

## Универсальный нейлоновый дюбель для газобетона



Наружное освещение

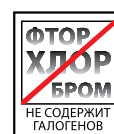


Радиаторы

### СТРОИТЕЛЬНЫЕ МАТЕРИАЛЫ

- Газобетон
- Полнотелые гипсовые панели

### ХАРАКТЕРИСТИКИ



### ПРЕИМУЩЕСТВА

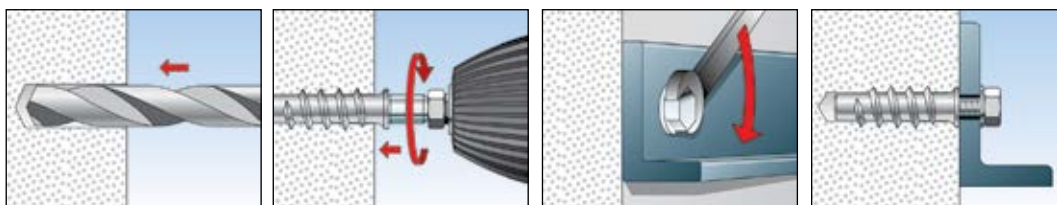
- Дюбель FTP К пригоден и для шурупов по дереву и для винтов с метрической резьбой, что обеспечивает гибкость при выборе крепежа.
- Наружная самонарезающая резьба специальной формы обеспечивает надежное крепление в газобетоне благодаря плотной посадке.
- Монтаж дюбеля с помощью установочного инструмента FTP EK требует минимальных усилий. Это обеспечивает удобство монтажа.
- Специальная геометрия обеспечивает практически безраспорную анкеровку. Это обеспечивает малые межосевые и краевые расстояния в оштукатуренных поверхностях

### ПРИМЕНЕНИЕ

- Картины
- Светильники
- Полки
- Зеркальные шкафы
- Почтовые ящики
- Знаки
- Датчики движения
- Кабельные и трубные хомуты
- Дистанционный монтаж

### ФУНКЦИОНИРОВАНИЕ

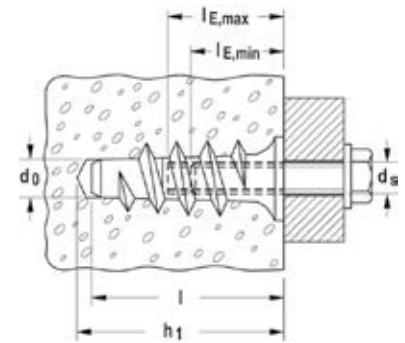
- Дюбель FTP К пригоден для предварительного монтажа.
- Установка FTP К выполняется с помощью установочного инструмента FTP EK. Самонарезающая резьба дюбеля обеспечивает плотную посадку в газобетоне в процессе установки.
- Пригоден для шурупов по дереву и винтов с метрической резьбой диаметром от 4 до 10 мм.
- При монтаже прикладывайте низкий момент затяжки.



## ТЕХНИЧЕСКИЕ ДАННЫЕ



Турбо-дюбель для газобетона **FTP К** (нейлоновый)



Тип	Артикул	Диаметр сверления отверстия $d_0$ [мм]	Мин. глубина сверления отверстия $h_1$ [мм]	Длина дюбеля $l$ [мм]	Диаметр шурупа по дереву $d_s$ [мм]	Винт М	Мин. глубина закручивания болта $l_{E,min}$ [мм]	Макс. глубина вворачивания болта $l_{E,max}$ [мм]	Кол-во в упаковке [шт]
<b>FTP К 4</b>	<b>078411</b> <sup>1)</sup>	8 - (10)	60	50	4 - 4,5	М 4	35	60	25
<b>FTP К 6</b>	<b>078412</b> <sup>1)</sup>	8 - (10)	60	50	5 - 6	М 5 - 6	40	60	25
<b>FTP К 8</b>	<b>078413</b> <sup>1)</sup>	10 - (12)	70	60	7 - 8	М 8	45	70	25
<b>FTP К 10</b>	<b>078414</b> <sup>1)</sup>	12 - (14)	80	70	9 - 10	М 8 - 10	50	80	10

1) Величины диаметра сверления отверстия, указанные в скобках, применяются для газобетона с пределом прочности на сжатие 5,0 Н/мм<sup>2</sup> или выше.

## ПРИНАДЛЕЖНОСТИ



Монтажный элемент для дюбеля **FTP К**

Тип	Артикул	Применение	Кол-во в упаковке [шт]
<b>FTP ЕК 4/6</b>	<b>090990</b>	FTP К4 / FTP К6	1
<b>FTP ЕК 8</b>	<b>090991</b>	FTP К8	1
<b>FTP ЕК 10</b>	<b>090992</b>	FTP К10	1

## НАГРУЗКИ

### Турбо-дюбель для газобетона FTP-К

Максимально допустимые нагрузки<sup>1)</sup> для одиночного дюбеля в газобетоне.

Данные значения нагрузки действительны для шурупов указанного диаметра.

Тип		FTP К4	FTP К6	FTP К8	FTP К10	
<b>Диаметр шурупа</b>	$\varnothing$ [мм]	4	5-6	8	8-10	
<b>Расстояние от края материала</b>	$c_{min}$ [мм]	100	100	150	200	
Рекомендуемые нагрузки в соответствующем материале основы Frec <sup>2)</sup>						
<b>Газобетон</b>	<b>PP2; PB2 (<math>\geq 2,5</math> N/mm<sup>2</sup>)</b>	[кН]	0,15	0,20	0,30	0,40
<b>Газобетон</b>	<b>PP4; PB4 (<math>\geq 5,0</math> N/mm<sup>2</sup>)</b>	[кН]	0,25	0,30	0,40	0,50
<b>Оштукатуренная стена</b>		[кН]	-	-	0,29	0,54

1) С учетом коэффициента запаса прочности 5.

2) Данные действительны при растягивающей нагрузке, поперечной нагрузке и нагрузке под произвольным углом.