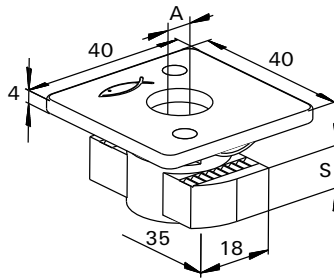
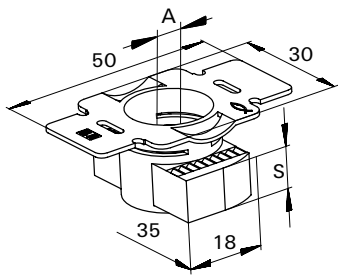


ТЕХНИЧЕСКИЕ ХАРАКТЕРИСТИКИ

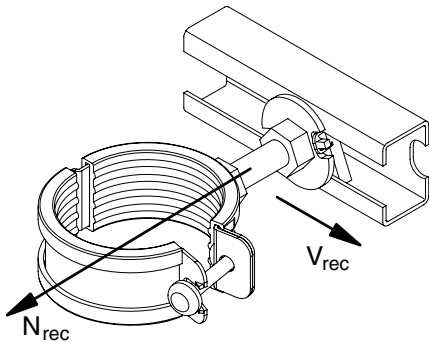


FCN Clix P

FCN Clix M

Тип	Артикул	Протокол испытаний на огнестойкость	Резьба	Толщина	Количество в упаковке
			A	S [мм]	
FCN Clix P 6	504326	—	M 6	6	100
FCN Clix P 8	504327	—	M 8	6	100
FCN Clix P 10	504329	X	M 10	8	100
FCN Clix P 12	504331	X	M 12	9.5	100
FCN Clix M 6	504344	—	M 6	6	100
FCN Clix M 8	504345	—	M 8	6	100
FCN Clix M 10	504346	X	M 10	8	100
FCN Clix M 12	504347	X	M 12	9.5	100

НАГРУЗКИ



Тип	Артикул	Макс. допускаемая растягивающая нагрузка для FUS 2,0mm	Макс. допускаемая растягивающая нагрузка для FUS 2,5mm	Макс. допускаемая сдвигающая нагрузка	Момент затяжки для болтов кл. прочности ≥ 8.8	Момент затяжки для болтов кл. прочности ≥ 4.6
		N_{rec} [кН]	N_{rec} [кН]	V_{rec} [кН]	T_{inst} [кН]	T_{inst} [кН]
FCN Clix P 6	504326	3.0	3.0	1.0	10	—
FCN Clix P 8	504327	4.0	4.0	2.0	20	—
FCN Clix P 10	504329	5.0	8.0	2.5	40	—
FCN Clix P 12	504331	5.0	8.0	3.0	50	—
FCN Clix M 6	504344	3.0	3.0	—	—	5
FCN Clix M 8	504345	4.0	4.0	—	—	10
FCN Clix M 10	504346	5.0	8.0	—	—	15
FCN Clix M 12	504347	5.0	8.0	—	—	20