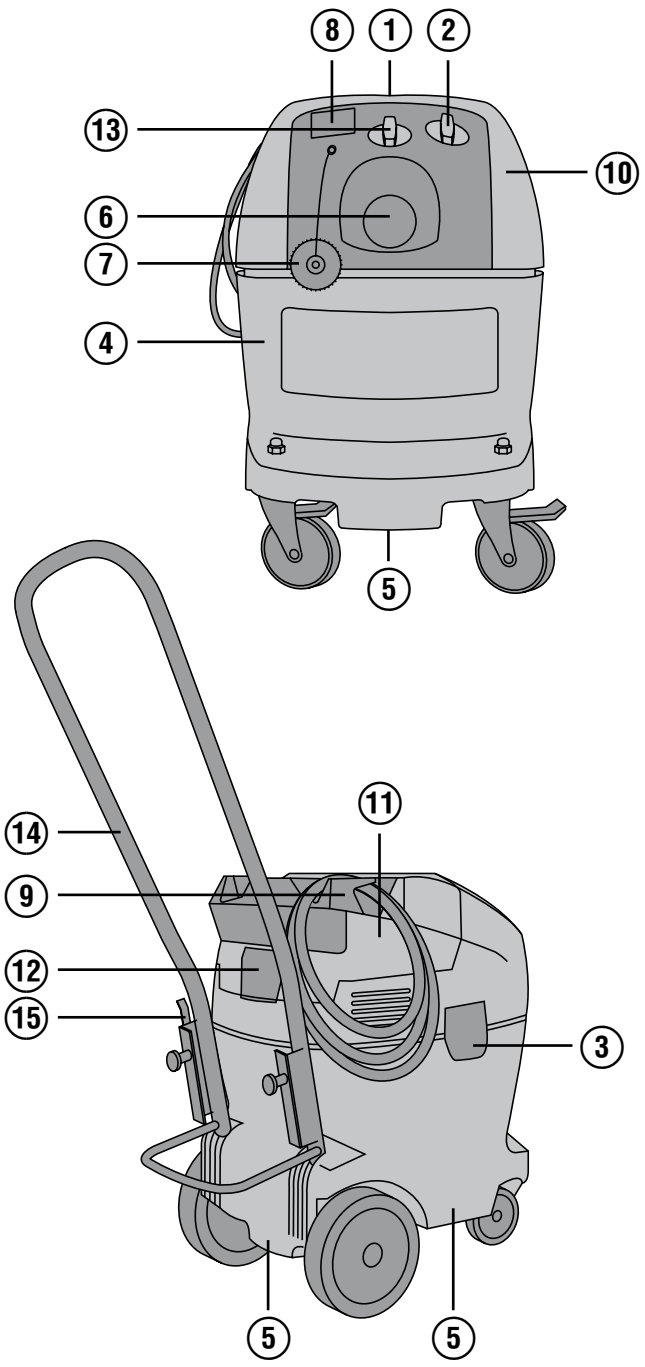


HILTI

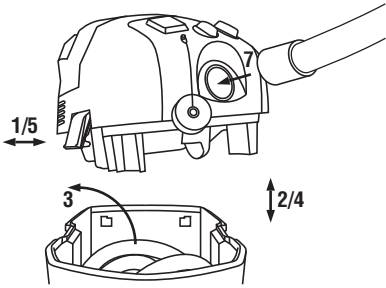
**VC 20-U /
VC 20-UM /
VC 40-U /
VC 40-UM**

Bedienungsanleitung	de
Operating instructions	en
Mode d'emploi	fr
Istruzioni d'uso	it
Manual de instrucciones	es
Manual de instruções	pt
Gebruiksaanwijzing	nl
Brugsanvisning	da
Bruksanvisning	sv
Bruksanvisning	no
Käyttöohje	fi
Οδηγίες χρήσεως	el
Használati utasítás	hu
Инструкция по эксплуатации	ru
Upute za uporabu	hr
Navodila za uporabo	sl
Ръководство за обслужване	bg
Instrucțiuni de utilizare	ro
Kullanma Talimatı	tr
Lietošanas pamācība	lv
Instrukcija	lt
Kasutusjuhend	et
사용설명서	ko
دليل الاستعمال	ar

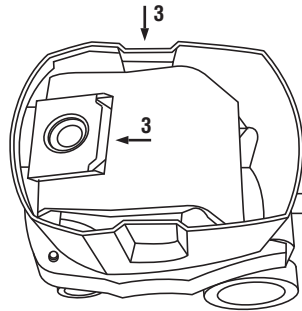
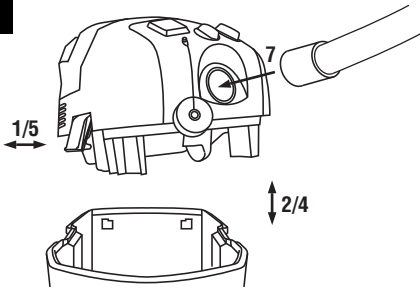




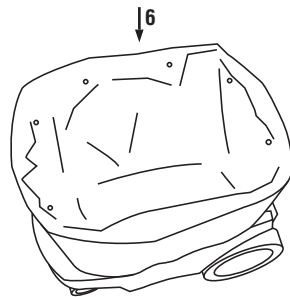
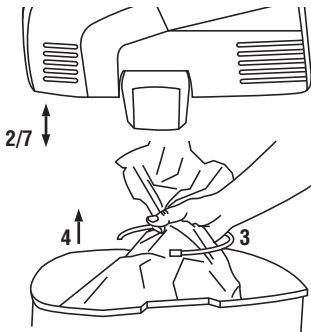
2



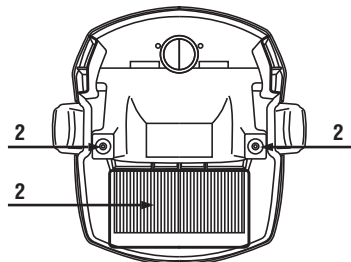
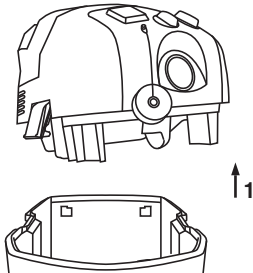
3



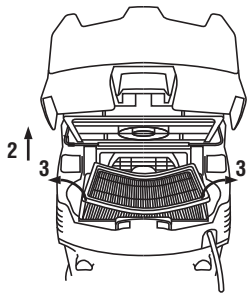
4



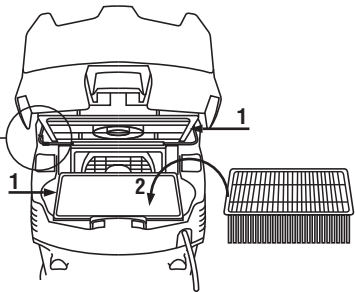
5



6



7



VC 20-U/ VC 20-UM/ VC 40-U/ VC 40-UM Nass-Trockensauger

Lesen Sie die Bedienungsanleitung vor Inbetriebnahme unbedingt durch.

Bewahren Sie diese Bedienungsanleitung immer beim Gerät auf.

Geben Sie das Gerät nur mit Bedienungsanleitung an andere Personen weiter.

Inhaltsverzeichnis	Seite
1 Allgemeine Hinweise	1
2 Beschreibung	2
3 Zubehör	4
4 Technische Daten	5
5 Sicherheitshinweise	6
6 Inbetriebnahme	9
7 Bedienung	10
8 Pflege und Instandhaltung	12
9 Fehlersuche	13
10 Entsorgung	14
11 Herstellergewährleistung Geräte	15
12 EG-Konformitätserklärung (Original)	15

1 Die Zahlen verweisen auf Abbildungen. Die Abbildungen finden Sie am Anfang der Bedienungsanleitung. Im Text dieser Bedienungsanleitung bezeichnet »das Gerät« immer den Nass-Trockensauger VC 20/ 40. Alle Texte dieser Bedienungsanleitung beziehen sich auf alle 4 Geräte, es sei denn sie sind explizit für den VC 20-UM / VC 40-UM ausgewiesen.

Gerätebauteile, Bedienungs- und Anzeigeelemente **1**

- ① Handgriff
- ② Geräteschalter
- ③ Verschlussklammer
- ④ Schmutzbehälter
- ⑤ Griffmulden
- ⑥ Einlassfitting
- ⑦ Verschlussmuffe für Einlassfitting (VC 20-UM/ VC 40-UM)
- ⑧ Gerätesteckdose
- ⑨ Kabelhaken
- ⑩ Saugerkopf
- ⑪ Filterabdeckung
- ⑫ Verschlussklammer für Filterabdeckung
- ⑬ Schlauchdurchmesser-Einstellung (VC 20-UM/ VC 40-UM)
- ⑭ Schiebebügel mit Halterung
- ⑮ Verriegelung Halter

1 Allgemeine Hinweise

1.1 Signalwörter und ihre Bedeutung

GEFAHR

Für eine unmittelbar drohende Gefahr, die zu schweren Körperverletzungen oder zum Tod führt.

WARNUNG

Für eine möglicherweise gefährliche Situation, die zu schweren Körperverletzungen oder zum Tod führen kann.

VORSICHT

Für eine möglicherweise gefährliche Situation, die zu leichten Körperverletzungen oder zu Sachschaden führen könnte.

HINWEIS

Für Anwendungshinweise und andere nützliche Informationen.

1.2 Erläuterung der Piktogramme und weitere Hinweise

Verbotsszeichen



Am Kran transportieren verboten

Warnzeichen



Warnung vor allgemeiner Gefahr



Warnung vor ätzenden Stoffen



Warnung vor gefährlicher elektrischer Spannung



Warnung vor explosionsgefährlichen Stoffen



Warnung vor heisser Oberfläche

Gebotszeichen



Schutzkleidung benutzen



Augenschutz benutzen



Schutzhandschuhe benutzen



Schutzhelm benutzen



Gehörschutz benutzen



Schutzschuhe benutzen



Atemschutz benutzen

Symbole



Vor Benutzung Bedienungsanleitung lesen



Abfälle der Wiederverwertung zuführen

Am Gerät



WARNUNG: Dieses Gerät enthält gesundheitsgefährliche Stäube. Entleerung und Wartung, einschliesslich der Entfernung des Staubbeutel, dürfen nur von sachkundigen Personen vorgenommen werden, die geeignete persönliche Schutzausrüstung tragen. Nicht einschalten, bevor das komplette Filtersystem installiert ist und die Funktion der Volumenstromkontrolle überprüft wurde.

Ort der Identifizierungsdetails auf dem Gerät

Die Typenbezeichnung und die Serienkennzeichnung sind auf dem Typenschild Ihres Geräts angebracht. Übertragen Sie diese Angaben in Ihre Bedienungsanleitung und beziehen Sie sich bei Anfragen an unsere Vertretung oder Servicestelle immer auf diese Angaben.

Typ:

Serien Nr.:

2 Beschreibung

2.1 Bestimmungsgemässe Verwendung

Der VC 20/40 ist ein universaler Industriesauger mit einer effektiven Abreinigung für Trockenstaub. Er ist sowohl für Trocken- als auch für Nassanwendungen einsetzbar.

Das Gerät ist zum Absaugen von mineralischem Bohrschlamm im Nasseinsatz mit Hilti Diamantbohrkronen bzw. Hilti Diamantsägen und zum Absaugen von grossen Mengen von Mineralstäuben im Trockeneinsatz mit Hilti Diamantschleifern, Trennschleifern, Bohrhämmern und Trockenbohrkronen geeignet.

Des weiteren kann das Gerät für das Aufsaugen von flüssigem Sauggut eingesetzt werden.

Er ist für das Absaugen von mineralischem Bohrschlamm geeignet.

Das Gerät (VC 20-UM, VC 40-UM) ist geeignet für das Auf-/ Absaugen von trockenen, nicht brennbaren Stäuben, Flüssigkeiten, Holzspänen und gefährlichen Stäuben mit Expositionsgrenzwerten (bspw. MAK- oder AGW-Werte) $\geq 0,1$ mg/m³ (Staubklasse M). Je nach Gefährlichkeit der auf-/ abzusaugenden Stäube muss das Gerät mit geeigneten Filtern ausgerüstet sein.

Mit dem VC 20-UM oder VC 40-UM dürfen nur gesundheitsgefährdende Stoffe nach IEC 60335-2-69 (Klasse M) aufgesaugt werden. Das Aufsaugen von allen anderen gesundheitsgefährdenden Stoffen ist verboten.

Das Aufsaugen von Öl und flüssigen Medien mit einer Temperatur grösser 60°C ist verboten.

Beim Saugen von Stäuben mit Expositionsgrenzwerten muss eine ausreichende Luftwechselrate im Raum vorhanden sein, wenn die Abluft des Gerätes in den Raum zurückgeführt wird (Beachten Sie hierzu die für Sie gültigen nationalen Bestimmungen).

Das Gerät darf nicht zum Aufsaugen von explosionsgefährlichen Stoffen, glühenden oder brennenden bzw. brennbaren (Ausnahme: Holzspäne) und aggressiven Stäuben (zum Beispiel Magnesium-Aluminiumstaub usw.) und Flüssigkeiten (zum Beispiel Benzin, Lösungsmittel, Säuren, Kühl- und Schmiermitteln usw.) eingesetzt werden.

Das Gerät darf nicht liegend betrieben werden.

Der VC 20 darf mit Zuladung und inklusive Sauggut maximal 37 kg wiegen.

Der VC 40 darf mit Zuladung und inklusive Sauggut maximal 55 kg wiegen.

Benutzen Sie das Gerät nicht als Leiterersatz.

Setzen Sie das Gerät nicht im stationären Dauerbetrieb, in automatischen oder halbautomatischen Anlagen ein.

Das Bedienpersonal des Gerätes ist vor der Arbeit über die Handhabung des Gerätes, die vom Material ausgehenden Gefahren und die sichere Entsorgung des aufgesaugten Materials zu informieren.

Unterwasseranwendung ist verboten.

Menschen und Tiere dürfen mit diesem Gerät nicht abgesaugt werden.

Verwenden Sie zur Vermeidung elektrostatischer Effekte einen antistatischen Saugschlauch.

Dieses Gerät ist für den gewerblichen Gebrauch geeignet, zum Beispiel in Hotels, Schulen, Krankenhäusern, Fabriken, Läden, Büros und Vermietergeschäften.

Gesundheitsgefährdende Werkstoffe (z.B. Asbest) dürfen nicht bearbeitet werden.

Das Arbeitsumfeld kann sein: Baustelle, Werkstatt, Renovierungen, Umbau und Neubau.

Befolgen Sie die Angaben zu Betrieb, Pflege und Instandhaltung in der Bedienungsanleitung.

Benutzen Sie, um Verletzungsgefahren zu vermeiden, nur Original Hilti Zubehör und Werkzeuge.

Vom Gerät und seinen Hilfsmitteln können Gefahren ausgehen, wenn sie von unausgebildetem Personal unsachgemäß behandelt oder nicht bestimmungsgemäss verwendet werden.

Manipulationen oder Veränderungen am Gerät sind nicht erlaubt.

2.2 Schlauchdurchmessereinstellungen (VC 20-UM/ VC 40-UM)

Schlauchdurchmesser	Schlauchdurchmesser-Einstellung
∅ 15 mm (220 - 240 V)	∅ 15
∅ 21 mm (110 V)	∅ 21
∅ 27 mm (alle Voltagen)	∅ 27
∅ 36 mm (alle Voltagen)	∅ 36

2.3 Zum Lieferumfang der Standardausrüstung gehören:

- 1 Gerät inklusive Filterelement
- 1 Saugschlauch komplett mit Schlauchanschluss, Schlauchmuffe und Konusadapter
- 1 Staubsack Kunststoff PE VC 20
- 1 Staubsack Papier kpl. VC 40
- 1 Bedienungsanleitung

2.4 Einsatz von Verlängerungskabel

Verwenden Sie nur für den Einsatzbereich zugelassene Verlängerungskabel mit ausreichendem Querschnitt. Ansonsten kann Leistungsverlust beim Gerät und Überhitzung des Kabels eintreten. Kontrollieren Sie das Verlängerungskabel regelmässig auf Beschädigungen. Ersetzen Sie beschädigte Verlängerungskabel.

Empfohlene Mindestquerschnitte und max. Kabellängen für VC 20/40 im Betrieb mit einem Elektrowerkzeug über die Gerätesteckdose:

Leiterquerschnitt	1,5 mm ²	2,5 mm ²	3,5 mm ²
Netzspannung 110 V	nicht empfohlen	25 m	nicht empfohlen

Leiterquerschnitt	1,5 mm ²	2,5 mm ²	3,5 mm ²
Netzspannung 220-240 V	30 m	50 m	nicht empfohlen

Empfohlene Mindestquerschnitte und max. Kabellängen für VC 20/40:

Leiterquerschnitt	1,5 mm ²	2,5 mm ²	3,5 mm ²
Netzspannung 100 V	nicht empfohlen	nicht empfohlen	75 m
Netzspannung 110 V	30 m	50 m	nicht empfohlen

Verwenden Sie nur Verlängerungskabel, die einen Schutzleiter haben!

Verwenden Sie keine Verlängerungskabel mit 1,25 mm², 2 mm² Leiterquerschnitt.

2.5 Verlängerungskabel im Freien

Verwenden Sie im Freien nur dafür zugelassene und entsprechend gekennzeichnete Verlängerungskabel.

2.6 Einsatz eines Generators oder Transformators

Dieses Gerät kann an einem Generator oder bauseitigen Transformator betrieben werden, wenn die folgenden Bedingungen eingehalten sind: Abgabeleistung in Watt mindestens doppelte maximale Leistung wie auf dem Typenschild des Geräts angegeben, die Betriebsspannung muss jederzeit innerhalb +5 % und -15 % zur Nennspannung sein und die Frequenz muss 50 bis 60 Hz betragen, niemals über 65 Hz und es muss ein automatischer Spannungsregler mit Anlaufverstärkung vorhanden sein.

Betreiben Sie am Generator/Transformator keinesfalls gleichzeitig andere Geräte. Das Ein- und Ausschalten anderer Geräte kann Unterspannungs- und/oder Überspannungsspitzen verursachen, die das Gerät beschädigen können.

2.7 Anwendungshinweise Zubehör

Zubehör	Anwendungsart
Staubsaug Kunststoff PE VC 20/40	mineralische Anwendungen, nass und trocken
Staubsaug Papier VC 20/ VC 40	Holz Anwendungen
Filtervlies VC 20/40	trocken
Filterelement VC 20/40	vorwiegend trocken
Filterelement PES VC 20/40	nass und trocken
Saugschlauch 27 X 3,5m AS	speziell für trockene Anwendung
Saugschlauch 36 mm statisch kpl.	nass und trocken
Saugschlauch 36 x 5m AS	speziell für trockene Anwendung

Für den VC 20-UM und den VC 40-UM ist 1 Zubehör (Staubsaug Kunststoff oder Staubsaug Papier oder Filtervlies) zwingend zu verwenden!

3 Zubehör

Ersatzteile, Werkzeug und Zubehör sind über die Hilti Vertriebskanäle erhältlich.

Bezeichnung	Artikelnummer, Beschreibung
Staubsaug Kunststoff PE VC 20	203854
Staubsaug Kunststoff PE VC 40	203852
Staubsaug Papier kpl. VC 20	203858
Staubsaug Papier kpl. VC 40	203856
Filtervlies VC 20	203859
Filtervlies VC 40	203857
Filterelement VC 20/40	203862

Bezeichnung	Artikelnummer, Beschreibung
Filterelement PES VC 20/40	203863
Saugschlauch antistatisch 27 mm mit 3,5 m	203865
Saugschlauch 36 mm statisch kpl.	203866
Saugschlauch 36 mm mit 5 m	203867
Zubehörset	203868, 1 Krümmer, 2 Verlängerungsrohre, 1 Bodendüse mit Lamellenlippen und 1 Satz Bürsten
Schlauchanschluss	
Konusadapter	203878
Schiebebügel (nur VC 40)	203870
Schiebebügel DPC 20 (nur VC 40)	203871

4 Technische Daten

Technische Änderungen vorbehalten!

Bemessungsspannung	100 V	110 V	110 V	200 V
Bemessungsaufnahme	1200 W	1100 W	1100 W	950 W
Anschlussleistung integrierte Gerätesteckdose für Elektrowerkzeug (falls vorhanden)		1600 W		
Netzanschluss (Typ)	VCTF 3 x 2,0 mm ²	A07 QQ-F 3/ 12 AWG	H07 BQ-F 3G 1,5 mm ²	VCTF 3 x 2,0 mm ²

Bemessungsspannung	220 - 240 V	220 - 240 V (CH)	220 - 240 V (GB)	220 - 240 V (NZ)
Bemessungsaufnahme	1200 W	1200 W	1200 W	1200 W
Anschlussleistung integrierte Gerätesteckdose für Elektrowerkzeug (falls vorhanden)	2400 W	1100 W	1800 W	1200 W
Netzanschluss (Typ)	H07 RN-F 3G 1,5 mm ²	H07 RN-F 3G 1,5 mm ²	H07 RN-F 3G 1,5 mm ²	H07 RN-F 3G 1,5 mm ²

Bemessungsaufnahme	950 W	1100 W	1200 W
Max. Volumenstrom (Luft) VC 20-U / VC 40-U	55 l/s	61 l/s	61 l/s
Max. Volumenstrom (Luft) VC 20-UM / VC 40-UM		135 m ³ /h	145 m ³ /h
Max. Unterdruck VC 20-U / VC 40-U	19500 Pa	23000 Pa	23000 Pa
Max. Unterdruck VC 20-UM / VC 40-UM		18500 Pa	22000 Pa

Gerät	VC 20-U/ VC 20-UM	VC 40-U/ VC 40-UM
Netz-Frequenz	50...60 Hz	50...60 Hz
Gewicht entsprechend EPTA-Procedure 01/2003	12,9 kg/ 13,0 kg	14,6 kg/ 14,7 kg
Abmessungen (L x B x H)	505 mm X 380 mm X 500 mm	505 mm X 380 mm X 610 mm
Netzanschlusskabel	7,5 m	7,5 m
Behältervolumen	21 l	36 l
Staubnutzmenge	23 kg	40 kg

Gerät	VC 20-U/ VC 20-UM	VC 40-U/ VC 40-UM
Wassernutzvolumen	13,5 l	25 l
Saugschlauchdurchmesser (Drehmuffe saugseitig; Gerätemuffe geräteseitig)	Länge 5 m: 36 mm Länge 3,5 m: 27 mm	Länge 5 m: 36 mm Länge 3,5 m: 27 mm
Lufttemperatur	-10...+40 °C	-10...+40 °C
automatische Filterreinigung ca. alle	15 s	15 s

Geräte- und Anwendungsinformationen

Schutzklasse	Schutzklasse I
Schutzart	IP X4 Spritzwasser geschützt

Geräusch- und Vibrationsinformation (gemessen nach EN 60335-2-69):

Typischer A-bewerteter Emissions-Schalldruckpegel	71 dB (A)
Unsicherheit für die genannten Schallpegel	2,5 dB (A)
Triaxialer Vibrationswert (Vibrations-Vektorsumme)	< 2,5 m/s ²
Unsicherheit (K)	ist im Vibrationswert berücksichtigt

5 Sicherheitshinweise

5.1 Grundlegende Sicherheitsvermerke

- Neben den sicherheitstechnischen Hinweisen in den einzelnen Kapiteln dieser Bedienungsanleitung sind folgende Bestimmungen jederzeit strikt zu beachten.
- Lesen Sie alle Hinweise! Das Nichtbefolgen der folgenden Hinweise kann zu elektrischem Schlag, Feuer und/oder schwerwiegenden Verletzungen führen.
- Bei Verwendung des Geräts in Verbindung mit einem Elektrowerkzeug ist vor Gebrauch die Bedienungsanleitung des Elektrowerkzeugs zu lesen und alle Hinweise sind zu beachten.

5.2 Anforderungen an den Benutzer

- Seien Sie aufmerksam, achten Sie darauf, was Sie tun, und gehen Sie mit Vernunft an die Arbeit mit dem Gerät. Benutzen Sie das Gerät nicht, wenn Sie müde sind oder unter dem Einfluss von Drogen, Alkohol oder Medikamenten stehen. Ein Moment der Unachtsamkeit beim Gebrauch des Geräts kann zu ernsthaften Verletzungen führen.
- Tragen Sie geeignete Kleidung. Tragen Sie keine weite Kleidung oder Schmuck. Halten Sie Haare, Kleidung und Handschuhe fern von sich bewegenden Teilen. Lockere Kleidung, Schmuck oder lange Haare können von sich bewegenden Teilen erfasst werden.
- Tragen Sie persönliche Schutzausrüstung und immer eine Schutzbrille. Das Tragen persönlicher Schutzausrüstung, wie Staubmaske, rutschfeste Sicherheitsschuhe, Schutzhelm oder Gehörschutz, je nach Art und Einsatz des Gerätes, verringert das Risiko von Verletzungen.

- Wenn Staubabsaug- und -auffangeinrichtungen montiert werden können, vergewissern Sie sich, dass diese angeschlossen sind und richtig verwendet werden. Verwendung einer Staubabsaugung kann Gefährdungen durch Staub verringern.
- Das Gerät ist für den professionellen Benutzer bestimmt.
- Das Gerät darf nur von autorisiertem, eingewiesenem Personal bedient, gewartet und instand gehalten werden. Dieses Personal muss speziell über die auftretenden Gefahren unterrichtet sein.
- Seien Sie besonders aufmerksam, wenn Sie auf Treppen arbeiten.
- Stecken Sie nichts in Öffnungen am Gerät. Arbeiten Sie nicht mit dem Gerät, wenn Öffnungen blockiert sind. Halten Sie diese frei von Staub, Flusen, Haaren und allem, was den Luftfluss behindern kann.

5.3 Sachgemäße Einrichtung der Arbeitsplätze

- Sorgen Sie für gute Beleuchtung des Arbeitsbereichs.
- Sorgen Sie für gute Belüftung des Arbeitsplatzes. Schlecht belüftete Arbeitsplätze können Gesundheitsschäden durch Staubbelastung hervorrufen.
- Halten Sie Ihren Arbeitsbereich in Ordnung. Halten Sie das Arbeitsumfeld frei von Gegenständen, an denen Sie sich verletzen könnten. Unordnung im Arbeitsbereich kann Unfälle zur Folge haben.
- Bewahren Sie unbenutzte Geräte ausserhalb der Reichweite von Kindern auf. Lassen Sie Personen das Gerät nicht benutzen, die mit diesem nicht vertraut sind oder diese Anweisungen nicht ge-

lesen haben. Geräte sind gefährlich, wenn Sie von unerfahrenen Personen oder Personen mit eingeschränkten physischen, sensorischen oder geistigen Fähigkeiten benutzt werden.

- e) **Halten Sie Kinder und andere Personen während der Benutzung des Geräts fern.** Bei Ablenkung können Sie die Kontrolle über das Gerät verlieren.
- f) **Arbeiten Sie mit dem Gerät nicht in explosionsgefährdeter Umgebung, in der sich brennbare Flüssigkeiten, Gase oder Stäube befinden.** Elektrogeräte erzeugen Funken, die den Staub oder die Dämpfe entzünden können.
- g) **Lassen Sie andere Personen nicht das Gerät oder das Verlängerungskabel berühren.**
- h) **Vermeiden Sie abnormale Körperhaltung. Sorgen Sie für sicheren Stand und halten Sie jederzeit das Gleichgewicht.**
- i) **Tragen Sie rutschfestes Schuhwerk.**
- j) **Führen Sie beim Arbeiten das Netz-, das Verlängerungskabel und den Absaugschlauch immer nach hinten vom Gerät weg.** Dies vermindert die Sturzgefahr während des Arbeitens.
- k) **Räumen Sie nach dem Arbeiten das Netz-, das Verlängerungskabel und den Absaugschlauch immer weg.** Dies vermindert die Sturzgefahr.
- l) **Transportieren Sie das Gerät nicht mit einem Kran.**
- m) **Vergewissern Sie sich vor dem Einstecken des Netzsteckers, dass das Gerät ausgeschaltet ist.**

5.4 Allgemeine Sicherheitsmassnahmen

- a) **Benutzen Sie das richtige Gerät. Benutzen Sie das Gerät nicht für solche Zwecke, für die es nicht vorgesehen ist, sondern nur bestimmungsgemäss und in einwandfreiem Zustand.**
- b) **Lassen Sie das Gerät nie unbeaufsichtigt.**
- c) **Berücksichtigen Sie Umgebungseinflüsse. Benutzen Sie das Gerät nicht, wo Brand- oder Explosionsgefahr besteht.**
- d) **Das Gerät ist vor Frost zu schützen.**
- e) **ACHTUNG - Bewahren Sie unbenutzte Geräte sicher auf.** Nicht in Gebrauch stehende Geräte sollten an einem trockenen, hochgelegenen oder abgeschlossenen Ort, ausserhalb der Reichweite von Kindern, aufbewahrt werden.
- f) **Für M-Klasse Sauger ist zu beachten, dass bei Transport und Nicht-Gebrauch des Gerätes das Einlassfitting mit der Verschlussmuffe zu verschliessen ist.**
- g) **Ziehen Sie bei Nichtgebrauch des Geräts (während Arbeitspausen), vor Pflege und Instandhaltung und Filterwechsel den Netzstecker immer aus der Steckdose.**
- h) **Schalten Sie für den Transport das Gerät aus.**
- i) **Überprüfen Sie das Gerät und Zubehör auf eventuelle Beschädigungen. Vor weiterem Gebrauch müssen Schutzvorrichtungen oder leicht beschädigte Teile sorgfältig auf ihre einwandfreie und bestimmungsgemässe Funktion überprüft werden. Überprüfen Sie, ob bewegliche Teile einwandfrei funktionieren und nicht klemmen, oder**

ob Teile beschädigt sind. Sämtliche Teile müssen richtig montiert sein und alle Bedingungen erfüllen, um den einwandfreien Betrieb des Geräts zu gewährleisten. Beschädigte Schutzvorrichtungen und Teile müssen sachgemäss durch eine anerkannte Fachwerkstatt repariert oder ausgetauscht werden, soweit nichts anderes in der Bedienungsanleitung angegeben ist.

- j) **Überprüfen Sie den korrekten Sitz des Filters. Stellen Sie sicher, dass der Filter unbeschädigt ist.**
- k) **Lassen Sie Ihr Gerät nur von qualifiziertem Fachpersonal und nur mit Original-Ersatzteilen reparieren.** Damit wird sichergestellt, dass die Sicherheit des Geräts erhalten bleibt.
- l) **Ziehen Sie den Stecker aus der Steckdose, bevor Sie Geräteeinstellungen vornehmen, Zubehörteile wechseln oder das Gerät weglegen.** Diese Vorsichtsmassnahme verhindert den unbeabsichtigten Start des Geräts.
- m) **Verwenden Sie Gerät, Zubehör, Einsatzwerkzeuge usw. entsprechend diesen Anweisungen und so, wie es für diesen speziellen Gerätetyp vorgeschrieben ist. Berücksichtigen Sie dabei die Arbeitsbedingungen und die auszuführende Tätigkeit.** Der Gebrauch von Geräten für andere als die vorgesehenen Anwendungen kann zu gefährlichen Situationen führen.
- n) **Fahren Sie mit dem Staubsauger nicht über das Netzkabel.**
- o) **Die Wasserstandsbeschränkungseinrichtung ist nach den Anweisungen regelmässig mit einer Bürste zu reinigen und auf Anzeichen einer Beschädigung zu untersuchen.**

5.5 Mechanisch

- a) **Befolgen Sie die Hinweise für die Pflege und Instandhaltung.**
- b) **Pflegen Sie das Gerät mit Sorgfalt. Kontrollieren Sie, ob bewegliche Geräteteile einwandfrei funktionieren und nicht klemmen, ob Teile gebrochen oder so beschädigt sind, dass die Funktion des Geräts beeinträchtigt ist. Lassen Sie beschädigte Teile vor dem Einsatz des Geräts reparieren.** Viele Unfälle haben ihre Ursache in schlecht gewarteten Elektrogeräten.

5.6 Elektrisch



- a) **Der Anschlussstecker des Geräts muss in die Steckdose passen. Der Stecker darf in keiner Weise verändert werden. Verwenden Sie keine Adapterstecker gemeinsam mit schutzgeerdeten Geräten.** Unveränderte Stecker und passende Steckdosen verringern das Risiko eines elektrischen Schlags.

- b) **Stecken Sie den Stecker in eine geeignete, geerdete Steckdose, welche sicher installiert und mit allen lokalen Gegebenheiten abgestimmt ist.**
- c) **Sollten Sie im Zweifel sein, ob die Steckdose sicher geerdet ist, lassen Sie diese durch eine qualifizierten Elektrofachkraft prüfen.**
- d) **Vermeiden Sie Körperkontakt mit geerdeten Oberflächen wie von Rohren, Heizungen, Herden und Kühlschränken. Es besteht ein erhöhtes Risiko durch elektrischen Schlag, wenn Ihr Körper geerdet ist.**
- e) **Halten Sie das Gerät von Regen oder Nässe fern. Das Eindringen von Wasser in ein Elektrogerät erhöht das Risiko eines elektrischen Schlags.**
- f) **Kontrollieren Sie regelmässig die Anschlussleitung des Geräts und lassen Sie diese bei Beschädigung von einer Hilti Servicestelle erneuern. Kontrollieren Sie Verlängerungsleitungen regelmässig und ersetzen Sie diese, wenn sie beschädigt sind.**
- g) **Prüfen Sie das Gerät und Zubehör auf ordnungsgemässen Zustand. Betreiben Sie das Gerät und Zubehör nicht, wenn Beschädigungen vorliegen, das System nicht komplett ist oder Bedienungselemente sich nicht einwandfrei betätigen lassen.**
- h) **Werden bei der Arbeit die Netzanschlussleitung und/oder das Verlängerungskabel beschädigt, dürfen Sie diese nicht berühren. Ziehen Sie den Netzstecker aus der Steckdose. Beschädigte Netzanschlussleitungen und Verlängerungskabel stellen eine Gefährdung durch elektrischen Schlag dar.**
- i) **Die Netzanschlussleitung darf nur durch den in der Bedienungsanleitung festgelegten Typ ersetzt werden.**
- j) **Beschädigte Schalter müssen beim Hilti-Service ersetzt werden. Benutzen Sie kein Gerät, bei dem sich der Schalter nicht ein- und/ oder ausschalten lässt.**
- k) **Lassen Sie Ihr Gerät nur durch eine Elektrofachkraft (Hilti Service) reparieren, indem Originalersatzteile verwendet werden, andernfalls können Unfälle für den Benutzer entstehen.**
- l) **Zweckentfremden Sie das Kabel nicht, um das Gerät zu tragen, aufzuhängen oder um den Stecker aus der Steckdose zu ziehen. Halten Sie das Kabel fern von Hitze, Öl, scharfen Kanten oder sich bewegenden Geräteteilen. Beschädigte oder verwickelte Kabel erhöhen das Risiko eines elektrischen Schlags.**
- m) **Wenn Sie mit einem Elektrogerät im Freien arbeiten, verwenden Sie nur Verlängerungskabel, die auch für den Aussenbereich geeignet sind. Die Anwendung eines für den Aussenbereich geeigneten Verlängerungskabels verringert das Risiko eines elektrischen Schlags.**
- n) **Bei Stromunterbrechung: Gerät ausschalten, Stecker herausziehen.**
- o) **Verlängerungskabel mit Mehrfachsteckdosen und gleichzeitigem Betrieb von mehreren Geräten sind zu vermeiden.**
- p) **Verwenden Sie die Gerätesteckdose nur für die in der Bedienungsanleitung festgelegten Zwecke.**
- q) **Das Saugoberteil niemals mit Wasser abspritzen: Gefahr für Personen und Gerät.**
- r) **Kupplungen von Netz-, Verlängerungs- oder Geräteanschlusskabeln müssen spritzwassergeschützt sein.**
- s) **Netzanschlussleitungen nur direkt am Stecker ausziehen (nicht durch Ziehen oder Zerran an der Anschlussleitung).**
- t) **Ziehen Sie den Sauger niemals am Netzkabel in eine andere Arbeitsposition.**
- u) **Betreiben Sie das Gerät nie in verschmutztem oder nassem Zustand. An der Geräteoberfläche haftender Staub, vor allem von leitfähigen Materialien, oder Feuchtigkeit können unter ungünstigen Bedingungen zu elektrischem Schlag führen. Lassen Sie daher, vor allem wenn häufig leitfähige Materialien bearbeitet werden, verschmutzte Geräte in regelmässigen Abständen vom Hilti Service überprüfen.**
- v) **Vergewissern Sie sich, dass das Kabel nicht in Pfützen liegt.**
- w) **Benutzen Sie die Steckdose oder Zubehör nicht mit nassen Händen.**

5.7 Sauggut



- a) **Gesundheitsgefährliche, brennbare und/ oder explosive Stäube dürfen nicht gesaugt werden (Magnesium-Aluminiumstaub usw.).**
- b) **Das Gerät in Staubklasse M ist geeignet für das Auf-/ Absaugen von trockenen, nicht brennbaren Stäuben, Holzspänen und gefährlichen Stäuben mit Expositionsgrenzwerten $\geq 0,1 \text{ mg/m}^3$. Je nach Gefährlichkeit der auf-/ abzusaugenden Stäube muss das Gerät mit geeigneten Filtern ausgerüstet werden.**
- c) **Brennbare, explosive, aggressive Flüssigkeiten dürfen nicht gesaugt werden (Kühl- und Schmiermittel, Benzin, Lösungsmittel, Säure (pH<5), Laugen (pH>12,5) usw.)**
- d) **Gerät sofort ausschalten, bei Austritt von Schaum oder Flüssigkeiten.**
- e) **Vermeiden Sie den Kontakt mit basischen oder sauren Flüssigkeiten. Bei zufälligem Kontakt mit Wasser abspülen. Kommt die Flüssigkeit in die Augen, spülen Sie diese mit viel Wasser aus und nehmen Sie zusätzlich ärztliche Hilfe in Anspruch.**
- f) **Tragen Sie beim Aufsaugen von heissem Sauggut bis max. 60°C Schutzhandschuhe.**
- g) **Saugen Sie keine Gegenstände ein, die durch den Staubsack zu Verletzungen führen können (zum Beispiel spitzes oder scharfkantiges Sauggut).**

5.8 Thermisch

Heisse Materialien >60°C dürfen nicht gesaugt werden (glimmende Zigarette, heisse Asche usw.).

5.9 Persönliche Schutzausrüstung



a) Der Benutzer und die sich in der Nähe aufhaltenden Personen müssen während dem

Einsatz und der Wartung des Geräts eine geeignete Schutzbrille, Schutzhelm, Gehörschutz, Schutzhandschuhe, Sicherheitsschuhe und einen Atemschutz (P2) benutzen.

b) Tragen Sie beim Arbeiten mit mineralischem Bohrschlamm Schutzkleidung und vermeiden Sie Hautkontakt (pH > 9, ätzend)

de

6 Inbetriebnahme



VORSICHT

Die Netzspannung muss mit der Angabe auf dem Typenschild übereinstimmen. Das Gerät darf nicht an das Netz angeschlossen sein.

GEFAHR

Schliessen Sie das Gerät nur an eine ordnungsgemäss geerdete Stromquelle an.

VORSICHT

Sorgen Sie jederzeit für einen sicheren Stand des Saugers durch Betätigung der Radbremsen.

VORSICHT

Achten Sie beim Aufsetzen des Saugerkopfes darauf, dass Sie sich nicht klemmen und das Netzkabel nicht verletzen.

6.1 Einsatz von Verlängerungskabel und Generator oder Transformator

Siehe Kapitel "Beschreibung/ Einsatz von Verlängerungskabel".

6.2 Erste Inbetriebnahme

1. Öffnen Sie die zwei Verschlussklammern.
2. Heben Sie den Saugerkopf vom Schmutzbehälter ab.

3. Entnehmen Sie die Zubehörteile aus dem Schmutzbehälter und der Verpackung.

HINWEIS Zum Aufsaugen von Stäuben mit Expositionsgrenzwerten von $\geq 0,1 \text{ mg/m}^3$ verwenden Sie die M-Klasse Ausführung. Filtervlies oder Staubsack (Kunststoff) für mineralische Stäube oder Staubsack Papier für Holzspäne nach Anleitung in den Behälter einlegen.

HINWEIS Zum Aufsaugen von ungefährlichen Stäuben: Staubsack Kunststoff nach Anleitung (Anleitung aufgedruckt) in den Behälter einlegen.

4. Setzen Sie den Saugerkopf auf den Schmutzbehälter.
5. Schliessen Sie die zwei Verschlussklammern.
6. Vergewissern Sie sich, dass der Saugerkopf richtig montiert und verriegelt ist.
7. Schliessen Sie den Saugschlauch an das Gerät an.

6.2.1 Staubsack Papier einlegen für Saugen von Holzspänen

1. Öffnen Sie die zwei Verschlussklammern.
2. Heben Sie den Saugerkopf vom Schmutzbehälter ab.
3. Legen Sie den neuen Staubsack Papier in den Schmutzbehälter.
4. Setzen Sie den Saugerkopf auf den Schmutzbehälter.
5. Schliessen Sie die zwei Verschlussklammern.
6. Vergewissern Sie sich, dass der Saugerkopf richtig montiert und verriegelt ist.
7. Schliessen Sie den Saugschlauch an das Gerät an.

6.3 Power Conditioner

VORSICHT

Achten Sie beim Einsetzen des Power Conditioners in das U-Profil des Schiebepöbügels darauf, dass die Steckdose nach oben zeigt und die Feder einrastet.

de

VORSICHT

Entfernen Sie, um Verletzungen zu vermeiden, vor der Entleerung des Saugguts und vor dem Transport des Saugers den Power Conditioner und loses Werkzeug aus der Halterung.

6.4 Transport

GEFAHR

Für M-Klasse Sauger ist zu beachten, dass bei Transport und Nicht-Gebrauch des Gerätes das Einlassfitting mit der Verschlussmuffe zu verschliessen ist.



GEFAHR

Das Gerät darf nur bei absolutem Stillstand transportiert werden.

Das volle Gerät darf nicht getragen werden.

Entleeren Sie das Gerät, bevor es an einen anderen Standort getragen werden soll.

Nach dem Aufsaugen von Wasser das Gerät nicht kippen oder liegend transportieren.

Zum Transport können Sie mit Hilfe des Konusadapters die beiden Schlauchenden zusammenstecken.

7 Bedienung

WARNUNG

Für M-Klasse Sauger ist zu beachten: **Bevor das Gerät aus einem mit gefährlichen Stoffen belasteten Gebiet entfernt wird, saugen Sie das Äussere des Geräts ab, wischen es sauber ab oder verpacken Sie das Gerät dicht. Alle Maschinenteile müssen als verunreinigt angesehen werden, wenn sie aus dem gefährlichen Bereich genommen werden, und geeignete Massnahmen müssen ergriffen werden, um eine Staubverteilung zu vermeiden.**

WARNUNG

Im Notfall (z.B. Filterdurchbruch) Gerät ausschalten, vom Netz trennen und vor weiterer Verwendung durch Fachpersonal überprüfen lassen.

VORSICHT

Für M-Klasse Sauger ist zu beachten: **ACHTUNG: Dieses Gerät enthält gesundheitsschädlichen Staub. Reinigungs- und Wartungsvorgänge, einschließlich der Beseitigung der Staubsammelbehälter, dürfen nur von Fachleuten durchgeführt werden, die entsprechende Schutzausrüstung tragen. Nicht ohne das vollständige Filtrationssystem betreiben.**

VORSICHT

Sorgen Sie jederzeit für einen sicheren Stand des Saugers durch Betätigung der Radbremsen.

7.1 Schlauchdurchmessereinstellung (VC 20-UM/ VC 40-UM)

Stimmen Sie zum Auf-/ Absaugen von trockenen, nicht brennbaren Stäuben mit Expositionsgrenzwerten und von Holzspänen den Saugschlauch-Durchmesser mit der Stellung des Schalters für die Schlauchdurchmessereinstellung ab. Bei Verwendung des Geräts mit dem Hilti Hohlbohrer System schalten Sie auf den kleinsten Schlauchdurchmesser.

Siehe Kapitel: 2.2 Schlauchdurchmessereinstellungen (VC 20-UM/ VC 40-UM)

7.2 Betrieb ohne Benutzung der Gerätesteckdose

HINWEIS

Vergewissern Sie sich vor dem Einstecken des Netzsteckers in die Steckdose, dass das Gerät ausgeschaltet ist (Geräteschalterstellung "OFF").

1. Stecken Sie den Netzstecker in die Steckdose.
2. Drehen Sie den Geräteschalter auf Stellung "ON".

7.3 Betrieb mit Benutzung der Gerätesteckdose

GEFAHR

Die Steckdose ist nur zum direkten Anschluss von Elektrowerkzeugen an den Sauger bestimmt.

HINWEIS

Vergewissern Sie sich vor dem Einstecken des Netzsteckers in die Steckdose, dass das Elektrowerkzeug ausgeschaltet ist.

HINWEIS

Bei an der Gerätesteckdose angeschlossenen Elektrowerkzeugen sind deren Bedienungsanleitung und die darin enthaltenen Sicherheitshinweise zu beachten.

HINWEIS

Überprüfen Sie, ob die maximale Leistungsaufnahme des anzuschliessenden Elektrowerkzeugs unterhalb der zulässigen maximalen Gerätesteckdosenleistung (Tabelle "Technische Daten" und Aufdruck auf der Gerätesteckdose) liegt.

1. Ziehen Sie den Netzstecker des Geräts aus der Steckdose.
2. Stecken Sie den Netzstecker des Elektrowerkzeugs in die Gerätesteckdose.
3. Stecken Sie den Netzstecker des Geräts in die Steckdose.
4. Drehen Sie den Geräteschalter auf Stellung "AUTO".

5. Schalten Sie das Elektrowerkzeug ein.
HINWEIS Nach dem Ausschalten des Elektrowerkzeugs läuft das Gerät noch einen kurzen Moment nach, damit der im Saugschlauch befindliche Staub abgesaugt wird.

7.4 Trockene Stäube saugen

HINWEIS

Vor dem Absaugen von trockenen Stäuben und besonders mineralischen Stäuben ist zu beachten, dass immer der richtige Staubsack im Behälter eingelegt ist (Hilti Zubehör). Das aufgesaugte Material ist dann einfach und sauber zu entsorgen.

VORSICHT

Das Sauggut muss gemäss den gesetzlichen Bestimmungen entsorgt werden.

VORSICHT

Saugen Sie nie ohne Filterelement.

VORSICHT

Achten Sie beim Aufsetzen des Saugerkopfes darauf, dass Sie sich nicht klemmen und das Netzkabel nicht verletzen.

Es ist darauf zu achten, dass das Filterelement trocken ist. Ein feuchtes Filterelement setzt sich schnell zu, wenn trockene Stoffe aufgesaugt werden. Aus diesem Grund sollte das Filterelement vor dem Trockensaugen durch ein trockenes Filterelement ersetzt werden.

7.4.1 Staubsack Papier/ Filtervlies wechseln

GEFAHR

Vergewissern Sie sich, dass keine Gegenstände den Sack durchstossen haben, an denen Sie sich verletzen können.

VORSICHT

Das Sauggut muss gemäss den gesetzlichen Bestimmungen entsorgt werden.

1. Ziehen Sie den Netzstecker aus der Steckdose.
2. Öffnen Sie die zwei Verschlussklammern.
3. Heben Sie den Saugerkopf vom Schmutzbehälter ab.
4. Trennen Sie beim Staubsack Papier die Filtersackmuffe vorsichtig vom Adapter bzw. nehmen Sie das Filtervlies ab.
5. Schliessen Sie die Filtersackmuffe mit dem Schieber bzw. das Filtervlies mit dem Deckel.
6. Reinigen Sie den Schmutzbehälter mit einem Tuch.
7. Befestigen Sie einen neuen Staubsack/ Filtervlies im Schmutzbehälter.
8. Setzen Sie den Saugerkopf auf den Schmutzbehälter.
9. Schliessen Sie die zwei Verschlussklammern.

7.4.2 Staubsack Kunststoff wechseln 4

VORSICHT

Das Sauggut muss gemäss den gesetzlichen Bestimmungen entsorgt werden.

1. Ziehen Sie den Netzstecker aus der Steckdose.
2. Öffnen Sie die zwei Verschlussklammern.
3. Heben Sie den Saugerkopf vom Schmutzbehälter ab.
4. Verschiessen Sie den Staubsack Kunststoff mit einem Kabelbinder unterhalb der eingestanzten Löcher.
5. Entnehmen Sie den Staubsack Kunststoff.
6. Reinigen Sie den Schmutzbehälter mit einem Tuch.
7. Befestigen Sie einen neuen Staubsack Kunststoff (Anleitung aufgedruckt) im Schmutzbehälter.
8. Setzen Sie den Saugerkopf auf den Schmutzbehälter.
9. Schliessen Sie die zwei Verschlussklammern.

7.5 Flüssigkeiten saugen

VORSICHT

Saugen Sie nie ohne Filterelement.

7.5.1 Vor dem Absaugen von Flüssigkeiten

1. Nehmen Sie den Staubsack aus dem Schmutzbehälter.
2. Prüfen Sie die Elektroden der Füllstandsüberwachung auf Verschmutzung und reinigen Sie diese bei Verunreinigungen mit einer Bürste.

7.5.2 Während dem Absaugen von Flüssigkeiten

Verwenden Sie nach Möglichkeit eine separates Filterelement für die Nassanwendung.

HINWEIS

Verwenden Sie nach Möglichkeit das Hilti PES Filterelement.

Beenden Sie bei Schaumentwicklung die Arbeit sofort und entleeren Sie den Behälter.

Bei Erreichen des maximalen Flüssigkeitsstandes schaltet das Gerät automatisch ab.

7.5.3 Nach dem Absaugen von Flüssigkeiten 5

1. Öffnen Sie die zwei Verschlussklammern.
2. Heben Sie den Saugerkopf vom Schmutzbehälter ab.
3. Entleeren Sie den Behälter und säubern Sie den Behälter mit einem Wasserschlauch, die Elektroden mit einer Bürste und das Filterelement nach vorherigem Trocknen durch Abstreifen mit der Hand.
4. Stellen Sie den Saugkopf getrennt vom Behälter ab, damit das Filterelement und der Behälter trocknen können.

7.6 Akustisches Signal (VC 20-UM/ VC 40-UM)

Fällt die Luftgeschwindigkeit im Saugschlauch unter 20m/s, ertönt aus Sicherheitsgründen ein akustisches Warnsignal. Ursachen siehe Kapitel Fehlersuche.

7.7 Nach der Arbeit

1. Schalten Sie das Elektrowerkzeug aus.
2. Drehen Sie den Geräteschalter auf "OFF".
3. Ziehen Sie den Netzstecker aus der Steckdose.
4. Rollen Sie die Anschlussleitung auf und hängen Sie sie am Kabelhaken auf.
5. Entleeren Sie den Behälter und reinigen Sie das Gerät durch Abwischen mit einem feuchten Tuch.
6. Rollen Sie den Schlauch auf.
7. Stellen Sie das Gerät, geschützt gegen unbefugte Benutzung, in einem trockenen Raum ab.

7.8 Entleeren des Schmutzbehälters

VORSICHT

Entfernen Sie, um Verletzungen zu vermeiden, vor der Entleerung des Saugguts und vor dem Transport des Saugers den Power Conditioner und loses Werkzeug aus der Halterung.

7.8.1 Schmutzbehälter entleeren bei trockenen Stäuben

7.8.1.1 Vor dem Entleeren des Schmutzbehälters sind folgende Arbeitsschritte zu erledigen:

1. Ziehen Sie den Netzstecker aus der Steckdose.
2. Heben Sie den Saugerkopf vom Schmutzbehälter ab und stellen ihn auf einen ebenen Untergrund ab.

7.8.1.2 Nach dem Entleeren des Schmutzbehälters sind folgende Arbeitsschritte zu erledigen:

VORSICHT

Achten Sie beim Aufsetzen des Saugerkopfes darauf, dass Sie sich nicht klemmen und das Netzkabel nicht verletzen.

Setzen Sie den Saugerkopf auf den Schmutzbehälter und schliessen Sie die zwei Verschlussklammern.

7.8.2 Schmutzbehälter ohne Staubsack entleeren (bei Flüssigkeiten)

HINWEIS

Das Sauggut muss gemäss den gesetzlichen Bestimmungen entsorgt werden.

1. Entleeren Sie den Schmutzbehälter unter Benutzung der vorgesehenen Griffmulden durch auskippen.
2. Reinigen Sie den Rand des Schmutzbehälters mit einem feuchten Tuch.

8 Pflege und Instandhaltung

VORSICHT

Für M-Klasse Sauger ist zu beachten: **ACHTUNG: Dieses Gerät enthält gesundheitsschädlichen Staub. Reinigungs- und Wartungsvorgänge, einschließlich der Beseitigung der Staubsammelbehälter, dürfen nur von Fachleuten durchgeführt werden, die entsprechende Schutzausrüstung tragen. Nicht ohne das vollständige Filtrationssystem betreiben.**

8.1 Automatische Filterelementreinigung

HINWEIS

Das Filterelement zum Reinigen nicht gegen harte Gegenstände klopfen oder mit harten beziehungsweise spitzen Gegenstände bearbeiten. Dadurch sinkt die Lebensdauer des Filterelementes.

HINWEIS

Das Filterelement darf nicht mit einem Luftdruckreiniger gereinigt werden. Dies kann zu Rissen im Filtermaterial führen.

HINWEIS

Das Filterelement ist ein Verschleissstück. Es sollte mindestens halbjährlich, bei intensiver Nutzung des Gerätes jedoch öfter ersetzt werden.

Das Gerät verfügt über eine automatische Filterelementreinigung, um das Filterelement weitestgehend von anhaftendem Staub zu befreien.

Das Filterelement wird durch einen Luftstoss (pulsierendes Geräusch) automatisch gereinigt.

HINWEIS

Die Filterelementreinigung funktioniert nur bei angeschlossenem Saugschlauch.

8.2 Filterelement wechseln

VORSICHT

Saugen Sie nie ohne Filterelement.

8.2.1 Filterelement demontieren 6

1. Ziehen Sie den Netzstecker aus der Steckdose.
2. Öffnen Sie die Verschlussklammer für die Filterabdeckung.
3. Öffnen Sie die Filterabdeckung.
4. Entnehmen Sie vorsichtig das Filterelement an den in der Halterung vorhandenen Griffmulden.

8.2.2 Filterelement montieren 7

1. Reinigen Sie die Dichtungsfläche mit einem Tuch.

2. Setzen Sie das neue Filterelement ein.
3. Schliessen Sie die Filterabdeckung, indem Sie die Deckelarretierung nach vorne klappen.
4. Schliessen Sie die Verschlussklammer für die Filterabdeckung.

8.3 Gerät öffnen für Prüftätigkeiten

1. Betätigen Sie die Radbremsen.
2. Ziehen Sie den Netzstecker aus der Steckdose.
3. Öffnen Sie die zwei Verschlusskammern.
4. Heben Sie den Saugerkopf vom Schmutzbehälter ab und stellen ihn auf einen ebenen Untergrund ab.

8.4 Füllstandsüberwachung prüfen

Prüfen Sie die Abschaltkontakte auf Verschmutzungen und reinigen Sie diese gegebenenfalls mit einer Bürste.

8.5 Gerät schliessen

VORSICHT

Achten Sie beim Aufsetzen des Saugerkopfes darauf, dass Sie sich nicht klemmen und das Netzkabel nicht verletzen.

1. Prüfen Sie die Dichtung am Saugerkopf auf Verschmutzung und reinigen Sie diese gegebenenfalls mit einem Tuch.
2. Setzen Sie den Saugerkopf auf den Schmutzbehälter.
3. Schliessen Sie die beiden Verschlussklammern.

8.6 Pflege des Geräts

VORSICHT

Ziehen Sie den Netzstecker aus der Steckdose.

Betreiben Sie das Gerät nie mit verstopften Lüftungsschlitzen! Reinigen Sie die Lüftungsschlitze vorsichtig mit einer trockenen Bürste. Reinigen Sie die Geräteausseite regelmässig mit einem Putzlappen. Verwenden Sie kein Sprühgerät, Hochdruckreiniger, Dampfstrahlgerät oder fliessendes Wasser zur Reinigung! Die elektrische Sicherheit des Geräts kann dadurch gefährdet werden.

Halten Sie die Griffpartien am Gerät immer frei von Öl und Fett. Verwenden Sie keine silikonhaltigen Pflegemittel. Für die M-Klasse Sauger ist zu beachten: Zur Wartung und Reinigung muss das Gerät so behandelt werden, dass keine Gefahr für das Wartungspersonal und andere Personen entsteht. Wenden Sie gefilterte Zwangsentlüftung an. Tragen Sie Schutzkleidung. Reinigen Sie den Wartungsbereich so, dass keine gefährlichen Stoffe in die Umgebung gelangen.

Bevor das Gerät aus dem mit gefährlichen Stoffen belasteten Gebiet entfernt wird, saugen Sie das Äussere des Geräts ab, wischen es sauber ab oder verpacken Sie das Gerät dicht. Vermeiden Sie dabei die Verteilung der abgelagerten, gefährlichen Staubes.

Bei Wartungs- und Reparaturarbeiten müssen alle verunreinigten Teile, die nicht zufriedenstellend gereinigt werden konnten in undurchlässigen Beuteln verpackt werden und in Übereinstimmung mit den für die Beseitigung gültigen Vorschriften entsorgt werden.

Für die Sauger der M-Klasse ist mindestens jährlich vom Hilti Service oder einer ausgebildeten Person eine staubtechnische Überprüfung durchzuführen, zum Beispiel auf Beschädigung des Filters, Luftdichtigkeit des Gerätes und Funktion der Kontrolleinrichtungen.

8.7 Instandhaltung

WARNUNG

Reparaturen an elektrischen Teilen dürfen nur durch eine Elektrofachkraft ausgeführt werden.

Prüfen Sie regelmässig alle aussenliegenden Teile des Geräts auf Beschädigungen und alle Bedienelemente auf einwandfreie Funktion. Betreiben Sie das Gerät nicht, wenn Teile beschädigt sind, oder Bedienelemente nicht einwandfrei funktionieren. Lassen Sie das Gerät vom Hilti-Service reparieren.

8.8 Kontrolle nach Pflege- und Instandhaltungsarbeiten

Nach Pflege- und Instandhaltungsarbeiten ist zu prüfen, ob der Sauger wieder richtig zusammengebaut ist und fehlerfrei funktioniert.

Führen Sie einen Funktionstest durch.

9 Fehlersuche

Fehler	Mögliche Ursache	Behebung
Ansprechen des akustischen Warnsignals (verminderte Saugleistung) (VC 20-UM/VC 40-UM).	Staubsack voll.	Staubsack wechseln. Siehe Kapitel: 7.4.2 Staubsack Kunststoff wechseln 4 Siehe Kapitel: 7.4.1 Staubsack Papier/ Filtervlies wechseln
	Filterelement ist stark verschmutzt.	Gegebenenfalls Filterelement wechseln. Siehe Kapitel: 8.2 Filterelement wechseln
	Schlauch Sauger oder Staubhaube Elektrowerkzeug verstopft.	Schlauch und Staubhaube säubern.

Fehler	Mögliche Ursache	Behebung
Ansprechen des akustischen Warnsignals (verminderte Saugleistung) (VC 20-UM/ VC 40-UM).	Schlauchdurchmesser-Einstellung in falscher Position.	Siehe Kapitel: 7.1 Schlauchdurchmessereinstellung (VC 20-UM/ VC 40-UM)
Staub wird vom Gerät ausgeblasen.	Filterelement nicht richtig montiert.	Filterelement neu montieren.
	Filterelement beschädigt.	Neues Filterelement einbauen.
	Filterdichtung beschädigt.	Neues Filterelement einbauen.
Gerät schaltet ungewollt ein und aus oder es erfolgen statische Entladungen über den Benutzer.	Elektrostatische Ableitung ist nicht gewährleistet; Gerät an nicht geerdete Steckdose angeschlossen.	Gerät an geerdete Steckdose anschliessen; Antistatikschlauch verwenden.
Gerät läuft nicht oder schaltet nach kurzem Anlauf ab.	Wasserabschaltung ist ausgelöst.	Sonden und Umfeld der Sonden mit einer Bürste reinigen.
Motor läuft nicht mehr.	Sicherung der Netzsteckdose hat ausgelöst.	Sicherung einschalten. Nach nochmaligem Auslösen Ursache für Überstrom suchen.
	Behälter voll.	Gerät ausschalten. Behälter entleeren. Siehe Kapitel: 7.8.2 Schmutzbehälter ohne Staubsack entleeren (bei Flüssigkeiten)
	Motor- Thermosicherung hat angesprochen.	Gerät ausschalten und ca. 5 min abkühlen lassen. Läuft der Motor nicht an, muss der Kundendienst aufgesucht werden.
	Motor- Thermosicherung schaltet den Motor wiederholt ab, da die Lüftungsschlitze verschmutzt sind.	Lüftungsschlitze vorsichtig mit einer trockenen Bürste reinigen.
Motor läuft nicht im Automatikbetrieb.	Angeschlossenes Gerät ist defekt oder nicht richtig eingesteckt.	Angeschlossenes Gerät auf Funktion prüfen bzw. Stecker fest einstecken.
Automatische Filterelementreinigung funktioniert nicht	Kein Saugschlauch angeschlossen.	Saugschlauch anschliessen.

10 Entsorgung



Hilti-Geräte sind zu einem hohen Anteil aus wieder verwendbaren Materialien hergestellt. Voraussetzung für eine Wiederverwendung ist eine sachgemässe Stofftrennung. In vielen Ländern ist Hilti bereits eingerichtet, Ihr Altgerät zur Verwertung zurückzunehmen. Fragen Sie den Hilti Kundenservice oder Ihren Verkaufsberater.



Nur für EU Länder

Werfen Sie Elektrogeräte nicht in den Hausmüll!

Gemäss Europäischer Richtlinie über Elektro- und Elektronik-Altgeräte und Umsetzung in nationales Recht müssen verbrauchte Elektrogeräte und Akku-Packs getrennt gesammelt und einer umweltgerechten Wiederverwertung zugeführt werden.

Entsorgung Bohrschlamm

Unter Umweltgesichtspunkten ist das Einleiten von Bohrschlamm in Gewässer oder in die Kanalisation ohne geeignete Vorbehandlung problematisch. Erkundigen Sie sich bei den lokalen Behörden über die bestehenden Vorschriften. Wir empfehlen folgende Vorbehandlung:

1. Sammeln Sie den Bohrschlamm (zum Beispiel mittels Nasssauger).
2. Lassen Sie den Bohrschlamm absetzen und entsorgen Sie den festen Anteil auf einer Bauschuttdeponie. (Flockungsmittel können den Abscheidungsprozess beschleunigen)

3. Bevor Sie das verbleibende Wasser (basisch, pH-Wert > 7) in die Kanalisation einleiten, neutralisieren Sie dieses durch Beimengen von saurem Neutralisationsmittel oder durch Verdünnen mit viel Wasser.

Entsorgung Bohrstaub

Der gesammelte Bohrstaub ist nach den bestehenden nationalen, gesetzlichen Vorschriften zu entsorgen.

de

11 Herstellergewährleistung Geräte

Bitte wenden Sie sich bei Fragen zu den Garantiebedingungen an Ihren lokalen HILTI Partner.

12 EG-Konformitätserklärung (Original)

Bezeichnung:	Nass-Trockensauger
Typenbezeichnung:	VC 20-U/ VC 20-UM/ VC 40-U/ VC 40-UM
Konstruktionsjahr:	2007

Wir erklären in alleiniger Verantwortung, dass dieses Produkt mit den folgenden Richtlinien und Normen übereinstimmt: 2006/42/EG, 2004/108/EG, 2011/65/EU, EN 60335-1, EN 60335-2-69, EN ISO 12100.

Technische Dokumentation bei:

Hilti Entwicklungsgesellschaft mbH
Zulassung Elektrowerkzeuge
Hiltistrasse 6
86916 Kaufering
Deutschland

**Hilti Aktiengesellschaft, Feldkircherstrasse 100,
FL-9494 Schaan**



Paolo Luccini
Head of BA Quality and Process Management
Business Area Electric Tools & Accessories
01/2012



Johannes Wilfried Huber
Senior Vice President
Business Unit Diamond

01/2012

ORIGINAL OPERATING INSTRUCTIONS

VC 20-U/ VC 20-UM/ VC 40-U/ VC 40-UM wet / dry vacuum cleaner

en

It is essential that the operating instructions are read before the appliance is operated for the first time.

Always keep these operating instructions together with the appliance.

Ensure that the operating instructions are with the appliance when it is given to other persons.

Contents	Page
1 General information	16
2 Description	17
3 Accessories	19
4 Technical data	20
5 Safety instructions	21
6 Before use	24
7 Operation	25
8 Care and maintenance	27
9 Troubleshooting	28
10 Disposal	29
11 Manufacturer's warranty	30
12 EC declaration of conformity (original)	30

I These numbers refer to the illustrations. You can find the illustrations at the beginning of the operating instructions.

In these operating instructions, the designation "the appliance" always refers to the VC 20/40 wet/dry vacuum cleaners. The information given in these operating instructions applies to all 4 versions unless explicitly stated that it refers only to the VC 20-UM / VC 40-UM.

Parts, operating controls and indicators **I**

- ① Grip
- ② Control switch
- ③ Catch
- ④ Waste material container
- ⑤ Gripping areas
- ⑥ Hose socket
- ⑦ Hose socket cap (VC 20-UM/ VC 40-UM)
- ⑧ Power outlet for electric tool
- ⑨ Supply cord hooks
- ⑩ Vacuum cleaner top section
- ⑪ Filter cover
- ⑫ Locking clip for filter cover
- ⑬ Hose diameter setting (VC 20-UM/ VC 40-UM)
- ⑭ Handlebar with cradle
- ⑮ Cradle catch

1 General information

1.1 Safety notices and their meaning

DANGER

Draws attention to imminent danger that will lead to serious bodily injury or fatality.

WARNING

Draws attention to a potentially dangerous situation that could lead to serious personal injury or fatality.

CAUTION

Draws attention to a potentially dangerous situation that could lead to slight personal injury or damage to the equipment or other property.

NOTE

Draws attention to an instruction or other useful information.

1.2 Explanation of the pictograms and other information

Prohibition signs



Transport by crane is not permissible.

Warning signs



General warning



Warning: caustic substances



Warning: electricity



Warning: explosive substances



Warning: hot surface

Obligation signs



Wear protective clothing



Wear eye protection.



Wear protective gloves.



Wear a hard hat.



Wear ear protection.



Wear safety shoes.



Wear respiratory protection!

Symbols



Read the operating instructions before use.



Return waste material for recycling.

On the appliance



WARNING: This unit contains hazardous dust. Emptying and maintenance, including the removal of the dust bag, may only be carried out by someone who is familiar with the unit and wearing suitable protective gear. Do not switch on the unit until the complete filter system has been installed and the function of the volume-flow control has been tested.

Location of identification data on the appliance

The type designation and serial number can be found on the type identification plate on the appliance. Make a note of this data in your operating instructions and always refer to it when making an enquiry to your Hilti representative or service department.

Type: _____

Serial no.: _____

2 Description

2.1 Use of the product as directed

The VC 20/40 is a universal industrial vacuum cleaner with an effective filter cleaning system for dry dust. It is suitable for wet and dry vacuum cleaning applications.

The appliance is suitable for collecting the slurry created by wet drilling or wet cutting operations on mineral materials using Hilti diamond coring or Hilti diamond sawing equipment and for collecting large quantities of dry mineral dust when working with Hilti diamond grinders and cutters, rotary hammers and dry cutting core bits.

The appliance may also be used to pick up liquid waste material.

It is suitable for picking up drilling slurry from mineral materials.

The appliance (VC 20-UM, VC 40-UM) is suitable for picking up dry, non-flammable dusts, liquids, wood chips or shavings and hazardous dusts with an exposure limit value (or, respectively, with a MAK or AGW value) of $\geq 0.1 \text{ mg/m}^3$ (dust class M). The appliance must be equipped with a suitable filter corresponding to the hazard classification of the dusts to be picked up.

Only hazardous substances in accordance with IEC 60335-2-69 (class M) may be picked up with the VC 20-UM or VC 40-UM. Picking up any other hazardous substances is not permissible.

Picking up oil or liquids with a temperature of over 60°C is not permissible.

When picking up dusts with an exposure limit value, steps must be taken to ensure adequate air exchange in the room if the exhaust air from the appliance is released into the room (please observe the locally applicable regulations).

The appliance must not be used to pick up materials that present a risk of explosion, glowing or burning materials, flammable materials (exception: wood chips or shavings), aggressive dusts (e.g. magnesium or aluminium dust, etc.) or aggressive liquids (e.g. gasoline, solvents, acids, coolants or lubricants, etc.).

Do not operate the appliance when laid on its side (always operate in upright position).

Fully loaded with the material picked up, the total weight of the VC 20 must not exceed 37 kg.

Fully loaded with the material picked up, the total weight of the VC 40 must not exceed 55 kg.

Do not stand on the appliance (do not use as a substitute for a ladder).

Do not use the appliance for continuous, stationary operation in automatic or semi-automatic systems.

The operating personnel must be instructed on how to use the appliance prior to beginning work, they must be informed of any hazards associated with the materials to be picked up and they must be familiar with the correct procedures for safe disposal of these materials.

Underwater use is not permissible.

Use of the appliance to clean down persons or animals is not permissible.

Use an antistatic suction hose in order to avoid electrostatic effects.

This appliance is suitable for commercial use, e.g. in hotels, schools, hospitals, factories, shops, offices and by rental companies.

Working on materials hazardous to the health (e.g. asbestos) is not permissible.

The working environment may be as follows: construction site, workshop, renovation, conversion or new construction.

Observe the information printed in the operating instructions concerning operation, care and maintenance.

To avoid the risk of injury, use only genuine Hilti tools and accessories.

The appliance and its ancillary equipment may present hazards when used incorrectly by untrained personnel or when used not as directed.

Modification of the appliance or tampering with its parts is not permissible.

2.2 Hose diameter settings (VC 20-UM/ VC 40-UM)

Hose diameter	Hose diameter setting
∅ 15 mm (220 - 240 V)	∅ 15
∅ 21 mm (110 V)	∅ 21
∅ 27 mm (all voltages)	∅ 27
∅ 36 mm (all voltages)	∅ 36

2.3 The items supplied as standard include:

- 1 Appliance with filter element
- 1 Suction hose complete with hose connector, hose sleeve and tapered adapter
- 1 PE VC 20 plastic dust bag
- 1 Paper dust bag VC 40
- 1 Operating instructions

2.4 Using extension cords

Use only extension cords of a type approved for the application and with conductors of adequate gauge. The appliance may otherwise lose performance and the extension cord may overheat. Check the extension cord for damage at regular intervals. Replace damaged extension cords.

Recommended minimum conductor cross section and max. cord length for operating the VC 20/40 in conjunction with an electric tool plugged into the built-in power outlet:

Conductor cross section	1.5 mm ²	2.5 mm ²	3.5 mm ²
Mains voltage 110V	Not recommended	25 m	Not recommended
Mains voltage 220-240 V	30 m	50 m	Not recommended

Recommended minimum cross section and max. cord length for the VC 20/40:

Conductor cross section	1.5 mm ²	2.5 mm ²	3.5 mm ²
Mains voltage 100V	Not recommended	Not recommended	75 m
Mains voltage 110V	30 m	50 m	Not recommended

Use only extension cords equipped with an earth conductor.

Do not use extension cords with 1.25 mm² or 2 mm² conductor cross sections.

en

2.5 Using extension cords outdoors

When working outdoors, use only extension cords that are approved and correspondingly marked for this application.

2.6 Using a generator or transformer

This appliance may be powered by a generator or transformer when the following conditions are fulfilled: The unit must provide a power output in watts of at least twice the maximum value printed on the type identification plate on the power tool or appliance. The operating voltage must remain within +5% and -15% of the rated voltage at all times, frequency must be in the 50 – 60 Hz range and never above 65 Hz, and the unit must be equipped with automatic voltage regulation and starting boost.

Never operate other power tools or appliances from the generator or transformer at the same time. Switching other power tools or appliances on and off may cause undervoltage and / or overvoltage peaks, resulting in damage to the power tool or appliance.

2.7 Use of accessories

Accessories	Type of use
PE VC 20/40 plastic dust bag	Working with mineral materials, wet and dry
VC 20/ VC 40 paper dust bag	Working with wood
VC 20/40 filter fleece	Dry
VC 20/40 filter element	Mainly dry
PES VC 20/40 filter element	Wet and dry
Suction hose, 27 X 3.5m AS	Specially for dry use
Suction hose, 36 mm dia., static type	Wet and dry
Suction hose, 36 x 5m AS	Specially for dry use

With the VC 20-UM and the VC 40-UM, use of one of the following accessories is mandatory: plastic dust bag, paper dust bag or filter fleece.

3 Accessories

Spare parts, tools and accessories are available through Hilti sales channels.

Designation	Item number, description
PE VC 20 plastic dust bag	203854
PE VC 40 plastic dust bag	203852
Paper dust bag VC 20	203858
Paper dust bag VC 40	203856
VC 20 filter fleece	203859
VC 40 filter fleece	203857
VC 20/40 filter element	203862
PES VC 20/40 filter element	203863
Suction hose, 27 mm dia., length 3.5 m	203865
Suction hose, 36 mm dia., static type	203866

Designation	Item number, description
Suction hose, 36 mm dia., length 5 m	203867
Accessory set	203868, 1 bend, 2 extension tubes, 1 floor nozzle with lamellar lips and 1 set of brushes
Hose connector	
Tapered adapter	203878
Handlebar (VC 40)	203870
Handlebar for DPC 20 (only VC 40)	203871

4 Technical data

Right of technical changes reserved.

Rated voltage	100 V	110 V	110 V	200 V
Rated power input	1,200 W	1,100 W	1,100 W	950 W
Maximum load on built-in power outlet for electric tools (if fitted)		1,600 W		
Mains connection (type)	VCTF 3 x 2,0 mm ²	A07 QQ-F 3/ 12 AWG	H07 BQ-F 3G 1.5 mm ²	VCTF 3 x 2,0 mm ²

Rated voltage	220 - 240 V	220 - 240 V (CH)	220 - 240 V (GB)	220 - 240 V (NZ)
Rated power input	1,200 W	1,200 W	1,200 W	1,200 W
Maximum load on built-in power outlet for electric tools (if fitted)	2,400 W	1,100 W	1,800 W	1,200 W
Mains connection (type)	H07 RN-F 3G 1.5 mm ²	H07 RN-F 3G 1.5 mm ²	H07 RN-F 3G 1.5 mm ²	H07 RN-F 3G 1.5 mm ²

Rated power input	950 W	1,100 W	1,200 W
Max. air flow rate, VC 20-U / VC 40-U	55 l/s	61 l/s	61 l/s
Max. air flow rate, VC 20-UM / VC 40-UM		135 m ³ /h	145 m ³ /h
Max. vacuum, C 20-U / VC 40-U	19,500 Pa	23,000 Pa	23,000 Pa
Max. vacuum, C 20-UM / VC 40-UM		18,500 Pa	22,000 Pa

Appliance	VC 20-U/ VC 20-UM	VC 40-U/ VC 40-UM
Mains frequency	50...60 Hz	50...60 Hz
Weight in accordance with EPTA procedure 01/2003	12.9 kg/ 13.0 kg	14.6 kg/ 14.7 kg
Dimensions (L x W x H)	505 mm x 380 mm x 500 mm	505 mm x 380 mm x 610 mm
Supply cord	7.5 m	7.5 m
Container capacity	21 l	36 l
Effective dust capacity	23 kg	40 kg
Effective water capacity	13.5 l	25 l
Suction hose diameter (rotary connector at nozzle end; connector at vacuum cleaner end)	Length 5 m: 36 mm Length 3.5 m: 27 mm	Length 5 m: 36 mm Length 3.5 m: 27 mm

Appliance	VC 20-U/ VC 20-UM	VC 40-U/ VC 40-UM
Air temperature	-10... +40°C	-10... +40°C
Automatic filter cleaning approx. every	15 s	15 s

Information about the appliance and its applications

Protection class	Protection class I
Protection class	IP X4 protection against sprayed water

en

Noise and vibration information (measured in accordance with EN 60335-2-69):

Typical A-weighted emission sound pressure level	71 dB (A)
Uncertainty for the given sound level	2.5 dB (A)
Triaxial vibration value (vibration vector sum)	< 2.5 m/s ²
Uncertainty (K)	is taken into account in the vibration value

5 Safety instructions

5.1 Basic information concerning safety

- a) In addition to the information relevant to safety given in each of the sections of these operating instructions, the following points must be strictly observed at all times.
- b) Read all instructions! Failure to follow all instructions listed below may result in electric shock, fire and/or serious injury.
- c) Before use of the appliance together with a power tool, the operating instructions for the power tool must be read carefully and all safety instructions observed.

5.2 Requirements to be met by users

- a) Stay alert, watch what you are doing and use common sense when operating the appliance. Do not use the appliance while tired or under the influence of drugs, alcohol or medication. A moment of inattention while operating appliances may result in serious personal injury.
- b) Dress properly. Do not wear loose clothing or jewellery. Keep your hair, clothing and gloves away from moving parts. Loose clothes, jewellery or long hair can be caught in moving parts.
- c) Use safety equipment. Always wear eye protection. Depending on the purpose for which the electric appliance is to be used, wearing safety equipment such as a dust mask, non-skid safety shoes, hard hat, or hearing protection will reduce the risk of injury.
- d) If devices are provided for the connection of dust extraction and collection facilities, ensure these are connected and properly used. Use of dust collection can reduce dust-related hazards.
- e) The machine is intended for professional use.
- f) The machine may be operated, serviced and repaired only by authorized, trained personnel. This personnel must be informed of any special hazards that may be encountered.
- g) Use extra care when cleaning on stairs.

- h) Do not put any object into openings. Do not use with any opening blocked; keep free of dust, lint, hair, and anything that may reduce air flow.

5.3 Proper organization of the work area

- a) Ensure that the workplace is well lit.
- b) Ensure that the workplace is well ventilated. Exposure to dust at a poorly ventilated workplace may result in damage to the health.
- c) Keep the workplace tidy. Objects which could cause injury should be removed from the working area. Untidiness at the workplace can lead to accidents.
- d) Store appliances out of reach of children when not in use. Do not allow persons unfamiliar with the appliance or these instructions to operate it. Appliances are dangerous when used by inexperienced persons or persons with limited physical, sensory or mental abilities.
- e) Keep children and other persons away from the area while the appliance is in use. Distractions can cause you to lose control.
- f) Do not operate the appliance in explosive atmospheres, such as in the presence of flammable liquids, gases or dust. Electric appliances cause sparks which may ignite the dust or fumes.
- g) Do not allow other persons to touch the appliance or the extension cord.
- h) Avoid unusual body positions. Make sure you work from a safe stance and stay in balance at all times.
- i) Wear non-skid shoes.
- j) Always lead the supply cord, the extension cord and the suction hose away to the rear when working. This will help to prevent tripping while working.
- k) After finishing the work, always tidy up and stow the supply cord, extension cord and suction hose away securely. This will reduce the risk of tripping and falling.

- l) Do not transport the appliance by crane.
- m) Check to ensure that the appliance is switched off before plugging the supply cord into a power outlet.

5.4 General safety rules

- a) Use the right appliance for the job. Do not use the appliance for purposes for which it was not intended. Use it only as directed and when in faultless condition.
- b) Never leave the appliance unattended.
- c) Take the influences of the surrounding area into account. Do not use the appliance where there is a risk of fire of explosion.
- d) Protect the appliance from frost.
- e) **CAUTION** - Store appliances in a secure place when not in use. When not in use, appliances must be stored in a dry, high place or locked away out of reach of children.
- f) With vacuum cleaners of the class M, take care to ensure that the hose socket cap is fitted when the appliance is transported or not in use.
- g) Always unplug the supply cord from the power outlet when the appliance is not in use (during breaks), before cleaning and maintenance and before changing the filter.
- h) Switch the appliance off before transporting it.
- i) Check the appliance and its accessories for any damage. Guards, safety devices and any slightly damaged parts must be checked carefully to ensure that they function faultlessly and as intended. Check that moving parts function correctly without sticking and that no parts are damaged. All parts must be fitted correctly and fulfill all conditions necessary for correct operation of the appliance. Damaged guards, safety devices and other parts must be repaired or replaced properly at an authorized service center unless otherwise indicated in the operating instructions.
- j) Check that the filter is seated correctly. Check to ensure that the filter is undamaged.
- k) Have your appliance serviced by a qualified repair person using only identical replacement parts. This will ensure that the safety of the appliance is maintained.
- l) Disconnect the plug from the power source before making any adjustments, changing accessories, or storing the appliance. Such preventive safety measures reduce the risk of starting the appliance accidentally.
- m) Use the appliance and its accessories etc. in accordance with these instructions and in the manner intended for the particular type of appliance, taking into account the working conditions and the work to be performed. Use of appliances for applications different from those intended could result in a hazardous situation.
- n) Do not pull the wheels of the vacuum cleaner over the supply cord.

- o) The water level limiting device must be cleaned regularly with a brush in accordance with instructions and checked for signs of damage.

5.5 Mechanical

- a) Follow the instructions concerning care and maintenance.
- b) Maintain the machine carefully. Check for misalignment or binding of moving parts, breakage of parts and any other condition that may affect the machine's operation. If damaged, have the machine repaired before use. Poor maintenance of electric appliances is the cause of many accidents.

5.6 Electrical



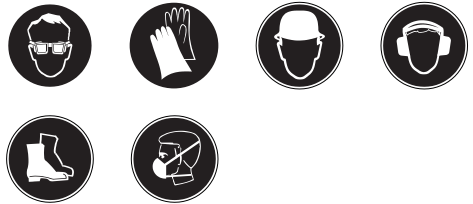
- a) The appliance's supply cord plug must match the outlet. Never modify the plug in any way. Do not use any adapter plugs with earthed (grounded) appliances. Unmodified plugs and matching outlets will reduce risk of electric shock.
- b) Insert the plug in a suitable earthed/grounded power outlet which has been correctly and safely installed and is in compliance with local regulations.
- c) If you are in doubt about the effectiveness of the power outlet's earth/ground connection, have it checked by a qualified specialist.
- d) Avoid body contact with earthed or grounded surfaces, such as pipes, radiators, ranges and refrigerators. There is an increased risk of electric shock if your body is earthed or grounded.
- e) Do not expose appliances to rain or wet conditions. Water entering an appliance will increase the risk of electric shock.
- f) Check the appliance's supply cord at regular intervals and have it replaced at a Hilti service center if damage is found. Check extension cords at regular intervals and replace them if damage is found.
- g) Check the condition of the appliance and its accessories. Do not operate the appliance and its accessories if damage is found, if the appliance is incomplete or if its controls cannot be operated faultlessly.
- h) Do not touch the supply cord or extension cord if they are damaged while working. Disconnect the supply cord plug from the power outlet. Damaged supply cords or extension cords present a risk of electric shock.
- i) The electric supply cord may be replaced only with a cord of the type specified in the operating instructions.

- j) **Damaged or faulty switches must be replaced at a Hilti service center. Do not use the appliance if it cannot be switched on and/or off correctly.**
 - k) **Have the appliance repaired only by a trained electrical specialist (Hilti service center) using genuine Hilti spare parts. Failure to observe this point may result in risk of accident to the user.**
 - l) **Do not abuse the cord. Never use the cord for carrying, pulling or unplugging the appliance. Keep the cord away from heat, oil, sharp edges or moving parts. Damaged or entangled cords increase the risk of electric shock.**
 - m) **When operating an electric appliance outdoors, use only extension cords of a type suitable for outdoor use. Use of a cord suitable for outdoor use reduces the risk of electric shock.**
 - n) **In case of an interruption in the electric supply: Switch the appliance off and unplug the supply cord.**
 - o) **Avoid using extension cords with multiple power outlets and the simultaneous use of several appliances connected to one extension cord.**
 - p) **Use the electric tool power outlet only for the purposes described in the operating instructions.**
 - q) **Never spray the top section of the vacuum cleaner with water: this presents an electrical hazard and may damage the appliance.**
 - r) **Connectors on mains power cables, extension cords or supply cords must provide protection from sprayed water.**
 - s) **Grip the plug when unplugging the supply cord (do not pull or tug at the supply cord).**
 - t) **Never pull the vacuum cleaner by the supply cord to a new working position.**
 - u) **Never operate the appliance when it is dirty or wet. Dust (especially dust from conductive materials) or dampness adhering to the surface of the appliance may, under unfavorable conditions, lead to electric shock. Dirty or dusty appliances should thus be checked at a Hilti service center at regular intervals, especially if used frequently for working on conductive materials.**
 - v) **Check to ensure that the supply cord does not lie in a puddle of water.**
 - w) **Do not use the power outlet or accessories when the hands are wet.**
- b) A vacuum cleaner of the dust class M is suitable for picking up dry, non-flammable dusts, wood chips or shavings and hazardous substances with an exposure limit value of $\geq 0.1 \text{ mg/m}^3$. **The vacuum cleaner must be equipped with a filter suitable for the hazard classification of the dusts to be picked up.**
 - c) **Do not use the appliance to pick up flammable, explosive or aggressive liquids (coolants and lubricants, gasoline, solvents, acids ($\text{pH} < 5$), alkalis ($\text{pH} > 12.5$) etc.)**
 - d) **Switch the appliance off immediately if foam or liquids escape from it.**
 - e) **Avoid contact with alkaline or acidic liquids. If contact accidentally occurs, flush with water. In the event of the liquid coming into contact with the eyes, rinse the eyes with plenty of water and consult a doctor.**
 - f) **Wear protective gloves when using the vacuum cleaner to pick up hot materials with a max. temperature of 60°C .**
 - g) **Do not pick up objects or materials that could cause injury by piercing through the dust bag (e.g. pointed or sharp objects).**

5.8 Thermal

Do not use the vacuum cleaner to pick up hot materials with a temperature of over 60°C (glowing cigarettes, hot ash, etc.).

5.9 Personal protective equipment



- a) **The user and any other persons in the vicinity must wear suitable eye protection, a hard hat, ear protection, protective gloves, safety footwear and respiratory protection while the appliance is in use or during servicing.**
- b) **When working with mineral drilling slurry, wear protective clothing and avoid skin contact with the slurry ($\text{pH} > 9$: caustic).**

5.7 Material picked up



- a) **Do not use the appliance to pick up flammable or explosive dusts (magnesium or aluminium dust etc.) or dusts which present a health hazard.**

6 Before use



en

CAUTION

The mains voltage must comply with the specification given on the type identification plate. Ensure that the appliance is disconnected from the electric supply.

DANGER

Connect the appliance only to properly earthed/grounded power sources.

CAUTION

Always check to ensure that the vacuum cleaner is standing securely. Engage the castor brakes.

CAUTION

When fitting the top section of the vacuum cleaner, take care to avoid pinching your fingers or damaging the supply cord.

6.1 Use of extension cords and generators or transformers

See section "Description / use of extension cords".

6.2 Operating the appliance for the first time

1. Open the two catches.
2. Lift the vacuum cleaner top section away from the waste material container.
3. Remove the accessories and packaging from the waste material container.

NOTE Use the class M version for picking up dusts with an exposure limit value of $\geq 0.1 \text{ mg/m}^3$. Fit a filter fleece or plastic dust bag for mineral dust or a paper dust bag for wood chips or shavings in the container in accordance with the instructions.

NOTE When used to pick up harmless dusts: Fit a plastic dust bag in the container in accordance with the instructions (see printed instructions).

4. Fit the vacuum cleaner top section onto the waste material container.
5. Close the two catches.
6. Check to ensure that the vacuum cleaner top section is fitted correctly and secured.
7. Connect the suction hose to the appliance.

6.2.1 Fitting a paper dust bag for picking up wood chips or shavings

1. Open the two catches.
2. Lift the vacuum cleaner top section away from the waste material container.
3. Place the new paper dust bag in the waste material container.
4. Fit the vacuum cleaner top section onto the waste material container.
5. Close the two catches.
6. Check to ensure that the vacuum cleaner top section is fitted correctly and secured.
7. Connect the suction hose to the appliance.

6.3 Power conditioner

CAUTION

When placing the power conditioner in the cradle check that the power outlet faces upwards and the spring catch engages.

CAUTION

To avoid injury, remove the power conditioner and any loose accessories from their attachment points before emptying the container and before transporting the vacuum cleaner.

6.4 Transport

DANGER

With vacuum cleaners of the class M, take care to ensure that the hose socket cap is fitted when the appliance is transported or not in use.



DANGER

The appliance may be moved or transported only when the motor has come to a complete stop.

Do not carry the appliance when it is full of waste material. Empty the appliance before carrying it to another location. Do not tip the appliance or lay it on its side for transport after using it to collect water.

The tapered adapter can be used to connect both ends of the hose together for transport.

7 Operation

WARNING

For vacuum cleaners of the class M, please note: **Vacuum off the outer surfaces of the appliance, wipe it clean or seal it in a suitable container or material before removing it from an area contaminated with hazardous substances. All parts of the appliance must be regarded as being contaminated when they are removed from the hazardous area and suitable measures must be taken to avoid spreading dust.**

WARNING

In an emergency (e.g. burst filter), switch the appliance off, disconnect it from the electric supply and have it checked by a trained specialist before further use.

CAUTION

For vacuum cleaners of the class M, please note: **CAUTION: This appliance contains harmful dust. The vacuum cleaner may be emptied (including disposal of the dust container) or serviced only by trained persons wearing the appropriate protective equipment. Do not operate the appliance if the filter system is incomplete.**

CAUTION

Always check to ensure that the vacuum cleaner is standing securely. Engage the castor brakes.

7.1 Hose diameter setting (VC 20-UM/ VC 40-UM)

When picking up dry, non flammable dust which has an exposure limit value, or when picking up wood chips or shavings, adjust the hose diameter setting switch to the correct diameter setting for the suction hose used. When using the appliance in conjunction with the Hilti hollow drill bit system, set it to the smallest hose diameter. See section: 2.2 Hose diameter settings (VC 20-UM/ VC 40-UM)

7.2 Operation without use of the electric tool power outlet

NOTE

Check that the appliance is switched off before plugging it into the power outlet (control switch in the "OFF" position).

1. Plug the supply cord into the power outlet.
2. Turn the control switch to the "ON" position.

7.3 Operation with use of the electric tool power outlet

DANGER

The power outlet is to be used only to connect electric tools directly to the vacuum cleaner.

NOTE

Check that the electric tool is switched off before plugging it into the power outlet on the vacuum cleaner.

NOTE

The operating instructions and safety instructions for the electric tool plugged into the power outlet on the vacuum cleaner must be observed.

NOTE

Check to ensure that the maximum power drawn by the electric tool is below the maximum permissible output of the power outlet on the vacuum cleaner (please refer to the "Technical data" section of the operating instructions and information printed on the power outlet).

1. Disconnect the power tool supply cord plug from the power outlet.
2. Plug the electric tool's supply cord into the power outlet on the vacuum cleaner.
3. Plug the vacuum cleaner's supply cord into the power outlet.
4. Turn the control switch to the "AUTO" position.
5. Switch on the electric tool.

NOTE The vacuum cleaner will continue to run for a short time after switching off the electric tool in order to ensure that all dust is removed from the suction hose.

7.4 Picking up dry dust

NOTE

Before using the appliance to pick up dry dust, especially dust from mineral materials, always check to ensure that the correct dust bag (Hilti accessory) is fitted in the container. The material collected can then be disposed of cleanly and easily.

CAUTION

The material collected must be disposed of in accordance with the applicable regulations.

CAUTION

Never use the appliance without a filter element.

CAUTION

When fitting the top section of the vacuum cleaner, take care to avoid pinching your fingers or damaging the supply cord.

Check to ensure that the filter element is dry. A damp filter element will quickly become clogged when dry dust is picked up with the appliance. For this reason, replace the filter element with a dry filter element before using the appliance to pick up dry dust.

7.4.1 Changing the paper dust bag / filter fleece

DANGER

Check that the bag has not been pierced through by objects which may cause injury.

CAUTION

The material collected must be disposed of in accordance with the applicable regulations.

1. Disconnect the supply cord plug from the power outlet.
2. Open the two catches.
3. Lift the vacuum cleaner top section away from the waste material container.
4. Carefully remove the paper dust bag collar from the adapter and remove the filter fleece.
5. Close the slider at the dust bag collar (place the cover over the filter fleece).
6. Clean the waste material container with a cloth.
7. Fit a new dust bag / filter fleece in the waste material container.
8. Fit the vacuum cleaner top section onto the waste material container.
9. Close the two catches.

7.4.2 Changing the plastic dust bag 4**CAUTION**

The material collected must be disposed of in accordance with the applicable regulations.

1. Disconnect the supply cord plug from the power outlet.
2. Open the two catches.
3. Lift the vacuum cleaner top section away from the waste material container.
4. Use a cable tie to close the plastic dust bag below the punched holes.
5. Remove the plastic dust bag.
6. Clean the waste material container with a cloth.
7. Fit a new plastic dust bag (see instructions printed on it) in the waste material container.
8. Fit the vacuum cleaner top section onto the waste material container.
9. Close the two catches.

7.5 Picking up liquids**CAUTION**

Never use the appliance without a filter element.

7.5.1 Before picking up liquids

1. Remove the dust bag from the waste material container.
2. Check to ensure that the electrodes of the level monitoring system are clean. Clean them with a brush if necessary.

7.5.2 When picking up liquids

If possible, use a separate filter element for wet applications.

NOTE

If possible, use a Hilti PES filter element.

If foaming occurs, switch the appliance off immediately and empty the container.

The appliance switches itself off automatically when the liquid in the container reaches the maximum level.

7.5.3 After picking up liquids 5

1. Open the two catches.
2. Lift the vacuum cleaner top section away from the waste material container.
3. Empty the container and clean it out by hosing it down with water, clean the electrodes with a brush and clean the filter element by wiping it with the hand after first allowing it to dry.
4. Leave the vacuum cleaner top section and the container standing separately so that the container can dry.

7.6 Audible signal (VC 20-UM/ VC 40-UM)

For safety reasons, an audible warning signal is emitted when the air speed in the hose drops below 20 m/s. Please refer to the "Troubleshooting" section for possible causes of this problem.

7.7 After finishing work

1. Switch off the electric tool.
2. Turn the control switch to the "OFF" position.
3. Disconnect the supply cord plug from the power outlet.
4. Coil up the supply cord and hang it on the hook.
5. Empty the container and clean the appliance by wiping it with a damp cloth.
6. Coil up the suction hose.
7. Store the appliance in a secure, dry place where it is inaccessible to unauthorized users.

7.8 Emptying the waste material container**CAUTION**

To avoid injury, remove the power conditioner and any loose accessories from their attachment points before emptying the container and before transporting the vacuum cleaner.

7.8.1 Emptying dry dust from the waste material container**7.8.1.1 Before emptying the waste material container, proceed as follows:**

1. Disconnect the supply cord plug from the power outlet.
2. Lift the vacuum cleaner top section away from the waste material container and place it on a level surface.

7.8.1.2 After emptying the waste material container, proceed as follows:**CAUTION**

When fitting the top section of the vacuum cleaner, take care to avoid pinching your fingers or damaging the supply cord.

Fit the vacuum cleaner top section onto the waste material container and close the two catches.

7.8.2 Emptying the waste material container when no dust bag is fitted (collecting liquids)

NOTE

The material collected must be disposed of in accordance with the applicable regulations.

1. Hold the container by the grip areas provided and tip it over to empty out its contents.
2. Clean the edge of the waste material container with a damp cloth.

en

8 Care and maintenance

CAUTION

For vacuum cleaners of the class M, please note: **CAUTION: This appliance contains harmful dust. The vacuum cleaner may be emptied (including disposal of the dust container) or serviced only by trained persons wearing the appropriate protective equipment. Do not operate the appliance if the filter system is incomplete.**

8.1 Automatic filter element cleaning

NOTE

Do not attempt to clean the filter element by knocking it against a hard object and do not use pointed instruments. This will reduce the life of the filter element.

NOTE

Do not use compressed air to clean the filter element. This may cause tears in the filter material.

NOTE

The condition of the filter will deteriorate with use. It should be replaced at least every 6 months and more frequently if the appliance is subject to heavy use.

The appliance is equipped with a filter cleaning system which removes most of the dust adhering to the filter element.

The filter element is cleaned automatically by a blast of air (a pulsating noise is heard).

NOTE

The filter element cleaning system functions only when a suction hose is connected.

8.2 Changing the filter element

CAUTION

Never use the appliance without a filter element.

8.2.1 Removing the filter element 6

1. Disconnect the supply cord plug from the power outlet.
2. Open the filter cover catches.
3. Open the filter cover.
4. Carefully remove the filter element, gripping it at the areas provided in the holder.

8.2.2 Fitting the filter element 7

1. Clean the sealing surface with a cloth.
2. Fit the new filter element.
3. Close the filter cover by pivoting the cover catch forward.
4. Close the filter cover catches.

8.3 Opening the appliance for checking

1. Engage the castor brakes.
2. Disconnect the supply cord plug from the power outlet.
3. Open the two catches.
4. Lift the vacuum cleaner top section away from the waste material container and place it on a level surface.

8.4 Checking the waste material level

Check the cut-out contacts and clean them with a brush if necessary (if dirty).

8.5 Closing the appliance

CAUTION

When fitting the top section of the vacuum cleaner, take care to avoid pinching your fingers or damaging the supply cord.

1. Check the seal at the vacuum cleaner top section and also clean this with a cloth.
2. Fit the vacuum cleaner top section onto the waste material container.
3. Close the two catches.

8.6 Care of the appliance

CAUTION

Disconnect the supply cord plug from the power outlet.

Never operate the appliance when the ventilation slots are blocked. Clean the ventilation slots carefully using a dry brush. Clean the outside of the appliance at regular intervals with a cloth. Do not use a spray, high-pressure water-jet system, steam pressure cleaning equipment or

running water for cleaning. This may negatively affect the electrical safety of the appliance. Always keep the grip surfaces of the appliance free from oil and grease. Do not use cleaning agents which contain silicone.

For vacuum cleaners of the class M, please note: The appliance must be handled for cleaning and maintenance in a way that avoids exposing maintenance personnel and other persons to any hazards. Use filtered forced ventilation. Wear personal protective equipment. Clean the maintenance area in a way that prevents hazardous substances escaping into the surrounding environment. Vacuum off the outer surfaces of the appliance, wipe it clean or seal it in suitable container or material before removing it from an area contaminated with hazardous substances. This will help to avoid distribution of the hazardous dust deposited on it.

When maintenance or repairs are carried out, all contaminated parts which cannot be satisfactorily cleaned must be packed in impermeable bags and disposed of in compliance with the applicable disposal regulations. A vacuum cleaner of the class M must be subjected to a technical inspection by Hilti Service or a trained person

at least once a year to check, for example, for damage to the filter, air leakage, and to ensure correct operation of controlling devices.

8.7 Maintenance

WARNING

Repairs to the electrical section of the appliance may be carried out only by trained electrical specialists.

Check all external parts of the appliance for damage at regular intervals and check that all controls operate faultlessly. Do not operate the appliance if parts are damaged or when the controls do not function faultlessly. If necessary, the appliance should be repaired by Hilti Service.

8.8 Checking the appliance after care and maintenance

After carrying out cleaning and maintenance, check that the vacuum cleaner has been correctly reassembled and that it operates faultlessly.

Test each of the functions.

9 Troubleshooting

Fault	Possible cause	Remedy
The audible warning signal is emitted (reduced suction power) (VC 20-UM/ VC 40-UM).	The dust bag is full.	Change the dust bag. See section: 7.4.2 Changing the plastic dust bag 4 See section: 7.4.1 Changing the paper dust bag / filter fleece
	The filter element is clogged with dirt or dust.	Change the filter element if necessary. See section: 8.2 Changing the filter element
	Blockage in the hose, vacuum cleaner or power tool dust hood.	Clean the hose and dust hood.
	The hose diameter setting is incorrect.	See section: 7.1 Hose diameter setting (VC 20-UM/ VC 40-UM)
Dust is blown out of the appliance.	The filter element is not fitted correctly.	Remove the filter element and refit it correctly.
	The filter element is damaged.	Fit a new filter element.
	The filter seal is damaged.	Fit a new filter element.
The appliance switches itself off or on inadvertently or the user receives electric shocks (static discharge).	Electrostatic charge is not dissipated correctly; the appliance is connected to an unearthed/ungrounded power outlet.	Connect the appliance to an earthed/grounded power outlet; use an antistatic hose.
The appliance doesn't start or switches itself off after a short time.	The water level cut-out is activated.	Clean the probe and the area around the probe with a brush.
The motor doesn't restart.	The mains circuit breaker has been tripped.	Reset the circuit breaker. Find the reason for the overload current if it trips again.

Fault	Possible cause	Remedy
The motor doesn't restart.	The container is full.	Switch the appliance off. Empty the container. See section: 7.8.2 Emptying the waste material container when no dust bag is fitted (collecting liquids)
	The motor overheating protection cut-out has been activated.	Switch off the appliance and allow it to cool for 5 min. If the motor still doesn't start, contact Hilti Service.
	The motor overheating protection cut-out switches the motor off repeatedly as the ventilation slots are clogged.	Clean the ventilation slots carefully with a dry brush.
The motor doesn't run when set to "AUTO".	The electric tool is faulty or is not plugged in fully.	Check the electric tool for correct operation and plug it in fully.
The automatic filter element cleaning system doesn't work.	No suction hose is connected.	Connect the suction hose.

10 Disposal



Most of the materials from which Hilti power tools or appliances are manufactured can be recycled. The materials must be correctly separated before they can be recycled. In many countries, Hilti has already made arrangements for taking back your old power tools or appliances for recycling. Ask Hilti customer service or your Hilti representative for further information.



For EC countries only

Do not dispose of electrical appliances together with household waste.

In observance of the European Directive on waste electrical and electronic equipment and its implementation in accordance with national law, electrical appliances and batteries that have reached the end of their life must be collected separately and returned to an environmentally compatible recycling facility.

Disposing of drilling slurry

Disposing of drilling slurry directly into rivers, lakes or the sewerage system without suitable pretreatment presents environmental problems. Ask the local public authorities for information about current regulations. We recommend the following pretreatment:

1. Collect the drilling slurry (for example, using a wet-type vacuum cleaner).
2. Allow the drilling slurry to settle and dispose of the solid material at a construction waste disposal site (the addition of a flocculent may accelerate the separation process).
3. The remaining water (alkaline, pH value greater than 7) must be neutralized by the addition of an acidic neutralizing agent or diluted with a large volume of water before it is allowed to flow into the sewerage system.

Disposal of drilling dust

The drilling dust collected must be disposed of in accordance with the applicable national regulations.

11 Manufacturer's warranty

Please contact your local Hilti representative if you have questions about the warranty conditions.

en

12 EC declaration of conformity (original)

Designation:	Wet / dry vacuum cleaner
Type:	VC 20-U/ VC 20-UM/ VC 40-U/ VC 40-UM
Year of design:	2007

We declare, on our sole responsibility, that this product complies with the following directives and standards: 2006/42/EC, 2004/108/EC, 2011/65/EU, EN 60335-1, EN 60335-2-69, EN ISO 12100.

**Hilti Corporation, Feldkircherstrasse 100,
FL-9494 Schaan**



Paolo Luccini
Head of BA Quality and Process Management
Business Area Electric Tools & Accessories
01/2012



Johannes Wilfried Huber
Senior Vice President
Business Unit Diamond
01/2012

Technical documentation filed at:

Hilti Entwicklungsgesellschaft mbH
Zulassung Elektrowerkzeuge
Hiltistrasse 6
86916 Kaufering
Deutschland

VC 20-U/ VC 20-UM/ VC 40-U/ VC 40-UM Aspirateur de déchets secs et liquides

Avant de mettre l'appareil en marche, lire impérativement son mode d'emploi et bien respecter les consignes.

Le présent mode d'emploi doit toujours accompagner l'appareil.

Ne pas prêter ou céder l'appareil à un autre utilisateur sans lui fournir le mode d'emploi.

Sommaire	Page
1 Consignes générales	31
2 Description	32
3 Accessoires	34
4 Caractéristiques techniques	35
5 Consignes de sécurité	36
6 Mise en service	39
7 Utilisation	40
8 Nettoyage et entretien	43
9 Guide de dépannage	44
10 Recyclage	45
11 Garantie constructeur des appareils	45
12 Déclaration de conformité CE (original)	46

1 Les numéros renvoient aux illustrations. Les illustrations se trouvent au début de la notice d'utilisation. Dans le présent mode d'emploi, « l'appareil » désigne toujours l'aspirateur de déchets secs et liquides VC 20/ 40. Les textes du présent mode d'emploi se rapportent tous aux 4 appareils, à moins qu'ils ne se rapportent explicitement au VC 20-UM / VC 40-UM.

Organes de commande, éléments de l'appareil et éléments d'affichage 1

- ① Poignée
- ② Commutateur de l'appareil
- ③ Brides de fermeture
- ④ Cuve collectrice de saletés
- ⑤ Poignée encastrée
- ⑥ Raccord d'entrée
- ⑦ Manchon de fermeture du raccord d'entrée (VC 20-UM/ VC 40-UM)
- ⑧ Prise de l'appareil
- ⑨ Crochet pour câble
- ⑩ Tête aspirante
- ⑪ Couvercle de filtre
- ⑫ Brides de fermeture pour couvercle de filtre
- ⑬ Réglage du diamètre du flexible d'aspiration (VC 20-UM/ VC 40-UM)
- ⑭ Arceau de poussée avec dispositif de serrage
- ⑮ Support du dispositif de verrouillage

1 Consignes générales

1.1 Termes signalant un danger et leur signification

DANGER

Pour un danger imminent qui peut entraîner de graves blessures corporelles ou la mort.

AVERTISSEMENT

Pour attirer l'attention sur une situation pouvant présenter des dangers susceptibles d'entraîner des blessures corporelles graves ou la mort.

ATTENTION

Pour attirer l'attention sur une situation pouvant présenter des dangers susceptibles d'entraîner des blessures corporelles légères ou des dégâts matériels.

REMARQUE

Pour des conseils d'utilisation et autres informations utiles.

1.2 Explication des pictogrammes et autres symboles d'avertissement

Symboles d'interdiction



Transport par grue interdit

Symboles d'avertissement



Avertissement danger général



Avertissement matières corrosives



Avertissement tension électrique dangereuse



Avertissement substances explosives



Avertissement surfaces chaudes

Symboles d'obligation



Porter des vêtements de protection



Porter des lunettes de protection



Porter des gants de protection



Porter un casque de protection



Porter un casque antibruit



Porter des chaussures de protection



Porter un masque respiratoire

Symboles



Lire le mode d'emploi avant d'utiliser l'appareil



Recycler les déchets

Sur l'appareil



AVERTISSEMENT : Cet appareil contient des poussières dangereuses pour la santé. La vidange et l'entretien de l'appareil, y compris l'enlèvement du sachet de poussière, sont des opérations exclusivement réservées à des spécialistes porteurs d'un équipement de protection personnel. N'enclenchez pas l'appareil tant que le système de filtration n'a pas été installé au complet et que le bon fonctionnement du contrôleur de débit n'a pas été vérifié.

Emplacement des détails d'identification sur l'appareil

La désignation du modèle et le numéro de série se trouvent sur la plaque signalétique de l'appareil. Inscrivez ces renseignements dans le mode d'emploi et toujours s'y référer pour communiquer avec notre représentant ou agence Hilti.

Type :

N° de série :

2 Description

2.1 Utilisation conforme à l'usage prévu

Le VC 20/40 est un aspirateur industriel universel qui permet d'aspirer efficacement les poussières sèches. Il peut être utilisé tant pour les applications sèches que les applications humides.

L'appareil a été conçu pour aspirer des boues de forage minérales humides lorsqu'il est utilisé avec des couronnes diamantées Hilti resp. des scies diamantées Hilti, ainsi que pour aspirer de grandes quantités de poussières minérales à sec lorsqu'il est utilisé avec des meules diamantées, tronçonneuses, marteaux perforateurs et des couronnes pour forage à sec Hilti.

De plus, l'appareil peut également servir à aspirer des matériaux liquides.

Il a été conçu pour aspirer des boues de forage minérales.

L'appareil (VC 20-UM, VC 40-UM) est conçu pour l'aspiration/la succion de poussières sèches, non inflammables, de liquides, de copeaux de bois et de poussières nocives ayant des valeurs limites d'exposition (par exemple, valeurs

MAK ou AGW) $\geq 0,1 \text{ mg/m}^3$ (classe de poussières M). L'appareil doit être équipé avec les filtres appropriés en fonction de la dangerosité des poussières à aspirer.

Avec le VC 20-UM ou VC 40-UM, seule l'aspiration de substances nocives conformes à IEC 60335-2-69 (classe M) est autorisée. L'aspiration de toutes les autres substances nocives est interdite.

Il est interdit d'aspirer de l'huile et des fluides dont la température est supérieure à 60 °C.

Lors de l'aspiration de poussières avec des valeurs limites d'exposition, le taux de renouvellement d'air dans le local doit être suffisant, si l'air d'évacuation de l'appareil reflue dans le local (observer les prescriptions nationales en vigueur à ce sujet).

L'appareil ne doit pas être utilisé pour aspirer des matières explosives, des poussières incandescentes ou brûlantes resp. inflammables (excepté : copeaux de bois) et les poussières agressives (telles que des poussières de magnésium-aluminium, etc.) et des liquides (tels que de l'essence, des solvants, des acides, des liquides de refroidissement ou lubrifiants, etc.).

Ne pas utiliser l'appareil à l'horizontale.

L'appareil VC 20, avec charge et matériau aspiré, ne doit pas peser plus de 37 kg au maximum.

L'appareil VC 40, avec charge et matériau aspiré, ne doit pas peser plus de 55 kg au maximum.

Ne pas utiliser l'appareil comme escabeau.

Ne pas utiliser l'appareil dans des installations à fonctionnement continu, automatique ou semi-automatique.

Le personnel utilisateur doit être informé, avant la mise en service, sur la manipulation de l'appareil, les dangers engendrés par les matériaux et l'élimination en toute sécurité des matériaux aspirés.

Toute utilisation en immersion est interdite.

Il est interdit d'utiliser cet appareil pour aspirer sur des êtres humains ou des animaux.

Pour éviter tout effet électrostatique, utiliser un flexible d'aspiration antistatique.

Cet appareil est destiné à un usage professionnel, tel que dans des hôtels, écoles, hôpitaux, usines, magasins, bureaux et agences de location.

Ne pas travailler sur des matériaux susceptibles de nuire à la santé (par ex. amiante).

L'environnement de travail peut être : chantiers, ateliers, sites de rénovation, sites de constructions nouvelles ou de constructions en cours de réaménagement.

Bien respecter les consignes concernant l'utilisation, le nettoyage et l'entretien de l'appareil qui figurent dans le présent mode d'emploi.

Pour éviter tout risque de blessure, utiliser uniquement les accessoires et outils Hilti d'origine.

L'appareil et ses accessoires peuvent s'avérer dangereux s'ils sont utilisés de manière incorrecte par un personnel non qualifié ou de manière non conforme à l'usage prévu.

Toute manipulation ou modification de l'appareil est interdite.

2.2 Réglages du diamètre du flexible d'aspiration (VC 20-UM/ VC 40-UM)

Diamètre du flexible d'aspiration	Réglage du diamètre du flexible d'aspiration
∅ 15 mm (220 - 240 V)	∅ 15
∅ 21 mm (110 V)	∅ 21
∅ 27 mm (toutes tensions)	∅ 27
∅ 36 mm (toutes tensions)	∅ 36

2.3 La livraison de l'équipement standard comprend :

- 1 Appareil avec cartouche filtrante
- 1 Flexible d'aspiration complet avec raccord d'entrée, manchon de raccord du flexible et adaptateur conique
- 1 Sac à poussières en plastique PE VC 20
- 1 Sac à poussières en papier compl.VC 40
- 1 Mode d'emploi

2.4 Utilisation de câbles de rallonge

Utiliser uniquement des câbles de rallonge homologués pour le champ d'action correspondant et de section suffisante, afin d'éviter toute perte de puissance de l'appareil et toute surchauffe du câble. Contrôler régulièrement si le câble de rallonge n'est pas endommagé. Remplacer les câbles de rallonge endommagés.

Section minimale recommandée et longueurs de câbles maximales pour VC 20/40 utilisé avec un appareil électrique par le biais de la prise de l'appareil :

Section du conducteur	1,5 mm ²	2,5 mm ²	3,5 mm ²
Tension du secteur 110 V	non recommandé	25 m	non recommandé
Tension du secteur 220-240 V	30 m	50 m	non recommandé

Section minimale et longueurs de câbles max. recommandées pour VC 20/40 :

Section du conducteur	1,5 mm ²	2,5 mm ²	3,5 mm ²
Tension du secteur 100 V	non recommandé	non recommandé	75 m
Tension du secteur 110 V	30 m	50 m	non recommandé

Utiliser uniquement des câbles de rallonge pourvus d'un conducteur de protection !

Ne pas utiliser de câble de rallonge d'une section de conducteur de 1,25 mm² et 2 mm².

2.5 Câble de rallonge à l'extérieur

À l'extérieur, n'utiliser que des câbles de rallonge homologués avec le marquage correspondant.

2.6 Utilisation d'un générateur ou d'un transformateur

Cet appareil peut être alimenté par un générateur ou un transformateur (non fourni), si les conditions suivantes sont respectées : une puissance délivrée en watts au moins égale au double de la puissance maximale indiquée sur la plaque signalétique de l'appareil, la tension de service doit être en permanence située dans une plage de tolérance de +5 % et -15 % par rapport à la tension nominale, la fréquence doit être comprise entre 50 et 60 Hz, sans jamais dépasser 65 Hz, et un régulateur de tension automatique avec système d'amplification au démarrage doit être présent. Ne jamais faire fonctionner d'autres appareils simultanément sur le générateur / transformateur. La mise en marche ou l'arrêt d'autres appareils peut entraîner des pointes de sous-tension et/ou de surtension pouvant endommager l'appareil.

2.7 Conseils d'utilisation des accessoires

Accessoires	Type d'application
Sac à poussières en plastique PE VC 20/40	applications minérales, humides et sèches
Sac à poussières en papier VC 20/ VC 40	applications sur bois
Filtre en non-tissé VC 20/40	sèches
Cartouche filtrante VC 20/40	essentiellement sèches
Cartouche filtrante PES VC 20/40	humides et sèches
Flexible d'aspiration 27 X 3,5m AS	spécial pour applications sèches
Flexible d'aspiration 36 mm statique compl.	humides et sèches
Flexible d'aspiration 36 x 5m AS	spécial pour applications sèches

Pour le VC 20-UM et le VC 40-UM, il convient d'utiliser impérativement un accessoire (sac à poussières en plastique ou en papier, ou filtre en non-tissé) !

3 Accessoires

Les pièces de rechange, outils et accessoires peuvent être obtenus par le biais des canaux de distribution Hilti.

Désignation	Code article, Description
Sac à poussières en plastique PE VC 20	203854
Sac à poussières en plastique PE VC 40	203852
Sac à poussières en papier compl. VC 20	203858
Sac à poussières en papier compl.VC 40	203856

Désignation	Code article, Description
Filtre en non-tissé VC 20	203859
Filtre en non-tissé VC 40	203857
Cartouche filtrante VC 20/40	203862
Cartouche filtrante PES VC 20/40	203863
Flexible d'aspiration antistatique 27 mm avec 3,5 m	203865
Flexible d'aspiration 36 mm statique compl.	203866
Flexible d'aspiration 36 mm avec 5 m	203867
Set d'accessoires	203868, 1 coude, 2 allonges de tube, 1 suceur de sol avec joint à lèvres lamellaire et 1 jeu de brosses
Raccord d'entrée du flexible	
Adaptateur conique	203878
Arceau de poussée (uniquement VC 40)	203870
Arceau de poussée DPC 20 (uniquement VC 40)	203871

4 Caractéristiques techniques

Sous réserve de modifications techniques !

Tension nominale	100 V	110 V	110 V	200 V
Puissance absorbée de référence	1.200 W	1.100 W	1.100 W	950 W
Puissance connectée de la prise de l'appareil intégrée pour appareil électrique (si existante)		1.600 W		
Alimentation secteur (type)	VCTF 3 x 2,0 mm ²	A07 QQ-F 3/ 12 AWG	H07 BQ-F 3G 1,5 mm ²	VCTF 3 x 2,0 mm ²

Tension nominale	220 - 240 V	220 - 240 V (CH)	220 - 240 V (GB)	220 - 240 V (NZ)
Puissance absorbée de référence	1.200 W	1.200 W	1.200 W	1.200 W
Puissance connectée de la prise de l'appareil intégrée pour appareil électrique (si existante)	2.400 W	1.100 W	1.800 W	1.200 W
Alimentation secteur (type)	H07 RN-F 3G 1,5 mm ²	H07 RN-F 3G 1,5 mm ²	H07 RN-F 3G 1,5 mm ²	H07 RN-F 3G 1,5 mm ²

Puissance absorbée de référence	950 W	1.100 W	1.200 W
Débit volumétrique max. (air) VC 20-U / VC 40-U	55 l/s	61 l/s	61 l/s
Débit volumétrique max. (air) VC 20-UM / VC 40-UM		135 m ³ /h	145 m ³ /h
Dépression max. VC 20-U / VC 40-U	19.500 Pa	23.000 Pa	23.000 Pa
Dépression max. VC 20-UM / VC 40-UM		18.500 Pa	22.000 Pa

Appareil	VC 20-U/ VC 20-UM	VC 40-U/ VC 40-UM
Fréquence réseau	50...60 Hz	50...60 Hz
Poids selon la procédure EPTA 01/2003	12,9 kg/ 13,0 kg	14,6 kg/ 14,7 kg
Dimensions (L x l x H)	505 mm x 380 mm x 500 mm	505 mm x 380 mm x 610 mm
Câble d'alimentation secteur	7,5 m	7,5 m
Volume de cuve	21 l	36 l
Volume de poussières utile	23 kg	40 kg
Volume d'eau utile	13,5 l	25 l
Diamètre du flexible d'aspiration (manchon tournant côté aspiration ; manchon de couplage côté appareil)	Longueur 5 m : 36 mm Longueur 3,5 m : 27 mm	Longueur 5 m : 36 mm Longueur 3,5 m : 27 mm
Température de l'air	-10...+40 °C	-10...+40 °C
Nettoyage de filtre automatique env. tous les	15 s	15 s

Informations concernant les appareils et les applications

Classe de protection	Classe de protection I
Type de protection	IP X4 Protégé contre les projections d'eau

Niveaux de bruit et de vibrations (mesurés selon EN 60335-2-69) :

Niveau de pression acoustique d'émission pondéré (A) type	71 dB (A)
Incertitude du niveau acoustique indiqué	2,5 dB (A)
Valeurs de vibrations triaxiales (somme vectorielle des vibrations)	< 2,5 m/s ²
Incertitude (K)	Pris en compte dans la valeur des vibrations

5 Consignes de sécurité

5.1 Consignes de sécurité générales

- En plus des consignes de sécurité figurant dans les différentes sections du présent mode d'emploi, il importe de toujours bien respecter les directives suivantes.**
- Lire toutes les instructions ! Le non-respect de ces instructions peut entraîner un choc électrique, un incendie et/ou de graves blessures sur les personnes.**
- Si l'appareil est utilisé avec un outil électroportatif, il convient de lire le mode d'emploi de l'outil électroportatif et de tenir compte de l'ensemble des consignes de sécurité.**

5.2 Exigences vis-à-vis de l'utilisateur

- Rester vigilant, surveiller ses gestes. Faire preuve de bon sens en utilisant l'appareil. Ne pas utiliser l'appareil en étant fatigué ou après avoir consommé de l'alcool, des drogues ou avoir pris des médicaments.** Un moment d'inattention lors de l'utilisation de l'appareil peut entraîner de graves blessures.

- Portez des vêtements appropriés. Ne portez pas de vêtements amples ni de bijoux. Maintenez cheveux, vêtements et gants éloignés des parties de l'appareil en rotation.** Des vêtements amples, des bijoux ou des cheveux longs peuvent être happés par des pièces en mouvement.
- Portez des équipements de protection. Portez toujours des lunettes de protection.** Le fait de porter des équipements de protection personnels tels que masque anti-poussière, chaussures de sécurité antidérapantes, casque de protection ou protection acoustique suivant la manière d'utiliser l'appareil, réduit le risque de blessures.
- Si des dispositifs servant à aspirer ou à recueillir les poussières doivent être utilisés, vérifiez que ceux-ci sont effectivement raccordés et qu'ils sont correctement utilisés.** L'utilisation d'un dispositif d'aspiration peut réduire les risques dus aux poussières.
- L'appareil est destiné à des utilisateurs professionnels.**
- L'appareil ne doit être utilisé, entretenu et réparé que par un personnel agréé et formé à cet effet.**

- Le personnel doit être au courant des dangers inhérents à l'utilisation de l'appareil.
- g) Redoubler d'attention lors d'interventions sur des escaliers.
 - h) Ne rien insérer dans les ouvertures de l'appareil. Ne pas travailler avec l'appareil, si les ouvertures sont bloquées. Maintenir celles-ci dégagées de poussières, peluches, cheveux et de tout ce qui peut empêcher l'air de passer.

5.3 Aménagement correct du poste de travail

- a) Veiller à ce que l'espace de travail soit bien éclairé.
- b) Veiller à ce que la place de travail soit bien ventilée. Des places de travail mal ventilées peuvent nuire à la santé du fait de la présence excessive de poussière.
- c) Laisser le poste de travail en ordre. Débarrasser le poste de travail de tous objets susceptibles de blesser. Un désordre sur le lieu de travail peut provoquer des accidents.
- d) Garder les outils non utilisés hors de portée des enfants. Ne pas permettre l'utilisation de l'appareil à des personnes qui ne se sont pas familiarisées avec celui-ci ou qui n'ont pas lu ces instructions. Les appareils sont dangereux lorsqu'ils sont utilisés par des personnes non initiées ou des personnes handicapées physiques, sensorielles ou mentales.
- e) Tenir les enfants et autres personnes éloignés durant l'utilisation de l'appareil. En cas d'inattention vous risquez de perdre le contrôle de l'appareil.
- f) Ne pas utiliser l'appareil dans un environnement présentant des risques d'explosion et où se trouvent des liquides, des gaz ou poussières inflammables. Les appareils électriques génèrent des étincelles risquant d'enflammer les poussières ou les vapeurs.
- g) Ne laisser personne toucher l'appareil ou le câble de rallonge.
- h) Adopter une bonne posture. Veiller à toujours rester stable et à garder l'équilibre.
- i) Porter des chaussures à semelle antidérapante.
- j) Pendant le travail, toujours ranger les câbles d'alimentation réseau et de rallonge ainsi que le flexible d'aspiration. Ceci permet d'éviter tout risque de chute en trébuchant pendant le travail.
- k) Une fois le travail terminé, toujours ranger les câbles d'alimentation réseau et de rallonge ainsi que le flexible d'aspiration. Ceci permet d'éviter tout risque de chute en trébuchant.
- l) Ne jamais transporter l'appareil à l'aide d'une grue.
- m) Avant de bancher la fiche secteur, s'assurer que l'appareil est désactivé.

5.4 Consignes de sécurité générales

- a) Utiliser l'appareil approprié. Ne pas utiliser l'appareil à des fins non prévues, mais seulement conformément aux spécifications et dans un excellent état.

- b) Ne jamais laisser l'appareil sans surveillance.
- c) Prêter attention aux influences de l'environnement de l'espace de travail. Ne pas utiliser l'appareil dans des endroits présentant un danger d'incendie ou d'explosion.
- d) L'appareil est à protéger du gel.
- e) ATTENTION - Conserver les appareils non utilisés en toute sécurité. Tous les appareils non utilisés doivent être rangés dans un endroit sec, en hauteur ou fermé à clé, hors de portée des enfants.
- f) Dans le cas des aspirateurs de la classe M, veiller à fermer le raccord d'entrée avec le manchon de fermeture lors du transport et lorsque l'appareil n'est pas utilisé.
- g) Toujours débrancher la fiche d'alimentation de la prise lorsque l'appareil n'est pas utilisé (pendant les pauses), avant le nettoyage et l'entretien et un changement de filtre.
- h) Toujours arrêter l'appareil avant de le transporter.
- i) Vérifier que l'appareil et les accessoires ne présentent pas de dommages éventuels. Avant toute autre utilisation, les dispositifs de sécurité et les pièces légèrement endommagées doivent être soigneusement contrôlés pour garantir un excellent fonctionnement, conforme aux spécifications. Vérifier que toutes les pièces mobiles fonctionnent parfaitement et ne coincent pas, et que les pièces ne sont pas abîmées. Toutes les pièces doivent être montées correctement et remplir toutes les conditions propres à garantir le parfait fonctionnement de l'appareil. Les dispositifs de sécurité et les pièces endommagées doivent être réparés ou remplacés de manière professionnelle par un atelier spécialisé agréé, sauf indication contraire dans le mode d'emploi.
- j) Vérifier que le filtre est bien en place. Vérifier que le filtre n'est pas endommagé.
- k) Ne faites réparer l'outil électroportatif que par un personnel qualifié et seulement avec des pièces de rechange d'origine. Ceci permet d'assurer la sécurité de l'appareil.
- l) Retirez la fiche de la prise de courant avant d'effectuer des réglages sur l'appareil, de changer les accessoires, ou de ranger l'appareil. Cette mesure de précaution empêche une mise en fonctionnement par mégarde.
- m) Utiliser les appareils, accessoires, outils à monter, etc. conformément à ces instructions et aux prescriptions en vigueur pour ce type d'appareil. Tenir compte également des conditions de travail et du travail à effectuer. L'utilisation d'appareils à d'autres fins que celles prévues peut entraîner des situations dangereuses.
- n) Ne pas rouler avec l'aspirateur sur le câble d'alimentation.
- o) Le dispositif de contrôle du niveau d'eau doit être nettoyé régulièrement avec une brosse comme stipulé par les instructions et inspecté afin de détecter d'éventuels signes de détérioration.

5.5 Mécanique

- a) **Bien respecter les instructions relatives au nettoyage et à l'entretien de l'appareil.**
- b) **Prendre soin de l'appareil. Vérifiez que les parties de l'appareil qui sont en mouvement fonctionnent correctement et qu'elles ne sont pas coincées, et contrôlez si des parties sont cassées ou endommagées de telle sorte que le bon fonctionnement de l'appareil s'en trouve entravé. Faire réparer les parties endommagées avant d'utiliser l'appareil.** De nombreux accidents sont dus à des appareils électriques mal entretenus.

5.6 Électrique



- a) **La fiche de secteur de l'outil électroportatif doit être appropriée à la prise de courant. Ne modifiez en aucun cas la fiche. N'utilisez pas de fiches d'adaptateur avec des appareils avec mise à la terre.** Les fiches non modifiées et les prises de courant appropriées réduisent le risque de choc électrique.
- b) **Brancher la fiche dans une prise appropriée, convenablement mise à la terre, installée en toute sécurité et conforme à toutes les exigences locales.**
- c) **S'il n'est pas certain que la prise est bien mise à la terre, la faire vérifier par un électricien qualifié.**
- d) **Éviter le contact physique avec des surfaces mises à la terre tels que tuyaux, radiateurs, cuisinières et réfrigérateurs.** Il y a un risque élevé de choc électrique au cas où votre corps serait relié à la terre.
- e) **N'exposez pas l'outil électroportatif à la pluie ou à l'humidité.** La pénétration d'eau dans un outil électroportatif augmente le risque d'un choc électrique.
- f) **Contrôler régulièrement les câbles de raccordement de l'appareil et les faire remplacer par le S.A.V. Hilti s'ils sont endommagés. Contrôler régulièrement les câbles de rallonge et les remplacer s'ils sont endommagés.**
- g) **Vérifier que l'appareil et les accessoires sont en parfait état. Ne pas utiliser l'appareil ou un accessoire s'il est abîmé, si le système n'est pas complet, ou si des organes de commande ne fonctionnent pas parfaitement.**
- h) **Si le cordon d'alimentation secteur et/ou le câble de rallonge sont endommagés pendant le travail, ne pas les toucher. Débrancher la fiche de la prise.** Tous cordons d'alimentation secteur et câbles de rallonge endommagés représentent un danger d'électrocution.
- i) **Le câble d'alimentation doit uniquement être remplacé par un câble conforme au type indiqué dans le présent mode d'emploi.**
- j) **Les interrupteurs endommagés doivent être remplacés par le S.A.V. Hilti. Ne pas utiliser un appareil**
- k) **Seul un électricien (S.A.V. Hilti) est habilité à réparer l'appareil, afin que des pièces de remplacement d'origine soient utilisées. Sinon, des risques d'accident peuvent survenir pour l'utilisateur.**
- l) **N'utilisez pas le câble à d'autres fins que celles prévues, n'utilisez pas le câble pour porter l'appareil, pour l'accrocher ou encore pour le débrancher de la prise de courant. Maintenez le câble éloigné des sources de chaleur, des parties grasses, des bords tranchants ou des parties de l'appareil en rotation.** Un câble endommagé ou torsadé augmente le risque d'un choc électrique.
- m) **Si un appareil électrique est utilisé à l'extérieur, il convient d'utiliser uniquement une rallonge homologuée pour les applications extérieures.** L'utilisation d'une rallonge électrique homologuée pour les applications extérieures réduit le risque d'un choc électrique.
- n) **En cas de coupure de courant : mettre l'appareil sur arrêt, débrancher la fiche.**
- o) **Les câbles de raccordement avec prises multiples et le fonctionnement simultané de plusieurs appareils doivent être évités.**
- p) **Utiliser la prise de l'appareil uniquement aux fins stipulées dans le présent mode d'emploi.**
- q) **Ne jamais éclabousser d'eau la partie supérieure de l'aspirateur : il y a risque pour les personnes et l'appareil.**
- r) **Les branchements aux câbles d'alimentation secteur, de rallonge ou de couplage d'appareil doivent être protégés contre les projections d'eau.**
- s) **Veiller à seulement tirer les câbles d'alimentation secteur directement par la fiche (et ne pas tirer sur ni arracher le câble).**
- t) **Ne jamais tirer l'aspirateur par le câble d'alimentation réseau dans une autre position de travail.**
- u) **Ne jamais faire fonctionner l'appareil s'il est encrassé ou mouillé. Dans de mauvaises conditions d'utilisation, la poussière collée à la surface de l'appareil, surtout la poussière de matériaux conducteurs, ou l'humidité, peuvent entraîner une électrocution. En cas d'interventions fréquentes sur des matériaux conducteurs, faire contrôler les appareils encrassés à intervalles réguliers par le S.A.V. Hilti.**
- v) **S'assurer que le câble ne repose pas dans des flaques.**
- w) **Ne pas toucher la prise ou des accessoires avec des mains humides.**

5.7 Matériau aspiré



- a) Il est interdit d'aspirer des poussières nuisibles à la santé, inflammables et/ou explosives (poussières magnésium-aluminium, etc.).
- b) L'appareil de la classe de poussières M est conçu pour l'aspiration de poussières sèches, non inflammables, de copeaux de bois et de poussières nocives ayant des valeurs limites d'exposition $\geq 0,1 \text{ mg/m}^3$. Équiper l'appareil des filtres qui conviennent en fonction de la dangerosité des poussières à aspirer.
- c) Il est interdit d'aspirer des liquides inflammables, explosifs, agressifs (liquide de refroidissement ou lubrifiant, essence, solvant, acide ($\text{pH} < 5$), lessive alcaline ($\text{pH} > 12,5$), etc.)
- d) Arrêter immédiatement l'appareil si de la mousse ou des liquides en sortent.
- e) Éviter tout contact avec des liquides basiques ou acides. En cas de contact par mégarde, rincer soigneusement avec de l'eau. Si le liquide rentre dans les yeux, les rincer abondamment à l'eau et consulter en plus un médecin.

- f) Porter des gants pour aspirer des matériaux brûlants jusqu'à une température max. de 60 °C.
- g) N'aspirer aucun objet susceptible de provoquer des blessures à travers le sac à poussières (tel qu'un matériau pointu ou tranchant).

5.8 Thermique

Ne pas aspirer des matériaux brûlants $> 60 \text{ °C}$ (cigarettes incandescentes, cendres chaudes, etc.).

5.9 Équipement de protection individuel



- a) L'utilisateur et les personnes se trouvant à proximité pendant l'utilisation et l'entretien de l'appareil doivent porter des lunettes de protection adaptées, un casque de protection, un casque antibruit, des gants de protection, des chaussures de sécurité et un masque respiratoire (P2).
- b) Lors de travaux avec boues de forage minérales, porter des vêtements de protection et éviter tout contact avec la peau ($\text{pH} > 9$ corrosif)

6 Mise en service



ATTENTION

La tension du secteur doit correspondre à celle indiquée sur la plaque signalétique. S'assurer que l'appareil n'est pas raccordé au réseau électrique.

DANGER

Raccorder uniquement l'appareil à une source de courant correctement mise à la terre.

ATTENTION

Veiller à ce que l'aspirateur soit toujours stable en actionnant les freins sur roue.

ATTENTION

Lors de la mise en place de la tête aspirante, veiller à ne pas se coincer et à ne pas endommager le câble d'alimentation réseau.

6.1 Utilisation de câbles de rallonge et d'un générateur ou transformateur

Voir chapitre "Description/ Utilisation de câbles de rallonge"

6.2 Première mise en service 2

1. Ouvrir les deux brides de fermeture.
2. Soulever la tête aspirante de la cuve collectrice de saletés.

- Enlever les pièces d'accessoires de la cuve collectrice de saletés et de l'emballage.

REMARQUE Pour aspirer des poussières ayant des valeurs limites d'exposition $\leq 0,1 \text{ mg/m}^3$, utiliser uniquement la version de classe M. Mettre en place dans la cuve, le filtre non tissé ou le sac à poussières (plastique) pour poussières minérales ou le sac en papier pour copeaux de bois conformément aux instructions.

REMARQUE Pour aspirer des poussières non nocives : Mettre en place dans la cuve le sac à poussières en plastique conformément aux instructions (telles qu'imprimées dessus).

- Mettre la tête aspirante en place sur la cuve collectrice de saletés.
- Fermer les deux brides de fermeture.
- S'assurer que la tête aspirante est correctement montée et verrouillée.
- Raccorder le flexible d'aspiration à l'appareil.

6.2.1 Mettre en place un sac à poussières en papier pour aspirer des copeaux de bois.

- Ouvrir les deux brides de fermeture.
- Soulever la tête aspirante de la cuve collectrice de saletés.
- Introduire le nouveau sac à poussières en papier dans la cuve collectrice de saletés.
- Mettre la tête aspirante en place sur la cuve collectrice de saletés.
- Fermer les deux brides de fermeture.
- S'assurer que la tête aspirante est correctement montée et verrouillée.
- Raccorder le flexible d'aspiration à l'appareil.

6.3 Power Conditioner

ATTENTION

Lors de la mise en place du Power Conditioner dans le profilé en U de l'arceau de poussée, s'assurer que la prise est orientée vers le haut et que le ressort s'enclenche.

ATTENTION

Pour éviter toute blessure, enlever le Power Conditioner et retirer les outils détachés du dispositif de fixation d'accessoires avant de vider le matériau aspiré et de transporter l'aspirateur.

6.4 Transport

DANGER

Dans le cas des aspirateurs de la classe M, veiller à fermer le raccord d'entrée avec le manchon de fermeture lors du transport et lorsque l'appareil n'est pas utilisé.



DANGER

L'appareil peut seulement être transporté lorsqu'il est complètement à l'arrêt.

Ne pas porter l'appareil à l'état plein.

Vider l'appareil avant de le transporter à un autre endroit. Après avoir aspiré de l'eau, ne pas renverser l'appareil ni le transporter à l'horizontale.

Pour le transport, les deux extrémités de flexible peuvent être raccordées à l'aide de l'adaptateur conique.

7 Utilisation

AVERTISSEMENT

Dans le cas des aspirateurs de la classe M, les points suivants doivent être observés : **Avant de retirer l'appareil d'une zone polluée par des matières dangereuses, aspirer l'extérieur de l'appareil, l'essuyer jusqu'à ce qu'il soit propre ou l'emballer de façon étanche. Les pièces de la machine doivent toutes être considérées comme contaminées lorsqu'elles sont sorties de la zone de danger, et des mesures appropriées doivent être prises, pour éviter la propagation des poussières.**

AVERTISSEMENT

En cas d'urgence (par ex. rupture du filtre), arrêter l'appareil, le débrancher du secteur et le faire contrôler par un personnel qualifié avant toute réutilisation.

ATTENTION

Dans le cas des aspirateurs de la classe M, les points suivants doivent être observés : **ATTENTION : Cet appareil contient des poussières nuisibles pour la santé. Les opérations de vidage et d'entretien, y compris l'élimination du collecteur de poussières, doivent uni-**

quement être effectuées par un personnel spécialisé, portant l'équipement de protection préconisé. Ne pas travailler sans le système de filtration complet.

ATTENTION

Veiller à ce que l'aspirateur soit toujours stable en actionnant les freins sur roue.

7.1 Réglage du diamètre du flexible d'aspiration (VC 20-UM/ VC 40-UM)

Pour l'aspiration/la succion de poussières sèches, non inflammables, ayant des valeurs limites d'exposition et de copeaux de bois, adapter le diamètre du flexible d'aspiration à l'aide de l'interrupteur de réglage du diamètre du flexible. Si l'appareil est utilisé avec le système de perçage Hilti, sélectionner le diamètre du flexible le plus petit.

Voir chapitre : 2.2 Réglages du diamètre du flexible d'aspiration (VC 20-UM/ VC 40-UM)

7.2 Fonctionnement sans utilisation de la prise de l'appareil

REMARQUE

Avant de brancher la fiche secteur dans la prise, s'assurer que l'appareil électrique est arrêté (commutateur de l'appareil sur "OFF").

1. Brancher la fiche dans la prise.
2. Tourner le commutateur de l'appareil sur la position "ON".

7.3 Fonctionnement avec utilisation de la prise de l'appareil

DANGER

La prise est uniquement prévue pour raccorder directement des outils électroportatifs à l'aspirateur.

REMARQUE

Avant de brancher la fiche secteur dans la prise, s'assurer que l'appareil électrique est arrêté.

REMARQUE

Lorsque des outils électroportatifs sont branchés à la prise de l'appareil, observer impérativement les instructions du mode d'emploi et les consignes de sécurité qui y figurent.

REMARQUE

Vérifier si la puissance absorbée maximale de l'appareil électrique à raccorder est inférieure à la puissance de l'appareil maximale admise (tableau "Caractéristiques techniques" et données imprimées sur la prise de l'appareil).

1. Débrancher de la prise la fiche d'alimentation de l'appareil.
2. Brancher la fiche d'alimentation de l'appareil électrique dans la prise de l'appareil.
3. Brancher la fiche d'alimentation de l'appareil dans la prise.
4. Tourner le commutateur de l'appareil sur la position "AUTO".
5. Mettre l'appareil électrique en marche.

REMARQUE Après l'arrêt de l'outil électroportatif, l'appareil continue encore de marcher un court instant, le temps que la poussière se trouvant dans le flexible soit aspirée.

7.4 Aspiration de poussières sèches

REMARQUE

Avant d'aspirer des poussières sèches et en particulier des poussières minérales, toujours vérifier que le sac à poussières qui convient a bien été mis dans la cuve (accessoire Hilti). Le matériau aspiré peut ainsi être facilement et proprement éliminé.

ATTENTION

Le matériau aspiré doit être éliminé conformément aux dispositions prévues par la loi.

ATTENTION

Ne jamais aspirer sans cartouche filtrante.

ATTENTION

Lors de la mise en place de la tête aspirante, veiller à ne pas se coincer et à ne pas endommager le câble d'alimentation réseau.

S'assurer que la cartouche filtrante est bien sèche. Une cartouche filtrante humide se bouche rapidement si des poussières sèches sont aspirées. C'est pourquoi, une cartouche filtrante humide doit être remplacée par une cartouche filtrante sèche avant de procéder à l'aspiration des poussières sèches.

7.4.1 Remplacement du sac à poussières en papier/ filtre en non-tissé

DANGER

Vérifier que le sac n'a pas été percé par des objets qui risquent de blesser.

ATTENTION

Le matériau aspiré doit être éliminé conformément aux dispositions prévues par la loi.

1. Débrancher la fiche de la prise.
2. Ouvrir les deux brides de fermeture.
3. Soulever la tête aspirante de la cuve collectrice de saletés.
4. Sur le sac à poussières en papier, séparer prudemment de l'adaptateur le manchon du sac filtrant ou enlever le filtre en non-tissé.
5. Fermer le manchon du sac filtrant à l'aide du curseur ou le filtre en non-tissé avec le couvercle.
6. Nettoyer la cuve collectrice de saletés avec un chiffon.
7. Fixer un nouveau sac à poussières/ filtre en non-tissé dans la cuve collectrice de saletés.
8. Mettre la tête aspirante en place sur la cuve collectrice de saletés.
9. Fermer les deux brides de fermeture.

7.4.2 Remplacement du sac à poussières en plastique 4

ATTENTION

Le matériau aspiré doit être éliminé conformément aux dispositions prévues par la loi.

1. Débrancher la fiche de la prise.
2. Ouvrir les deux brides de fermeture.
3. Soulever la tête aspirante de la cuve collectrice de saletés.
4. Fermer le sac à poussières en plastique avec un lien sous les perforations.
5. Sortir le sac à poussières en plastique.
6. Nettoyer la cuve collectrice de saletés avec un chiffon.

7. Fixer un nouveau sac à poussières en plastique dans la cuve collectrice de saletés (conformément aux instructions imprimées).
8. Mettre la tête aspirante en place sur la cuve collectrice de saletés.
9. Fermer les deux brides de fermeture.

7.5 Aspiration de liquides

ATTENTION

Ne jamais aspirer sans cartouche filtrante.

7.5.1 Avant l'aspiration de liquides

1. Sortir le sac à poussières de la cuve collectrice de saletés.
2. Contrôler les électrodes de surveillance de niveau afin de vérifier qu'elles sont exemptes de saletés et, si nécessaire, éliminer les saletés à l'aide d'une brosse.

7.5.2 Pendant l'aspiration de liquides

Dans la mesure du possible, utiliser une autre cartouche filtrante pour aspirer les déchets humides.

REMARQUE

Utiliser si possible la cartouche filtrante Hilti PES.

En cas de formation de mousse, arrêter immédiatement d'utiliser l'appareil et vider la cuve.

Lorsque le niveau maximal est atteint, l'appareil s'arrête automatiquement.

7.5.3 Après l'aspiration de liquides

1. Ouvrir les deux brides de fermeture.
2. Soulever la tête aspirante de la cuve collectrice de saletés.
3. Vider la cuve et nettoyer la cuve à l'aide d'un flexible d'eau, les électrodes avec une brosse et la cartouche filtrante en raclant à la main après séchage préalable.
4. Ranger la tête d'aspiration séparément de la cuve, pour que la cartouche filtrante et la cuve puissent sécher.

7.6 Signal acoustique (VC 20-UM/ VC 40-UM)

Pour des raisons de sécurité, si la vitesse de l'air dans le flexible d'aspiration est inférieure à 20m/s, un signal d'avertissement retentit. Causes, voir Chapitre Dépannage.

7.7 Après le travail

1. Arrêter l'appareil électrique.
2. Tourner le commutateur de l'appareil sur "OFF".
3. Débrancher la fiche de la prise.
4. Enrouler le cordon d'alimentation et le suspendre au crochet pour câble.
5. Vider la cuve et nettoyer l'appareil en essuyant avec un chiffon humide.
6. Enrouler le flexible.
7. Déposer l'appareil dans un local sec, à l'abri de toute utilisation non autorisée.

7.8 Vidage de la cuve collectrice de saletés

ATTENTION

Pour éviter toute blessure, enlever le Power Conditioner et retirer les outils détachés du dispositif de fixation d'accessoires avant de vider le matériau aspiré et de transporter l'aspirateur.

7.8.1 Vidage de la cuve collectrice en cas de poussières sèches

7.8.1.1 Avant de vider la cuve collectrice de saletés, effectuer les étapes suivantes :

1. Débrancher la fiche de la prise.
2. Soulever la tête aspirante du récipient-collecteur de saletés et la poser sur un support plan.

7.8.1.2 Après avoir vidé la cuve collectrice de saletés, effectuer les étapes suivantes :

ATTENTION

Lors de la mise en place de la tête aspirante, veiller à ne pas se coincer et à ne pas endommager le câble d'alimentation réseau.

Mettre la tête aspirante en place sur la cuve collectrice de saletés et fermer les deux brides de fermeture.

7.8.2 Vider la cuve collectrice de saletés sans sac à poussières (en cas d'aspiration de liquides)

REMARQUE

Le matériau aspiré doit être éliminé conformément aux dispositions prévues par la loi.

1. Pour vider la cuve collectrice de saletés, prendre l'appareil par la poignée encastrée prévue à cet effet et le renverser.
2. Nettoyer le bord de la cuve collectrice de saletés avec un chiffon humide.

8 Nettoyage et entretien

ATTENTION

Dans le cas des aspirateurs de la classe M, les points suivants doivent être observés : **ATTENTION : Cet appareil contient des poussières nuisibles pour la santé. Les opérations de vidage et d'entretien, y compris l'élimination du collecteur de poussières, doivent uniquement être effectuées par un personnel spécialisé, portant l'équipement de protection préconisé. Ne pas travailler sans le système de filtration complet.**

8.1 Nettoyage automatique de la cartouche filtrante

REMARQUE

Pour le nettoyage de la cartouche filtrante, veiller à ne pas la cogner contre des objets durs et ne pas intervenir dessus avec des objets durs ou pointus. Ceci raccourcirait la durée d'utilisation de la cartouche filtrante.

REMARQUE

La cartouche filtrante ne doit pas être nettoyée avec un nettoyeur haute pression. Ceci risquerait de déchirer le matériau du filtre.

REMARQUE

La cartouche filtrante est une pièce d'usure. Elle devrait être remplacée au moins deux fois par an, et plus souvent, en cas d'utilisation intensive.

L'appareil dispose d'une fonction de nettoyage automatique de la cartouche filtrante, qui permet d'éliminer la majeure partie de la poussière adhérente à la cartouche filtrante.

La cartouche filtrante est automatiquement nettoyée par un souffle d'air (bruit pulsatif).

REMARQUE

Le nettoyage de la cartouche filtrante fonctionne uniquement si le flexible d'aspiration est raccordé.

8.2 Remplacement de la cartouche filtrante

ATTENTION

Ne jamais aspirer sans cartouche filtrante.

8.2.1 Démontage de la cartouche filtrante 6

1. Débrancher la fiche de la prise.
2. Ouvrir les brides de fermeture pour couvercle de filtre.
3. Ouvrir le couvercle de filtre.
4. Enlever prudemment la cartouche filtrante en la saisissant par la poignée encastrée au dispositif de serrage.

8.2.2 Montage de la cartouche filtrante 7

1. Nettoyer les surfaces d'étanchéité avec un chiffon.
2. Insérer la cartouche filtrante.
3. Fermer le couvercle de filtre en rabattant le dispositif d'arrêt du couvercle vers l'avant.
4. Fermer les brides de fermeture pour couvercle de filtre.

8.3 Ouverture de l'appareil à des fins de contrôle

1. Actionner les freins sur roue.
2. Débrancher la fiche de la prise.
3. Ouvrir les deux brides de fermeture.
4. Soulever la tête aspirante du récipient-collecteur de saletés et la poser sur un support plan.

8.4 Contrôle du dispositif de surveillance de niveau

Vérifier que les contacts d'arrêt ne sont pas encrassés et, si nécessaire, les nettoyer avec une brosse.

8.5 Fermeture de l'appareil

ATTENTION

Lors de la mise en place de la tête aspirante, veiller à ne pas se coincer et à ne pas endommager le câble d'alimentation réseau.

1. Vérifier que le joint d'étanchéité sur la tête aspirante n'est pas encrassé et le nettoyer le cas échéant avec un chiffon.
2. Mettre la tête aspirante en place sur la cuve collectrice de saletés.
3. Fermer les deux brides de fermeture.

8.6 Maintenance de l'appareil

ATTENTION

Débrancher la fiche de la prise.

Ne jamais faire fonctionner l'appareil si ses ouïes d'aération sont bouchées ! Les nettoyer avec précaution au moyen d'une brosse sèche. Nettoyer régulièrement l'extérieur de l'appareil avec un chiffon. Ne pas utiliser de pulvérisateur, ni de nettoyeur haute pression, ni d'appareil à jet de vapeur, ni d'eau courante pour nettoyer l'appareil ! Ceci risquerait de nuire à la sécurité électrique de l'appareil. Veiller à ce que les parties préhensibles de l'appareil soient toujours exemptes de toute trace d'huile et de graisse. Ne pas utiliser de nettoyeurs à base de silicone.

Dans le cas des aspirateurs de la classe M, les points suivants doivent être observés : Pour l'entretien ou le nettoyage, manipuler l'appareil en veillant à ce qu'il ne présente aucun danger pour le personnel d'entretien ou toute autre personne. Utiliser une ventilation forcée filtrée. Porter des vêtements de protection. Nettoyer la zone concernée en veillant à ce qu'aucune substance dangereuse ne pollue l'environnement.

Avant de retirer l'appareil de la zone polluée par des matières dangereuses, aspirer l'extérieur de l'appareil, l'essuyer jusqu'à ce qu'il soit propre ou l'emballer de façon étanche. Ce faisant, veiller à ce que la poussière dangereuse déposée ne se répande pas.

Lors de travaux d'entretien et de réparation, toutes les pièces qui n'ont pas pu être nettoyées de manière satisfaisante, doivent être emballées dans des sacs étanches

avant d'être éliminées conformément aux prescriptions en vigueur.

Dans le cas des aspirateurs de la classe M, faire contrôler l'appareil du point de vue de la poussière au moins une fois par an par le S.A.V Hilti ou une personne compétente, pour vérifier notamment que le filtre n'est pas endommagé, que l'appareil est étanche à l'air et que les dispositifs de commande sont opérationnels.

8.7 Entretien

AVERTISSEMENT

Toute réparation des pièces électriques ne doit être effectuée que par un électricien qualifié.

Vérifier régulièrement toutes les pièces extérieures de l'appareil pour voir si elles ne sont pas abîmées et s'assurer que tous les organes de commande fonctionnent correctement. Ne pas utiliser l'appareil si des pièces sont abîmées ou si des organes de commande ne fonctionnent pas parfaitement. Faire réparer l'appareil dans votre agence Hilti.

8.8 Contrôle après des travaux de maintenance et d'entretien

Après tous travaux d'entretien et de remise en état, vérifier que l'aspirateur a été correctement remonté et qu'il fonctionne correctement.

Procéder à un test de fonctionnement.

9 Guide de dépannage

Défauts	Causes possibles	Solutions
Retentissement du signal d'avertissement (puissance d'aspiration affaiblie) (VC 20-UM/ VC 40-UM).	Le sac à poussières est plein.	Remplacer le sac à poussières. Voir chapitre : 7.4.2 Remplacement du sac à poussières en plastique 4 Voir chapitre : 7.4.1 Remplacement du sac à poussières en papier/ filtre en non-tissé
	La cartouche filtrante est très encrassée.	Le cas échéant, remplacer la cartouche filtrante. Voir chapitre : 8.2 Remplacement de la cartouche filtrante
	Le flexible, le suceur, ou le collecteur de poussières de l'outil électroportatif est bouché.	Nettoyer le flexible ou le collecteur de poussières.
	Réglage du diamètre du flexible dans une position erronée.	Voir chapitre : 7.1 Réglage du diamètre du flexible d'aspiration (VC 20-UM/ VC 40-UM)
La poussière est soufflée hors de l'appareil.	La cartouche filtrante n'est pas montée correctement.	Remonter la cartouche filtrante.
	La cartouche filtrante est endommagée.	Monter une nouvelle cartouche filtrante.
	Le joint du filtre est endommagé.	Monter une nouvelle cartouche filtrante.
L'appareil se met en marche et s'arrête de manière incontrôlée, ou l'utilisateur subit des décharges statiques.	La décharge électrostatique n'est pas assurée ; raccordement à une prise non mise à la terre.	Raccorder l'appareil à une prise mise à la terre ; utiliser un flexible antistatique.
L'appareil ne se met pas en marche ou s'arrête après un bref démarrage.	La coupure d'eau a été déclenchée.	Nettoyer les sondes et l'environnement des sondes avec une brosse.
Le moteur ne fonctionne plus.	Le fusible de la prise a réagi.	Remettre le fusible. S'il réagit à nouveau, rechercher l'origine de la surintensité.
	La cuve est pleine.	Arrêter l'appareil. Vider la cuve. Voir chapitre : 7.8.2 Vider la cuve collectrice de saletés sans sac à poussières (en cas d'aspiration de liquides)

Défauts	Causes possibles	Solutions
Le moteur ne fonctionne plus.	Le fusible thermique du moteur a réagi.	Arrêter l'appareil et le laisser refroidir environ 5 min. Si le moteur ne démarre pas, contacter le service après-vente.
	Le fusible thermique du moteur coupe encore le moteur, parce que les ouïes d'aération sont encrassées.	Nettoyer les ouïes d'aération avec précaution au moyen d'une brosse sèche.
Le moteur ne marche pas en mode automatique.	L'appareil raccordé est défectueux ou n'est pas correctement branché.	Contrôler le fonctionnement de l'appareil raccordé ou s'assurer que la fiche est bien insérée.
Le nettoyage automatique de la cartouche filtrante ne fonctionne pas	Aucun flexible d'aspiration n'est raccordé.	Raccorder le flexible d'aspiration.

fr

10 Recyclage



Les appareils Hilti sont fabriqués pour une grande part en matériaux recyclables dont la réutilisation exige un tri correct. Dans de nombreux pays, Hilti est déjà équipé pour reprendre votre ancien appareil afin d'en recycler les composants. Consulter le service clients Hilti ou votre conseiller commercial.



Pour les pays de l'UE uniquement.

Ne pas jeter les appareils électriques dans les ordures ménagères !

Conformément à la directive européenne concernant les appareils électriques et électroniques anciens et sa transposition au niveau national, les appareils électriques usagés et les blocs-accus doivent être collectés séparément et recyclés de manière non polluante.

Élimination des boues de forage

En raison de la protection de l'environnement, les boues de forage ne doivent pas être versées dans les cours d'eau ou les canalisations sans prétraitement approprié. Veuillez vous renseigner auprès de votre administration locale sur les directives en vigueur en la matière. Nous recommandons le prétraitement suivant :

1. Collecter les boues de forage (par exemple au moyen d'un aspirateur de déchets liquides).
2. Faire décanter les boues de forage et éliminer les fractions sèches dans une déchetterie spécialisée pour les gravats. (Un agent flocculant peut accélérer le processus de décantation)
3. Avant de déverser l'eau résiduelle (basique, pH > 7) dans les canalisations, il convient de la neutraliser en ajoutant un neutralisant acide ou en la diluant avec beaucoup d'eau.

Élimination des poussières de forage

Les poussières de forage aspirées doivent être éliminées selon les prescriptions légales nationales en vigueur.

11 Garantie constructeur des appareils

En cas de questions relatives aux conditions de garantie, veuillez vous adresser à votre partenaire HILTI local.

12 Déclaration de conformité CE (original)

Désignation :	Aspirateur de déchets secs et liquides
Désignation du modèle :	VC 20-U/ VC 20-UM/ VC 40-U/ VC 40-UM
Année de fabrication :	2007

Nous déclarons sous notre seule et unique responsabilité que ce produit est conforme aux directives et normes suivantes : 2006/42/CE, 2004/108/CE, 2011/65/UE, EN 60335-1, EN 60335-2-69, EN ISO 12100.

fr

Hilti Corporation, Feldkircherstrasse 100,
FL-9494 Schaan



Paolo Luccini
Head of BA Quality and Process Management
Business Area Electric Tools & Accessories
01/2012



Johannes Wilfried Huber
Senior Vice President

Business Unit Diamond

01/2012

Documentation technique par :

Hilti Entwicklungsgesellschaft mbH
Zulassung Elektrowerkzeuge
Hiltistrasse 6
86916 Kaufering
Deutschland

Aspiratore a umido / a secco VC 20-U/ VC 20-UM/ VC 40-U/ VC 40-UM

Leggere attentamente il manuale d'istruzioni prima della messa in funzione.

Conservare sempre il presente manuale d'istruzioni insieme all'attrezzo.

Se affidato a terzi, l'attrezzo deve essere sempre provvisto del manuale d'istruzioni.

Indice	Pagina
1 Indicazioni di carattere generale	47
2 Descrizione	48
3 Accessori	50
4 Dati tecnici	51
5 Indicazioni di sicurezza	52
6 Messa in funzione	55
7 Utilizzo	56
8 Cura e manutenzione	58
9 Problemi e soluzioni	59
10 Smaltimento	60
11 Garanzia del costruttore	61
12 Dichiarazione di conformità CE (originale)	61

I I numeri rimandano alle immagini. Le immagini si trovano all'inizio del manuale d'istruzioni.

Nel testo del presente manuale d'istruzioni, il termine »attrezzo« si riferisce sempre all'aspiratore ad umido / a secco VC 20/ 40. Tutti i testi del presente manuale d'istruzioni si riferiscono a tutti e 4 gli attrezzi, salvo esplicito riferimento al VC 20-UM / VC 40-UM.

Componenti dell'attrezzo, elementi di comando e di visualizzazione **I**

- 1 Impugnatura
- 2 Interruttore dell'attrezzo
- 3 Fermaglio di chiusura
- 4 Contenitore rifiuti
- 5 Maniglie
- 6 Raccordo d'immissione
- 7 Manicotto di chiusura per raccordo d'immissione (VC 20-UM/ VC 40-UM)
- 8 Presa dell'attrezzo
- 9 Gancio per cavi
- 10 Testa di aspirazione
- 11 Coperchio filtro
- 12 Fermaglio di chiusura per copertura filtro
- 13 Regolazione diametro del tubo flessibile (VC 20-UM/ VC 40-UM)
- 14 Manubrio con supporto
- 15 Bloccaggio supporto

1 Indicazioni di carattere generale

1.1 Indicazioni di pericolo e relativo significato

PERICOLO

Porre attenzione ad un pericolo imminente, che può essere causa di lesioni gravi o mortali.

ATTENZIONE

Situazione potenzialmente pericolosa, che può causare lesioni gravi o mortali.

PRUDENZA

Situazione potenzialmente pericolosa, che potrebbe causare lesioni lievi alle persone o danni materiali.

NOTA

Per indicazioni sull'utilizzo e altre informazioni utili.

1.2 Simboli e segnali

Segnali di divieto



Proibito il trasporto con gru

Segnali di avvertimento



Attenzione:
pericolo
generico



Attenzione:
sostanze
corrosive



Attenzione:
alta tensione



Attenzione:
materiali
esplosivi



Attenzione:
pericolo di
ustioni

Segnali di obbligo



Utilizzare
l'abbiglia-
mento
protettivo



Indossare
occhiali di
protezione



Indossare
guanti di
protezione



Indossare un
elmetto di
protezione



Indossare
protezioni
acustiche



Indossare
calzature
antifortuni-
stiche



Utilizzare
una
mascherina
di protezione

Simboli



Prima
dell'uso
leggere il
manuale
d'istruzioni



Provvedere
al riciclaggio
dei materiali
di scarto

Sull'attrezzo



ATTENZIONE: Questo apparecchio contiene polveri nocive alla salute. Lo svuotamento e la manutenzione, compresa la rimozione del sacchetto raccogli-polvere, devono essere eseguiti solo da persone competenti, che indossano un idoneo equipaggiamento di sicurezza personale. Non mettere in funzione l'apparecchio prima che sia stato installato il sistema di filtri completo e che sia stato verificato il funzionamento del dispositivo di controllo del flusso volumetrico.

Localizzazione dei dati identificativi sull'attrezzo

La denominazione del modello e il numero di serie sono riportati sulla targhetta dell'attrezzo. Riportare questi dati sul manuale d'istruzioni ed utilizzarli sempre come riferimento in caso di richieste rivolte al referente Hilti o al Centro Riparazioni Hilti.

Modello: _____

Numero di serie: _____

2 Descrizione

2.1 Utilizzo conforme

Il VC 20/40 è un aspiratore industriale universale, con un efficace sistema di filtraggio per la polvere asciutta. Si può utilizzare sia per applicazioni a secco che per applicazioni ad umido.

L'attrezzo è adatto all'aspirazione di fanghi di perforazione di natura minerale nell'impiego ad umido con corona di perforazione diamantata Hilti o seghe diamantate Hilti e per l'aspirazione di grandi quantità di polvere minerale nell'impiego a secco, con le mole diamantate, le levigatrici, i martelli perforatori e le corone di perforazione a secco Hilti.

Inoltre, l'attrezzo può essere impiegato per l'aspirazione di liquidi.

È adatto all'aspirazione di fanghi di perforazione minerali.

L'attrezzo (VC 20-UM, VC 40-UM) è adatto all'aspirazione di polveri asciutte non infiammabili, liquidi, trucioli di legno e polveri pericolose con valori limite di esposizione (ad es. valori MAK o AGW) $\geq 0,1 \text{ mg/m}^3$ (classe polveri M). A seconda della pericolosità delle polveri da aspirare, l'attrezzo dovrà essere equipaggiato con filtri appropriati.

Con il VC 20-UM o VC 40-UM si possono aspirare esclusivamente sostanze pericolose per la salute conformemente alla norma IEC 60335-2-69 (classe M). È vietata l'aspirazione di tutte le altre sostanze pericolose per la salute.

È vietata l'aspirazione di olio e liquidi aventi una temperatura superiore ai 60°C.

Durante l'aspirazione di polveri con valori limite di esposizione, deve essere garantito un ricambio d'aria sufficiente nell'ambiente nel momento in cui l'aria di scarico dell'attrezzo viene fatta ricircolare (osservare le disposizioni nazionali vigenti).

L'attrezzo non deve essere impiegato per l'aspirazione di materiali a rischio di esplosione, polveri incandescenti, infiammate o infiammabili (eccezione: trucioli di legno) e aggressive (ad esempio polvere di magnesio / alluminio, ecc.) e liquidi (ad esempio benzina, solventi, acidi, liquidi refrigeranti e lubrificanti, ecc.).

L'attrezzo non deve essere usato orizzontalmente.

Il VC 20 deve avere un peso massimo di 37 kg compreso il carico e il materiale aspirato.

Il VC 40 deve avere un peso massimo di 55 kg compreso il carico e il materiale aspirato.

Non utilizzare l'attrezzo come sostituto del cavo.

Non impiegare l'attrezzo per un uso stazionario prolungato, su impianti automatici o semiautomatici.

Prima di lavorare, l'utilizzatore dell'attrezzo va informato su come maneggiarlo, sui rischi derivanti dal materiale aspirato e sullo smaltimento sicuro del materiale aspirato.

È vietato l'uso sott'acqua.

Non rivolgere questo attrezzo contro persone o animali.

Onde evitare gli effetti elettrostatici, utilizzare un tubo flessibile d'aspirazione antistatico.

Il presente attrezzo è adatto all'uso commerciale, ad esempio in hotel, scuole, ospedali, fabbriche, negozi, uffici e locali in affitto.

Non è consentito utilizzare l'attrezzo per lavorare materiali pericolosi per la salute (ad esempio l'amianto).

Le aree di lavoro possono essere: cantieri, officine, opere di restauro, ristrutturazione e nuove costruzioni.

Osservare le indicazioni per il funzionamento, la cura e la manutenzione dell'attrezzo riportate nel manuale d'istruzioni.

Per evitare il rischio di lesioni, utilizzare esclusivamente accessori ed utensili originali Hilti.

L'attrezzo ed i suoi accessori possono essere causa di pericoli, se utilizzati da personale non opportunamente istruito, utilizzati in maniera non idonea o non conforme allo scopo.

Non è consentito manipolare o apportare modifiche all'attrezzo.

2.2 Regolazioni del diametro del tubo flessibile (VC 20-UM/ VC 40-UM)

Diametro del tubo flessibile	Regolazione del diametro del tubo flessibile
∅ 15 mm (220 - 240 V)	∅ 15
∅ 21 mm (110 V)	∅ 21
∅ 27 mm (tutti i voltaggi)	∅ 27
∅ 36 mm (tutti i voltaggi)	∅ 36

2.3 La dotazione standard comprende:

- 1 Attrezzo comprensivo di elemento filtrante
- 1 Tubo flessibile completo di attacco, manicotto ed adattatore conico
- 1 Sacchetto per la polvere in plastica PE VC 20
- 1 Sacchetto raccogli-polvere carta compl. VC 40
- 1 Manuale d'istruzioni

2.4 Utilizzo dei cavi di prolunga

Utilizzare esclusivamente cavi di prolunga omologati per la specifica applicazione, con una sezione sufficiente. In caso contrario si potrebbero riscontrare perdite di potenza dell'attrezzo e surriscaldamento del cavo. Controllare regolarmente che il cavo di prolunga non sia danneggiato. I cavi di prolunga danneggiati devono essere sostituiti.

Sezioni minime raccomandate e lunghezze max. cavi per VC 20/40 in esercizio con attrezzo elettrico attraverso la presa dell'attrezzo:

Sezione del conduttore	1,5 mm ²	2,5 mm ²	3,5 mm ²
Tensione di rete 110 V	non consigliata	25 m	non consigliata
Tensione di rete 220-240 V	30 m	50 m	non consigliata

Sezioni minime consigliate e lunghezze max. cavo per VC 20/40:

Sezione del conduttore	1,5 mm ²	2,5 mm ²	3,5 mm ²
Tensione di rete 100 V	non consigliata	non consigliata	75 m
Tensione di rete 110 V	30 m	50 m	non consigliata

Utilizzare solamente cavi di prolunga provvisti di conduttore di terra!

Non utilizzare cavi di prolunga con sezione del conduttore 1,25 mm², 2 mm².

2.5 Utilizzo dei cavi di prolunga all'aperto

Per l'utilizzo all'aperto, usare solo cavi di prolunga omologati per tale scopo e provvisti del relativo contrassegno.

2.6 Utilizzo di generatori o trasformatori

Questo attrezzo può essere utilizzato anche collegandolo ad un generatore o ad un trasformatore, purché vengano rispettate le seguenti condizioni: la potenza erogata in Watt deve essere almeno doppia rispetto alla potenza massima riportata sulla targhetta dell'attrezzo, la tensione d'esercizio deve sempre essere compresa tra +5 % e -15 % della tensione nominale, la frequenza deve essere entro l'intervallo tra 50 e 60 Hz e non deve mai superare i 65 Hz e si deve utilizzare un regolatore di tensione automatico con rinforzo di spunto.

Non collegare contemporaneamente al generatore / trasformatore nessun altro attrezzo. L'accensione e lo spegnimento di altri attrezzi può provocare picchi di sottotensione e/o sovratensione, che possono danneggiare l'attrezzo.

2.7 Indicazioni per l'uso degli accessori

Accessori	Tipo di applicazione
Sacchetto raccogli-polvere in plastica PE VC 20/40	applicazioni con sostanze minerali, a umido e a secco
Sacchetto raccogli-polvere carta VC 20/ VC 40	applicazioni con legno
Tessuto filtro VC 20/40	a secco
Elemento filtrante VC 20/40	prevalentemente a secco
Elemento filtrante PES VC 20/40	ad umido e a secco
Tubo flessibile di aspirazione 27 X 3,5m AS	specialmente per applicazioni a secco
Tubo flessibile di aspirazione 36 mm statico compl.	ad umido e a secco
Tubo flessibile di aspirazione 36 x 5m AS	specialmente per applicazioni a secco

Per il VC 20-UM e VC 40-UM occorre impiegare gli accessori 1 (sacchetto raccogli-polvere in plastica o sacchetto raccogli-polvere in carta o filtro di stoffa)!

3 Accessori

I ricambi, gli utensili e gli accessori sono disponibili attraverso i canali di vendita Hilti.

Denominazione	Codice articolo, descrizione
Sacchetto per la polvere in plastica PE VC 20	203854
Sacchetto per la polvere in plastica PE VC 40	203852
Sacchetto raccogli-polvere carta compl. VC 20	203858
Sacchetto raccogli-polvere carta compl. VC 40	203856
Tessuto filtro VC 20	203859

Denominazione	Codice articolo, descrizione
Tessuto filtro VC 40	203857
Elemento filtrante VC 20/40	203862
Elemento filtrante PES VC 20/40	203863
Tubo flessibile di aspirazione antistatico 27 mm da 3,5 m	203865
Tubo flessibile di aspirazione 36 mm statico compl.	203866
Tubo flessibile di aspirazione 36 mm da 5 m	203867
Set di accessori	203868, 1 gomito, 2 tubi flessibili di prolunga, 1 ugello per pavimento con labbro a lamelle e 1 set di spazzole
Attacco per tubo flessibile	
Adattatore conico	203878
Manubrio (solo VC 40)	203870
Manubrio DPC 20 (solo VC 40)	203871

4 Dati tecnici

Con riserva di modifiche tecniche.

Tensione nominale	100 V	110 V	110 V	200 V
Assorbimento di potenza nominale	1.200 W	1.100 W	1.100 W	950 W
Presenza dell'attrezzo con cavo di alimentazione integrato per attrezzo elettrico (se presente)		1.600 W		
Allacciamento alla rete (tipo)	VCTF 3 x 2,0 mm ²	A07 QQ-F 3/ 12 AWG	H07 BQ-F 3G 1,5 mm ²	VCTF 3 x 2,0 mm ²

Tensione nominale	220 - 240 V	220- 240V (CH)	220- 240V (GB)	220- 240V (NZ)
Assorbimento di potenza nominale	1.200 W	1.200 W	1.200 W	1.200 W
Presenza dell'attrezzo con cavo di alimentazione integrato per attrezzo elettrico (se presente)	2.400 W	1.100 W	1.800 W	1.200 W
Allacciamento alla rete (tipo)	H07 RN-F 3G 1,5 mm ²	H07 RN-F 3G 1,5 mm ²	H07 RN-F 3G 1,5 mm ²	H07 RN-F 3G 1,5 mm ²

Assorbimento di potenza nominale	950 W	1.100 W	1.200 W
Portata in volume max (aria) VC 20-U / VC 40-U	55 l/s	61 l/s	61 l/s
Portata in volume max (aria) VC 20-UM / VC 40-UM		135 m ³ /h	145 m ³ /h
Depressione max VC 20-U / VC 40-U	19.500 Pa	23.000 Pa	23.000 Pa
Depressione max VC 20-UM / VC 40-UM		18.500 Pa	22.000 Pa

Attrezzo	VC 20-U/ VC 20-UM	VC 40-U/ VC 40-UM
Frequenza di rete	50...60 Hz	50...60 Hz

Attrezzo	VC 20-U/ VC 20-UM	VC 40-U/ VC 40-UM
Peso secondo la procedura EPTA 01/2003	12,9 kg/ 13,0 kg	14,6 kg/ 14,7 kg
Dimensioni (L x P x H)	505 mm X 380 mm X 500 mm	505 mm X 380 mm X 610 mm
Cavo di collegamento alla rete	7,5 m	7,5 m
Volume contenitore	21 l	36 l
Quantità utile per polvere	23 kg	40 kg
Volume utile per acqua	13,5 l	25 l
Diametro tubo flessibile d'aspirazione (manicotto rotante lato aspirazione; manicotto dell'attrezzo lato attrezzo)	Lunghezza 5 m: 36 mm Lunghezza 3,5 m: 27 mm	Lunghezza 5 m: 36 mm Lunghezza 3,5 m: 27 mm
Temperatura aria	-10...+40 °C	-10...+40 °C
Pulizia automatica del filtro circa ogni	15 s	15 s

Informazioni relative all'attrezzo ed alle applicazioni

Classe di protezione	Classe di protezione I
Tipo di protezione	Protezione da spruzzi d'acqua IP X4

Rumore e informazioni sulle vibrazioni (misurate secondo EN 60335-2-69):

Livello tipico di pressione acustica delle emissioni di grado A	71 dB (A)
Incertezza per i dati relativi al livello sonoro	2,5 dB (A)
Valore di vibrazione triassiale (somma vettoriale delle vibrazioni)	< 2,5 m/s ²
Incertezza (K)	è considerato nel valore della vibrazione

5 Indicazioni di sicurezza

5.1 Note fondamentali sulla sicurezza

- Oltre alle indicazioni di sicurezza riportate nei singoli capitoli del presente manuale d'istruzioni, è necessario attenersi sempre e rigorosamente alle disposizioni riportate di seguito.
- Leggere tutte le avvertenze! La mancata osservanza delle seguenti avvertenze può essere causa di scosse elettriche, incendio e/o lesioni di grave entità.
- Utilizzando l'attrezzo insieme ad un utensile elettrico occorre leggere prima dell'uso il manuale d'uso dell'utensile elettrico e osservarne tutte le indicazioni.

5.2 Requisiti degli utilizzatori

- È importante concentrarsi su ciò che si sta facendo e maneggiare con attenzione l'attrezzo durante le operazioni di lavoro. Non utilizzare l'attrezzo in caso di stanchezza o sotto l'effetto di droghe, bevande alcoliche o medicinali. Anche solo un attimo di disattenzione durante l'uso dell'attrezzo potrebbe provocare lesioni gravi.
- Indossare un abbigliamento adeguato. Evitare di indossare vestiti larghi o gioielli. Tenere i capelli,

i vestiti e i guanti lontani da parti in movimento.

I vestiti larghi, i gioielli o i capelli lunghi possono impigliarsi nelle parti in movimento.

- Indossare sempre l'equipaggiamento di protezione personale e gli occhiali protettivi. Se si avrà cura d'indossare l'equipaggiamento di protezione personale come la mascherina antipolvere, le calzature antinfortunistiche antiscivolo, l'elmetto di protezione o le protezioni acustiche, a seconda dell'impiego previsto per l'attrezzo, si potrà ridurre il rischio di lesioni.
- Se è possibile montare dispositivi di aspirazione o di raccolta della polvere, assicurarsi che questi siano collegati e vengano utilizzati in modo corretto. L'impiego di un dispositivo di aspirazione della polvere può diminuire il pericolo rappresentato dalla polvere.
- L'attrezzo è destinato ad un uso professionale.
- L'uso, la manutenzione e la cura dell'attrezzo devono essere eseguiti esclusivamente da personale autorizzato ed addestrato. Questo personale deve essere istruito specificamente sui pericoli che possono presentarsi.

- g) Prestare particolare attenzione lavorando sulle scale.
- h) Non inserire nulla nelle feritoie dell'attrezzo. Non lavorare con l'attrezzo se le feritoie sono bloccate. Mantenerle prive di polvere, liquidi, capelli e qualunque cosa possa ostruire il passaggio dell'aria.

5.3 Allestimento e protezione dell'area di lavoro

- a) Fare in modo che l'area di lavoro sia ben illuminata.
 - b) Fare in modo che la postazione di lavoro sia ben ventilata. L'aerazione insufficiente del posto di lavoro può provocare danni alla salute causati dalla polvere.
 - c) Tenere la postazione di lavoro in ordine. Mantenere l'area di lavoro libera da oggetti che potrebbero essere causa di lesioni. Il disordine nella postazione di lavoro può essere causa di incidenti.
 - d) Custodire gli attrezzi non utilizzati al di fuori della portata dei bambini. Non far usare l'attrezzo a persone che non sono abituate ad usarlo o che non abbiano letto le presenti istruzioni. Gli attrezzi sono pericolosi se vengono utilizzati da persone non esperte o persone con limitate facoltà fisiche, sensoriali o mentali.
 - e) Tenere lontani i bambini e le altre persone durante l'impiego dell'attrezzo. Eventuali distrazioni potranno comportare la perdita del controllo sull'attrezzo.
 - f) Evitare di lavorare con l'attrezzo in ambienti soggetti a rischio di esplosioni nei quali si trovino liquidi, gas o polveri infiammabili. Gli attrezzi elettrici producono scintille che possono far infiammarsi la polvere o i gas.
 - g) Non consentire ad altre persone di toccare l'attrezzo o il cavo di prolunga.
 - h) Evitare di assumere posture anomale. Cercare di tenere una posizione stabile e di mantenere sempre l'equilibrio.
 - i) Indossare calzature antinfortunistiche antiscivolo.
 - j) Durante il lavoro far scorrere sempre il cavo di rete, il cavo di prolunga e il tubo di aspirazione dietro l'attrezzo. Ciò riduce il pericolo di caduta durante il lavoro.
 - k) Durante il lavoro, allontanare sempre il cavo di rete, il cavo di prolunga e il tubo di aspirazione dietro l'attrezzo. In questo modo si eviterà il rischio di caduta.
 - l) Non trasportare l'attrezzo con una gru.
 - m) Prima di collegare la spina di rete, accertarsi che l'attrezzo sia spento.
- c) Tenere conto delle influenze dell'ambiente circostante. Non utilizzare l'attrezzo in luoghi in cui sussista il pericolo di incendio o di esplosione.
 - d) L'attrezzo deve essere protetto dal gelo.
 - e) **ATTENZIONE - Conservare gli strumenti / attrezzi inutilizzati in un luogo sicuro.** Gli strumenti / attrezzi non utilizzati devono essere conservati in un luogo asciutto, situato in alto oppure chiuso a chiave, e comunque al di fuori della portata dei bambini.
 - f) Per gli aspiratori di classe M occorre fare attenzione che durante il trasporto e i periodi di mancato utilizzo dell'attrezzo, il raccordo d'immissione sia collegato al manicotto di chiusura.
 - g) In caso di inutilizzo dell'attrezzo (durante le pause di lavoro), prima della cura, della manutenzione e del cambio del filtro, scollegare sempre la spina dalla presa.
 - h) Per il trasporto, spegnere l'attrezzo.
 - i) Controllare che l'attrezzo e gli accessori non siano danneggiati. Prima di un ulteriore impiego dell'attrezzo, i dispositivi di protezione o le parti lievemente danneggiate devono essere esaminati con cura per verificarne il perfetto funzionamento in conformità alle prescrizioni. Verificare che le parti mobili funzionino perfettamente senza incepparsi e verificare inoltre che altre parti non siano danneggiate. Tutte le parti devono essere montate correttamente e soddisfare tutte le prescrizioni, per assicurare il perfetto funzionamento dell'attrezzo. Salvo diversa indicazione nel manuale d'istruzioni, i dispositivi di protezione ed i componenti danneggiati devono essere riparati o sostituiti in modo appropriato presso un'officina autorizzata.
 - j) Controllare che il filtro sia correttamente in sede. Accertarsi che il filtro non sia danneggiato.
 - k) Fare riparare l'attrezzo esclusivamente da personale specializzato qualificato e solo impiegando pezzi di ricambio originali. In questo modo potrà essere salvaguardata la sicurezza dell'attrezzo.
 - l) Staccare la spina dalla presa di corrente prima di regolare l'attrezzo, di sostituire pezzi di ricambio e accessori o di riporre l'attrezzo. Tale precauzione eviterà che l'attrezzo possa essere messo in funzione inavvertitamente.
 - m) Utilizzare attrezzo, accessori, utensili, ecc. in conformità con le presenti istruzioni e secondo quanto previsto per questo tipo specifico di attrezzo. A tale scopo, valutare le condizioni di lavoro e il lavoro da eseguire. L'impiego di strumenti per usi diversi da quelli consentiti potrà dar luogo a situazioni di pericolo.
 - n) Non passare con l'aspirapolvere sul cavo di rete.
 - o) Il dispositivo di limitazione del livello d'acqua deve essere pulito regolarmente con una spazzola secondo le istruzioni e ispezionato per rilevarne eventuali danneggiamenti.

5.4 Misure generali di sicurezza

- a) Utilizzare l'attrezzo giusto. Non utilizzare l'attrezzo per scopi diversi da quelli per i quali è stato progettato, bensì solamente in conformità alle indicazioni / norme riportate nel presente manuale ed in perfette condizioni di funzionamento.
- b) Non lasciare mai l'attrezzo incustodito.

5.5 Parte meccanica

- a) **Osservare sempre le avvertenze per la cura e la manutenzione dell'attrezzo.**
- b) **Effettuare accuratamente la manutenzione dell'attrezzo. Verificare che le parti mobili dell'attrezzo funzionino perfettamente e non s'inceppino, che non ci siano pezzi rotti o danneggiati al punto tale da limitare la funzione dell'attrezzo stesso. Far riparare le parti danneggiate prima d'impiegare l'attrezzo. Molti incidenti sono provocati da una manutenzione scorretta degli attrezzi elettrici.**

5.6 Parte elettrica



- a) **La spina di collegamento dell'attrezzo deve essere adatta alla presa. Evitare assolutamente di apportare modifiche alla spina. Non utilizzare adattatori con gli attrezzi dotati di messa a terra di protezione. Le spine non modificate e le prese adatte allo scopo riducono il rischio di scosse elettriche.**
- b) **Inserire la spina in una presa adatta con messa a terra, che sia installata in sicurezza e tenendo conto di tutte le caratteristiche locali.**
- c) **Se non si è sicuri sulla corretta messa a terra della presa, farla controllare da un elettricista specializzato.**
- d) **Evitare il contatto del corpo con superfici con messa a terra, come tubi, radiatori, fornelli e frigoriferi. Sussiste un maggior rischio di scosse elettriche nel momento in cui il corpo è collegato a terra.**
- e) **Tenere l'attrezzo al riparo dalla pioggia o dall'umidità. L'eventuale infiltrazione di acqua in un attrezzo elettrico aumenta il rischio di scosse elettriche.**
- f) **Controllare regolarmente il cavo di alimentazione dello strumento e, in caso di danni, farlo sostituire da un centro d'assistenza Hilti. Controllare regolarmente i cavi di prolunga e sostituirli qualora risultassero danneggiati.**
- g) **Controllare che l'attrezzo e gli accessori siano in perfette condizioni. Non azionare l'attrezzo e gli accessori, se questi presentano dei danni, se il sistema è incompleto o se gli elementi di comando non possono essere azionati correttamente.**
- h) **Se durante il lavoro vengono danneggiati il cavo di collegamento di rete e/o la prolunga, non toccarli. Estrarre la spina dalla presa. Se i cavi di alimentazione e di prolunga sono danneggiati sussiste il pericolo di scossa elettrica.**
- i) **Il cavo di rete deve essere sostituito soltanto con il modello specificato nel manuale d'istruzioni.**
- j) **Gli interruttori danneggiati devono essere sostituiti dal Centro Riparazioni Hilti. Non utilizzare l'attrezzo, se l'interruttore non consente il corretto spegnimento e/o l'accensione dello stesso.**

- k) **Far riparare l'attrezzo soltanto da un elettricista specializzato (Centro Riparazioni Hilti) con pezzi di ricambio originali, in caso contrario potrebbero verificarsi incidenti all'utilizzatore.**
- l) **Non usare il cavo per scopi diversi da quelli previsti, per trasportare o appendere l'attrezzo, né per estrarre la spina dalla presa di corrente. Tenere il cavo al riparo da fonti di calore, dall'olio, dagli spigoli o da parti dell'attrezzo in movimento. I cavi danneggiati o aggrovigliati aumentano il rischio di scosse elettriche.**
- m) **Qualora si voglia usare l'attrezzo elettrico all'esterno, impiegare esclusivamente cavi di prolunga adatti anche per l'esterno. L'uso di un cavo di prolunga omologato per l'impiego all'esterno riduce il rischio di scosse elettriche.**
- n) **In caso di interruzione della corrente: spegnere l'attrezzo ed estrarre la spina dell'alimentazione.**
- o) **Evitare di usare cavi di prolunga con prese multiple e di azionare più attrezzi contemporaneamente.**
- p) **Utilizzare la presa dell'attrezzo solo per gli scopi descritti nel manuale d'istruzioni.**
- q) **Non esporre mai la parte superiore dell'aspiratore agli spruzzi d'acqua: pericolo per le persone e l'attrezzo.**
- r) **I raccordi dei cavi di rete, di prolunga e dell'attrezzo devono essere protetti dagli spruzzi d'acqua.**
- s) **I cavi per il collegamento in rete devono essere estratti prendendo la spina (non tirando il cavo).**
- t) **Non tirare mai l'aspiratore dal cavo di rete in un'altra postazione di lavoro.**
- u) **Non utilizzare l'attrezzo se è sporco o bagnato. In circostanze sfavorevoli, la polvere eventualmente presente sulla superficie dell'attrezzo, soprattutto se proveniente da materiali conduttori, oppure l'umidità, possono causare scosse elettriche. Pertanto, soprattutto se vengono lavorati frequentemente materiali conduttori, far controllare ad intervalli regolari gli attrezzi sporchi presso un Centro Riparazioni Hilti.**
- v) **Accertarsi che il cavo non sia immerso in pozzanghere.**
- w) **Non maneggiare la presa o gli accessori con le mani bagnate.**

5.7 Materiale aspirato



- a) **Le polveri dannose per la salute, infiammabili e/o esplosive non devono essere aspirate (polvere di magnesio / alluminio, ecc.).**
- b) **L'attrezzo nella classe di polveri M è adatto all'aspirazione di polveri asciutte non infiammabili, trucioli di legno e polveri pericolose con valori limite di esposizione di $\geq 0,1$ mg/m³. A seconda della pericolosità**

delle polveri da aspirare, l'attrezzo dovrà essere equipaggiato con filtri appropriati.

- c) I liquidi infiammabili, esplosivi o aggressivi non devono essere aspirati (refrigeranti e lubrificanti, benzina, solventi, acidi (pH<5), soluzioni alcaline (pH>12,5), ecc.)
- d) Spegnerne immediatamente l'attrezzo in caso di fuoriuscita di schiuma o altri liquidi.
- e) Evitare il contatto con liquidi basici o acidi. In caso di contatto casuale, sciacquare con acqua. Se il liquido entra in contatto con gli occhi, risciacquare abbondantemente con acqua e consultare un medico.
- f) Durante l'aspirazione di materiale caldo fino a max 60 °C, indossare guanti protettivi.
- g) Evitare di aspirare oggetti che possono comportare lesioni attraverso il sacchetto per la polvere (ad esempio oggetti appuntiti o affilati).

5.8 Sicurezza termica

I materiali caldi >60°C non devono essere aspirati (sigarette accese, ceneri calde, ecc.).

5.9 Equipaggiamento di protezione personale



- a) Durante l'utilizzo e la manutenzione dell'attrezzo, l'operatore e le persone nelle immediate vicinanze devono indossare adeguati occhiali protettivi, un elmetto di protezione, protezioni acustiche, guanti di protezione, calzature antinfortunistiche e una mascherina protettiva (P2).
- b) Quando si lavora con fanghi di perforazione a base minerale, indossare l'abbigliamento protettivo previsto ed evitare il contatto con la pelle (pH > 9 corrosivo)

it

6 Messa in funzione



PRUDENZA

La tensione di rete deve corrispondere a quanto indicato sulla targhetta. L'attrezzo non deve essere collegato alla rete elettrica.

PERICOLO

Collegare l'attrezzo soltanto ad una fonte di alimentazione adatta e collegata a terra.

PRUDENZA

Accertarsi che l'aspiratore sia sempre in una posizione sicura attivando il freno della ruota.

PRUDENZA

Durante l'applicazione della testa di aspirazione, prestare attenzione a non incepparsi e a non danneggiare il cavo di rete.

6.1 Utilizzo dei cavi di prolunga e di un generatore o trasformatore

Vedere il capitolo "Descrizione/uso di una prolunga".

6.2 Prima messa in funzione 2

- 1. Aprire i due fermagli di chiusura.
- 2. Sollevare la testa dell'aspiratore dal contenitore rifiuti.

- 3. Togliere i componenti accessori dal contenitore rifiuti e dall'imballaggio.

NOTA Per aspirare polveri con valori limite di esposizione $\geq 0,1 \text{ mg/m}^3$, utilizzare la versione Classe M. Inserire nel contenitore il tessuto filtro o il sacchetto (in plastica) per le polveri minerali, oppure inserire il sacchetto di carta per i trucioli di legno seguendo le istruzioni.

NOTA Per aspirare polveri pericolose: inserire nel contenitore il sacchetto per la polvere in plastica seguendo le istruzioni (manuale stampato).

- 4. Applicare la testa dell'aspiratore sul contenitore rifiuti.
- 5. Chiudere i due fermagli di chiusura.
- 6. Accertarsi che la testa di aspirazione sia montata correttamente e bloccata.
- 7. Collegare il tubo flessibile d'aspirazione all'attrezzo.

6.2.1 Inserire il sacchetto raccogli-polvere in carta per aspirare trucioli di legno 3

- 1. Aprire i due fermagli di chiusura.
- 2. Sollevare la testa di aspirazione dal contenitore rifiuti.
- 3. Inserire il nuovo sacchetto per la polvere in carta nel contenitore dei rifiuti.
- 4. Applicare la testa di aspirazione sul contenitore rifiuti.
- 5. Chiudere i due fermagli di chiusura.
- 6. Accertarsi che la testa di aspirazione sia montata correttamente e bloccata.
- 7. Collegare il tubo flessibile d'aspirazione all'attrezzo.

6.3 Condizionatore di alimentazione

PRUDENZA

Durante l'inserimento del condizionatore di alimentazione nel profilo a U del manubrio, controllare che la presa sia rivolta verso l'alto e la linguetta sia innestata.

PRUDENZA

Per evitare lesioni, prima di svuotare il materiale aspirato e prima di trasportare l'aspiratore, rimuovere dal supporto il condizionatore di alimentazione e l'utensile libero.

6.4 Trasporto

PERICOLO

Per gli aspiratori di classe M occorre fare attenzione che durante il trasporto e i periodi di mancato utilizzo

dell'attrezzo, il raccordo d'immissione sia collegato al manicotto di chiusura.



PERICOLO

L'attrezzo può essere trasportato soltanto se totalmente spento.

L'attrezzo pieno non deve essere trasportato.

Svuotare l'attrezzo prima di spostarlo in un'altra sede.

Dopo l'aspirazione di acqua, non piegare o non trasportare l'attrezzo in posizione orizzontale.

Per il trasporto, si possono unire le due estremità del tubo flessibile per mezzo dell'adattatore conico.

7 Utilizzo

ATTENZIONE

Per gli aspiratori di classe M occorre tenere presente quanto segue. **Prima di allontanare l'attrezzo da una zona soggetta all'azione di sostanze pericolose, aspirare l'esterno dell'attrezzo, pulirlo strofinando o imballarlo in modo ermetico. Tutti i componenti dell'attrezzo devono essere considerati come contaminati, quando vengono allontanati dalla zona pericolosa, ed è necessario prendere provvedimenti idonei al fine di evitare la dispersione della polvere.**

ATTENZIONE

In caso di emergenza (ad es. rottura del filtro) disinserire l'attrezzo, scollegarlo dalla rete elettrica e farlo controllare da personale specializzato prima di riutilizzarlo.

PRUDENZA

Per gli aspiratori di classe M occorre tenere presente quanto segue. **ATTENZIONE: Questo attrezzo contiene polvere dannosa per la salute. Le procedure di svuotamento e manutenzione, compreso lo smaltimento del contenitore di raccolta della polvere, devono essere eseguite esclusivamente da personale specializzato e indossando l'apposito equipaggiamento di protezione. Non azionare l'attrezzo senza il sistema di filtrazione completo.**

PRUDENZA

Accertarsi che l'aspiratore sia sempre in una posizione sicura attivando il freno della ruota.

7.1 Regolazione del diametro del tubo flessibile (VC 20-UM/ VC 40-UM)

Per l'aspirazione di polveri asciutte e non infiammabili con valori limite di esposizione e per l'aspirazione di trucioli di legno adattare il diametro del tubo di aspirazione con la posizione dell'interruttore per la regolazione del diametro del tubo flessibile. Utilizzando lo strumento con il sistema

di perforatori aspiranti Hilti commutare sul diametro del flessibile più piccolo.

Vedere capitolo: 2.2 Regolazioni del diametro del tubo flessibile (VC 20-UM/ VC 40-UM)

7.2 Funzionamento senza utilizzo della presa dell'attrezzo

NOTA

Prima di inserire la spina nella presa, accertarsi che l'utensile elettrico sia spento (interruttore dell'attrezzo su "OFF").

1. Inserire la spina nella presa.
2. Ruotare l'interruttore dell'attrezzo in posizione "ON".

7.3 Funzionamento con utilizzo della presa dell'attrezzo

PERICOLO

La presa è concepita esclusivamente per il collegamento diretto di attrezzi elettrici all'aspiratore.

NOTA

Prima di inserire la spina nella presa, accertarsi che l'attrezzo elettrico sia spento.

NOTA

Per quanto concerne gli attrezzi elettrici collegati alla presa dell'attrezzo, osservare i relativi manuali per l'uso e le avvertenze per la sicurezza ivi contenute.

NOTA

Verificare che la massima potenza assorbita dell'attrezzo elettrico da collegare sia inferiore alla potenza massima consentita per la presa dell'attrezzo (tabella "Dati tecnici" e dati stampati sulla presa dell'attrezzo).

1. Estrarre la spina dell'attrezzo dalla presa.
2. Inserire la spina dell'attrezzo elettrico nella presa di corrente.
3. Inserire la spina dell'attrezzo nella presa di corrente.
4. Ruotare l'interruttore dell'attrezzo in posizione "AUTO".
5. Accendere l'attrezzo elettrico.

NOTA Dopo lo spegnimento dell'attrezzo elettrico, l'attrezzo rimane in funzione ancora per pochi istanti per consentire l'aspirazione della polvere che si trova all'interno del tubo flessibile.

7.4 Aspirazione di polveri asciutte

NOTA

Prima dell'aspirazione di polveri asciutte e, in particolare, di polveri minerali, occorre accertarsi che sia applicato sempre il sacchetto per la polvere corretto nel contenitore (accessori Hilti). Il materiale aspirato a questo punto potrà essere smaltito in modo semplice e pulito.

PRUDENZA

Il materiale aspirato deve essere smaltito secondo le disposizioni di legge.

PRUDENZA

Non aspirare mai senza elemento filtrante.

PRUDENZA

Durante l'applicazione della testa di aspirazione, prestare attenzione a non incepparsi e a non danneggiare il cavo di rete.

Prestare attenzione che l'elemento filtrante sia asciutto. Durante l'aspirazione di sostanze asciutte, un elemento filtrante umido si usura rapidamente. Per questo motivo, l'elemento filtrante va sostituito, prima dell'aspirazione a secco, con un elemento filtrante secco.

7.4.1 Sostituire il sacchetto per la polvere di carta/il tessuto filtro

PERICOLO

Accertarsi che il sacchetto non venga colpito da oggetti che comportino il rischio di lesioni.

PRUDENZA

Il materiale aspirato deve essere smaltito secondo le disposizioni di legge.

1. Estrarre la spina dalla presa.
2. Aprire i due fermagli di chiusura.
3. Sollevare la testa dell'aspiratore dal contenitore rifiuti.
4. Nel caso del sacchetto per la polvere di carta, staccare con cautela il manicotto del sacco del filtro dall'adattatore oppure rimuovere il tessuto filtro.
5. Chiudere il manicotto del sacco del filtro con la guida scorrevole, oppure chiudere il tessuto filtro con il coperchio.
6. Pulire il contenitore rifiuti con un panno.
7. Fissare un nuovo sacchetto della polvere/tessuto filtro nel contenitore rifiuti.

8. Applicare la testa dell'aspiratore sul contenitore rifiuti.
9. Chiudere i due fermagli di chiusura.

7.4.2 Sostituire il sacchetto per la polvere in plastica 4

PRUDENZA

Il materiale aspirato deve essere smaltito secondo le disposizioni di legge.

1. Estrarre la spina dalla presa.
2. Aprire i due fermagli di chiusura.
3. Sollevare la testa dell'aspiratore dal contenitore rifiuti.
4. Chiudere il sacchetto raccogli-polvere in plastica con un serracavo sotto i fori punzonati.
5. Rimuovere il sacchetto della polvere in plastica.
6. Pulire il contenitore rifiuti con un panno.
7. Fissare un nuovo sacchetto per la polvere in plastica (manuale stampato) nel contenitore rifiuti.
8. Applicare la testa dell'aspiratore sul contenitore rifiuti.
9. Chiudere i due fermagli di chiusura.

7.5 Aspirazione di liquidi

PRUDENZA

Non aspirare mai senza elemento filtrante.

7.5.1 Prima dell'aspirazione di liquidi

1. Estrarre il sacchetto per la polvere dal contenitore dei rifiuti.
2. Controllare che gli elettrodi del controllo del livello di riempimento non siano sporchi, se necessario pulirli con una spazzola.

7.5.2 Durante l'aspirazione di liquidi

Possibilmente, utilizzare un elemento filtrante separato per l'aspirazione di liquidi.

NOTA

Possibilmente utilizzare l'elemento filtrante PES di Hilti.

In caso di formazione di schiuma, terminare il lavoro immediatamente e svuotare il serbatoio. Una volta raggiunto il livello di liquido massimo, l'apparecchio si spegne automaticamente.

7.5.3 Dopo l'aspirazione di liquidi 5

1. Aprire i due fermagli di chiusura.
2. Sollevare la testa dell'aspiratore dal contenitore rifiuti.
3. Svuotare il contenitore e lavarlo con un tubo di gomma collegato al rubinetto, pulire gli elettrodi con una spazzola e pulire l'elemento filtrante, dopo averlo lasciato asciugare, strofinandolo con la mano.
4. Riporre la testa aspirante separatamente dal contenitore, in modo tale che l'elemento filtrante e il contenitore possano asciugarsi.

7.6 Segnale acustico (VC 20-UM/ VC 40-UM)

Se la velocità dell'aria nel flessibile di aspirazione cade al di sotto dei 20 m/s, per motivi di sicurezza si attiva un segnale di avvertimento acustico. Per le cause, si rimanda al capitolo Problemi e soluzioni.

7.7 Dopo il lavoro

1. Spegnerne l'attrezzo elettrico.
2. Ruotare l'interruttore dell'attrezzo in posizione "OFF".
3. Estrarre la spina dalla presa.
4. Avvolgere il cavo di collegamento e appenderlo al gancio per cavi.
5. Svuotare il contenitore e pulire l'attrezzo strofinandolo con un panno umido.
6. Avvolgere il tubo flessibile.
7. Riporre l'attrezzo in un locale asciutto, in modo da evitarne l'utilizzo non autorizzato.

7.8 Svuotamento del contenitore rifiuti

PRUDENZA

Per evitare lesioni, prima di svuotare il materiale aspirato e prima di trasportare l'aspiratore, rimuovere dal supporto il condizionatore di alimentazione e l'utensile libero.

7.8.1 Svuotamento del contenitore rifiuti con polveri asciutte

7.8.1.1 Prima di svuotare il contenitore rifiuti, eseguire le seguenti operazioni:

1. Estrarre la spina dalla presa.
2. Estrarre la testa di aspirazione dal contenitore rifiuti e posarla su una superficie piana.

7.8.1.2 Una volta svuotato il contenitore rifiuti, eseguire le seguenti operazioni:

PRUDENZA

Durante l'applicazione della testa di aspirazione, prestare attenzione a non incepparsi e a non danneggiare il cavo di rete.

Applicare la testa di aspirazione al contenitore rifiuti e chiudere i due fermagli di chiusura.

7.8.2 Svuotare il contenitore rifiuti senza il sacchetto per la polvere (per i liquidi)

NOTA

Il materiale aspirato deve essere smaltito secondo le disposizioni di legge.

1. Servendosi delle apposite maniglie, svuotare il contenitore rifiuti rovesciandolo.
2. Pulire il bordo del contenitore rifiuti con un panno umido.

8 Cura e manutenzione

PRUDENZA

Per gli aspiratori di classe M occorre tenere presente quanto segue. **ATTENZIONE: Questo attrezzo contiene polvere dannosa per la salute. Le procedure di svuotamento e manutenzione, compreso lo smaltimento del contenitore di raccolta della polvere, devono essere eseguite esclusivamente da personale specializzato e indossando l'apposito equipaggiamento di protezione. Non azionare l'attrezzo senza il sistema di filtrazione completo.**

8.1 Pulizia automatica dell'elemento filtrante

NOTA

Per la pulizia, evitare di far urtare l'elemento filtrante contro oggetti duri o di usare oggetti duri o appuntiti. Ciò comporta una riduzione della durata dell'elemento filtrante.

NOTA

L'elemento filtrante non deve essere pulito con idropulitrice. In caso contrario potrebbero formarsi strappi nel materiale del filtro.

NOTA

L'elemento filtrante è un componente soggetto ad usura. Deve essere sostituito almeno ogni sei mesi o più frequentemente in caso di utilizzo intenso dell'attrezzo.

L'attrezzo è dotato di un sistema automatico di pulizia dell'elemento filtrante in grado di liberare l'elemento filtrante dalla polvere.

L'elemento filtrante viene pulito automaticamente con un getto d'aria (rumore a impulsi).

NOTA

La pulizia dell'elemento filtrante funziona soltanto con il tubo flessibile di aspirazione collegato.

8.2 Sostituire l'elemento filtrante

PRUDENZA

Non aspirare mai senza elemento filtrante.

8.2.1 Smontare l'elemento filtrante **6**

1. Estrarre la spina dalla presa.
2. Aprire il fermaglio di chiusura per il coperchio del filtro.
3. Aprire il coperchio del filtro.
4. Rimuovere con cautela l'elemento filtrante servendosi dei punti delle maniglie nel supporto.

8.2.2 Montare l'elemento filtrante **7**

1. Pulire la superficie della guarnizione con un panno.
2. Inserire il nuovo elemento filtrante.

3. Chiudere il coperchio del filtro ribaltando in avanti il blocco del coperchio.
4. Chiudere il fermaglio di chiusura per il coperchio del filtro.

8.3 Apertura dell'attrezzo per l'ispezione

1. Azionare il freno della ruota.
2. Estrarre la spina dalla presa.
3. Aprire i due fermagli di chiusura.
4. Estrarre la testa di aspirazione dal contenitore rifiuti e posarla su una superficie piana.

8.4 Controllo del monitoraggio livello di riempimento

Controllare che i contatti di interruzione non siano imbrattati e, all'occorrenza, pulirli con una spazzola.

8.5 Chiusura dell'attrezzo

PRUDENZA

Durante l'applicazione della testa di aspirazione, prestare attenzione a non incepparsi e a non danneggiare il cavo di rete.

1. Controllare che la guarnizione sulla testa dell'aspiratore non sia imbrattata e, all'occorrenza, pulirla con un panno.
2. Applicare la testa dell'aspiratore sul contenitore rifiuti.
3. Chiudere i due fermagli di chiusura.

8.6 Cura dell'attrezzo

PRUDENZA

Estrarre la spina dalla presa.

Non utilizzare mai l'attrezzo se le feritoie di ventilazione sono ostruite! Pulire con cautela le feritoie di ventilazione utilizzando una spazzola asciutta. Pulire regolarmente la parte esterna dell'attrezzo con un panno. Per la pulizia dell'attrezzo non utilizzare apparecchi a getto d'acqua, idropulitrici o apparecchi a getto di vapore o acqua corrente! La sicurezza elettrica dell'attrezzo ne può essere compromessa. Mantenere l'impugnatura del-

l'attrezzo sempre pulita da olio o grasso. Non utilizzare prodotti detergenti contenenti silicone.

Per gli aspiratori di classe M occorre tenere presente quanto segue. Per la manutenzione e la pulizia occorre maneggiare l'attrezzo in modo tale da evitare pericoli per il personale addetto alla manutenzione o per altre persone. Applicare lo scarico obbligato dell'aria filtrato. Indossare indumenti protettivi. Pulire la zona predisposta per la manutenzione in modo tale da evitare che nell'ambiente circostante si trovino sostanze pericolose.

Prima di allontanare l'attrezzo dalla zona soggetta all'azione di sostanze pericolose, aspirare l'esterno dell'attrezzo, pulirlo strofinando o imballarlo in modo ermetico. Evitare la distribuzione delle polveri pericolose sedimentate.

Per i lavori di manutenzione e riparazione, tutti i componenti imbrattati che non possono essere puliti in modo soddisfacente devono essere imballati in sacchetti ermetici e smaltiti secondo le norme valide per lo smaltimento. L'aspiratore della classe M deve essere ispezionato almeno una volta all'anno dal servizio di assistenza Hilti o da personale competente, ad esempio per individuare eventuali danneggiamenti del filtro, controllare la tenuta ermetica dell'attrezzo e il funzionamento dei dispositivi di controllo.

8.7 Manutenzione

ATTENZIONE

Tutte le riparazioni relative alle parti elettriche devono essere eseguite solo da elettricisti specializzati.

Controllare regolarmente che le parti esterne dell'attrezzo non siano danneggiate e che gli elementi di comando funzionino perfettamente. Non utilizzare l'attrezzo se questo presenta parti danneggiate o se gli elementi di comando non funzionano correttamente. Fare riparare l'attrezzo dal Centro Riparazioni Hilti.

8.8 Verifiche a seguito di lavori di cura e manutenzione

Dopo i lavori di cura e manutenzione occorre controllare se l'aspiratore è correttamente assemblato e se funziona correttamente.

Eseguire un test di funzionamento.

9 Problemi e soluzioni

Problema	Possibile causa	Soluzione
Attivazione del segnale di avviso acustico (potenza di aspirazione ridotta) (VC 20-UM/VC 40-UM).	Sacchetto per la polvere pieno.	Sostituire il sacchetto della polvere. Vedere capitolo: 7.4.2 Sostituire il sacchetto per la polvere in plastica 4 Vedere capitolo: 7.4.1 Sostituire il sacchetto per la polvere di carta/il tessuto filtro
	L'elemento filtrante è molto sporco.	Se necessario, sostituire l'elemento filtrante. Vedere capitolo: 8.2 Sostituire l'elemento filtrante

Problema	Possibile causa	Soluzione
Attivazione del segnale di avviso acustico (potenza di aspirazione ridotta) (VC 20-UM/VC 40-UM).	Tubo flessibile dell'aspiratore o cappa di protezione antipolvere dell'utensile elettrico intasati.	Pulire tubo flessibile e cappa di protezione antipolvere.
	Regolazione diametro del flessibile in posizione errata.	Vedere capitolo: 7.1 Regolazione del diametro del tubo flessibile (VC 20-UM/VC 40-UM)
La polvere viene soffiata via dall'attrezzo.	Elemento filtrante non montato correttamente.	Montare nuovamente l'elemento filtrante.
	Elemento filtrante danneggiato.	Montare un nuovo elemento filtrante.
	Guarnizione del filtro danneggiata.	Montare un nuovo elemento filtrante.
L'attrezzo si accende e spegne involontariamente oppure vengono esercitate scariche elettrostatiche sull'utilizzatore.	La conduttanza elettrostatica non è garantita; l'attrezzo non è collegato ad una presa con messa a terra.	Collegare l'attrezzo ad una presa con messa a terra; utilizzare un tubo antistatico.
L'attrezzo non funziona o si spegne dopo un breve avviamento.	Il disinserimento del flusso d'acqua è scattato.	Pulire le sonde e l'area intorno alle sonde con una spazzola.
Il motore non gira più.	La sicura della presa di rete è scattata.	Attivare la sicura. Se scatta nuovamente, ricercare la causa del sovraccarico di corrente.
	Contenitore pieno.	Spegnere l'attrezzo. Svuotare il contenitore. Vedere capitolo: 7.8.2 Svuotare il contenitore rifiuti senza il sacchetto per la polvere (per i liquidi)
	Si è attivato il fusibile termico del motore.	Spegnere l'attrezzo e farlo raffreddare per circa 5 minuti. Se il motore non parte, contattare il servizio clienti.
	Il fusibile termico del motore spegne ripetutamente il motore in quanto le feritoie di ventilazione sono sporche.	Pulire con cautela le feritoie di ventilazione utilizzando una spazzola asciutta.
Il motore non funziona in modalità di servizio automatico.	L'attrezzo collegato è difettoso o non è innestato correttamente.	Controllare il funzionamento dell'attrezzo collegato o innestare bene la spina.
La pulizia automatica dell'elemento filtrante non funziona	Nessun flessibile di aspirazione collegato.	Collegare il tubo flessibile di aspirazione.

10 Smaltimento



Gli attrezzi Hilti sono in gran parte realizzati con materiali riciclabili. Condizione essenziale per il riciclaggio è che i materiali vengano accuratamente separati. In molte nazioni, Hilti si è già organizzata per provvedere al ritiro dei vecchi strumenti / attrezzi ed al loro riciclaggio. Per informazioni al riguardo, contattare il Servizio Clienti Hilti oppure il proprio referente Hilti.



Solo per Paesi UE

Non gettare le apparecchiature elettriche tra i rifiuti domestici.

Secondo la Direttiva Europea sui rifiuti di apparecchiature elettriche ed elettroniche e la sua attuazione in conformità alle norme nazionali, le apparecchiature elettriche e le batterie esauste devono essere raccolte separatamente, al fine di essere reimpiegate in modo ecocompatibile.

Smaltimento del fango di foratura

Dal punto di vista ambientale, l'immissione del fango di foratura nelle acque o nelle fognature senza un idoneo trattamento preliminare, è problematica. Si raccomanda di informarsi presso le autorità locali in merito alle normative vigenti. Si raccomanda inoltre il seguente pretrattamento:

1. Raccogliere il fango di foratura (ad esempio con aspiratore per liquidi).
2. Lasciare sedimentare il fango di foratura e smaltire la parte solida in una discarica per macerie. (Un agente flocculante può accelerare il processo di separazione)
3. Prima di smaltire nelle fognature l'acqua residua (basica, pH > 7), neutralizzarla aggiungendo un neutralizzatore acido o diluendola con molta acqua.

Smaltimento polvere di foratura

La polvere di foratura raccolta deve essere smaltita conformemente alle normative nazionali vigenti.

it

11 Garanzia del costruttore

In caso di domande relative alle condizioni della garanzia, rivolgersi al rivenditore HILTI più vicino.

12 Dichiarazione di conformità CE (originale)

Denominazione:	Aspiratore a umido / a secco
Modello:	VC 20-U/ VC 20-UM/ VC 40-U/ VC 40-UM
Anno di progettazione:	2007

Sotto nostra unica responsabilità, dichiariamo che questo prodotto è stato realizzato in conformità alle seguenti direttive e norme: 2006/42/CE, 2004/108/CE, 2011/65/EU, EN 60335-1, EN 60335-2-69, EN ISO 12100.

Hilti Corporation, Feldkircherstrasse 100,
FL-9494 Schaan



Paolo Luccini
Head of BA Quality and Process Management
Business Area Electric Tools & Accessories
01/2012



Johannes Wilfried Huber
Senior Vice President
Business Unit Diamond

01/2012

Documentazione tecnica presso:

Hilti Entwicklungsgesellschaft mbH
Zulassung Elektrowerkzeuge
Hiltistrasse 6
86916 Kaufering
Deutschland

Aspirador en seco/húmedo VC 20-U/ VC 20-UM/ VC 40-U/ VC 40-UM

Lea detenidamente el manual de instrucciones antes de la puesta en servicio.

Conserve siempre este manual de instrucciones cerca de la herramienta.

En caso de traspaso a terceros, la herramienta siempre se debe entregar junto con el manual de instrucciones.

ES

Índice	Página
1 Indicaciones generales	62
2 Descripción	63
3 Accesorios	65
4 Datos técnicos	66
5 Indicaciones de seguridad	67
6 Puesta en servicio	70
7 Manejo	71
8 Cuidado y mantenimiento	73
9 Localización de averías	75
10 Reciclaje	76
11 Garantía del fabricante de las herramientas	76
12 Declaración de conformidad CE (original)	77

Los números hacen referencia a las ilustraciones. Las ilustraciones se encuentran al principio del manual de instrucciones.

En este manual de instrucciones, el término «la herramienta» se refiere siempre al aspirador en seco/húmedo VC 20/40. Todos los textos de este manual de instrucciones se refieren a las 4 herramientas, a menos que se indique explícitamente para VC 20-UM/VC 40-UM.

Componentes de la herramienta, elementos de manejo y de indicación

- 1 Empuñadura
- 2 Interruptor de la herramienta
- 3 Pinza de cierre
- 4 Depósito de suciedad
- 5 Cavidades de agarre
- 6 Pieza de empalme de entrada
- 7 Manguito de cierre para pieza de empalme de entrada (VC 20-UM/ VC 40-UM)
- 8 Toma de corriente de la herramienta
- 9 Gancho del cable
- 10 Cabezal de aspiración
- 11 Cubierta del filtro
- 12 Pinza de cierre de la tapa del filtro
- 13 Ajuste de diámetro de la manguera (VC 20-UM/VC 40-UM)
- 14 Manillar con soporte
- 15 Bloqueo del soporte

1 Indicaciones generales

1.1 Señales de peligro y su significado

PELIGRO

Término utilizado para un peligro inminente que puede ocasionar lesiones graves o incluso la muerte.

ADVERTENCIA

Término utilizado para una posible situación peligrosa que puede ocasionar lesiones graves o la muerte.

PRECAUCIÓN

Término utilizado para una posible situación peligrosa que puede ocasionar lesiones o daños materiales leves.

INDICACIÓN

Término utilizado para indicaciones de uso y demás información de interés.

1.2 Explicación de los pictogramas y otras indicaciones

Símbolo de prohibición



Prohibido transportar con grúa

Símbolos de advertencia



Advertencia de peligro en general



Advertencia de sustancias corrosivas



Advertencia de tensión eléctrica peligrosa



Advertencia acerca de materiales explosivos



Advertencia ante superficie caliente

Señales prescriptivas



Utilizar prendas protectoras



Utilizar protección para los ojos



Utilizar guantes de protección



Utilizar casco de protección



Utilizar protección para los oídos



Utilizar zapatos de protección



Utilizar mascarilla

Símbolos



Leer el manual de instrucciones antes del uso



Reciclar los materiales usados

En la herramienta



ADVERTENCIA: Esta máquina contiene polvos nocivos para la salud. El vaciado de la misma y la retirada de la bolsa de filtro, así como los trabajos de mantenimiento necesarios, sólo podrán ser ejecutados por personal especializado, provisto del equipo protector adecuado. No conectar el aparato antes de instalar completamente el sistema de filtro y verificar el funcionamiento del regulador del caudal volumétrico.

Ubicación de los datos identificativos de la herramienta.

La denominación del modelo y la identificación de serie se indican en la placa de identificación de su herramienta. Anote estos datos en su manual de instrucciones y menciónelos siempre que realice alguna consulta a nuestros representantes o al departamento de servicio técnico.

Modelo:

N.º de serie:

2 Descripción

2.1 Uso conforme a las prescripciones

El modelo VC 20/40 es un aspirador industrial universal de gran eficacia en la limpieza de polvo seco. Se puede emplear tanto en entornos secos como húmedos.

La herramienta está diseñada para aspirar el lodo mineral de perforación que se produce en entornos húmedos al trabajar con las coronas perforadoras de diamante de Hilti o con el sistema de corte con hilo de diamante de Hilti, así como para aspirar cantidades más grandes de polvo mineral que se producen en entornos secos al trabajar con las amoladoras de diamante, amoladoras tronadoras, martillos perforadores y coronas perforadoras en seco de Hilti.

La herramienta también puede emplearse para aspirar sustancias líquidas.

Es apropiada además para aspirar lodo mineral de perforación.

La herramienta (VC 20-UM, VC 40-UM) es adecuada para la absorción y aspiración de polvo seco no inflamable, líquido, virutas de madera y polvo peligroso con valores de exposición límite (p. ej. valores MAK o AGW) $\geq 0,1$ mg/m³

(clase de polvo M). Según la peligrosidad del polvo que se desee absorber o aspirar, la herramienta debe equiparse con filtros apropiados.

Con el VC 20-UM o el VC 40-UM sólo deben absorberse sustancias peligrosas para la salud conforme a IEC 60335-2-69 (clase M). Está prohibida la absorción de cualquier otra sustancia peligrosa para la salud.

Está prohibida la absorción de aceite y sustancias líquidas a una temperatura superior a 60 °C.

Al aspirar polvo con valores de exposición límite debe garantizarse un ritmo suficiente de renovación del aire en caso de que la herramienta devuelva el aire al mismo espacio (debe respetarse la normativa nacional vigente al respecto).

La herramienta no debe utilizarse para aspirar materiales explosivos, incandescentes o inflamables, ni para cualquier tipo de polvo inflamable (excepción: virutas de madera) o agresivo (por ejemplo, el polvo de magnesio aluminio, entre otros) o líquidos con esas propiedades (por ejemplo, gasolina, disolventes, ácidos, lubricantes y refrigerantes, entre otros).

La herramienta no se debe accionar en posición horizontal.

El VC 20 no debe pesar más de 37 kg con carga, incluyendo el material aspirado.

El VC 40 no debe pesar más de 55 kg con carga, incluyendo el material aspirado.

No utilice la herramienta como escalera.

No monte la herramienta con la marcha continua fija en instalaciones automáticas o semiautomáticas.

Antes de emplear la herramienta, el personal de mantenimiento debe estar informado sobre el manejo correcto de la herramienta, los peligros relacionados con los materiales y la eliminación segura de las sustancias aspiradas.

Está prohibido utilizar la herramienta bajo el agua.

Está prohibido utilizar la herramienta con personas o animales.

Para evitar efectos electrostáticos, utilice una manguera de aspiración antiestática.

Esta herramienta está concebida para su uso industrial, p. ej. en hoteles, escuelas, hospitales, fábricas, tiendas, oficinas o establecimientos de alquiler.

No deben trabajarse materiales nocivos para la salud (p. ej., amianto).

El entorno de trabajo puede ser: obra, taller, restauraciones, mudanzas y obra nueva.

Siga las indicaciones relativas al manejo, cuidado y mantenimiento que se describen en el manual de instrucciones.

A fin de evitar el riesgo de lesiones, utilice exclusivamente accesorios y herramientas originales de Hilti.

La herramienta y sus dispositivos auxiliares pueden conllevar riesgos para el usuario en caso de manejarse de forma inadecuada por personal no cualificado o utilizarse para usos diferentes a los que están destinados.

No está permitido efectuar manipulaciones o modificaciones en la herramienta.

2.2 Ajustes del diámetro de la manguera (VC 20-UM/ VC 40-UM)

Diámetro de la manguera	Ajuste del diámetro de la manguera
∅ 15 mm (220-240 V)	∅ 15
∅ 21 mm (110 V)	∅ 21
∅ 27 mm (todos los voltajes)	∅ 27
∅ 36 mm (todos los voltajes)	∅ 36

2.3 El suministro del equipamiento de serie incluye:

- 1 Herramienta con elemento de filtro incluido
- 1 Manguera de aspiración completa con conexión de manguera, manguitos y adaptador cónico
- 1 Saco de plástico para polvo PE VC 20
- 1 Saco de papel para polvo comp. VC 40
- 1 Manual de instrucciones

2.4 Uso de alargadores

Utilice exclusivamente el alargador autorizado con sección suficiente para el campo de aplicación prescrito. De lo contrario podría generarse una pérdida de potencia de la herramienta y un sobrecalentamiento del cable. Controle regularmente el alargador por si estuviera dañado. Sustituya los alargadores dañados.

Secciones mínimas recomendadas y longitudes de cable máximas para VC 20/40 en funcionamiento con una herramienta eléctrica mediante la toma de corriente de la herramienta:

Sección de cable	1,5 mm ²	2,5 mm ²	3,5 mm ²
Tensión de alimentación 110 V	no recomendable	25 m	no recomendable
Tensión de alimentación 220-240 V	30 m	50 m	no recomendable

Sección mínima recomendada y longitud máxima del cable para la VC 20/40:

Sección de cable	1,5 mm ²	2,5 mm ²	3,5 mm ²
Tensión de alimentación 100 V	no recomendable	no recomendable	75 m
Tensión de alimentación 110 V	30 m	50 m	no recomendable

Utilice solamente alargadores que cuenten con un conductor de puesta a tierra.

No utilice alargadores con una sección de cable de 1,25 mm², 2 mm².

ES

2.5 Alargador para trabajos al aire libre

Cuando trabaje al aire libre, utilice únicamente alargadores autorizados que estén debidamente identificados.

2.6 Uso de un generador o transformador

Esta herramienta puede accionarse desde un generador o transformador (por cuenta de la empresa explotadora) si se cumplen las siguientes condiciones: la potencia útil en vatios debe ser al menos el doble de la potencia máxima que figura en la placa de identificación de la herramienta, la tensión de servicio debe oscilar siempre entre +5% y -15% respecto a la tensión nominal, la frecuencia debe ser de 50 a 60 Hz (nunca debe superar los 65 Hz) y debe existir, además, un regulador de tensión automático con refuerzo de arranque.

No utilice el generador o el transformador con varias herramientas a la vez. La conexión y desconexión de otras herramientas puede ocasionar máximos de subtensión o sobretensión que pueden dañar la herramienta.

2.7 Indicaciones de uso de los accesorios

Accesorios	Tipo de aplicación
Saco de plástico para polvo PE VC 20/40	Aplicaciones minerales, en húmedo y en seco
Saco de papel para polvo VC 20/ VC 40	Aplicaciones en madera
Filtro de tela VC 20/40	Seco
Elemento de filtro VC 20/40	Preferiblemente seco
Elemento de filtro PES VC 20/40	Húmedo y seco
Manguera de aspiración 27 X 3,5m AS	Especial para uso en seco
Manguera de aspiración 36 mm estática comp.	Húmedo y seco
Manguera de aspiración 36 X 5m AS	Especial para uso en seco

En el caso de VC 20-UM y VC 40-UM se debe utilizar obligatoriamente 1 accesorio (saco de plástico para polvo, saco de papel para polvo o filtro de tela).

3 Accesorios

Las piezas de repuesto, herramientas y accesorios se encuentran disponibles a través de los canales de distribución de Hilti.

Denominación	Número de artículo, descripción
Saco de plástico para polvo PE VC 20	203854
Saco de plástico para polvo PE VC 40	203852
Saco de papel para polvo comp. VC 20	203858
Saco de papel para polvo comp. VC 40	203856

Denominación	Número de artículo, descripción
Filtro de tela VC 20	203859
Filtro de tela VC 40	203857
Elemento de filtro VC 20/40	203862
Elemento de filtro PES VC 20/40	203863
Manguera de aspiración antiestática de 27 mm x 3,5 m	203865
Manguera de aspiración 36 mm estática comp.	203866
Manguera de aspiración de 36 mm x 5 m	203867
Conjunto de accesorios	203868, 1 tubo acodado, 2 tubos de prolongación, 1 boquilla laminada para suelos y 1 juego de cepillos
Conexión de la manguera	
Adaptador cónico	203878
Manillar (sólo VC 40)	203870
Manillar DPCV 20 (sólo VC 40)	203871

4 Datos técnicos

Reservado el derecho a introducir modificaciones técnicas.

Tensión de referencia	100 V	110 V	110 V	200 V
Potencia nominal	1.200 W	1.100 W	1.100 W	950 W
Potencia de conexión de la toma de corriente integrada en la herramienta para herramientas eléctricas (si existe)		1.600 W		
Cable de conexión de red (modelo)	VCTF 3 x 2,0 mm ²	A07 QQ-F 3/ 12 AWG	H07 BQ-F 3G 1,5 mm ²	VCTF 3 x 2,0 mm ²

Tensión de referencia	220-240 V	220-240 V (CH)	220-240 V (GB)	220-240 V (NZ)
Potencia nominal	1.200 W	1.200 W	1.200 W	1.200 W
Potencia de conexión de la toma de corriente integrada en la herramienta para herramientas eléctricas (si existe)	2.400 W	1.100 W	1.800 W	1.200 W
Cable de conexión de red (modelo)	H07 RN-F 3G 1,5 mm ²	H07 RN-F 3G 1,5 mm ²	H07 RN-F 3G 1,5 mm ²	H07 RN-F 3G 1,5 mm ²

Potencia nominal	950 W	1.100 W	1.200 W
Flujo volumétrico máximo (aire) VC 20-U / VC 40-U	55 l/s	61 l/s	61 l/s
Flujo volumétrico máximo (aire) VC 20-UM / VC 40-UM		135 m ³ /h	145 m ³ /h
Depresión máxima VC 20-U / VC 40-U	19.500 Pa	23.000 Pa	23.000 Pa
Depresión máxima VC 20-UM / VC 40-UM		18.500 Pa	22.000 Pa

Herramienta	VC 20-U/VC 20-UM	VC 40-U/VC 40-UM
Frecuencia de red	50...60 Hz	50...60 Hz

Herramienta	VC 20-U/VC 20-UM	VC 40-U/VC 40-UM
Peso según el procedimiento EPTA 01/2003	12,9 kg/ 13,0 kg	14,6 kg/ 14,7 kg
Dimensiones (L x An x Al)	505 mm x 380 mm x 500 mm	505 mm x 380 mm x 610 mm
Cable de alimentación eléctrica	7,5 m	7,5 m
Capacidad del depósito	21 l	36 l
Volumen utilizado de polvo	23 kg	40 kg
Volumen utilizado de agua	13,5 l	25 l
Diámetro del tubo de aspiración (manguito de giro en lado de aspiración; manguito de la herramienta en lado de la herramienta)	Longitud 5 m: 36 mm Longitud 3,5 m: 27 mm	Longitud 5 m: 36 mm Longitud 3,5 m: 27 mm
Temperatura del aire	-10...+40 °C	-10...+40 °C
Limpieza automática de filtro aprox. cada	15 s	15 s

Información sobre la herramienta y su aplicación

Clase de protección	Clase de protección I
Tipo de protección	Protección IP X4 contra las salpicaduras de agua

Información sobre la emisión de ruidos y vibraciones (medición según EN 60335-2-69):

Nivel medio de presión acústica de emisión con ponderación A	71 dB (A)
Incertidumbre para el nivel acústico mencionado	2,5 dB (A)
Valor de vibración triaxial (suma de vectores de vibración)	< 2,5 m/s ²
La incertidumbre (K)	se tiene en cuenta en el valor de vibración

5 Indicaciones de seguridad

5.1 Observaciones básicas de seguridad

- Además de las indicaciones técnicas de seguridad que aparecen en los distintos capítulos de este manual de instrucciones, también es imprescindible cumplir estrictamente las siguientes disposiciones.
- Lea detenidamente todas las indicaciones. El incumplimiento de las indicaciones previstas puede provocar una descarga eléctrica, incendio o lesión grave.
- En caso de utilizar la herramienta en combinación con una herramienta eléctrica, antes de su utilización se deberá consultar el manual de instrucciones de la herramienta eléctrica y seguir todas las indicaciones.

5.2 Condiciones para el usuario

- Permanezca atento, preste atención durante el trabajo y utilice la herramienta con prudencia. No utilice la herramienta eléctrica si está cansado, ni tampoco después de haber consumido alcohol, drogas o medicamentos. Un momento de descuido al utilizar la herramienta podría producir graves lesiones.

- Utilice ropa adecuada. No utilice vestimenta amplia ni joyas. Mantenga su pelo, vestimenta y guantes alejados de las piezas móviles. La vestimenta suelta, las joyas y el pelo largo se pueden enganchar con las piezas móviles.
- Utilice el equipo de protección adecuado y lleve siempre gafas de protección. El riesgo de lesiones se reduce considerablemente si, según el tipo y la aplicación de la herramienta empleada, se utiliza un equipo de cubierta protectora adecuado como una mascarilla antipolvo, zapatos de seguridad con suela antideslizante, casco o protectores auditivos.
- Siempre que sea posible utilizar equipos de aspiración o captación de polvo, asegúrese de que están conectados y de que se utilizan correctamente. El uso de un sistema de aspiración reduce los riesgos derivados del polvo.
- Esta herramienta ha sido diseñada para el usuario profesional.
- Por este motivo, las operaciones de manejo, mantenimiento y reparación correrán exclusivamente a cargo de personal autorizado y debidamente cualificado. Este personal debe estar especialmente instruido en lo referente a los riesgos de uso.

- g) Tenga especial cuidado al trabajar sobre escaleras.
- h) No inserte ningún objeto en las aberturas de la herramienta. No trabaje con la herramienta si las aberturas están bloqueadas. Mantenga dichas aberturas libres de polvo, líquidos, pelo y similares que puedan impedir el flujo de aire.

5.3 Organización segura del lugar de trabajo

- a) Procure que haya una buena iluminación en la zona de trabajo.
- b) Procure que haya una buena ventilación en el lugar de trabajo. Los lugares de trabajo mal ventilados pueden resultar nocivos para la salud debido a la carga de polvo.
- c) Mantenga ordenada la zona de trabajo. Mantenga el entorno de trabajo despejado de objetos que puedan ocasionarle lesiones. El desorden en la zona de trabajo puede causar accidentes.
- d) Guarde las herramientas fuera del alcance de los niños. Evite que personas no familiarizadas con su uso o que no hayan leído este manual de instrucciones utilicen la herramienta. Las herramientas son peligrosas en manos de personas inexpertas o con discapacidades físicas, sensoriales o psíquicas.
- e) Mantenga alejados a los niños y otras personas al emplear la herramienta. Una distracción le puede hacer perder el control sobre la herramienta.
- f) No utilice la herramienta eléctrica en un entorno con peligro de explosión, en el que se encuentren combustibles líquidos, gases o material en polvo. Las herramientas eléctricas producen chispas que pueden llegar a inflamar los materiales en polvo o vapores.
- g) Evite que otras personas entren en contacto con la herramienta o el alargador.
- h) Evite adoptar posturas forzadas. Procure que la postura sea estable y manténgase siempre en equilibrio.
- i) Utilice calzado antideslizante.
- j) Durante el trabajo, retire siempre hacia la zona de detrás de la herramienta el cable eléctrico, el alargador y el tubo de aspiración. Este procedimiento disminuye el riesgo de caídas durante el trabajo.
- k) Una vez finalizado el trabajo, mantenga siempre ordenado el cable de red, el cable de prolongación y el tubo de aspiración. Este procedimiento disminuye el riesgo de caídas.
- l) No desplace la herramienta con una grúa.
- m) Asegúrese de que la herramienta esté apagada antes de enchufar el cable de red.

5.4 Medidas de seguridad generales

- a) Utilice la herramienta adecuada. No utilice la herramienta para fines no previstos, sino únicamente de forma reglamentaria y en perfecto estado.
- b) No deje la herramienta desatendida.

- c) Tenga en cuenta las condiciones ambientales. No utilice la herramienta en aquellos casos donde exista peligro de incendio o explosión.
- d) La herramienta debe protegerse del frío intenso.
- e) PRECAUCIÓN: las herramientas que no se utilicen deben almacenarse de manera segura. Las herramientas que no se utilicen deben guardarse fuera del alcance de los niños, en un sitio seco, alto y cerrado.
- f) Para los aspiradores de la clase M hay que vigilar que la pieza de empalme de entrada esté cerrada con el manguito de cierre durante el transporte de la herramienta y cuando no está en uso.
- g) Desenchufe la herramienta de la toma de corriente cuando no se esté utilizando (durante las pausas de trabajo), antes de realizar labores de limpieza y mantenimiento y cuando realice un cambio de filtro.
- h) Apague la herramienta cuando se vaya a transportar.
- i) Compruebe que la herramienta y los accesorios no presentan daños. Antes de continuar utilizando la herramienta, compruebe con detenimiento los dispositivos de seguridad y las piezas ligeramente dañadas para asegurarse de que funcionan correctamente y según las prescripciones correspondientes. Compruebe si las partes móviles de la herramienta funcionan correctamente y sin atascarse, o si existen partes deterioradas. Para garantizar un correcto funcionamiento de la herramienta, las piezas deben estar correctamente montadas y cumplir todas las condiciones necesarias. Los dispositivos de seguridad y las piezas dañadas deben repararse o sustituirse de forma pertinente en un taller homologado, si no se especifica lo contrario en el manual de instrucciones.
- j) Compruebe la correcta colocación del filtro. Asegúrese de que el filtro no está dañado.
- k) Solicite que un profesional lleve a cabo la reparación de su herramienta eléctrica y que utilice exclusivamente piezas de repuesto originales. Solamente así se mantiene la seguridad de la herramienta eléctrica.
- l) Extraiga el enchufe de la toma de corriente antes de realizar cualquier ajuste, cambiar de accesorio o guardar la herramienta. Esta medida preventiva reduce el riesgo de conexión accidental de la herramienta.
- m) Utilice la herramienta, accesorios, útiles, etc. de acuerdo con estas instrucciones y en la manera indicada específicamente para esta herramienta. Para ello, tenga en cuenta las condiciones de trabajo y la tarea de que se trate. El uso de herramientas para trabajos diferentes de aquellos para los que han sido concebidas puede resultar peligroso.
- n) No desplace el aspirador de polvo sobre el cable de red.
- o) El dispositivo de limitación del nivel de agua debe limpiarse regularmente con un cepillo conforme

a las instrucciones indicadas, y debe examinarse en cuanto aparezca algún indicio de deterioro.

5.5 Sistema mecánico

- a) Siga las indicaciones de cuidado y mantenimiento.
- b) Cuide sus herramientas adecuadamente. Controle si funcionan correctamente, sin atascarse, las partes móviles de la herramienta, y si existen partes rotas o deterioradas que pudieran afectar al funcionamiento de la herramienta. Encargue la reparación de las piezas defectuosas antes de usar la herramienta. Muchos accidentes son consecuencia de un mantenimiento inadecuado de la herramienta eléctrica.

5.6 Sistema eléctrico



- a) **El enchufe de la herramienta debe corresponder a la toma de corriente utilizada. No está permitido modificar el enchufe en forma alguna. No utilice enchufes adaptadores para las herramientas con puesta a tierra.** Los enchufes sin modificar adecuados a las respectivas tomas de corriente reducen el riesgo de descarga eléctrica.
- b) **Inserte el enchufe en una toma de corriente adecuada equipada con toma de tierra, que haya sido instalada conforme a todas las normativas locales.**
- c) **Si desea cerciorarse sobre la correcta puesta a tierra de la toma de corriente, encargue dicha tarea a personal técnico cualificado.**
- d) **Evite el contacto corporal con superficies que tengan puesta a tierra, como pueden ser tubos, calefactores, cocinas y frigoríficos.** El riesgo a quedar expuesto a una descarga eléctrica es mayor si su cuerpo tiene contacto con el suelo.
- e) **No exponga las herramientas eléctricas a la lluvia y evite que penetren líquidos en su interior.** El riesgo de recibir descargas eléctricas aumenta si penetra agua en la herramienta eléctrica.
- f) **Compruebe con regularidad el cable de conexión de la herramienta y, en caso de que presentara daños, encargue su sustitución al departamento del servicio técnico de Hilti. Inspeccione regularmente los alargadores y sustitúyalos en caso de que estuvieran dañados.**
- g) **Compruebe que la herramienta y los accesorios estén en perfectas condiciones. No utilice la herramienta y los accesorios si están dañados, incompletos o si presentan elementos de mando que no funcionan correctamente.**
- h) **Si se dañan el cable de red o el alargador durante el trabajo, evite tocarlos. Extraiga el enchufe de red de la toma de corriente.** Los cables de red y los alargadores dañados suponen un peligro, pues pueden ocasionar una descarga eléctrica.

- i) **El cable de conexión a la red sólo se debe reemplazar por uno del tipo señalado en el manual de instrucciones.**
- j) **El servicio técnico de Hilti debe sustituir los interruptores dañados. No utilice ninguna herramienta cuyo interruptor de conexión y/o desconexión no funcione correctamente.**
- k) **Efectúe siempre las reparaciones en la herramienta a través de personal especializado (asistencia técnica de Hilti) que utilice piezas de repuesto originales; de lo contrario, puede haber riesgo de accidente para el usuario.**
- l) **No utilice el cable de red para transportar o colgar la herramienta ni tire de él para extraer el enchufe de la toma de corriente. Mantenga el cable de red alejado de fuentes de calor, aceite, aristas afiladas o piezas móviles de la herramienta. Los cables de red dañados o enredados pueden provocar descargas eléctricas.**
- m) **Cuando trabaje al aire libre con una herramienta eléctrica, utilice exclusivamente un alargador adecuado para exteriores.** La utilización de un cable de prolongación adecuado para su uso en exteriores reduce el riesgo de una descarga eléctrica.
- n) **En caso de una interrupción de la corriente, desconecte la herramienta y extraiga el enchufe.**
- o) **Debe evitarse que el alargador esté enchufado en una toma de corriente múltiple y que al mismo tiempo estén en funcionamiento varias herramientas.**
- p) **Utilice la toma de corriente de la herramienta sólo para los fines descritos en el manual de instrucciones.**
- q) **No rocíe nunca la parte superior de aspiración con agua, ya que es peligroso tanto para las personas como para los materiales.**
- r) **Los acoplamientos de los cables de red, de conexión a la herramienta o del alargador deben estar protegidos contra las salpicaduras de agua.**
- s) **Los cables de conexión de red sólo se deben desconectar directamente del enchufe (no mediante tirones del cable de conexión).**
- t) **No tire del cable de red del aspirador en otra posición de trabajo.**
- u) **No utilice nunca una herramienta sucia o mojada. El polvo adherido a la superficie de la herramienta, sobre todo el de los materiales conductivos, o la humedad pueden producir descargas eléctricas bajo condiciones desfavorables. Por tanto, encargue una revisión periódica de la herramienta sucia al servicio técnico de Hilti, sobre todo si se ha usado con frecuencia para cortar materiales conductores.**
- v) **Asegúrese de que el cable no se encuentra en un charco.**
- w) **No manipule la toma de corriente ni los accesorios con las manos húmedas.**

5.7 Sustancias aspiradas



- ES
- a) No aspire polvo peligroso para la salud, inflamable y/o explosivo (polvo de magnesio aluminio, entre otros).
 - b) La herramienta de la clase de polvo M es adecuada para la absorción o aspiración de polvo seco no inflamable, virutas de madera y polvo peligroso con valores de exposición límite de $\geq 0,1 \text{ mg/m}^3$. Según la peligrosidad del polvo que se desee absorber o aspirar, la herramienta debe equiparse con filtros apropiados.
 - c) No se deben aspirar líquidos inflamables, explosivos o agresivos (refrigerantes, lubricantes, gasolina, disolvente, ácidos ($\text{pH} < 5$), lejías ($\text{pH} > 12,5$) etc.).
 - d) En caso de escape de espuma o líquidos, apague la herramienta inmediatamente.
 - e) Evite el contacto con líquidos básicos o ácidos. En caso de contacto accidental, enjuague el área afectada con abundante agua. En caso de contacto con los ojos, aclárelos con agua abundante y consulte de inmediato a su médico.

- f) Póngase guantes de protección para aspirar sustancias aspiradas calientes, de como máximo $60 \text{ }^\circ\text{C}$.
- g) No aspire objetos que puedan ocasionar daños a través del saco de polvo (p. ej., agujas o elementos afilados).

5.8 Sistema térmico

No aspire materiales calientes de $>60 \text{ }^\circ\text{C}$ (cigarrillos encendidos, cenizas calientes, etc.).

5.9 Equipo de seguridad personal



- a) Cuando se esté utilizando la herramienta o se esté realizando su mantenimiento, tanto el usuario como las personas que se encuentren a su alrededor deben llevar gafas protectoras, casco, protección para los oídos, guantes de protección, calzado de seguridad y una mascarilla (P2).
- b) Utilice siempre prendas protectoras al trabajar con lodo mineral de perforación y evite el contacto con la piel ($\text{pH} > 9$ corrosivo).

6 Puesta en servicio



PRECAUCIÓN

La tensión de alimentación debe coincidir con los datos que aparecen en la placa de identificación. La herramienta no debe estar conectada a la corriente eléctrica.

PELIGRO

Conecte la herramienta únicamente a una fuente de corriente con la debida toma de tierra.

PRECAUCIÓN

Compruebe siempre el estado del aspirador al accionar los bloqueos de rueda.

PRECAUCIÓN

Al colocar el cabezal de aspiración, asegúrese de que las partes no están bloqueadas y de no dañar el cable de red.

6.1 Uso de alargadores y generadores o transformadores

Véase el capítulo "Descripción/Usos de alargadores".

6.2 Primera puesta en servicio 2

1. Abra las dos pinzas de cierre.
2. Separe el cabezal de aspiración del depósito de suciedad.
3. Extraiga los accesorios del depósito de suciedad y del envoltorio.

INDICACIÓN Para absorber polvo con valores de exposición límite de $\geq 0,1 \text{ mg/m}^3$, utilice la versión para clase M. Coloque en el depósito el filtro de tela o el saco (de plástico) para polvo mineral o el saco de papel para virutas de madera siguiendo las instrucciones.

INDICACIÓN Para aspirar polvo inocuo: coloque en el depósito el saco de plástico para polvo de acuerdo con las instrucciones impresas en el saco.

4. Coloque el cabezal de aspiración en el depósito de suciedad.

5. Cierre las dos pinzas de cierre.
6. Asegúrese de que el cabezal de aspiración está montado correctamente y de que está bloqueado.
7. Conecte la manguera de aspiración en la herramienta.

6.2.1 Colocación del saco de papel para polvo para aspirar virutas de madera

1. Abra las dos pinzas de cierre.
2. Separe el cabezal de aspiración del depósito de suciedad.
3. Coloque el nuevo saco de papel para polvo en el depósito de suciedad.
4. Coloque el cabezal de aspiración en el depósito de suciedad.
5. Cierre las dos pinzas de cierre.
6. Asegúrese de que el cabezal de aspiración está montado correctamente y de que está bloqueado.
7. Conecte la manguera de aspiración en la herramienta.

6.3 Power Conditioner

PRECAUCIÓN

Al colocar el Power Conditioner en el perfil en U del manillar, asegúrese de que el enchufe mire hacia arriba y el muelle quede bloqueado.

PRECAUCIÓN

Para evitar lesiones, antes de vaciar el material aspirado y transportar el aspirador, retire del soporte el Power Conditioner y las herramientas sueltas.

6.4 Transporte

PELIGRO

Para los aspiradores de la clase M hay que vigilar que la pieza de empalme de entrada esté cerrada con el manguito de cierre durante el transporte de la herramienta y cuando no está en uso.



PELIGRO

La herramienta solo debe transportarse cuando esté completamente apagada.

La herramienta no debe transportarse llena.

Vacíe la herramienta antes de ser transportada a otra ubicación.

Tras la aspiración de agua, no vuelque la herramienta o la transporte en posición horizontal.

Para el transporte, los dos extremos de la manguera se pueden juntar por medio del adaptador cónico.

es

7 Manejo

ADVERTENCIA

Para los aspiradores de la clase M cabe observar lo siguiente: **Antes de retirar la herramienta de una zona con materiales peligrosos, aspire la parte exterior de la herramienta, límpiela o empaquéela. Todos los componentes de una máquina utilizada en una zona peligrosa se consideran partes contaminadas. Llegado el caso, deberán tomarse las medidas adecuadas a fin de evitar la distribución de polvo.**

ADVERTENCIA

En caso de emergencia, (p. ej. rotura del filtro) apague la herramienta, desconéctela de la red eléctrica y lívela a revisar antes de volver a utilizarla.

PRECAUCIÓN

Para los aspiradores de la clase M cabe observar lo siguiente: **ATENCIÓN: Esta herramienta contiene polvo nocivo. Sólo el personal autorizado con un equipo de seguridad apropiado puede llevar a cabo los procesos de vaciado y mantenimiento, incluyendo la evacuación de los recipientes de acumulación de polvo. No la haga funcionar sin el sistema de filtración completo.**

PRECAUCIÓN

Compruebe siempre el estado del aspirador al accionar los bloqueos de rueda.

7.1 Ajuste del diámetro de la manguera (VC 20-UM/VC 40-UM)

Para absorber o aspirar polvo seco no inflamable y virutas de madera con valores de exposición límite, ajuste el diámetro de la manguera de aspiración con la posición del interruptor para el ajuste del diámetro de la manguera. Si utiliza la herramienta con el sistema de taladro hueco de Hilti, cambie al diámetro de manguera más pequeño. Véase el capítulo: 2.2 Ajustes del diámetro de la manguera (VC 20-UM/ VC 40-UM)

7.2 Funcionamiento sin uso de la toma de corriente de la herramienta

INDICACIÓN

Antes de introducir el enchufe de red en la toma de corriente, asegúrese de que la herramienta esté apagada (posición "OFF" del interruptor de la herramienta).

1. Inserte el enchufe de red en la toma de corriente.
2. Gire el interruptor de la herramienta hasta la posición "ON".

7.3 Funcionamiento con uso de la toma de corriente de la herramienta

PELIGRO

La toma de corriente sirve exclusivamente para la conexión directa de herramientas eléctricas al aspirador.

INDICACIÓN

Antes de introducir el enchufe de red en la toma de corriente de la herramienta, asegúrese de que la herramienta eléctrica esté apagada.

INDICACIÓN

Al utilizar herramientas eléctricas conectadas a la toma de corriente de la herramienta, deben observarse las indicaciones de seguridad de los manuales de instrucciones de dichas herramientas.

INDICACIÓN

Asegúrese de que la potencia absorbida máxima de la herramienta eléctrica que va a conectar sea inferior a la potencia máxima admisible de la toma de corriente de la herramienta (tabla "Datos técnicos" e indicación impresa en la toma de corriente de la herramienta).

1. Extraiga el enchufe de red de la herramienta de la toma de corriente.
2. Inserte el enchufe de red de la herramienta eléctrica en la toma de corriente de la herramienta.
3. Inserte el enchufe de red de la herramienta en la toma de corriente.
4. Gire el interruptor de la herramienta hasta la posición "AUTO".
5. Conecte la herramienta eléctrica.

INDICACIÓN Tras desconectarse la herramienta eléctrica, el aspirador seguirá funcionando unos instantes a fin de aspirar el polvo residual que se encuentra en la manguera de aspiración.

7.4 Aspiración de polvo seco

INDICACIÓN

Antes de aspirar polvo seco y, en especial, polvo mineral, se debe comprobar siempre que el saco de polvo adecuado esté colocado en el depósito (accesorio Hilti). Los materiales aspirados podrán ser eliminados de una forma sencilla y limpia.

PRECAUCIÓN

Los elementos aspirados se deben eliminar según las disposiciones legales pertinentes.

PRECAUCIÓN

Nunca realice trabajos de aspiración sin elemento de filtro.

PRECAUCIÓN

Al colocar el cabezal de aspiración, asegúrese de que las partes no están bloqueadas y de no dañar el cable de red.

Asegúrese de que el elemento de filtro esté seco. Un elemento de filtro húmedo se obstruye rápidamente al

aspirar materiales secos. Por ese motivo, antes de aspirar en seco, hay que reemplazar el elemento de filtro húmedo por uno seco.

7.4.1 Cambio del saco de papel para polvo o del filtro de tela

PELIGRO

Asegúrese de que en el saco no haya penetrado ningún objeto que pueda ocasionar daños.

PRECAUCIÓN

Los elementos aspirados se deben eliminar según las disposiciones legales pertinentes.

1. Extraiga el enchufe de red de la toma de corriente.
2. Abra las dos pinzas de cierre.
3. Separe el cabezal de aspiración del depósito de suciedad.
4. En el caso del saco de papel para polvo, desprenda cuidadosamente el manguito del saco de filtro del adaptador o extraiga el filtro de tela.
5. Cierre el manguito del saco de filtro con el pasador o el filtro de tela con la tapa.
6. Limpie el depósito de suciedad con un paño.
7. Coloque en el depósito de suciedad un nuevo saco para polvo o filtro de tela.
8. Coloque el cabezal de aspiración en el depósito de suciedad.
9. Cierre las dos pinzas de cierre.

7.4.2 Cambio del saco de plástico para polvo 4

PRECAUCIÓN

Los elementos aspirados se deben eliminar según las disposiciones legales pertinentes.

1. Extraiga el enchufe de red de la toma de corriente.
2. Abra las dos pinzas de cierre.
3. Separe el cabezal de aspiración del depósito de suciedad.
4. Cierre el saco de plástico para polvo con un precinto por debajo de los orificios practicados en él.
5. Extraiga el saco de plástico para polvo.
6. Limpie el depósito de suciedad con un paño.
7. Sujete en el depósito de suciedad un nuevo saco de plástico para polvo (vea las instrucciones impresas en el saco).
8. Coloque el cabezal de aspiración en el depósito de suciedad.
9. Cierre las dos pinzas de cierre.

7.5 Aspiración de líquidos

PRECAUCIÓN

Nunca realice trabajos de aspiración sin elemento de filtro.

7.5.1 Antes de la aspiración de líquidos

1. Extraiga el saco de polvo del depósito de suciedad.
2. Compruebe el estado de limpieza de los electrodos de control del nivel de llenado y, en caso necesario, límpielos con un cepillo.

7.5.2 Durante la aspiración de líquidos

A ser posible, utilice un elemento de filtro aparte para la aplicación en húmedo.

INDICACIÓN

A ser posible, utilice el elemento de filtro Hilti PES.

En caso de aparición de espuma, interrumpa el trabajo de inmediato y vacíe el depósito.

En caso de que se alcance el nivel máximo de líquidos, la herramienta se apagará de forma automática.

7.5.3 Después de la aspiración de líquidos

1. Abra las dos pinzas de cierre.
2. Separe el cabezal de aspiración del depósito de suciedad.
3. Vacíe el depósito. A continuación, limpie el depósito con un tubo flexible de agua; los electrodos, con un cepillo, y el elemento del filtro, con la mano (una vez esté seco).
4. Separe la cabeza de aspiración del depósito para poder secar el elemento de filtro y el depósito.

7.6 Señal acústica (VC 20-UM/VC 40-UM)

Si la velocidad del aire en la manguera de aspiración cae por debajo de los 20m/s, sonará por motivos de seguridad una alarma acústica. Para determinar la causa, véase el capítulo Localización de averías.

7.7 Después del trabajo

1. Desconecte la herramienta eléctrica.
2. Gire el interruptor de la herramienta hasta la posición "OFF".
3. Extraiga el enchufe de red de la toma de corriente.
4. Enrolle el cable de conexión y cuélguelo del gancho del cable.
5. Vacíe el depósito y limpie la herramienta con un paño húmedo.
6. Enrolle la manguera.

8 Cuidado y mantenimiento

PRECAUCIÓN

Para los aspiradores de la clase M cabe observar lo siguiente: **ATENCIÓN: Esta herramienta contiene polvo nocivo. Sólo el personal autorizado con un equipo de seguridad apropiado puede llevar a cabo los procesos de vaciado y mantenimiento, incluyendo la evacuación de los recipientes de acumulación de polvo. No la haga funcionar sin el sistema de filtración completo.**

8.1 Limpieza automática del elemento de filtro

INDICACIÓN

Para limpiar el elemento de filtro, no lo golpee contra objetos duros ni lo manipule con objetos duros o afilados. De este modo, se reduce la vida útil del elemento de filtro.

7. Guarde la herramienta en un espacio seco y protegida contra usos no autorizados.

7.8 Vaciado del depósito de suciedad

PRECAUCIÓN

Para evitar lesiones, antes de vaciar el material aspirado y transportar el aspirador, retire del soporte el Power Conditioner y las herramientas sueltas.

7.8.1 Vaciado del depósito de suciedad de polvo seco

7.8.1.1 Antes del vaciado del depósito de suciedad se deben realizar los siguientes pasos:

1. Extraiga el enchufe de red de la toma de corriente.
2. Levante el cabezal de aspiración del depósito de suciedad y colóquelo en una superficie de trabajo plana.

7.8.1.2 Después del vaciado del depósito de suciedad se deben realizar los siguientes pasos:

PRECAUCIÓN

Al colocar el cabezal de aspiración, asegúrese de que las partes no están bloqueadas y de no dañar el cable de red.

Coloque el cabezal de aspiración en el depósito de suciedad y cierre las dos pinzas de cierre.

7.8.2 Vaciado del depósito de suciedad sin saco de polvo (en caso de líquidos)

INDICACIÓN

Los elementos aspirados se deben eliminar según las disposiciones legales pertinentes.

1. Vacíe el depósito de suciedad utilizando las cavidades de agarre previstas para volcarlo.
2. Limpie el borde del depósito de suciedad con un paño húmedo.

INDICACIÓN

No se debe limpiar el elemento de filtro con un limpiador de aire a presión. Esto podría resquebrajar el material del filtro.

INDICACIÓN

El elemento de filtro es una pieza sujeta a desgaste. Debe sustituirse al menos dos veces al año o incluso con mayor frecuencia en caso de uso intensivo de la herramienta.

La herramienta dispone de una función de limpieza automática del elemento de filtro a fin de mantenerlo lo más limpio posible de polvo adherido.

El elemento de filtro se limpiará de forma automática mediante un chorro de aire (ruido pulsátil).

INDICACIÓN

La limpieza del elemento de filtro sólo funciona si está conectada la manguera de aspiración.

8.2 Cambio del elemento de filtro

PRECAUCIÓN

Nunca realice trabajos de aspiración sin elemento de filtro.

8.2.1 Desmontaje del elemento de filtro 6

1. Extraiga el enchufe de red de la toma de corriente.
2. Abra la pinza de cierre para la cubierta del filtro.
3. Abra la cubierta del filtro.
4. Extraiga cuidadosamente el elemento de filtro sujetándolo por las cavidades de agarre presentes en el soporte.

8.2.2 Montaje del elemento de filtro 7

1. Limpie la superficie de la junta con un paño.
2. Introduzca el nuevo elemento de filtro.
3. Cierre la cubierta del filtro plegando hacia delante el bloqueo de la tapa.
4. Cierre la pinza de cierre para la cubierta del filtro.

8.3 Apertura de la herramienta para el funcionamiento en pruebas

1. Accione los frenos de rueda.
2. Extraiga el enchufe de red de la toma de corriente.
3. Abra las dos pinzas de cierre.
4. Levante el cabezal de aspiración del depósito de suciedad y colóquelo en una superficie de trabajo plana.

8.4 Comprobación del control del nivel de llenado

Compruebe la suciedad de los contactos de desconexión y, en caso necesario, límpielos con un cepillo.

8.5 Cierre de la herramienta

PRECAUCIÓN

Al colocar el cabezal de aspiración, asegúrese de que las partes no están bloqueadas y de no dañar el cable de red.

1. Compruebe si hay suciedad en la junta del cabezal de aspiración y, en tal caso, elimínela con un paño.
2. Coloque el cabezal de aspiración en el depósito de suciedad.
3. Cierre las dos pinzas de cierre.

8.6 Cuidado de la herramienta

PRECAUCIÓN

Extraiga el enchufe de red de la toma de corriente.

No utilice nunca la herramienta si ésta tiene obstruidas las ranuras de ventilación. Limpie cuidadosamente las rejillas de ventilación con un cepillo seco. Limpie regularmente el exterior de la herramienta con un paño. No utilice pulverizadores, aparatos de limpieza a presión, vaporetas o agua corriente para la limpieza, ya que podría mermar la seguridad eléctrica de la herramienta. Mantenga siempre las empuñaduras de la herramienta sin residuos de aceite o grasa. No utilice productos de limpieza que contengan silicona.

Para los aspiradores de la clase M cabe observar lo siguiente: Para el mantenimiento y limpieza de la herramienta, se deben realizar labores que no entrañen riesgos para el personal de mantenimiento ni ninguna otra persona. Utilice una ventilación filtrada. Utilice prendas protectoras. Limpie el área de mantenimiento para evitar la presencia de materiales peligrosos en el entorno.

Antes de retirar la herramienta de una zona con materiales peligrosos, aspire la parte exterior de la herramienta, límpiela o empaquétela. Con ello evitará la distribución del polvo peligroso depositado en la herramienta.

En los trabajos de mantenimiento y reparaciones, todas las partes contaminadas que no puedan limpiarse de forma satisfactoria deberán empaquetarse en bolsas impermeables y reciclarse según la normativa vigente sobre eliminación de este tipo de productos.

Para los aspiradores de la clase M, el servicio técnico de Hilti o una persona debidamente cualificada deberá realizar una comprobación técnica de la herramienta al menos una vez al año, para comprobar por ejemplo posibles desperfectos de los filtros, la estanqueidad del aire de la herramienta o el funcionamiento de los dispositivos de control.

8.7 Mantenimiento

ADVERTENCIA

La reparación de los componentes eléctricos sólo puede llevarla a cabo un técnico electricista cualificado.

Compruebe regularmente que ninguna de las partes exteriores de la herramienta esté dañada y que todos los elementos de manejo se encuentren en perfecto estado de funcionamiento. No use la herramienta si alguna de las piezas está dañada o si alguno de los elementos de manejo no funciona correctamente. Encargue la reparación de la herramienta al servicio técnico de Hilti.

8.8 Control después de las tareas de cuidado y mantenimiento

Después de las tareas de limpieza y mantenimiento se debe comprobar que el aspirador se ha montado correctamente y funciona con normalidad.

Realice una prueba de funcionamiento.

9 Localización de averías

Fallo	Posible causa	Solución
La señal de aviso acústica se activa (reducción del rendimiento de aspiración) (VC 20-UM/VC 40-UM).	Saco de polvo lleno.	Cambie el saco de polvo. Véase el capítulo: 7.4.2 Cambio del saco de plástico para polvo 4 . Véase el capítulo: 7.4.1 Cambio del saco de papel para polvo o del filtro de tela
	El elemento de filtro está muy sucio.	Sustituya el elemento de filtro en caso necesario. Véase el capítulo: 8.2 Cambio del elemento de filtro
	La manguera del aspirador o el protector antipolvo de la herramienta eléctrica están obstruidos.	Limpie la manguera y el protector antipolvo.
	El interruptor para el ajuste del diámetro de la manguera se encuentra en una posición incorrecta.	Véase el capítulo: 7.1 Ajuste del diámetro de la manguera (VC 20-UM/VC 40-UM)
La herramienta expulsa polvo.	El elemento de filtro no está montado correctamente.	Monte de nuevo el elemento de filtro.
	El elemento de filtro está dañado.	Coloque un nuevo elemento de filtro.
	La junta del filtro está dañada.	Coloque un nuevo elemento de filtro.
La herramienta se enciende y se apaga de forma imprevista o el usuario recibe descargas estáticas.	El aislamiento electrostático no está garantizado; la herramienta está conectada a una toma de corriente sin conexión a tierra.	Conecte la herramienta a una toma de corriente con conexión a tierra; utilice una manguera antiestática.
La herramienta no funciona o se desconecta poco después de arrancar.	Se ha desconectado el suministro de agua.	Limpie las sondas y el entorno de las sondas con un cepillo.
El motor no funciona.	Ha saltado el fusible de la toma de corriente de red.	Accione el fusible. En caso de que vuelva a saltar, investigue los motivos de la sobrecorriente.
	Depósito lleno.	Apague la herramienta. Vacíe el depósito. Véase el capítulo: 7.8.2 Vaciado del depósito de suciedad sin saco de polvo (en caso de líquidos)
	Ha saltado el fusible térmico del motor.	Desconecte la herramienta y déjela enfriar aprox. 5 min. Si el motor no arranca, consulte el servicio de atención al cliente.
	El fusible térmico del motor desconecta el motor repetidamente porque las rejillas de ventilación están sucias.	Limpie cuidadosamente las rejillas de ventilación con un cepillo seco.
El motor no funciona en modo automático.	La herramienta está defectuosa o no se ha enchufado correctamente.	Compruebe el funcionamiento de la herramienta conectada o inserte el enchufe hasta el fondo.
La limpieza automática del elemento de filtro no funciona.	La manguera de aspiración no está conectada.	Conecte la manguera de aspiración.

10 Reciclaje



Gran parte de las herramientas Hilti están fabricadas con materiales reutilizables. La condición para dicha reutilización es una separación de materiales adecuada. En muchos países, Hilti ya dispone de un servicio de recogida de la herramienta usada. Póngase en contacto con el servicio de atención al cliente de Hilti o con su asesor de ventas.



Solo para países de la Unión Europea.

No deseche las herramientas eléctricas junto con los desperdicios domésticos.

De acuerdo con la directiva europea sobre residuos de aparatos eléctricos y electrónicos, así como su traslado a la legislación nacional, las herramientas eléctricas y las baterías usadas se someterán a una recogida selectiva y a una reutilización respetuosa con el medio ambiente.

Eliminación del lodo de perforación

El vertido de lodo de perforación sin un tratamiento previo adecuado en el agua o en un sistema canalizado puede resultar perjudicial para el medio ambiente. Consulte a las autoridades locales para informarse sobre la normativa actual vigente. Recomendamos el siguiente procedimiento previo:

1. Acumule el lodo de perforación (por ejemplo, con el aspirador de líquidos).
2. Deje que el lodo de perforación se asiente y elimine las partes sólidas en un vertedero (los agentes de floculación pueden acelerar el proceso de separación).
3. Se deberá neutralizar el agua antes de conducir el agua restante (valor $\text{pH} > 7$, básico) en la canalización. Para ello, añada agente neutralizador ácido o diluya con mucha agua.

Eliminación del polvo de perforación

El polvo de perforación acumulado debe eliminarse de acuerdo con las normativas legales nacionales vigentes.

11 Garantía del fabricante de las herramientas

Si tiene alguna consulta acerca de las condiciones de la garantía, póngase en contacto con su sucursal local de Hilti.

12 Declaración de conformidad CE (original)

Denominación:	Aspirador en seco/húmedo
Denominación del modelo:	VC 20-U/ VC 20-UM/ VC 40-U/ VC 40-UM
Año de fabricación:	2007

Garantizamos que este producto cumple las siguientes normas y directrices: 2006/42/CE, 2004/108/CE, 2011/65/UE, EN 60335-1, EN 60335-2-69, EN ISO 12100.

**Hilti Corporation, Feldkircherstrasse 100,
FL-9494 Schaan**



Paolo Luccini
Head of BA Quality and Process Management
Business Area Electric Tools & Accessories
01/2012



Johannes Wilfried Huber
Senior Vice President
Business Unit Diamond
01/2012

Documentación técnica de:

Hilti Entwicklungsgesellschaft mbH
Zulassung Elektrowerkzeuge
Hiltistrasse 6
86916 Kaufering
Deutschland

es

Aspirador a húmido e a seco VC 20-U/ VC 20-UM/ VC 40-U/ VC 40-UM

Antes de utilizar o aparelho, por favor leia atentamente o manual de instruções.

Conserve o manual de instruções sempre junto do aparelho.

Entregue o aparelho a outras pessoas apenas juntamente com o manual de instruções.

Índice	Página
1 Informações gerais	78
2 Descrição	79
3 Acessórios	81
4 Características técnicas	82
5 Normas de segurança	83
6 Antes de iniciar a utilização	86
7 Utilização	87
8 Conservação e manutenção	89
9 Avarias possíveis	90
10 Reciclagem	91
11 Garantia do fabricante - Aparelhos	92
12 Declaração de conformidade CE (Original)	92

1 Estes números referem-se a figuras. Pode encontrar as figuras no início do manual de instruções. Neste manual de instruções, a palavra «aparelho» refere-se sempre ao aspirador a húmido e a seco VC 20/ 40. Todos os textos deste manual de instruções referem-se a todos os 4 aparelhos, a não ser que se refiram explicitamente ao VC 20-UM / VC 40-UM.

Componentes, comandos operativos e elementos de indicação **1**

- ① Punho
- ② Interruptor do aparelho
- ③ Linguetes de segurança
- ④ Contentor
- ⑤ Cavidades dos punhos
- ⑥ Bocal da mangueira
- ⑦ Luva de fecho para bocal da mangueira (VC 20-UM/ VC 40-UM)
- ⑧ Tomada embutida no aparelho
- ⑨ Gancho para arrumar o cabo de alimentação
- ⑩ Cabeça de aspiração
- ⑪ Tampa do filtro
- ⑫ Linguete de segurança para tampa do filtro
- ⑬ Ajuste para diâmetro da mangueira (VC 20-UM/ VC 40-UM)
- ⑭ Estribo correção com fixação
- ⑮ Travamento para suporte

1 Informações gerais

1.1 Indicações de perigo e seu significado

PERIGO

Indica perigo iminente que pode originar acidentes pessoais graves ou até mesmo fatais.

AVISO

Indica uma situação potencialmente perigosa que pode causar graves ferimentos pessoais, até mesmo fatais.

CUIDADO

Indica uma situação potencialmente perigosa que pode originar ferimentos ligeiros ou danos na ferramenta ou noutros materiais.

NOTA

Indica instruções ou outras informações úteis.

1.2 Significado dos pictogramas e outras notas

Sinais de proibição



É proibido o transporte por grua

Sinais de aviso



Perigo geral



Perigo:
substâncias
corrosivas



Perigo:
electricidade



Aviso:
substâncias
explosivas



Perigo:
superfície
quente

Sinais de obrigação



Use
vestuário de
protecção



Use óculos
de protecção



Use luvas de
protecção



Use
capacete de
segurança



Use
protecção
auricular



Calce botas
de
segurança



Use máscara
antipoeiras

Símbolos



Leia o
manual de
instruções
antes da
utilização.



Recicle os
desperdícios

No aparelho



AVISO: Este aparelho contém pó perigoso para a saúde. O esvaziamento e a manutenção, inclusive a remoção do saco do pó só podem ser efectuados por uma pessoa especializada que usa equipamento de protecção pessoal adequado. Não ligar antes de instalar o filtro e de ter sido verificada a função do controlo da corrente volumétrica.

Localização da informação no aparelho

A designação e o número de série do aparelho encontram-se na placa de características. Anote estes dados no seu manual de instruções e faça referência a estas indicações sempre que necessitar de qualquer peça/acessório para o aparelho.

Tipo: _____

Número de série: _____

2 Descrição

2.1 Utilização correcta

O VCU 20/40 é um aspirador industrial universal, equipado com um sistema de autolimpeza do filtro para resíduos sólidos. Pode ser utilizado para aspiração de resíduos sólidos e líquidos.

O aparelho está indicado para a remoção de lamas minerais, utilizando coroa de perfuração ou serras diamantadas a húmido Hilti, e de grandes quantidades de poeiras minerais, utilizando rebarbadoras, cortadoras, martelos perfuradores e equipamentos diamantados de corte a seco Hilti.

O equipamento pode, além disso, ser utilizado para a remoção de matérias em estado líquido.

É adequado para aspirar lamas resultantes da perfuração de materiais minerais.

O aparelho (VC 20-UM, VC 40-UM) destina-se à aspiração/sucção de poeiras secas não inflamáveis, líquidos, aparas de madeira e poeiras nocivas com valores limite de exposição (valores MAK ou AGW, por exemplo) $\geq 0,1 \text{ mg/m}^3$ (Classe de pó M). O aparelho deve estar equipado com filtros adequados, consoante a nocividade das poeiras a aspirar/sugar.

Com o VC 20-UM ou VC 40-UM só podem ser aspirados materiais nocivos para a saúde em conformidade com a norma IEC 60335-2-69 (Classe M). É proibida a aspiração de todos os outros materiais nocivos para a saúde.

É proibida a aspiração de óleo e líquidos com uma temperatura superior a 60 °C.

Ao aspirar poeiras com valores limite de exposição deve existir uma taxa de ventilação suficiente na sala, se o ar que sai do aparelho for reconduzido para a sala (para o efeito, observe as disposições nacionais em vigor).

O aparelho não pode ser utilizado para aspirar substâncias explosivas, poeiras incandescentes/ardentes ou inflamáveis (excepção: aparas de madeira) e corrosivas (por exemplo, pó de magnésio e alumínio, etc.) e líquidos inflamáveis/corrosivos (por exemplo, gasolina, solventes, ácidos, líquidos de refrigeração e lubrificantes, etc.).

Não deve utilizar o aspirador em posição horizontal.

O VC 20, com carga adicional e incluindo o material aspirado, não pode exceder 37 kg.

O VC 40, com carga adicional e incluindo o material aspirado, não pode exceder 55 kg.

Não use o aparelho em substituição de uma escada.

Não utilize o aparelho para serviços contínuos permanentes, em linhas automáticas ou semi-automáticas.

Antes de iniciar os trabalhos, os operadores do aparelho devem ser informados sobre o manuseamento do aparelho, os perigos que advêm do material a aspirar e a remoção correcta do material aspirado.

O aparelho não pode ser utilizado mergulhado.

Não é permitido aspirar pessoas e animais com este aparelho.

Utilize uma mangueira de aspiração antiestática de modo a evitar efeitos electrostáticos.

Este aparelho é adequado para o uso industrial, por exemplo em hotéis, escolas, hospitais, fábricas, lojas, escritórios e empresas de aluguer.

Materiais nocivos para a saúde (p.ex., amianto) não podem ser trabalhados.

Adequa-se a trabalhos em estaleiro, em oficina, em trabalhos de renovação, reconstrução e construção de raiz.

Leia as instruções contidas neste manual sobre utilização, conservação e manutenção.

Para evitar ferimentos/danos, use apenas acessórios e equipamento auxiliar Hilti.

Os acessórios e equipamentos auxiliares originais Hilti podem representar perigo se usados incorrectamente por pessoas não qualificadas ou se usados para fins diferentes daqueles para os quais foram concebidos.

Não é permitida a modificação ou manipulação da ferramenta.

2.2 Ajustes para diâmetro da mangueira (VC 20-UM/ VC 40-UM)

Diâmetro da mangueira	Ajuste do diâmetro da mangueira
∅ 15 mm (220 - 240 V)	∅ 15
∅ 21 mm (110 V)	∅ 21
∅ 27 mm (todas as voltagens)	∅ 27
∅ 36 mm (todas as voltagens)	∅ 36

2.3 Incluído no fornecimento do equipamento padrão:

- 1 Aparelho incluindo elemento filtrante
- 1 Mangueira de aspiração completa com união da mangueira, ligação da mangueira e adaptador cónico
- 1 Saco colector do pó (de plástico) PE VC 20
- 1 Saco colector do pó (de papel) completo VC 40
- 1 Manual de instruções

2.4 Utilização de extensões de cabo

Utilize apenas extensões de cabo aprovadas para o tipo de aplicação em causa e com a secção adequada. A inobservância desta recomendação pode resultar numa perda de potência do aparelho e no sobreaquecimento do cabo. Examine o cabo periodicamente em relação a eventuais danos. Substitua os cabos de extensão danificados.

Secções de cabo mínimas e comprimentos máximos recomendados para VC 20/40 em funcionamento com uma ferramenta eléctrica através da tomada embutida no aparelho:

Secção do cabo	1,5 mm ²	2,5 mm ²	3,5 mm ²
Tensão de rede 110 V	não recomendado	25 m	não recomendado

Secção do cabo	1,5 mm ²	2,5 mm ²	3,5 mm ²
Tensão de rede 220-240 V	30 m	50 m	não recomendado

Secções de cabo mínimas e comprimentos máximos recomendados para VC 20/40:

Secção do cabo	1,5 mm ²	2,5 mm ²	3,5 mm ²
Tensão de rede 100 V	não recomendado	não recomendado	75 m
Tensão de rede 110 V	30 m	50 m	não recomendado

Utilize apenas extensões de cabo com condutor de protecção!
 Não utilize extensões de cabo com secções de 1,25 mm² ou 2 mm².

2.5 Utilização de extensões eléctricas em trabalhos de exterior

Em trabalhos de exterior, utilize apenas extensões de cabo com secção apropriada e correspondentemente indicadas.

2.6 Utilização de um gerador ou transformador

Este aparelho pode ser alimentado por um gerador ou transformador se as seguintes condições forem reunidas: potência de saída, em watt, no mínimo o dobro da potência máxima indicada na placa de características do aparelho, a tensão em carga deverá estar entre os +5 % e os -15 % da tensão nominal e a frequência deverá estar entre 50 e 60 Hz; e nunca superior a 65 Hz. Deve utilizar-se um regulador automático de tensão com arrancador. O gerador ou transformador nunca deve ser usado para alimentar outros equipamentos em simultâneo. Ligar outras ferramentas ou dispositivos pode provocar variações na voltagem (falha ou sobrecarga), causando danos no aparelho.

2.7 Instruções de utilização dos acessórios

Acessórios	Tipo de aplicação
Saco colector do pó (de plástico) PE VC 20/40	aplicações minerais, a húmido e a seco
Saco colector do pó (de papel) VC 20/ VC 40	aplicações em madeira
Esteira filtrante VC 20/40	a seco
Elemento filtrante VC 20/40	a seco (predominantemente)
Elemento filtrante PES VC 20/40	a húmido e a seco
Mangueira de aspiração 27 x 3,5 m AS	especialmente para aplicação a seco
Mangueira de aspiração 36 mm estática completa	a húmido e a seco
Mangueira de aspiração 36 x 5 m AS	especialmente para aplicação a seco

Para o VC 20-UM e o VC 40-UM deve utilizar-se obrigatoriamente um acessório (saco colector do pó (de plástico ou papel) ou esteira filtrante)

3 Acessórios

Peças sobresselentes, ferramentas e acessórios podem ser adquiridos através dos canais de distribuição Hilti.

Designação	Código do artigo, descrição
Saco colector do pó (de plástico) PE VC 20	203854
Saco colector do pó (de plástico) PE VC 40	203852
Saco colector do pó (de papel) completo VC 20	203858
Saco colector do pó (de papel) completo VC 40	203856
Esteira filtrante VC 20	203859
Esteira filtrante VC 40	203857
Elemento filtrante VC 20/40	203862
Elemento filtrante PES VC 20/40	203863

Designação	Código do artigo, descrição
Mangueira de aspiração antiestática 27 mm com 3,5 m	203865
Mangueira de aspiração 36 mm estática completa	203866
Mangueira de aspiração 36 mm com 5 m	203867
Kit de acessórios	203868, 1 tubo curvado, 2 tubos de prolongamento, 1 bocal para pavimentos com lábios de vedação e 1 conjunto de escovas
União da mangueira	
Adaptadores cônicos	203878
Estribo corrediço (apenas VC 40)	203870
Estribo corrediço DPC 20 (apenas VC 40)	203871

4 Características técnicas

Reservamo-nos o direito de proceder a alterações técnicas!

Tensão nominal	100 V	110 V	110 V	200 V
Potência nominal	1 200 W	1 100 W	1 100 W	950 W
Potência de ligação da tomada eléctrica incorporada para ligar ferramentas (se houver)		1 600 W		
Ligação à rede (tipo)	VCTF 3 x 2,0 mm ²	A07 QQ-F 3/ 12 AWG	H07 BQ-F 3G 1,5 mm ²	VCTF 3 x 2,0 mm ²

Tensão nominal	220 - 240 V	220 - 240 V (CH)	220 - 240 V (GB)	220 - 240 V (NZ)
Potência nominal	1 200 W	1 200 W	1 200 W	1 200 W
Potência de ligação da tomada eléctrica incorporada para ligar ferramentas (se houver)	2 400 W	1 100 W	1 800 W	1 200 W
Ligação à rede (tipo)	H07 RN-F 3G 1,5 mm ²	H07 RN-F 3G 1,5 mm ²	H07 RN-F 3G 1,5 mm ²	H07 RN-F 3G 1,5 mm ²

Potência nominal	950 W	1 100 W	1 200 W
Performance de sucção máx. (ar) VC 20-U / VC 40-U	55 L/s	61 L/s	61 L/s
Performance de sucção máx. (ar) VC 20-UM / VC 40-UM		135 m ³ /h	145 m ³ /h
Vácuo máx. VC 20-U / VC 40-U	19 500 Pa	23 000 Pa	23 000 Pa
Vácuo máx. VC 20-UM / VC 40-UM		18 500 Pa	22 000 Pa

Aparelho	VC 20-U/ VC 20-UM	VC 40-U/ VC 40-UM
Frequência	50...60 Hz	50...60 Hz
Peso de acordo com o Procedimento EPTA de 01/2003	12,9 kg/ 13,0 kg	14,6 kg/ 14,7 kg
Dimensões (C x L x A)	505 mm x 380 mm x 500 mm	505 mm x 380 mm x 610 mm
Cabo de alimentação	7,5 m	7,5 m
Volume do contentor	21 L	36 L

Aparelho	VC 20-U/ VC 20-UM	VC 40-U/ VC 40-UM
Volume útil de poeira	23 kg	40 kg
Volume útil de água	13,5 L	25 L
Diâmetro da mangueira de aspiração (ligação rotativa na extremidade do aspirador; bocal de sucção na outra extremidade)	Comprimento 5 m: 36 mm Comprimento 3,5 m: 27 mm	Comprimento 5 m: 36 mm Comprimento 3,5 m: 27 mm
Temperatura do ar	-10...+40 °C	-10...+40 °C
Limpeza automática do filtro aprox. cada	15 s	15 s

Outras informações sobre o aparelho

Classe de protecção	Classe I de protecção
Tipo de protecção	IP X4 (Protegido contra salpicos de água)

pt

Informação sobre ruído e vibração (medidos conforme a norma EN 60335-2-69):

Nível de pressão sonora ponderado A típico	71 dB (A)
Incerteza dos níveis sonoros indicados	2,5 dB (A)
Nível de vibração triaxial (soma vectorial das vibrações)	< 2,5 m/s ²
Incerteza (K)	é tomada em consideração no nível de vibração

5 Normas de segurança

5.1 Informação básica no que se refere às normas de segurança

- Além das regras especificamente mencionadas em cada capítulo deste manual de instruções, deve observar sempre os pontos a seguir indicados.
- Leia todas as indicações! A inobservância destas instruções pode resultar em choque eléctrico, incêndio e/ou ferimentos pessoais.
- Em caso de utilização deste aparelho em conjunto com uma ferramenta eléctrica, deverá ler-se previamente as instruções da ferramenta eléctrica e todas as indicações devem ser tidas em atenção.

5.2 Informações ao utilizador

- Esteja atento ao que está a fazer e tenha prudência ao trabalhar com a ferramenta. Não use a ferramenta se estiver cansado ou sob a influência de drogas, álcool ou medicamentos. Um momento de distração ao operar a ferramenta pode causar ferimentos graves.
- Use roupa apropriada. Não use roupa larga ou jóias. Mantenha o cabelo, vestuário e luvas afastados das peças móveis. Roupas largas, jóias ou cabelos compridos podem ficar presos nas peças móveis.
- Use equipamento de segurança. Use sempre óculos de protecção. Equipamento de segurança, como, por exemplo, máscara antipoeiras, sapatos de segurança antiderrapantes, capacete de segurança ou protecção auricular, de acordo com o

tipo e aplicação do aparelho, reduzem o risco de lesões.

- Se poderem ser montados sistemas de aspiração e de recolha de pó, assegure-se de que estão ligados e são utilizados correctamente. A utilização de um sistema de remoção de pó pode reduzir os perigos relacionados com a exposição ao mesmo.
- A ferramenta foi concebida para utilização profissional.
- A ferramenta só deve ser utilizada, feita a sua manutenção e reparada por pessoal autorizado e devidamente especializado. Estas pessoas deverão ser informadas sobre os potenciais perigos que a ferramenta representa.
- Proceda com especial cuidado se efectuar trabalhos em cima de escadas.
- Não inserir nada nas aberturas do aparelho. Não trabalhe com o aparelho quando as aberturas estiverem bloqueadas. Mantenha-as livres de pó, lanugem, cabelos e tudo o que possa impedir o fluxo de ar.

5.3 Organização do local de trabalho

- Assegure-se de que o local está bem iluminado.
- Assegure-se de que o local de trabalho está bem ventilado. Áreas de trabalho mal ventiladas podem suscitar problemas de saúde devido à inalação de pó.
- Mantenha o seu local de trabalho arrumado. Mantenha o local de trabalho livre de quaisquer objec-

tos que possam provocar ferimentos. O desleixo no local de trabalho pode causar acidentes.

- d) **Guarde aparelhos não utilizados fora do alcance das crianças. Não permita que o aparelho seja utilizado por pessoas não qualificadas ou que não tenham lido estas instruções.** Aparelhos são perigosos nas mãos de pessoas inexperientes ou com capacidades físicas, sensoriais ou psíquicas limitadas.
- e) **Mantenha crianças e terceiros afastados durante os trabalhos.** Distracções podem conduzir à perda de controlo sobre o aparelho.
- f) **Não opere com o aparelho em ambientes explosivos ou na proximidade de líquidos ou gases inflamáveis.** Ferramentas eléctricas produzem faíscas que podem provocar a ignição de pó e vapores.
- g) **Não permita que outras pessoas toquem no aparelho ou no cabo de extensão.**
- h) **Evite posturas do corpo desfavoráveis. Mantenha uma posição de trabalho segura e equilibrada.**
- i) **Use calçado antiderrapante.**
- j) **Durante os trabalhos, mantenha o cabo de alimentação, a extensão de cabo e a mangueira pela retaguarda do aparelho.** Evita assim tropeçar durante os trabalhos.
- k) **Depois dos trabalhos, arrume sempre o cabo de alimentação, a extensão de cabo e a mangueira.** Evita assim o risco de tropeçar.
- l) **Não transporte o aparelho por meio de grua.**
- m) **Antes de ligar o aparelho à corrente eléctrica, certifique-se de que este está desligado.**

5.4 Medidas gerais de segurança

- a) **Utilize o aparelho correcto. Não utilize o aparelho para fins para os quais não foi concebido, e apenas se estiver completamente operacional.**
- b) **Nunca deixe o aparelho abandonado (sem qualquer supervisão).**
- c) **Considere as influências ambientais. Não utilize o aparelho onde possa existir risco de incêndio ou explosão.**
- d) **O aparelho deve ser protegido das temperaturas baixas.**
- e) **ATENÇÃO - Guarde os aparelhos não utilizados em local seguro.** Quando não estiverem a ser utilizados, guarde-os em local seco, longe do alcance de crianças.
- f) **Para aspiradores da Classe M deve fechar-se o bocal da mangueira com a luva de fecho em caso de transporte e não utilização do aparelho.**
- g) **Quando não estiver a utilizar o aparelho (durante os intervalos de trabalho), antes da manutenção e antes de substituir o filtro, desligue o aparelho da corrente eléctrica.**
- h) **Desligue o aparelho antes de o deslocar.**
- i) **Verifique o aparelho e os acessórios quanto a eventuais danos. Todos os dispositivos de segurança ou quaisquer elementos ligeiramente danificados deverão ser verificados quanto ao seu correcto funcionamento antes da utilização. Certifique-se de que todas as peças móveis**

estão perfeitamente operacionais, sem encravar e sem avarias. Todas as peças devem estar correctamente encaixadas e preencher todos os requisitos de segurança. Dispositivos de protecção e componentes danificados devem ser reparados ou substituídos adequadamente por uma oficina autorizada e reconhecida, desde que não seja indicado nada em contrário no manual de instruções.

- j) **Assegure-se quanto ao correcto posicionamento do filtro e de que não se encontra danificado.**
- k) **A sua ferramenta eléctrica só deve ser reparada por pessoal qualificado e só devem ser utilizadas peças sobressalentes originais.** Isto assegurará que a segurança da ferramenta se mantenha.
- l) **Retire a ficha da tomada antes de efectuar ajustes na ferramenta, substituir acessórios ou guardar a ferramenta eléctrica.** Esta medida preventiva evita o accionamento acidental da ferramenta.
- m) **Utilize o aparelho, os acessórios, etc. de acordo com estas instruções e da forma prevista para este tipo especial de aparelho. Tome também em consideração as condições de trabalho e o trabalho a ser efectuado.** A utilização de aparelhos para fins diferentes dos preconizados pode resultar em situações perigosas.
- n) **Não passe com o aspirador por cima do cabo de rede.**
- o) **O dispositivo de regulação do nível da água deve ser limpo periodicamente com uma escova segundo as instruções e examinado quanto a indícios de danos.**

5.5 Perigos mecânicos

- a) **Siga as instruções de conservação e manutenção.**
- b) **Garanta uma manutenção regular da sua ferramenta. Verifique se as partes móveis da ferramenta funcionam perfeitamente e não emperram, se há peças quebradas ou danificadas, que possam influenciar o funcionamento da ferramenta. Peças danificadas devem ser reparadas antes da utilização da ferramenta.** Muitos acidentes são causados por ferramentas eléctricas com manutenção deficiente.

5.6 Perigos eléctricos



- a) **A ficha da ferramenta eléctrica deve servir na tomada. A ficha não deve ser modificada de modo algum. Não utilize quaisquer adaptadores com ferramentas com ligação terra.** Fichas originais (não modificadas) e tomadas adequadas reduzem o risco de choque eléctrico.

- b) Ligue a ficha de rede a uma tomada adequada com fio de terra, correctamente instalada e em conformidade com todas as disposições locais.
- c) Se estiver com dúvidas sobre se a tomada está protegida com fio terra, mande verificá-la por um electricista especializado qualificado.
- d) Evite o contacto do corpo com superfícies ligadas à terra, como, por exemplo, canos, radiadores, fogões e frigoríficos. Existe um risco elevado de choque eléctrico se o corpo estiver em contacto com a terra.
- e) A ferramenta eléctrica não deve ser exposta à chuva nem humidade. A infiltração de água na ferramenta eléctrica aumenta o risco de choque eléctrico.
- f) Verifique o cabo eléctrico regularmente. Se danificado, o cabo deve ser imediatamente substituído num Centro de Assistência Técnica Hilti. Verifique as extensões de cabo regularmente. Se estiverem danificadas, deverão ser substituídas.
- g) Verifique o aparelho e os acessórios quanto à sua perfeita operacionalidade. Não ligue o aparelho se constatar danos, se estiver incompleto ou se existirem comandos operativos inoperacionais.
- h) Se danificar o cabo de ligação à rede e/ou a extensão enquanto trabalha, não lhes toque. Desligue o aparelho da corrente. Cabos de ligação à rede e extensões danificados representam um risco de choque eléctrico.
- i) O cabo de ligação à rede deve apenas ser substituído pelo tipo estabelecido no manual de instruções.
- j) Interruptores danificados devem ser substituídos imediatamente num Centro de Assistência Técnica Hilti. Não opere com um aparelho que não possa ser accionado pelo interruptor.
- k) O aparelho deve ser reparado por um técnico especializado (contacte o Centro de Assistência Técnica Hilti) e utilizando apenas peças/acessórios originais Hilti. A utilização de peças/acessórios não originais pode provocar graves danos pessoais e patrimoniais.
- l) Não use o cabo para transportar, arrastar ou desligar a ferramenta da tomada. Mantenha o cabo afastado de calor, óleo, arestas vivas ou partes em movimento da ferramenta. Cabos danificados ou emaranhados aumentam o risco de choque eléctrico.
- m) Quando operar uma ferramenta eléctrica ao ar livre, utilize apenas cabos de extensão próprios para utilização no exterior. A utilização de cabos de extensão próprios para exterior reduz o risco de choque eléctrico.
- n) Em caso de corte de energia: desligue o aparelho e retire a ficha da tomada.
- o) Evite utilizar extensões de cabo com tomadas múltiplas, bem como utilizar vários equipamentos ligados à mesma extensão.
- p) Utilize a tomada eléctrica incorporada apenas para os fins estabelecidos no manual de instruções.

- q) Nunca pulverize com água a parte superior do aparelho. Além de representar um grave risco de ferimento, pode provocar danos no aparelho.
- r) As ligações utilizadas nos cabos de alimentação, extensões de cabo, ou cabos de ligação das ferramentas eléctricas devem estar protegidas das ferrugens salpicos de água.
- s) Quando desligar o aparelho, puxe pela ficha e não pelo cabo.
- t) Nunca transporte o aparelho puxando pelo cabo de alimentação.
- u) Nunca utilize o aparelho se este estiver húmido ou sujo. Humidade ou sujidade na superfície do aparelho dificultam o seu manuseio e, sob condições desfavoráveis, podem causar choques eléctricos. Deste modo, se trabalha materiais condutores com frequência, recomendamos que mande verificar periodicamente o seu equipamento por um Centro de Assistência Técnica Hilti.
- v) Certifique-se de que o cabo não está mergulhado numa poça.
- w) Não utilize a tomada ou os acessórios se estiver com as mãos molhadas.

5.7 Material aspirado



- a) Pós perigosos para a saúde, inflamáveis e/ou explosivos não podem ser aspirados (pó de magnésio e alumínio, etc.).
- b) O aparelho da Classe de pós M destina-se à aspiração/sucção de poeiras secas não inflamáveis, aparas de madeira e poeiras nocivas com valores limite de exposição $\leq 0,1 \text{ mg/m}^3$. O aparelho deve ser equipado com filtros adequados, consoante a nocividade das poeiras a aspirar/sugar.
- c) Não podem ser aspirados líquidos inflamáveis, explosivos ou cáusticos (líquidos de refrigeração e lubrificantes, gasolina, solventes, ácidos (pH < 5), lixívias (pH > 12,5), etc.)
- d) Em caso de saída de espuma ou líquidos, desligar imediatamente o aparelho.
- e) Evite o contacto com líquidos alcalinos ou ácidos. No caso de contacto accidental, enxágue imediatamente com água. Em caso de contacto do líquido com os olhos, lave-os abundantemente com água e procure auxílio médico.
- f) Use luvas de protecção ao aspirar materiais quentes até, no máximo, 60 °C.
- g) Não aspire objectos que possam provocar ferimentos através do saco colector do pó (por exemplo, materiais pontiagudos ou com arestas vivas).

5.8 Perigos térmicos

Materiais quentes (cigarro aceso, cinza quente, etc.) com temperaturas superiores a 60 °C não podem ser aspirados.

5.9 Equipamento de protecção pessoal



a) O operador e restantes pessoas que se encontrem na proximidade do aparelho devem usar

óculos de protecção adequados, capacete de segurança, protecção auricular, luvas de protecção, calçado de segurança e máscara antipoeiras (P2) enquanto duram os trabalhos e a manutenção do aparelho.

b) Use vestuário de protecção e evite o contacto com a pele (pH > 9, cáustico) ao trabalhar com lama mineral resultante de perfuração

pt

6 Antes de iniciar a utilização



CUIDADO

A corrente eléctrica deve corresponder à indicada na placa de características do aparelho. Certifique-se de que o aparelho está desligado da corrente eléctrica.

PERIGO

Ligue o aparelho apenas a uma fonte de alimentação devidamente ligada à terra.

CUIDADO

Trabalhe com o aspirador sempre numa posição segura accionando os travões das rodas.

CUIDADO

Ao colocar a cabeça de aspiração, certifique-se de que não se magoa e não danifica o cabo de alimentação.

6.1 Utilização de um cabo de extensão e gerador ou transformador

Consultar o capítulo "Descrição/ Utilização de um cabo de extensão".

6.2 Antes de iniciar a utilização 2

1. Abra os dois linguetes de segurança.
2. Levante a cabeça de aspiração, separando-a do contentor.

3. Retire os acessórios do interior do contentor e da embalagem.

NOTA Para aspirar poeiras com valores limite de exposição $\geq 0,1 \text{ mg/m}^3$ utilize o modelo de Classe M. Coloque a esteira filtrante/saco colector do pó (de plástico) para poeiras minerais ou o saco colector do pó (de papel) para aparas de madeira no contentor conforme as instruções.

NOTA Para aspirar poeiras não perigosas: coloque o saco colector do pó (de plástico) no contentor conforme as instruções impressas no saco.

4. Coloque a cabeça de aspiração por cima do contentor.
5. Feche os dois linguetes de segurança.
6. Certifique-se de que a cabeça de aspiração está correctamente montada e travada.
7. Ligue a mangueira de aspiração ao aparelho.

6.2.1 Para aspirar aparas de madeira, colocar o saco colector do pó (de papel) 3

1. Abra os dois linguetes de segurança.
2. Levante a cabeça de aspiração, separando-a do contentor.
3. Coloque o novo saco colector do pó (de papel) no contentor.
4. Coloque a cabeça de aspiração por cima do contentor.
5. Feche os dois linguetes de segurança.
6. Certifique-se de que a cabeça de aspiração está correctamente montada e travada.
7. Ligue a mangueira de aspiração ao aparelho.

6.3 Power Conditioner

CUIDADO

Ao encaixar o Power Conditioner no perfil em U do estribo correção, assegure-se de que a tomada aponta para cima e a mola engata.

CUIDADO

Antes de esvaziar o material aspirado e antes de transportar o aspirador remova da fixação o Power Conditioner e ferramentas soltas para evitar o risco de ferimentos.

6.4 Transporte

PERIGO

Para aspiradores da Classe M deve fechar-se o bocal da mangueira com a luva de fecho em caso de transporte e não utilização do aparelho.



PERIGO

O aparelho só deve ser deslocado depois de ter parado por completo.

Não deve transportar o aspirador cheio.

Esvazie o aparelho antes de o transportar para outro local.

Depois de aspirar líquidos, não vire o aparelho nem o transporte na horizontal.

Para transportar o aspirador, pode, com ajuda do adaptador cónico, encaixar as extremidades da mangueira uma na outra.

pt

7 Utilização

AVISO

Para aspiradores da Classe M deve ter-se atenção ao seguinte: **Antes de retirar o aparelho de uma área onde se encontram substâncias perigosas, aspire e limpe o exterior do aparelho ou empacote-o bem. Todas as peças da máquina devem ser consideradas como contaminadas quando são retiradas da área perigosa, devendo-se tomar medidas adequadas para evitar que a poeira se espalhe.**

AVISO

Em caso de emergência (ruptura do filtro, por exemplo), desligue o aparelho, retire a ficha da tomada e mande verificar o aparelho por pessoal qualificado antes de voltar a utilizá-lo.

CUIDADO

Para aspiradores da Classe M deve ter-se atenção ao seguinte: **ATENÇÃO: Este aparelho contém pó nocivo. Processos de esvaziamento e de manutenção, inclusive a remoção dos contentores do pó, só podem ser efectuados por pessoal especializado, equipados com o respectivo equipamento de protecção. Não operar sem o sistema de filtragem completo.**

CUIDADO

Trabalhe com o aspirador sempre numa posição segura accionando os travões das rodas.

7.1 Ajuste para diâmetro da mangueira (VC 20-UM/ VC 40-UM)

Para aspirar/sugar aparas de madeira e poeiras secas não inflamáveis com valores limite de exposição, acerte o diâmetro da mangueira de aspiração através da posição do ajuste do diâmetro da mangueira. Em caso de utilização do aparelho com o sistema de brocas de coroa oca da Hilti, seleccione o diâmetro mais pequeno da mangueira.

Ver capítulo: 2.2 Ajustes para diâmetro da mangueira (VC 20-UM/ VC 40-UM)

7.2 Trabalhar com o aparelho sem utilizar a tomada eléctrica incorporada

NOTA

Antes de introduzir a ficha na tomada, assegure-se de que o aparelho está desligado (interruptor na posição "OFF").

1. Ligue o aparelho à corrente.
2. Coloque o interruptor do aparelho na posição "ON".

7.3 Trabalhar com o aparelho utilizando a tomada eléctrica incorporada

PERIGO

A tomada destina-se apenas à ligação directa de ferramentas eléctricas ao aspirador.

NOTA

Antes de introduzir a ficha na tomada, assegure-se de que a ferramenta eléctrica está desligada.

NOTA

Leia as instruções relativas à ferramenta eléctrica que vai ligar ao aspirador e as respectivas normas de segurança.

NOTA

Verifique se a potência máxima da ferramenta eléctrica que pretende ligar ao aspirador é inferior à potência máxima permitida pela tomada eléctrica incorporada (tabela "Dados técnicos" e gravação na tomada eléctrica).

1. Desligue o aspirador da corrente eléctrica.
2. Ligue a ferramenta eléctrica na tomada eléctrica incorporada.
3. Ligue o aparelho à corrente eléctrica.
4. Coloque o interruptor do aparelho na posição "AUTO".

5. Ligue a ferramenta eléctrica.

NOTA Depois de desligar a ferramenta eléctrica, o aspirador continua a trabalhar por alguns instantes, para que a poeira dentro da mangueira possa ser aspirada.

7.4 Aspirar poeiras secas

NOTA

Antes de aspirar poeiras secas – particularmente pó de origem mineral – é necessário verificar sempre se está colocado o saco colector do pó correcto dentro do contentor (acessório Hilti). O material aspirado pode então ser removido de forma fácil e limpa.

CUIDADO

O material aspirado deve ser eliminado de acordo com as regulamentações em vigor.

CUIDADO

Nunca utilize o aspirador sem elemento filtrante.

CUIDADO

Ao colocar a cabeça de aspiração, certifique-se de que não se magoa e não danifica o cabo de alimentação.

Deve verificar-se que o elemento filtrante está seco. Um elemento filtrante húmido fica rapidamente obstruído ao aspirar poeira seca. Por este motivo, deverá substituí-lo por um elemento filtrante seco antes de utilizar o aparelho para aspiração a seco.

7.4.1 Substituir o saco colector do pó (de papel)/esteira filtrante

PERIGO

Certifique-se de que nenhum objecto no qual se possa ferir perfurou o saco.

CUIDADO

O material aspirado deve ser eliminado de acordo com as regulamentações em vigor.

1. Desligue o aparelho da corrente.
2. Abra os dois linguetes de segurança.
3. Levante a cabeça de aspiração, separando-a do contentor.
4. No caso do saco colector do pó (de papel), separe com cuidado a "gola" do saco de filtração do adaptador ou retire a esteira filtrante.
5. Feche a "gola" do saco de filtração com o registo ou a esteira filtrante com a tampa.
6. Limpe o contentor com um pano.
7. Coloque um novo saco colector do pó/ esteira filtrante no contentor.
8. Coloque a cabeça de aspiração por cima do contentor.
9. Feche os dois linguetes de segurança.

7.4.2 Substituir o saco colector do pó (de plástico) 4

CUIDADO

O material aspirado deve ser eliminado de acordo com as regulamentações em vigor.

1. Desligue o aparelho da corrente.
2. Abra os dois linguetes de segurança.
3. Levante a cabeça de aspiração, separando-a do contentor.
4. Feche o saco colector do pó (de plástico) com uma cinta de cabos abaixo dos orifícios existentes.
5. Retire o saco colector do pó (de plástico).
6. Limpe o contentor com um pano.
7. Coloque um novo saco colector do pó (de plástico) (instruções impressas no saco) no contentor.
8. Coloque a cabeça de aspiração por cima do contentor.
9. Feche os dois linguetes de segurança.

7.5 Aspirar líquidos

CUIDADO

Nunca utilize o aspirador sem elemento filtrante.

7.5.1 Antes de aspirar líquidos

1. Retire o saco colector do pó do contentor.
2. Verifique se os eléctrodos do indicador de nível do contentor estão sujos e limpe-os com uma escova caso estejam sujos.

7.5.2 Ao aspirar líquidos

Se for possível, utilize um elemento filtrante separado para a aspiração a húmido.

NOTA

Se for possível, utilize o elemento filtrante Hilti PES.

Quando houver formação de espuma, interrompa o trabalho imediatamente e esvazie o contentor.

O aparelho desliga-se automaticamente uma vez alcançado o nível máximo do líquido.

7.5.3 Após a aspiração de líquidos 5

1. Abra os dois linguetes de segurança.
2. Levante a cabeça de aspiração, separando-a do contentor.
3. Esvazie o contentor e lave-o com uma mangueira, limpe os eléctrodos com uma escova e o elemento filtrante, após secagem prévia, com a mão.
4. Pouse a cabeça de aspiração separada do contentor, para que o elemento filtrante e o contentor possam secar.

7.6 Sinal acústico (VC 20-UM/ VC 40-UM)

Se a velocidade do ar na mangueira de aspiração descer para menos de 20 m/s, soa por razões de segurança um

sinal acústico de aviso. Quanto às causas, consulte o capítulo "Avarias possíveis".

7.7 Depois de concluir o trabalho

1. Desligue a ferramenta eléctrica.
2. Coloque o interruptor do aparelho na posição "OFF".
3. Desligue o aparelho da corrente.
4. Enrole o cabo de alimentação e pendure-o no gancho.
5. Esvazie o contentor e limpe o aparelho passando com um pano húmido.
6. Enrole a mangueira.
7. Guarde o aspirador em local seco, onde não seja permitida a entrada de pessoas não autorizadas.

7.8 Esvaziar o contentor

CUIDADO

Antes de esvaziar o material aspirado e antes de transportar o aspirador remova da fixação o Power Conditioner e ferramentas soltas para evitar o risco de ferimentos.

7.8.1 Esvaziar o contentor (poeiras secas)

7.8.1.1 Antes de esvaziar o contentor, recomenda-se:

1. Desligue o aparelho da corrente.
2. Retire a cabeça de aspiração do contentor e coloque-a sobre uma superfície plana.

7.8.1.2 Depois de esvaziar o contentor, recomenda-se:

CUIDADO

Ao colocar a cabeça de aspiração, certifique-se de que não se magoa e não danifica o cabo de alimentação.

Coloque a cabeça de aspiração no contentor e feche os dois linguetes de segurança.

pt

7.8.2 Esvaziar o contentor sem saco colectador do pó (no caso de líquidos)

NOTA

O material aspirado deve ser eliminado de acordo com as disposições em vigor.

1. Esvazie o contentor utilizando as cavidades dos punhos previstas para o efeito, virando-o.
2. Limpe o rebordo do contentor com um pano húmido.

8 Conservação e manutenção

CUIDADO

Para aspiradores da Classe M deve ter-se atenção ao seguinte: **ATENÇÃO: Este aparelho contém pó nocivo. Processos de esvaziamento e de manutenção, inclusive a remoção dos contentores do pó, só podem ser efectuados por pessoal especializado, equipados com o respectivo equipamento de protecção. Não operar sem o sistema de filtragem completo.**

8.1 Limpeza automática do elemento filtrante

NOTA

Não sacuda o elemento filtrante contra superfícies duras nem utilize objectos pontiagudos para ajudar na limpeza. Tais procedimentos reduzem a vida útil do elemento filtrante.

NOTA

Não deve limpar o elemento filtrante com sistemas de limpeza por ar comprimido. Isto pode provocar rasgos no material do filtro.

NOTA

O elemento filtrante é uma peça de desgaste. Deverá ser substituído semestralmente, ou com mais frequência se a utilização for intensiva.

O aparelho dispõe de uma limpeza automática do elemento filtrante, para retirar o máximo possível de poeira aderente ao elemento filtrante.

O elemento filtrante é limpo automaticamente graças a uma golpada de ar (ruído de batimento).

NOTA

A limpeza do elemento filtrante só funciona com a mangueira de aspiração ligada.

8.2 Substituir o elemento filtrante

CUIDADO

Nunca utilize o aspirador sem elemento filtrante.

8.2.1 Desmontar o elemento filtrante **6**

1. Desligue o aparelho da corrente.
2. Abra os linguetes de segurança da tampa do filtro.
3. Abra a tampa do filtro.
4. Retire cuidadosamente o elemento filtrante pelas cavidades existentes no suporte.

8.2.2 Montar o elemento filtrante **7**

1. Limpe a superfície de vedação com um pano.
2. Coloque o elemento filtrante novo.
3. Feche a tampa do filtro, articulando o travamento da tampa para a frente.
4. Feche os linguetes de segurança da tampa do filtro.

8.3 Abrir o aparelho para acções de verificação

1. Accione os travões das rodas.
2. Desligue o aparelho da corrente.

- Abra os dois linguetes de segurança.
- Retire a cabeça de aspiração do contentor e coloque-a sobre uma superfície plana.

8.4 Verificar o indicador de nível do contentor

Verifique se os contactos de desconexão não estão sujos e, se for necessário, limpe-os com uma escova.

8.5 Fechar o aparelho

CUIDADO

Ao colocar a cabeça de aspiração, certifique-se de que não se magoa e não danifica o cabo de alimentação.

- Verifique se a junta na cabeça de aspiração não está suja e, se for necessário, limpe-a com um pano.
- Coloque a cabeça de aspiração por cima do contentor.
- Feche ambos os linguetes de segurança.

8.6 Manutenção do aparelho

CUIDADO

Desligue o aparelho da corrente.

As saídas de ar devem estar sempre limpas e desobstruídas! Limpe as saídas de ar cuidadosamente com uma escova seca. Limpe regularmente o exterior do aparelho com um pano húmido. Não utilize qualquer pulverizador, sistema de limpeza de alta pressão, aparelho de jacto de vapor ou água corrente! A segurança eléctrica do aparelho pode ficar comprometida. Mantenha os punhos do aparelho limpos de óleo e gordura. Não utilize produtos de limpeza que contenham silicone.

Para os aspiradores da Classe M deve ter-se atenção ao seguinte: para a manutenção e limpeza, o aparelho deve ser manuseado de modo a não representar perigo para o pessoal da manutenção e terceiros. Utilize uma

ventilação forçada filtrada. Use vestuário de protecção. Limpe a área da manutenção, de modo a que não haja a possibilidade de substâncias perigosas atingirem o ambiente.

Antes de retirar o aparelho da área onde se encontram substâncias perigosas, aspire e limpe o exterior do aparelho ou empacote-o bem. Evite o espalhamento da poeira perigosa depositada.

Em caso de trabalhos de manutenção e de reparação, todas as peças contaminadas que não foram limpas de modo satisfatório devem ser embaladas em sacos impermeáveis e removidas de acordo com as regulamentações em vigor para a eliminação.

Para os aspiradores da Classe M deve ser efectuada, no mínimo anualmente, uma verificação técnica pelo Centro de Assistência Técnica Hilti ou por uma pessoa qualificada, por exemplo, quanto a danos no filtro, estanquidade do aparelho e funcionamento dos dispositivos de controlo.

8.7 Manutenção

AVISO

As reparações na parte eléctrica apenas podem ser executadas por um electricista especializado.

Examine periodicamente todos os componentes e partes externas do aparelho prevenindo assim o seu perfeito funcionamento. Não ligue o aparelho se houver partes danificadas, incompletas ou se os comandos operativos não estiverem a funcionar correctamente. Nesse caso, mande reparar o aparelho num Centro de Assistência Técnica Hilti.

8.8 Verificação do aparelho após manutenção

Após cada manutenção do aparelho, verifique se o aspirador está de novo correctamente montado e perfeitamente operacional.

Realize um teste de funcionamento.

9 Avarias possíveis

Falha	Causa possível	Solução
O sinal de aviso acústico é accionado (potência de sucção reduzida) (VC 20-UM/ VC 40-UM).	Saco colector do pó está cheio.	Substituir o saco colector do pó. Ver capítulo: 7.4.2 Substituir o saco colector do pó (de plástico) 4 Ver capítulo: 7.4.1 Substituir o saco colector do pó (de papel)/esteira filtrante
	O elemento filtrante está muito sujo.	Substituir o elemento filtrante, se for necessário. Ver capítulo: 8.2 Substituir o elemento filtrante
	Mangueira do aspirador ou dispositivo de extracção de pó da ferramenta eléctrica entupidos.	Limpar a mangueira ou o dispositivo de extracção de pó.
	Ajuste do diâmetro da mangueira em posição errada.	Ver capítulo: 7.1 Ajuste para diâmetro da mangueira (VC 20-UM/ VC 40-UM)

Falha	Causa possível	Solução
Poeira é expelida pelo aparelho.	Elemento filtrante incorrectamente colocado.	Coloque o elemento filtrante correctamente.
	Elemento filtrante danificado.	Coloque um novo elemento filtrante.
	Vedação do filtro danificada.	Coloque um novo elemento filtrante.
O aparelho liga e desliga inesperadamente, ou o utilizador recebe descargas electrostáticas.	A carga electrostática não é dissipada. O aparelho não está ligado a uma tomada com fio terra.	Ligue o aparelho a uma tomada com fio terra; utilize uma mangueira anti-estática.
O aparelho não arranca ou desliga-se pouco depois de arrancar.	Válvula da água está activada.	Limpe as sondas e a área à volta das mesmas com uma escova.
O motor deixou de funcionar.	Fusível do quadro eléctrico disparou.	Ligue o fusível. Se o fusível voltar a disparar, procure a causa para o excesso de corrente.
	O contentor está cheio.	Desligue o aparelho. Esvazie o contentor. Ver capítulo: 7.8.2 Esvaziar o contentor sem saco colector do pó (no caso de líquidos)
	O dispositivo de protecção térmica do motor disparou.	Desligue o aparelho durante aprox. 5 min para que arrefeça. Se o motor não arrancar, contacte o Serviço de Assistência Técnica Hilti.
	O dispositivo de protecção térmica faz desligar o motor repetidamente porque as saídas de ar estão obstruídas.	Limpe as saídas de ar cuidadosamente com uma escova seca.
O motor não funciona no modo automático.	A ferramenta eléctrica ligada ao aspirador está avariada ou a ficha não foi introduzida correctamente.	Verifique se a ferramenta ligada ao aspirador funciona correctamente ou se a ficha foi adequadamente introduzida.
Limpeza automática do elemento filtrante não funciona	Nenhuma mangueira de aspiração ligada.	Ligar uma mangueira de aspiração.

10 Reciclagem



Os produtos Hilti são, em grande parte, fabricados com materiais recicláveis. Um pré-requisito para a reciclagem é que esses materiais sejam devidamente separados. A Hilti já iniciou em muitos países a recolha do seu aparelho usado para fins de reaproveitamento. Para mais informações dirija-se ao Serviço de Clientes Hilti local ou ao vendedor.



Apenas para países da UE

Não deite equipamentos eléctricos no lixo doméstico!

De acordo com a directiva europeia relativa aos resíduos de equipamentos eléctricos e electrónicos e a correspondente transposição para as leis nacionais, os equipamentos eléctricos e baterias usados devem ser recolhidos separadamente, sendo encaminhados para um reaproveitamento ecológico.

Remoção da lama resultante da perfuração

Em termos ambientais, não é permitido que a lama resultante da perfuração atinja os rios, lagos ou os sistemas de esgotos sem que haja um pré-tratamento. Consulte as normas locais no que se refere a este assunto. Recomendamos o seguinte pré-tratamento:

1. Recolha a lama resultante da perfuração (utilizando, por exemplo, um aspirador de líquidos)

- Permita que a lama resultante da perfuração sedimente e remova esses resíduos sólidos de forma apropriada. (A adição de um agente de floculação pode acelerar o processo de sedimentação.)
- A água resultante dessa lama (alcalina, pH > 7) deve ser neutralizada adicionando-lhe um ácido neutralizador ou uma grande quantidade de água, antes que esta atinja o sistema de drenagem.

Remoção da poeira resultante da perfuração

A poeira resultante da perfuração recolhida deve ser removida de acordo com as disposições legais nacionais em vigor.

11 Garantia do fabricante - Aparelhos

Em caso de dúvidas quanto às condições de garantia, contacte o seu parceiro HILTI local.

pt

12 Declaração de conformidade CE (Original)

Designação:	Aspirador a húmido e a seco
Tipo:	VC 20-U/ VC 20-UM/ VC 40-U/ VC 40-UM
Ano de fabrico:	2007

Declaramos sob nossa exclusiva responsabilidade que este produto cumpre as seguintes normas ou documentos normativos: 2006/42/CE, 2004/108/CE, 2011/65/UE, EN 60335-1, EN 60335-2-69, EN ISO 12100.

Hilti Corporation, Feldkircherstrasse 100,
FL-9494 Schaan



Paolo Luccini
Head of BA Quality and Process Management
Business Area Electric Tools & Accessories
01/2012



Johannes Wilfried Huber
Senior Vice President

Business Unit Diamond

01/2012

Documentação técnica junto de:

Hilti Entwicklungsgesellschaft mbH
Zulassung Elektrowerkzeuge
Hiltistrasse 6
86916 Kaufering
Deutschland

VC 20-U/ VC 20-UM/ VC 40-U/ VC 40-UM Nat-/droogstofzuiger

Lees de handleiding vóór het eerste gebruik beslist door.

Bewaar deze handleiding altijd bij het apparaat.

Geef het apparaat alleen samen met de handleiding aan andere personen door.

Inhoud	Pagina
1 Algemene opmerkingen	93
2 Beschrijving	94
3 Toebehoren	96
4 Technische gegevens	97
5 Veiligheidsinstructies	98
6 Inbedrijfneming	101
7 Bediening	102
8 Verzorging en onderhoud	104
9 Foutopsporing	105
10 Afval voor hergebruik recyclen	106
11 Fabrieksgarantie op apparatuur	106
12 EG-conformiteitsverklaring (origineel)	107

❶ Deze nummers verwijzen naar afbeeldingen. De afbeeldingen zijn te vinden aan het begin van de handleiding. In de tekst van deze handleiding wordt met »het apparaat« altijd de nat-/droog stofzuiger VC 20/ 40 bedoeld. Alle teksten in deze handleiding hebben betrekking op alle 4 de apparaten. Teksten die specifiek voor de VC 20-UM / VC 40-UM gelden zijn als zodanig aangegeven.

Onderdelen, bedienings- en indicatie-elementen ❶

- ❶ Handgreep
- ❷ Functieschakelaar
- ❸ Sluitklemmen
- ❹ Vuilreservoir
- ❺ Handgrepen
- ❻ Inlaataansluiting
- ❼ Afdekking voor inlaataansluiting (VC 20-UM/ VC 40-UM)
- ❽ Stopcontact
- ❾ Kabelhaken
- ❿ Zuigkop
- ⓫ Filterafdekking
- ⓬ Sluitklemmen voor filterafdekking
- ⓭ Slangdiameter-instelling (VC 20-UM/ VC 40-UM)
- ⓮ Duwbeugel met houder
- ⓯ Vergrendeling houder

1 Algemene opmerkingen

1.1 Signaalwoorden en hun betekenis

GEVAAR

Voor een direct dreigend gevaar dat tot ernstig letsel of tot de dood leidt.

WAARSCHUWING

Voor een eventueel gevaarlijke situatie die tot ernstig letsel of tot de dood kan leiden.

ATTENTIE

Voor een eventueel gevaarlijke situatie die tot licht letsel of tot materiële schade kan leiden.

AANWIJZING

Voor gebruikstips en andere nuttige informatie.

1.2 Verklaring van de pictogrammen en overige aanwijzingen

Verbodstekens



Verboden met een kraan te transporteren

Waarschuwingstekens



Waarschuwing voor algemeen gevaar



Waarschuwing voor bijtende stoffen



Waarschuwing voor gevaarlijke elektrische spanning



Waarschuwing voor explosieve stoffen



Waarschuwing voor heet oppervlak

Gebodstekens



Beschermende kleding dragen



Veiligheidsbril dragen



Werkhandschoenen dragen



Helm dragen



Gehoorbescherming dragen



Werkschoenen dragen



Stofmasker dragen

Symbolen



Handleiding vóór gebruik lezen



Afvál voor hergebruik recycleren

Op het apparaat



WAARSCHUWING: Dit apparaat bevat stoffen die gevaarlijk zijn voor de gezondheid. Alleen deskundige personen die een geschikte persoonlijke veiligheidsuitrusting dragen mogen het apparaat onderhouden en leegmaken, daarbij inbegrepen het verwijderen van de stofzak. Schakel het apparaat niet in voordat het volledige filtersysteem geïnstalleerd en de werking van de volumestroomcontrole getest is.

Plaats van de identificatiegegevens op het apparaat

Het type en het serienummer staan op het typeplaatje van uw apparaat. Neem deze gegevens over in uw handleiding en geef ze altijd door wanneer u onze vertegenwoordiging of ons servicestation om informatie vraagt.

Type:

Serienr.:

2 Beschrijving

2.1 Gebruik volgens de voorschriften

De VC 20/40 is een universele industriële stofzuiger die droog stof effectief verwijdert. Hij is zowel voor "droge" als "natte" toepassingen geschikt.

Het apparaat is geschikt om mineraal boorslib van natte werkzaamheden met Hilti diamantboorkronen resp. Hilti diamantzagen en grote hoeveelheden droog mineraal stof afkomstig van Hilti diamantslijpmachines, haakse slijpmachines, boorhamers en boorkronen voor droge toepassingen op te zuigen.

Verder kan het apparaat worden gebruikt om vloeistoffen op te zuigen.

Hij is geschikt voor het opzuigen van mineraal boorslib.

Het apparaat (VC 20-UM, VC 40-UM) is geschikt voor het op-/afzuigen van droge, niet-brandbare stof, vloeistoffen, houtsnippers en gevaarlijk stof met explosiegrenswaarden (bijvoorbeeld MAK- of AGW-waarden) $\geq 0,1 \text{ mg/m}^3$ (stofklasse M). Afhankelijk van het gevaar van het op/af te zuigen stof moet het apparaat van geschikte filters zijn voorzien.

Met de VC 20-UM of VC 40-UM mogen alleen stoffen die schadelijk zijn voor de gezondheid overeenkomstig IEC 60335-2-69 (klasse M) worden opgezogen. Het opzuigen van alle andere voor de gezondheid gevaarlijke stoffen is verboden.

Het opzuigen van olie en vloeistoffen met een temperatuur hoger dan 60 °C is verboden.

Bij het opzuigen van stoffen met explosiegrenswaarden moet voor voldoende luchtverversing in de ruimte worden gezorgd als de lucht van het apparaat in de ruimte wordt teruggevoerd (neem in het kader hiervan ook de geldende nationale voorschriften in acht).

Het apparaat mag niet worden gebruikt voor het opzuigen van explosiegevaarlijke stoffen, gloeiend of brandend resp. brandbaar (uitzondering: houtsnippers) en agressief stof (bijvoorbeeld magnesium-aluminiumstof enz.) en vloeistoffen (bijvoorbeeld benzine, oplosmiddelen, zuren, koel- en smeermiddelen enz.)

Het apparaat mag niet liggend worden gebruikt.

De VC 20 mag inclusief accessoires en vuil maximaal 37 kg wegen.

De VC 40 mag inclusief accessoires en vuil maximaal 55 kg wegen.

Het apparaat niet gebruiken als opstapje.

Het apparaat niet continu dan wel in automatische of halfautomatische opstellingen gebruiken.

Het personeel dat met het apparaat werkt moet voorafgaand aan de werkzaamheden worden geïnformeerd over de bediening van het apparaat, de gevaren die van het op te zuigen materiaal uitgaan en de veilige verwerking van het opgezogen materiaal.

Gebruik onder water is verboden.

Dit apparaat mag niet worden gebruikt op mensen en dieren.

Gebruik ter voorkoming van elektrostatische oplading een antistatische zuigslang.

Dit apparaat is geschikt voor professioneel gebruik, bijvoorbeeld in hotels, scholen, ziekenhuizen, fabrieken, winkels, kantoorgebouwen en verhuurbedrijven.

Materialen die schadelijk zijn voor de gezondheid (bijv. asbest) mogen niet worden bewerkt.

De werkomgeving kan zijn: bouwplaatsen, werkplaatsen, renovaties, ombouw en nieuwbouw.

Neem de specificaties in de handleiding betreffende het gebruik, de verzorging en het onderhoud in acht.

Gebruik ter voorkoming van letsel alleen originele Hilti toebehoren en apparaten.

Het apparaat en de bijbehorende hulpmiddelen kunnen gevaar opleveren als ze door ongeschoolde personen onjuist of niet volgens de voorschriften worden gebruikt.

Aanpassingen of veranderingen aan het apparaat zijn niet toegestaan.

2.2 Slangdiameter-instellingen (VC 20-UM/ VC 40-UM)

Slangdiameter	Slangdiameter-instelling
∅ 15 mm (220 - 240V)	∅ 15
∅ 21 mm (110V)	∅ 21
∅ 27 mm (alle voltages)	∅ 27
∅ 36 mm (alle voltages)	∅ 36

2.3 Inbegrepen bij de levering van de standaarduitrusting zijn:

- 1 Apparaat incl. filterelement
- 1 Zuigslang compleet met slangaansluiting, slangmof en conische adapter
- 1 Stofzak kunststof PE VC 20
- 1 Stofzak papier compl. VC 40
- 1 Handleiding

2.4 Gebruik van verlengsnoeren

Gebruik alleen verlengsnoeren die voor de toepassing zijn toegestaan en een voldoende diameter hebben. Anders kan vermogensverlies van het apparaat en oververhitting van het snoer optreden. Controleer het verlengsnoer regelmatig op beschadigingen. U dient beschadigde verlengsnoeren te vervangen.

Aanbevolen minimumdiameter en max. kabellengten voor VC 20/40 tijdens gebruik met een elektrisch gereedschap via het stopcontact van het apparaat:

Snoerdiameter	1,5 mm ²	2,5 mm ²	3,5 mm ²
Netspanning 110 V	niet aanbevolen	25 m	niet aanbevolen
Netspanning 220-240 V	30 m	50 m	niet aanbevolen

Aanbevolen minimale diameters en maximale kabellengtes voor VC 20/40:

Snoerdiameter	1,5 mm ²	2,5 mm ²	3,5 mm ²
Netspanning 100 V	niet aanbevolen	niet aanbevolen	75 m

Snoerdiameter	1,5 mm ²	2,5 mm ²	3,5 mm ²
Netspanning 110 V	30 m	50 m	niet aanbevolen

Gebruik alleen geaarde verleng snoeren!

Gebruik geen verlengsnoer met een snoerdiameter van 1,25 mm² en 2 mm².

2.5 Verlengsnoer buiten

Gebruik buiten alleen voor dit doel goedgekeurde en overeenkomstig gekenmerkte verlengsnoeren.

2.6 Het gebruik van een generator of transformator

Dit apparaat kan met een generator of transformator van de bouwplaats worden aangedreven, wanneer aan de volgende voorwaarden is voldaan: Het afgegeven vermogen in watt is minstens het dubbele van hetgeen op het typeplaatje van het apparaat staat aangegeven, de bedrijfsspanning dient altijd binnen de +5% en -15% ten opzichte van de nominale spanning te liggen en de frequentie moet 50 tot 60 Hz zijn en mag nooit meer dan 65 Hz bedragen, en er dient een automatische spanningsregelaar met aanloopversterking voorhanden te zijn.

Bij gebruik van een generator/transformator in geen geval gelijktijdig andere apparaten aansluiten en gebruiken. Het in- en uitschakelen van andere apparaten kan onderspannings- en/of overspanningspieken veroorzaken, waardoor het apparaat beschadigd kan raken.

2.7 Aanwijzingen voor gebruik van accessoires

Accessoires	Soort toepassing
Stofzak kunststof PE VC 20/40	minerale toepassingen, nat en droog
Stofzak papier VC 20/ VC 40	houttoepassingen
Filter VC 20/40	droog
Filterelement VC 20/40	overwegend droog
Filterelement PES VC 20/40	nat en droog
Zuigslang 27 X 3,5m AS	speciaal voor droog gebruik
Zuigslang 36 mm statisch compl.	nat en droog
Zuigslang 36 x 5m AS	speciaal voor droog gebruik

Bij de VC 20-UM en de VC 40-UM moet ten minste 1 accessoire (stofzak kunststof of stofzak papier of filter) worden gebruikt!

3 Toebehoren

Vervangingsonderdelen, gereedschap en accessoires zijn via de gebruikelijke Hilti-adressen verkrijgbaar.

Omschrijving	Artikelnummer, beschrijving
Stofzak kunststof PE VC 20	203854
Stofzak kunststof PE VC 40	203852
Stofzak papier compl. VC 20	203858
Stofzak papier compl. VC 40	203856
Filter VC 20	203859
Filter VC 40	203857
Filterelement VC 20/40	203862
Filterelement PES VC 20/40	203863
Zuigslang antistatisch 27 mm met 3,5m	203865
Zuigslang 36 mm statisch compl.	203866
Zuigslang 36 mm met 5m	203867

Omschrijving	Artikelnummer, beschrijving
Accessoireset	203868, 1 bocht, 2 verlengbuizen, 1 vloermondstuk met lamellen en 1 set borstels
Slangaansluiting	
Conische adapter	203878
Duwbeugel (alleen VC 40)	203870
Duwbeugel DPC 20 (alleen VC 40)	203871

4 Technische gegevens

Technische wijzigingen voorbehouden!

Nominale spanning	100 V	110 V	110 V	200 V
Nominaal opgenomen vermogen	1.200 W	1.100 W	1.100 W	950 W
Aansluitvermogen geïntegreerd stopcontact voor elektrisch gereedschap (indien aanwezig)		1.600 W		
Netstroomkabel (type)	VCTF 3 x 2,0 mm ²	A07 QQ-F 3/ 12 AWG	H07 BQ-F 3G 1,5 mm ²	VCTF 3 x 2,0 mm ²

Nominale spanning	220 - 240 V	220 - 240 V (CH)	220 - 240 V (GB)	220 - 240 V (NZ)
Nominaal opgenomen vermogen	1.200 W	1.200 W	1.200 W	1.200 W
Aansluitvermogen geïntegreerd stopcontact voor elektrisch gereedschap (indien aanwezig)	2.400 W	1.100 W	1.800 W	1.200 W
Netstroomkabel (type)	H07 RN-F 3G 1,5 mm ²	H07 RN-F 3G 1,5 mm ²	H07 RN-F 3G 1,5 mm ²	H07 RN-F 3G 1,5 mm ²

Nominaal ingangsvermogen	950 W	1.100 W	1.200 W
Max. volumestroom (lucht) VC 20-U / VC 40-U	55 l/s	61 l/s	61 l/s
Max. volumestroom (lucht) VC 20-UM / VC 40-UM		135 m ³ /h	145 m ³ /h
Max. onderdruk VC 20-U / VC 40-U	19.500 Pa	23.000 Pa	23.000 Pa
Max. onderdruk VC 20-UM / VC 40-UM		18.500 Pa	22.000 Pa

Apparaat	VC 20-U/ VC 20-UM	VC 40-U/ VC 40-UM
Netfrequentie	50...60 Hz	50...60 Hz
Gewicht conform EPTA-procedure 01/2003	12,9 kg/ 13,0 kg	14,6 kg/ 14,7 kg
Afmetingen (L x B x H)	505 mm x 380 mm x 500 mm	505 mm x 380 mm x 610 mm
Netkabel	7,5 m	7,5 m
Inhoud reservoir	21 l	36 l
Nuttige hoeveelheid stof	23 kg	40 kg
Nuttige hoeveelheid water	13,5 l	25 l

nl

Apparaat	VC 20-U/ VC 20-UM	VC 40-U/ VC 40-UM
Zuigslangdiameter (draaimof aan stofzuiger; gereedschapsmof aan apparaat)	Lengte 5 m: 36 mm Lengte 3,5 m: 27 mm	Lengte 5 m: 36 mm Lengte 3,5 m: 27 mm
Luchttemperatuur	-10...+40 °C	-10...+40 °C
Automatische filterreiniging circa elke	15 s	15 s

Apparaat- en toepassingsinformatie

Isolatieklasse	Isolatieklasse I
Veiligheidsklasse	IP X4 spatwaterbeschermd

Geluids- en trillingsinformatie (gemeten volgens EN 60335-2-69):

Typisch A-gekwalficeerd geluidsemisniveau	71 dB (A)
Onzekerheid voor het genoemde geluidsniveau	2,5 dB (A)
Triaxiale trillingswaarden (vibratievectorsom)	< 2,5 m/s ²
Onzekerheid (K)	is geïntegreerd in de trillingswaarde

5 Veiligheidsinstructies

5.1 Essentiële veiligheidsnotities

- Naast de technische veiligheidsinstructies in de afzonderlijke hoofdstukken van deze handleiding moeten de volgende bepalingen altijd strikt worden opgevolgd.**
- Lees alle instructies!** Wanneer u de volgende instructies niet opvolgt, kan dit leiden tot een elektrische schok, brand en/of ernstig letsel.
- Bij gebruik van het apparaat in combinatie met een elektrisch gereedschap moet voor het gebruik de handleiding van het elektrisch gereedschap worden doorgelezen en moeten alle aanwijzingen in acht worden genomen.**

5.2 Eisen aan de gebruiker

- Wees alert, let goed op wat u doet en ga met verstand te werk bij het gebruik van het apparaat. Gebruik het apparaat niet wanneer u moe bent of onder invloed staat van drugs, alcohol of medicijnen.** Een moment van onoplettendheid bij het gebruik van het apparaat kan tot ernstig letsel leiden.
- Draag geschikte werkkleding. Draag geen loshangende kleding of sieraden. Houd haren, kleding en handschoenen uit de buurt van bewegende delen.** Loshangende kleding, sieraden en lange haren kunnen door bewegende delen worden meegenomen.
- Draag een persoonlijke beschermende uitrusting en altijd een veiligheidsbril.** Het dragen van een persoonlijke beschermende uitrusting, zoals een stofmasker, slipvaste werkschoenen, een veiligheids-helm of gehoorbescherming, afhankelijk van de aard en het gebruik van het apparaat, vermindert het risico op letsel.
- Wanneer stofafzuig- of stofopvangvoorzieningen kunnen worden gemonteerd, dient u zich ervan te verzekeren dat deze zijn aangesloten en juist**

worden gebruikt. Het gebruik van een stofafzuig-systeem kan de gevaren door stof beperken.

- Het apparaat is bestemd voor professionele gebruikers.**
- Het apparaat mag alleen door bevoegd, geïnstrueerd personeel bediend, onderhouden en gerepareerd worden. Dit personeel moet speciaal op de hoogte zijn gesteld van de mogelijke gevaren.**
- Wees extra voorzichtig, wanneer u op trappen werkt.**
- Steek niets in de openingen van het apparaat. Werk niet met het apparaat als openingen geblokkeerd zijn. Houd openingen vrij van stof, pluus, haar en alles wat de luchtstroom kan belemmeren.**

5.3 Correcte inrichting van de werkomgeving

- Zorg voor een goede verlichting van het werkgebied.**
- Zorg voor een goede ventilatie van de werkruimte.** Slecht geventileerde werkruimtes kunnen als gevolg van stofbelasting schadelijk zijn voor de gezondheid.
- Zorg ervoor dat uw werkgebied op orde is. Houd de werkomgeving vrij van voorwerpen waaraan u zich kunt verwonden.** Ongeordendheid in uw werkgebied kan leiden tot ongevallen.
- Bewaars niet-gebruikte elektrische apparaten buiten bereik van kinderen. Laat het apparaat niet gebruiken door personen die er niet mee vertrouwd zijn en deze aanwijzingen niet hebben gelezen.** Apparaten zijn gevaarlijk als deze door onervaren personen of personen met beperkte fysieke, zintuiglijke of geestelijke capaciteiten worden gebruikt.
- Houd kinderen en andere personen tijdens het gebruik van het apparaat uit de buurt. Wanneer u**

wordt afgeleid, kunt u de controle over het apparaat verliezen.

- f) **Werk niet met het apparaat in een explosieve omgeving waarin zich brandbare vloeistoffen, gasen of stof bevinden.** Elektrische apparaten veroorzaken vonken die het stof of de dampen tot ontsteking kunnen brengen.
- g) **Zorg ervoor dat andere personen het apparaat of het verlengsnoer niet aanraken.**
- h) **Neem geen ongewone lichaamshouding aan. Zorg ervoor dat u stevig staat en altijd in evenwicht bent.**
- i) **Draag niet-slippend schoeisel.**
- j) **Leidt het net- en het verlengsnoer en de stofzuigerslang tijdens het werk altijd naar achteren van het apparaat weg.** Dit vermindert het risico om tijdens de werkzaamheden te vallen.
- k) **Ruim na de werkzaamheden het netsnoer, eventuele verlengsnoeren en de stofzuigerslang altijd op.** Dit vermindert de kans op struikelen.
- l) **Verplaats het apparaat niet met een kraan.**
- m) **Controleer of het apparaat is uitgeschakeld voordat u de stekker in het stopcontact steekt.**

5.4 Algemene veiligheidsmaatregelen

- a) **Gebruik het apparaat op de juiste manier. Gebruik het apparaat niet voor doeleinden waarvoor het niet bestemd is, maar alleen op de juiste wijze en in correcte toestand.**
- b) **Laat het apparaat nooit onbeheerd achter.**
- c) **Houd rekening met omgevingsinvloeden. Gebruik het apparaat niet wanneer er kans op brand en explosie bestaat.**
- d) **Het apparaat moet tegen vorst worden beschermd.**
- e) **VOORZICHTIG - Bewaar ongebruikte apparaten op een veilige plaats.** Wanneer het apparaat en de accu niet worden gebruikt, dienen ze op een droge, hoog gelegen of afgesloten plaats, buiten bereik van kinderen bewaard te worden.
- f) **Bij M-klasse stofzuigers moet de inlaataansluiting tijdens het vervoeren en het niet gebruiken van het apparaat met de afdekking worden afgesloten.**
- g) **Verwijder, als het apparaat niet wordt gebruikt (tijdens pauzes), voor onderhoud en reparatie en het vervangen van filters altijd de stekker uit het stopcontact.**
- h) **Schakel het apparaat uit voordat u het verplaatst.**
- i) **Controleer het apparaat en de toebehoren op eventuele beschadigingen. Voor verder gebruik dient zorgvuldig te worden nagegaan of de veiligheidsvoorzieningen of licht beschadigde delen correct en volgens de voorschriften functioneren. Controleer of de bewegende delen foutloos functioneren en niet klemmen en of er delen beschadigd zijn. Alle delen moeten correct gemonteerd zijn en aan alle voorwaarden voldoen om het optimaal functioneren van het apparaat te garanderen. Beschadigde veiligheidsinrichtingen en onderdelen dienen, tenzij anders in de handleiding**

is aangegeven, op vakkundige wijze door een erkende vakwerkplaats gerepareerd of vervangen te worden.

- j) **Controleer of het filter correct gemonteerd is. Controleer of het filter onbeschadigd is.**
- k) **Laat het apparaat alleen repareren door gekwalificeerd en vakkundig personeel en alleen met originele vervangingsonderdelen.** Daarmee wordt gewaarborgd dat de veiligheid van het apparaat in stand blijft.
- l) **Trek de stekker uit het stopcontact voordat u het apparaat instelt, toebehoren wisselt of het apparaat weglegt.** Deze voorzorgsmaatregel voorkomt onbedoeld starten van het apparaat.
- m) **Gebruik apparaat, toebehoren, inzetgereedschappen en dergelijke volgens deze aanwijzingen en zoals voor dit speciale apparaat is voorgeschreven. Let daarbij op de arbeidsomstandigheden en de uit te voeren werkzaamheden.** Het gebruik van apparaten voor andere dan de voorziene toepassingen kan tot gevaarlijke situaties leiden.
- n) **Rijd de stofzuiger niet over de stroomkabel.**
- o) **De waterniveaubegrenzingsinrichting moet overeenkomstig de aanwijzingen regelmatig met een borstel worden gereinigd en op beschadigingen worden gecontroleerd.**

5.5 Mechanisch

- a) **Neem de instructies voor de verzorging en het onderhoud in acht.**
- b) **Ga zorgvuldig met het apparaat om. Controleer of bewegende delen van het apparaat correct functioneren en niet vastklemmen en of onderdelen gebroken of zodanig beschadigd zijn dat de werking van het apparaat nadelig wordt beïnvloed. Laat beschadigde delen repareren voordat u het apparaat gebruikt.** Veel ongevallen hebben hun oorzaak in slecht onderhouden elektrische apparaten.

5.6 Elektrisch



- a) **De aansluitstekker van het gereedschap moet in het stopcontact passen. De stekker mag in geen geval worden veranderd. Gebruik geen adapterstekkers in combinatie met geaarde gereedschappen.** Onveranderde stekkers en passende stopcontacten beperken het risico van een elektrische schok.
- b) **Steek de stekker in een geschikt, geaard stopcontact, dat veilig geïnstalleerd is en aan alle ter plaatse geldende eisen voldoet.**
- c) **Mocht u twijfelen of de contactdoos correct geaard is, laat dit dan door een gekwalificeerde elektrotechnicus controleren.**

- d) **Voorkom aanraking van het lichaam met gearde oppervlakken, bijvoorbeeld van buizen, verwarmingen, fornuizen en koelkasten.** Er bestaat een verhoogd risico door een elektrische schok wanneer uw lichaam geard is.
- e) **Houd het apparaat uit de buurt van regen en vocht.** Het binnendringen van water in het elektrische apparaat vergroot het risico van een elektrische schok.
- f) **Controleer regelmatig het voedingsnoer van het apparaat, en laat dit in geval van beschadiging repareren in een Hilti-servicestation.** Controleer de verlengsnoeren regelmatig en vervang deze in geval van beschadiging.
- g) **Controleer of de toestand van het apparaat en de toebehoren voldoen aan de voorschriften.** Gebruik het apparaat en de toebehoren niet als er beschadigingen zijn, het systeem niet compleet is of bedieningselementen niet goed te gebruiken zijn.
- h) **Wordt het netsnoer en/of het verlengsnoer tijdens de werkzaamheden beschadigd, dan mag u deze niet aanraken.** Haal de stekker uit het stopcontact. Beschadigde netsnoeren en verlengsnoeren houden het risico van een elektrische schok in.
- i) **De elektrische kabel mag alleen worden vervangen door het type dat in de handleiding is aangegeven.**
- j) **Beschadigde schakelaars moeten bij de Hilti-service vervangen worden.** Gebruik geen apparaat waarvan de schakelaar niet in- en/of uitgeschakeld kan worden.
- k) **Laat uw apparaat alleen repareren door een elektrotechnicus (Hilti-service), zodat er originele reserveonderdelen gebruikt worden.** Anders kan er voor de gebruiker een ongeval ontstaan.
- l) **Gebruik de kabel niet voor een verkeerd doel, om het apparaat te dragen of op te hangen of om de stekker uit het stopcontact te trekken.** Houd de kabel uit de buurt van hitte, olie, scherpe randen en bewegende gereedschapsdelen. Beschadigde of in de war geraakte kabels vergroten het risico van een elektrische schok.
- m) **Wanneer u buitenshuis met een elektrisch apparaat werkt, dient u alleen verlengsnoeren te gebruiken die voor gebruik buitenshuis zijn goedgekeurd.** Het gebruik van een voor gebruik buitenshuis geschikte verlengkabel beperkt het risico van een elektrische schok.
- n) **Bij een stroomonderbreking: het apparaat uitgeschakelen en de stekker uit het stopcontact halen.**
- o) **Gebruik geen verlengsnoeren met meervoudige stekkerdozen en geen verschillende apparaten tegelijkertijd.**
- p) **Gebruik het stopcontact alleen voor de in de handleiding beschreven gebruiksdoelen.**
- q) **De zuigkop nooit met water afspoelen: Gevaar voor personen en apparaat.**
- r) **Koppelingen van stroom-, verleng- of aansluitkabels moeten spatwaterbeveiligd zijn.**
- s) **Stroomkabels alleen direct aan de stekker uit het stopcontact trekken (niet door aan het snoer te trekken).**
- t) **Verplaatst het apparaat nooit door aan de stroomkabel te trekken.**
- u) **Gebruik het apparaat nooit in vuile of natte toestand.** Vocht of stof dat zich aan het oppervlak van het apparaat hecht, met name van geleidend materiaal, kan onder ongunstige omstandigheden tot een elektrische schok leiden. Laat daarom verontreinigde apparaten, met name wanneer er vaak geleidend materiaal wordt bewerkt, regelmatig controleren door de Hilti-service.
- v) **Let erop dat de kabel niet in plassen ligt.**
- w) **Raak de contactdoos of accessoires niet met natte handen aan.**

5.7 Op te zuigen materiaal



- a) **Materialen die schadelijk zijn voor de gezondheid, brandbare en/of explosief stof mag niet worden opgezogen (magnesium-aluminiumstof enz.).**
- b) **Het apparaat met stofklasse M is geschikt voor het op-/afzuigen van droog, niet brandbaar stof, houtsnippers en gevaarlijk stof met explosiegrenswaarden $\geq 0,1 \text{ mg/m}^3$. Afhankelijk van het gevaar van het op/af te zuigen stof moet het apparaat met geschikte filters worden uitgerust.**
- c) **Brandbare, explosieve, agressieve vloeistoffen mogen niet worden opgezogen (koel- en smeermiddelen, benzine, oplosmiddelen, zuren (pH<5), logen (pH>12,5) enz.)**
- d) **Schakel het apparaat onmiddellijk uit zodra er schuim of vloeistof uit komt.**
- e) **Vermijd het contact met basische of zure vloeistoffen.** Spoel bij onvoorzien contact met water af. Komt de vloeistof in de ogen, spoel deze dan met veel water uit en neem contact op met een arts.
- f) **Draag veiligheidshandschoenen wanneer hete materialen tot max. 60 °C worden opgezogen.**
- g) **Geen voorwerpen opzuigen die door de opvangzak heen tot letsel kunnen leiden (bijvoorbeeld puntige of scherpe voorwerpen)**

5.8 Thermisch

Hete materialen >60 °C mogen niet worden opgezogen (gloeiende sigaretten, hete as enz.).

5.9 Persoonlijke veiligheidsuitrusting



- a) De gebruiker en personen die zich in de buurt bevinden, moeten tijdens het gebruik van

het apparaat een geschikte veiligheidsbril, veiligheidshelm, gehoorbescherming, veiligheidshandschoenen, veiligheidsschoenen en een stofmasker (P2) dragen.

- b) Draag bij het werken met mineraal boorslib veiligheidskleding en voorkom contact met de huid (pH > 9, bijtend)

6 Inbedrijfneming



ATTENTIE

De netspanning dient overeen te komen met de gegevens op het typeplaatje. Het apparaat mag niet aangesloten zijn op het elektriciteitsnet.

GEVAAR

Sluit het apparaat alleen op een deugdelijk geaarde stroombron aan.

ATTENTIE

Zorg er tijdens het gebruik voor dat de stofzuiger stevig staat door middel van de wielremmen.

ATTENTIE

Let er bij het plaatsen van de zuigkop op, dat u zich niet beknelt en dat de kabel niet beschadigd raakt.

6.1 Gebruik van verlengsnoer en generator of transformator

Zie het hoofdstuk "Beschrijving/toepassing van verlengkabel".

6.2 Eerste gebruik 2

1. Open de twee sluitklemmen.
2. Til de zuigkop van het vuilreservoir.
3. Verwijder de accessoires uit het vuilreservoir en de verpakking.

AANWIJZING Voor het opzuigen van stof met explosiegrenswaarden van $\geq 0,1 \text{ mg/m}^3$ de M-klasse uitvoering gebruiken. Filter of stofzak (kunststof) voor mineraal stof of papieren stofzak voor houtsnippers overeenkomstig de handleiding in het reservoir aanbrengen.

AANWIJZING Voor het opzuigen van ongevaarlijk stof: Kunststof stofzak volgens de gebruiksaanwijzing (opgedrukt) in het reservoir aanbrengen.

4. Zet de zuigkop op het vuilreservoir.
5. Sluit de twee sluitklemmen.

6. Verzeker u ervan, dat de zuigkop correct is gemonteerd.
7. Sluit de slang op het apparaat aan.

6.2.1 Papieren stofzak aanbrengen voor het opzuigen van houtsnippers 3

1. Open de twee sluitklemmen.
2. Til de zuigkop van het vuilreservoir.
3. Breng de nieuwe papieren stofzak aan in het vuilreservoir.
4. Zet de zuigkop op het vuilreservoir.
5. Sluit de twee sluitklemmen.
6. Verzeker u ervan, dat de zuigkop correct is gemonteerd.
7. Sluit de slang op het apparaat aan.

6.3 Power Conditioner

ATTENTIE

Let er bij het aanbrengen van de Power Conditioner in het U-profiel van de schuifbeugel op dat het stopcontact naar boven wijst en dat de veer vergrendelt.

ATTENTIE

Verwijder, om verwondingen te voorkomen, vóór het legen van de stofzak en het transporteren van de stofzuiger de Power Conditioner en loszittend gereedschap uit de houder.

6.4 Transport

GEVAAR

Bij M-klasse stofzuigers moet de inlaataansluiting tijdens het vervoeren en het niet gebruiken van het apparaat met de afdekking worden afgesloten.



GEVAAR

Het apparaat mag uitsluitend worden verplaatst als het niet in werking is.

Het volle apparaat mag niet worden gedragen.
Leeg het apparaat voordat het naar een andere plaats wordt gedragen.

Nadat er vloeistof is opgezogen, het apparaat niet kantelen of liggend vervoeren.

Voor het transport kunt u met behulp van de conische adapter de beide slanguiteinden samenvoegen.

7 Bediening

WAARSCHUWING

Bij M-klasse stofzuigers het volgende in acht nemen: **Voordat het apparaat uit een gebied met gevaarlijke stoffen wordt verwijderd, de buitenkant van het apparaat afzuigen, schoonvegen of het apparaat goed inpakken. Alle onderdelen van het apparaat moeten als verontreinigd worden beschouwd nadat deze uit het gevaarlijke gebied zijn verwijderd en er moeten geschikte maatregelen worden getroffen om verspreiding van het stof te vermijden.**

WAARSCHUWING

In noodgevallen (bijv. filterdoorbraak) het apparaat uitschakelen, van het elektriciteitsnet losmaken en vóór verder gebruik door gekwalificeerd en vakkundig personeel laten controleren.

ATTENTIE

Bij M-klasse stofzuigers het volgende in acht nemen: **LET OP: Dit apparaat bevat stof dat schadelijk voor de gezondheid is. Ledigings- en onderhoudswerkzaamheden, inclusief het afvoeren van stofreservoirs, mogen uitsluitend worden uitgevoerd door vakkundig personeel dat de overeenkomstige veiligheidsuitrusting draagt. Het apparaat niet zonder volledig filtersysteem gebruiken.**

ATTENTIE

Zorg er tijdens het gebruik voor dat de stofzuiger stevig staat door middel van de wielremmen.

7.1 Slangdiameter-instelling (VC 20-UM/ VC 40-UM)

Pas voor het op-/afzuigen van droog, niet-brandbaar stof met explosiegrenswaarden en van houtsnippers de zuig-slangdiameter met de functieschakelaar aan. Bij gebruik van het apparaat met het Hilti holle boor-systeem de kleinste zuigslangdiameter instellen.

Zie hoofdstuk: 2.2 Slangdiameter-instellingen (VC 20-UM/ VC 40-UM)

7.2 Gebruik zonder stopcontact

AANWIJZING

Controleer of het apparaat is uitgeschakeld voordat u de stekker in het stopcontact steekt (functieschakelaar op "OFF").

1. Steek de stekker in het stopcontact.
2. Draai de functieschakelaar in de stand "ON".

7.3 Gebruik van het stopcontact

GEVAAR

De contactdoos is alleen bedoeld voor het rechtstreeks aansluiten van elektrisch gereedschap op de stofzuiger.

AANWIJZING

Controleer of het apparaat is uitgeschakeld voordat u de stekker in het stopcontact steekt.

AANWIJZING

Neem de gebruiksaanwijzing en de hierin aangegeven veiligheidsvoorschriften van op het stopcontact aangesloten elektrisch gereedschap in acht.

AANWIJZING

Controleer of het maximale opgenomen vermogen van het aan te sluiten elektrisch gereedschap lager is dan het maximaal voor het stopcontact toelaatbare vermogen (tabel "Technische gegevens" en opdruk op het stopcontact).

1. Haal de stekker van het apparaat uit het stopcontact.
2. Steek de stekker van het elektrisch gereedschap in het stopcontact van het apparaat.
3. Steek de stekker van het apparaat in het stopcontact.
4. Draai de schakelaar van de stofzuiger in de stand "AUTO".
5. Schakel het elektrisch gereedschap in.
AANWIJZING Na het uitschakelen van het apparaat blijft dit nog eventjes werken, zodat het stof in de zuigslang wordt afgezogen.

7.4 Droog stof opzuigen

AANWIJZING

Voor het opzuigen van droog stof en vooral minerale stofsoorten moet er altijd de juiste stofzak in het reservoir worden geplaatst (Hilti-accessoire). Het opgezogen materiaal kan dan eenvoudig en zonder rondslingerend vuil worden verwijderd.

ATTENTIE

Het opgezogen materiaal moet overeenkomstig de wettelijke bepalingen worden verwerkt.

ATTENTIE

Gebruik de stofzuiger nooit zonder filterelement.

ATTENTIE

Let er bij het plaatsen van de zuigkop op, dat u zich niet beknelt en dat de kabel niet beschadigd raakt.

Er moet worden gecontroleerd dat het filterelement droog is. Een vochtig filterelement verstopt te snel wanneer droog stof wordt opgezogen. Om deze reden moet het filterelement voor het droog zuigen door een droog filterelement worden vervangen.

7.4.1 Stofzak papier/filter vervangen

GEVAAR

Verzeker uzelf ervan, dat er geen voorwerpen uit de zak steken, waaraan u zich zou kunnen verwonden.

ATTENTIE

Het opgezogen materiaal moet overeenkomstig de wettelijke bepalingen worden verwerkt.

1. Haal de stekker uit het stopcontact.
2. Open de twee sluitklemmen.
3. Til de zuigkop van het vuilreservoir.
4. Maak bij de papieren stofzak de mof van de filterzak voorzichtig los van de adapter resp. verwijder het filter.
5. Sluit de mof van de filterzak af met de schuif resp. het filter met het deksel.
6. Reinig het vuilreservoir met een doek.
7. Bevestig een nieuwe stofzak/filter in het vuilreservoir.
8. Zet de zuigkop op het vuilreservoir.
9. Sluit de twee sluitklemmen.

7.4.2 Stofzak kunststof vervangen 4

ATTENTIE

Het opgezogen materiaal moet overeenkomstig de wettelijke bepalingen worden verwerkt.

1. Haal de stekker uit het stopcontact.
2. Open de twee sluitklemmen.
3. Til de zuigkop van het vuilreservoir.
4. De kunststof stofzak met een draadband onder de perforatie afsluiten.
5. Verwijder de kunststof stofzak.
6. Reinig het vuilreservoir met een doek.
7. Bevestig een nieuwe kunststof stofzak (gebruiks-aanwijzing opgedrukt) in het vuilreservoir.
8. Zet de zuigkop op het vuilreservoir.
9. Sluit de twee sluitklemmen.

7.5 Vloeistoffen opzuigen

ATTENTIE

Gebruik de stofzuiger nooit zonder filterelement.

7.5.1 Voor het opzuigen van vloeistoffen

1. Neem de stofzak uit het vuilreservoir.
2. Controleer de elektroden voor de vulniveaucontrole op vervuiling en reinig deze bij verontreinigingen met een borstel.

7.5.2 Tijdens het opzuigen van vloeistoffen

Gebruik zo mogelijk een apart filterelement voor natte toepassingen.

AANWIJZING

Gebruik zo mogelijk het Hilti PES filterelement.

Schakel het apparaat onmiddellijk uit zodra er schuim uit komt en leeg het reservoir.

Als het maximale vloeistofniveau wordt bereikt schakelt het apparaat automatisch uit.

7.5.3 Na het opzuigen van vloeistoffen 5

1. Open de twee sluitklemmen.
2. Til de zuigkop van het vuilreservoir.
3. Maak het reservoir leeg en maak dit schoon met een waterslang, reinig de elektroden met een borstel en reinig het filterelement na dit eerst te hebben laten drogen door het met de hand schoon te vegen.
4. Berg de zuigkop apart van het reservoir op, zodat het filterelement en het reservoir kunnen drogen.

7.6 Akoestisch signaal (VC 20-UM/ VC 40-UM)

Als de lichtsnelheid in de aanzuigslang onder 20m/s daalt, klinkt om veiligheidsredenen een akoestisch waarschuwingssignaal. Zie voor de oorzaak het hoofdstuk Foutopsporing.

7.7 Na de werkzaamheden

1. Schakel het apparaat uit.
2. Draai de functieschakelaar in de stand "OFF".
3. Haal de stekker uit het stopcontact.
4. Rol de stroomkabel op en hang deze aan de kabelhaken.
5. Maak het reservoir leeg en reinig het apparaat door dit met een vochtige doek af te vegen.
6. Rol de slang op.
7. Berg het apparaat, veilig tegen onbevoegd gebruik, in een droge ruimte op.

7.8 Leeg het vuilreservoir

ATTENTIE

Verwijder, om verwondingen te voorkomen, vóór het legen van de stofzak en het transporteren van de stofzuiger de Power Conditioner en loszittend gereedschap uit de houder.

7.8.1 Vuilreservoir legen bij droog stof

7.8.1.1 Voor het legen van het vuilreservoir moeten de volgende stappen worden uitgevoerd:

1. Haal de stekker uit het stopcontact.
2. Til de zuigkop van het vuilreservoir en plaats deze op een vlakke ondergrond.

7.8.1.2 Na het legen van het vuilreservoir moeten de volgende stappen worden uitgevoerd:

ATTENTIE

Let er bij het plaatsen van de zuigkop op, dat u zich niet beknelt en dat de kabel niet beschadigd raakt.

Zet de zuigkop op het vuilreservoir en sluit de twee sluitklemmen.

7.8.2 Vuilreservoir zonder stofzak leegmaken (bij vloeistoffen)

AANWIJZING

Het opgezogen materiaal moet overeenkomstig de wettelijke bepalingen worden verwerkt.

1. Leeg het vuilreservoir met behulp van de hiervoor bestemde handgreepkommen door dit om te keren.
2. Reinig de rand van het vuilreservoir met een vochtige doek.

8 Verzorging en onderhoud

ATTENTIE

Bij M-klasse stofzuigers het volgende in acht nemen: **LET OP: Dit apparaat bevat stof dat schadelijk voor de gezondheid is. Ledigings- en onderhoudswerkzaamheden, inclusief het afvoeren van stofreservoirs, mogen uitsluitend worden uitgevoerd door vakkundig personeel dat de overeenkomstige veiligheidsuitrusting draagt. Het apparaat niet zonder volledig filtersysteem gebruiken.**

8.1 Automatische filterelementreiniging

AANWIJZING

Het filterelement om te reinigen niet tegen harde voorwerpen kloppen of met harde resp. puntige voorwerpen bewerken. Hierdoor wordt de levensduur van het filterelement verkort.

AANWIJZING

Het filterelement mag niet met perslucht worden gereinigd. Dit kan tot scheuren in het filtermateriaal leiden.

AANWIJZING

Het filterelement is een slijtageonderdeel. Het moet minstens elk half jaar, bij intensief gebruik van het apparaat vaker, worden vervangen.

Het apparaat beschikt over een filterreinigingssysteem, om het filterelement grondig vrij te maken van aanhechtend stof.

Het filterelement wordt door een luchtstoot (pulserend geluid) automatisch gereinigd.

AANWIJZING

De filterelementreiniging werkt alleen als de zuigslang is aangesloten.

8.2 Filterelement vervangen

ATTENTIE

Gebruik de stofzuiger nooit zonder filterelement.

8.2.1 Filterelement demonteren 6

1. Haal de stekker uit het stopcontact.
2. Open de sluitklemmen voor de filterafdekking.
3. Open het filterdeksel
4. Verwijder het filterelement voorzichtig aan de handgreepkommen in de houder.

8.2.2 Filterelement monteren 7

1. Reinig het pakkingvlak met een doek.
2. Breng het nieuwe filterelement aan.
3. Sluit de filterafdekking de vergrendeling naar voren te klappen.
4. Sluit de sluitklemmen voor de filterafdekking.

8.3 Apparaat openen voor controlewerkzaamheden

1. Bedien de wielremmen.
2. Haal de stekker uit het stopcontact.
3. Open de twee sluitklemmen.
4. Til de zuigkop van het vuilreservoir en plaats deze op een vlakke ondergrond.

8.4 Vulniveaucontrole testen

Controleer de uitschakelcontacten op vervuiling en reinig deze zo nodig met een borstel.

8.5 Apparaat sluiten

ATTENTIE

Let er bij het plaatsen van de zuigkop op, dat u zich niet beknelt en dat de kabel niet beschadigd raakt.

1. Controleer de afdichting op de zuigkop op vervuiling en reinig deze zo nodig met een doek.
2. Zet de zuigkop op het vuilreservoir.
3. Sluit de twee sluitklemmen.

8.6 Verzorging van het apparaat

ATTENTIE

Haal de stekker uit het stopcontact.

Gebruik het apparaat nooit met verstopte ventilatiesleuven! Reinig de ventilatiesleuven voorzichtig met een droge borstel. Reinig de buitenkant van het apparaat regelmatig met een poetsdoek. Gebruik geen sproeiapparaat, hogedrukreiniger, stoomreiniger of stromend water voor het reinigen! De elektrische veiligheid van het apparaat kan daardoor in gevaar komen. Houd de greepgedeelten van het apparaat altijd vrij van olie en vet. Gebruik geen siliconenhoudende reinigingsmiddelen.

Bij de M-klasse stofzuiger het volgende in acht nemen: Bij onderhoud en reiniging moet het apparaat steeds zo

worden behandeld, dat er geen gevaar voor het onderhoudspersoneel of andere personen ontstaat. Maak gebruik van een gefilterde afzuiging. Draag beschermende kleding. Reinig de werkplek zo, dat er geen gevaarlijke stoffen in de omgeving achterblijven.

Voordat het apparaat uit het gebied met gevaarlijke stoffen wordt verwijderd, de buitenkant van het apparaat afzuigen, schoonvegen of goed inpakken. Vermijd daarbij de verdeling van achtergebleven, gevaarlijk stof.

Bij onderhouds- en reparatiewerkzaamheden moeten alle verontreinigde onderdelen, die niet voldoende kunnen worden gereinigd in dichte zakken worden verpakt en volgens de geldende voorschriften worden afgevoerd.

Minstens eenmaal per jaar moet op stofzuigers van de M-klasse door de Hilti Service of een ander gekwalificeerd persoon een stoftechnische controle worden uitgevoerd, waarbij onder andere wordt gecontroleerd op beschadigingen aan het filter, luchtdichtheid van het apparaat en de werking van de controlesystemen.

8.7 Reparaties

WAARSCHUWING

Reparaties aan elektrische onderdelen mogen alleen door een elektrotechnicus worden uitgevoerd.

Controleer alle uitwendige delen van het apparaat regelmatig op beschadigingen en ga na of alle bedieningselementen correct functioneren. Gebruik het apparaat niet wanneer er onderdelen beschadigd zijn of bedieningselementen niet correct functioneren. Laat het apparaat door de Hilti-service repareren.

8.8 Controle na schoonmaak- en onderhoudswerkzaamheden

Na schoonmaak- en onderhoudswerkzaamheden moet worden gecontroleerd of de stofzuiger weer correct gemonteerd is en foutloos functioneert.

Voer een volledige test uit.

nl

9 Foutopsporing

Fout	Mogelijke oorzaak	Oplissing
Er klinkt een akoestisch waarschuwingssignaal (verminderde zuigcapaciteit) (VC 20-UM/ VC 40-UM).	Stofzak vol.	Stofzak vervangen. Zie hoofdstuk: 7.4.2 Stofzak kunststof vervangen 4 Zie hoofdstuk: 7.4.1 Stofzak papier/filter vervangen
	Filterelement is sterk vervuild.	Zo nodig filterelement vervangen. Zie hoofdstuk: 8.2 Filterelement vervangen
	Stofzuigerslang of stofkap van elektrisch apparaat verstopt.	Slang en stofkap schoonmaken.
	Slangdiameter-instelling in de verkeerde stand.	Zie hoofdstuk: 7.1 Slangdiameter-instelling (VC 20-UM/ VC 40-UM)
Er wordt stof uit het apparaat geblazen.	Filterelement niet correct gemonteerd.	Filterelement opnieuw monteren.
	Filterelement beschadigd.	Nieuw filterelement aanbrengen.
	Afdichting van filter beschadigd.	Nieuw filterelement aanbrengen.
Apparaat schakelt onbedoeld aan en uit of de gebruiker krijgt elektrische schokken.	Elektrostatische aarding is niet gewaarborgd; Apparaat op een niet-geaard stopcontact aangesloten.	Apparaat op geaard stopcontact aansluiten; Antistatische slang gebruiken.
Het apparaat werkt niet of schakelt na korte tijd uit.	Wateruitschakeling is geactiveerd.	Reinig de sondes en de omgeving van de sondes met een borstel.
Motor draait niet meer.	Zekeringautomaat van het netstopcontact is uitgeschakeld.	Zekeringautomaat inschakelen. Na nogmaals uitschakelen de oorzaak opsporen.
	Reservoir vol.	Apparaat uitschakelen. Reservoir legen. Zie hoofdstuk: 7.8.2 Vuilreservoir zonder stofzak leegmaken (bij vloeistoffen)
	Thermische beveiliging van motor is in werking getreden.	Apparaat uitschakelen en ca. 5 min laten afkoelen. Als de motor niet werkt, moet de klantendienst worden opgezocht.

Fout	Mogelijke oorzaak	Oplossing
Motor draait niet meer.	De thermische beveiliging van de motor schakelt de motor herhaaldelijk uit, omdat de ventilatiesleuven vervuild zijn.	Reinig de ventilatiesleuven voorzichtig met een droge borstel.
Motor draait niet in de automatische stand.	Aangesloten apparaat is defect of niet correct aangesloten.	Aangesloten apparaat op werking controleren resp. stekker correct aansluiten.
Automatische filterelementreiniging werkt niet	Geen zuigslang aangesloten.	Zuigslang aansluiten.

10 Afval voor hergebruik recycelen



nl

Hilti-apparaten zijn voor een groot deel vervaardigd van materiaal dat kan worden gerecycled. Voor hergebruik is een juiste materiaalscheiding noodzakelijk. In veel landen is Hilti er al op ingesteld om uw oude apparaat voor recycling terug te nemen. Vraag hierover informatie bij de klantenservice van Hilti of bij uw verkoopadviseur.



Alleen voor EU-landen

Geef elektrische apparaten niet met het huisvuil mee!

Overeenkomstig de Europese richtlijn inzake oude elektrische en elektronische apparaten en de toepassing daarvan binnen de nationale wetgeving, dienen gebruikte elektrische apparaten en accu-packs gescheiden te worden ingezameld en te worden afgevoerd naar een recyclingbedrijf dat voldoet aan de geldende milieu-eisen.

Afvoeren van boorslib

Vanuit milieuoogpunt is het afvoeren van boorslib in water of in de riolering zonder juiste voorbehandeling problematisch. Informeer bij de lokale instanties naar de bestaande voorschriften. Wij adviseren de volgende voorbehandeling:

1. Verzamel het boorslib (bijvoorbeeld met de natzuiger).
2. Laat het boorslib bezinken en breng de vaste bestanddelen naar een vuilstortplaats voor bouwafval. (Uitvloekingsmiddelen kunnen het afscheidingsproces versnellen.)
3. Voor u het resterende water (basisch, pH waarde > 7) afvoert in de riolering, neutraliseert u dit door een zuur neutralisatiemiddel toe te voegen of door het met veel water te verdunnen.

Boorstof afvoeren

Boorstof moet overeenkomstig de geldende nationale voorschriften worden afgevoerd.

11 Fabrieksgarantie op apparatuur

Neem bij vragen over de garantievoorwaarden contact op met uw lokale HILTI dealer.

12 EG-conformiteitsverklaring (origineel)

Omschrijving:	Nat-/droogstofzuiger
Type:	VC 20-U/ VC 20-UM/ VC 40-U/ VC 40-UM
Bouwjaar:	2007

Als de uitsluitend verantwoordelijken voor dit product verklaren wij dat het voldoet aan de volgende voorschriften en normen: 2006/42/EG, 2004/108/EG, 2011/65/EU, EN 60335-1, EN 60335-2-69, EN ISO 12100.

**Hilti Corporation, Feldkircherstrasse 100,
FL-9494 Schaan**



Paolo Luccini
Head of BA Quality and Process Management
Business Area Electric Tools & Accessories
01/2012



Johannes Wilfried Huber
Senior Vice President
Business Unit Diamond
01/2012

Technische documentatie bij:

Hilti Entwicklungsgesellschaft mbH
Zulassung Elektrowerkzeuge
Hiltistrasse 6
86916 Kaufering
Deutschland

nl

VC 20-U/ VC 20-UM/ VC 40-U/ VC 40-UM Våd- og tørstøvsuger

Læs brugsanvisningen grundigt igennem, inden maskinen tages i brug.

Opbevar altid brugsanvisningen sammen med maskinen.

Sørg for, at brugsanvisningen altid følger med ved overdragelse af maskinen til andre.

Indholdsfortegnelse	side
1 Generelle anvisninger	108
2 Beskrivelse	109
3 Tilbehør	111
4 Tekniske specifikationer	112
5 Sikkerhedsanvisninger	113
6 Ibrugtagning	115
7 Betjening	116
8 Rengøring og vedligeholdelse	118
9 Fejlsøgning	119
10 Bortskaffelse	120
11 Producentgaranti - Produkter	121
12 EF-overensstemmelseserklæring (original)	121

1 Tallene henviser til billeder. Billederne finder du i til-lægget til brugsanvisningen.

I denne brugsanvisning henviser ordet "apparat" altid til våd-/tørstøvsugeren VC 20/40. Alle tekster i denne brugsanvisning vedrører alle 4 apparater, medmindre der gøres udtrykkeligt opmærksom på, at de kun gælder for VC 20-UM / VC 40-UM.

Apparatets komponenter, betjenings- og visningsele-
menter 1

- 1 Håndgreb
- 2 Kontakt
- 3 Låseklemme
- 4 Smudsbeholder
- 5 Forsænkede greb
- 6 Slangeudtag
- 7 Lukkemuffe til indgangsfitting
(VC 20-UM/ VC 40-UM)
- 8 Stikdåse
- 9 Kabelkrog
- 10 Sugehoved
- 11 Filterafdækning
- 12 Klemme til filterafdækning
- 13 Slangediameterindstilling (VC 20-UM/ VC 40-UM)
- 14 Skydebøjle med holder
- 15 Låsemekanisme til holder

1 Generelle anvisninger

1.1 Signalord og deres betydning

FARE

Står ved en umiddelbart truende fare, der kan medføre alvorlige kvæstelser eller døden.

ADVARSEL

Advarer om en potentielt farlig situation, der kan forårsage alvorlige personskader eller døden.

FORSIGTIG

Advarer om en potentielt farlig situation, der kan forårsage lettere personskader eller materielle skader.

BEMÆRK

Står ved anvisninger om brug og andre nyttige oplysninger.

1.2 Forklaring af piktogrammer og yderligere anvisninger

Forbudssymboler



Transport på kranen er ikke tilladt

Advarselssymboler



Generel fare



Advarsel om ætsende stoffer



Advarsel om farlig elektrisk spænding



Advarsel om eksplosionsfarlige stoffer



Advarsel om varm overflade

Påbudssymboler



Brug sikkerhedstøj



Brug beskyttelsesbriller



Brug beskyttelseshandsker



Brug sikkerhedshjelm



Brug høreværn



Brug sikkerhedssko



Anbring ånde-
drætsværn

Symboler



Læs brugsanvisningen før brug



Affald skal indleveres til genvinding på en genbrugsstation.

På apparatet



ADVARSEL! Dette apparat indeholder sundhedsfarligt støv. Tømming og vedligeholdelse, inklusive fjernelse af støvposen, må kun udføres af sagkyndige personer. Benyt personligt beskyttelsesudstyr. Tænd først apparatet, når det komplette filtersystem er installeret, og funktionen af volumenstrømkontrollen er kontrolleret.

Placering af identifikationsoplysninger på maskinen

Typebetegnelse og serienummer fremgår af maskinens typeskilt. Notér disse oplysninger i brugsanvisningen, og henvis til disse, når du henvender dig til vores kundeservice eller værksted.

Type:

Serienummer:

2 Beskrivelse

2.1 Bestemmelsesmæssig anvendelse

VC 20/40 er en allround industristøvsuger med effektiv rengøring til tørstøv. Den kan anvendes både som tør- og vådstøvsuger.

Maskinen er velegnet til opugning af mineralisk boreslam ved brug som vådstøvsuger i forbindelse med Hilti diamantborekroner eller Hilti diamantsave og til opugning af store mængder mineralisk støv ved brug som tørstøvsuger i forbindelse med diamantslibere, vinkelslibere, borehamre og tørborekroner.

Endvidere kan maskinen bruges til opugning af flydende materiale.

Den er velegnet til opugning af mineralisk boreslam.

Maskinen (VC 20-UM, VC 40-UM) er velegnet til opugning af tørt, ikke-brændbart støv, væske, træspåner og farligt støv med eksponeringsgrænseværdier (eller MAK- eller AGW-værdier) på $\geq 0,1$ mg/m³ (støvklasse M). Alt efter det opuggedes støvs farlighed skal maskinen udstyres med passende filtre.

Med VC 20-UM eller VC 40-UM må der kun opsuges sundhedsskadelige stoffer ifølge IEC 60335-2-69 (klasse M). Opugning af alle andre sundhedsskadelige stoffer er forbudt.

Opugning af olie og flydende medier med en temperatur på over 60°C er forbudt.

Ved opugning af støv med eksponeringsgrænseværdier skal luftudskiftningshastigheden i rummet være tilstrækkelig, hvis maskinens udblæsningsluft føres tilbage i rummet (se i den forbindelse de gældende nationale regler).

Maskinen må ikke anvendes til opugning af eksplosionsfarlige stoffer, ulmende, brændende eller brændbare (undtagelse: træspåner) og aggressive støvtyper (f.eks. magnesium-aluminiumsstøv osv.) og væsker (f.eks. benzin, opløsningsmidler, syrer, køle- og smøremidler osv.).

Maskinen må ikke anvendes liggende.

VC 20 må højst veje 37 kg med nyttelast inklusive opsuget materiale.

da

VC 40 må højst veje 55 kg med nyttelast inklusive opsuget materiale.

Undlad at bruge maskinen som erstatning for en stige.

Undlad at anvende maskinen i stationær konstant drift i automatiske eller halvautomatiske anlæg.

Brugerne af maskinen skal før arbejdet informeres om håndtering af maskinen; de farer, der udgår fra materialet; og sikker bortskaffelse af det opsugede materiale.

Anvendelse under vand er forbudt.

Denne maskine må ikke bruges på mennesker og dyr.

Anvend en antistatisk sugeslange for at undgå elektrostatisk opladning.

Maskinen er beregnet til erhvervsmæssig brug, f.eks. på hoteller, på skoler, på hospitaler, på fabrikker, i butikker, på kontorer og i udlejningsejendomme.

Det er ikke tilladt at bearbejde sundhedsfarlige materialer, f.eks. asbest.

Maskinen kan anvendes følgende steder og til følgende formål: på byggepladser, på værksteder, til renovering, til ombygning, til nybygning.

Overhold forskrifterne i denne brugsanvisning med hensyn til drift, pleje og vedligeholdelse.

Brug kun originalt Hilti-tilbehør og ekstraudstyr for at undgå ulykker.

Der kan opstå farlige situationer ved anvendelse af maskinen og det tilhørende udstyr, hvis det anvendes af personer, der ikke er blevet undervist i dets brug, eller hvis det ikke anvendes korrekt i henhold til forskrifterne i denne brugsanvisning.

Det er ikke tilladt at modificere eller tilføje ekstra dele til maskinen.

da

2.2 Slangediameterindstillinger (VC 20-UM/ VC 40-UM)

Slangediameter	Slangediameterindstilling
Ø 15 mm (220 - 240 V)	Ø 15
Ø 21 mm (110 V)	Ø 21
Ø 27 mm (alle voltklasser)	Ø 27
Ø 36 mm (alle voltklasser)	Ø 36

2.3 Medfølgende dele:

- 1 Apparat inklusive filterelement
- 1 Sugeslange komplet med slangetilslutning, slangemuffe og konusadapter
- 1 Støvpose af kunststof PE VC 20
- 1 Støvpose af papir komplet VC 40
- 1 Brugsanvisning

2.4 Anvendelse af forlængerledning

Brug kun forlængerledninger med tilstrækkeligt tværsnit, der er godkendt til det pågældende anvendelsesområde. I modsat fald kan der forekomme effekttab på apparatet og overophedning af ledningen. Kontrollér jævnligt, om forlængerledningen er beskadiget. Udskift beskadigede forlængerledninger.

Anbefalede mindstetværsnit og maks. kabellængder for VC 20/40 ved brug af elværktøj via apparatstikdåsen:

Ledertværsnit	1,5 mm ²	2,5 mm ²	3,5 mm ²
Netspænding 110 V	Anbefales ikke	25 m	Anbefales ikke
Netspænding 220-240 V	30 m	50 m	Anbefales ikke

Anbefalede minimale tværsnit og maksimale ledningslængder for VC 20/40:

Ledertværsnit	1,5 mm ²	2,5 mm ²	3,5 mm ²
Netspænding 100 V	Anbefales ikke	Anbefales ikke	75 m
Netspænding 110 V	30 m	50 m	Anbefales ikke

Anvend kun forlængerledninger, der har en jordleder.

Anvend ikke forlængerledninger med 1,25 mm² og 2 mm² ledertværsnit.

2.5 Forlængerledning udendørs

Til udendørs brug må der kun anvendes forlængerledninger, som tydeligt er markeret og godkendt til udendørs brug.

2.6 Brug af generator eller transformator

Dette apparat kan anvendes sammen med en generator eller transformator på arbejdsstedet, hvis følgende betingelser overholdes: Den afgivne effekt i watt skal være mindst det dobbelte af den maksimale effekt, der fremgår af apparatets typeskilt, driftsspændingen skal til enhver tid ligge mellem +5 % og -15 % i forhold til den nominelle spænding, og frekvensen skal ligge på 50 til 60 Hz, aldrig over 65 Hz. Der skal være en automatisk spændingsregulator med startforstærkning.

Slut aldrig andre apparater til generatoren/transformatoren samtidig. Når andre apparater tændes og slukkes, kan der opstå underspændings- og/eller overspændingsspisser, som kan beskadige apparater.

2.7 Anvisninger for brug - tilbehør

Tilbehør	Anvendelsestype
Støvpose af kunststof PE VC 20/40	mineralske opgaver, våd og tør
Støvpose af papir VC 20 / VC 40	Opgaver i træ
Filterfleece VC 20/40	tør
Filterelement VC 20/40	fortrinsvis tør
Filterelement PES VC 20/40	våd og tør
Sugeslange 27 X 3,5 m AS	specielt til tørsugning
Sugeslange 36 mm statisk kompl.	våd og tør
Sugeslange 36 x 5 m AS	specielt til tørsugning

Til VC 20-UM og VC 40-UM skal der anvendes 1 stk. tilbehør (støvpose af kunststof eller støvpose af papir eller filterfleece)!

3 Tilbehør

Reserve dele, værktøj og tilbehør fås via Hiltis salgskanaler.

Betegnelse	Varenummer, beskrivelse
Støvpose af kunststof PE VC 20	203854
Støvpose af kunststof PE VC 40	203852
Støvpose af papir komplet VC 20	203858
Støvpose af papir komplet VC 40	203856
Filterfleece VC 20	203859
Filterfleece VC 40	203857
Filterelement VC 20/40	203862
Filterelement PES VC 20/40	203863
Sugeslange antistatisk 27 mm med 3,5 m	203865
Sugeslange 36 mm statisk kompl.	203866
Sugeslange 36 mm med 5 m	203867
Tilbehørssæt	203868, 1 bøjning, 2 forlængerrør, 1 gulvmundstykke med lamellæber og 1 sæt børster
Slangetilslutning	
Konusadapter	203878
Skydebøjle (kun VC 40)	203870
Skydebøjle DPC 20 (kun VC 40)	203871

da

4 Tekniske specifikationer

Ret til tekniske ændringer forbeholdes!

Nominal spænding	100 V	110 V	110 V	200 V
Nominal effekt	1.200 W	1.100 W	1.100 W	950 W
Tilslutningseffekt for integreret stikdåse til elværktøj (hvis en sådan findes)		1.600 W		
Nettilslutning (type)	VCTF 3 x 2,0 mm ²	A07 QQ-F 3/ 12 AWG	H07 BQ-F 3G 1,5 mm ²	VCTF 3 x 2,0 mm ²

Nominal spænding	220 - 240 V	220 - 240 V (CH)	220 - 240 V (GB)	220 - 240 V (NZ)
Nominal effekt	1.200 W	1.200 W	1.200 W	1.200 W
Tilslutningseffekt for integreret stikdåse til elværktøj (hvis en sådan findes)	2.400 W	1.100 W	1.800 W	1.200 W
Nettilslutning (type)	H07 RN-F 3G 1,5 mm ²	H07 RN-F 3G 1,5 mm ²	H07 RN-F 3G 1,5 mm ²	H07 RN-F 3G 1,5 mm ²

Nominal effekt	950 W	1.100 W	1.200 W
Maks. volumenstrøm (luft) VC 20-U / VC 40-U	55 l/sek	61 l/sek	61 l/sek
Maks. volumenstrøm (luft) VC 20-UM / VC 40-UM		135 m ³ /h	145 m ³ /h
Maks. vakuum VC 20-U / VC 40-U	19.500 Pa	23.000 Pa	23.000 Pa
Maks. vakuum VC 20-UM / VC 40-UM		18.500 Pa	22.000 Pa

Maskine	VC 20-U/ VC 20-UM	VC 40-U/ VC 40-UM
Netfrekvens	50...60 Hz	50...60 Hz
Vægt i overensstemmelse med EPTA-procedure 01/2003	12,9 kg/ 13,0 kg	14,6 kg/ 14,7 kg
Mål (L x B x H)	505 mm x 380 mm x 500 mm	505 mm x 380 mm x 610 mm
Netledning	7,5 m	7,5 m
Beholdervolumen	21 l	36 l
Støvnytttevolumen	23 kg	40 kg
Vandnytttevolumen	13,5 l	25 l
Sugeslangediameter (drejemuffe på sugeside; maskinmuffe på maskinside)	Længde 5 m: 36 mm Længde 3,5 m: 27 mm	Længde 5 m: 36 mm Længde 3,5 m: 27 mm
Lufttemperatur	-10...+40 °C	-10...+40 °C
Automatisk filterrensning ca. hver	15 S	15 S

Oplysninger om apparat og anvendelsesformål

Beskyttelsesklasse	Beskyttelsesklasse I
Kapslingsklasse	IP X4 stønkvaldsbeskyttet

Information om støj- og vibrationsniveau (målt iht. EN 60335-2-69):

Typisk A-vægtet lydtrykniveau	71 dB (A)
Usikkerhed for det nævnte lydniveau	2,5 dB (A)

Triaksial vibrationsværdi (vibrationsvektorsum)	< 2,5 m/s ²
Usikkerhed (K)	er medtaget i vibrationsværdien

5 Sikkerhedsanvisninger

5.1 Grundlæggende sikkerhedsanvisninger

- Ud over de sikkerhedstekniske forskrifter i de enkelte afsnit i denne brugsanvisning skal følgende retningslinjer altid overholdes.**
- Læs alle anvisningerne!** Hvis du ikke retter dig efter de følgende anvisninger, kan det medføre elektriske stød, brand og/eller alvorlige personskader.
- Ved anvendelse af maskinen sammen med et el-værktøj skal elværktøjets brugsanvisning læses før brugen, og alle anvisninger skal overholdes.**

5.2 Krav til brugeren

- Det er vigtigt at være opmærksom, se, hvad man laver, og bruge apparatet fornuftigt. Man bør ikke bruge apparatet, hvis man er træt, har nydt alkohol eller er påvirket af medicin eller euforiserende stoffer.** Få sekunders uopmærksomhed ved brug af apparatet kan medføre alvorlige personskader.
- Brug egnet arbejdstøj. Undgå løse beklædningsgenstande eller smykker.** Hold hår, tøj og handsker væk fra dele, der bevæger sig. Dele, der er i bevægelse, kan gribe fat i løstsiddende tøj, smykker eller langt hår.
- Brug beskyttelsesudstyr, og hav altid beskyttelsesbriller på.** Brug af sikkerhedsudstyr som f.eks. støvmaske, skridsikket fodtøj, beskyttelseshjelm eller høreværn afhængigt af maskinens type og anvendelse nedsætter risikoen for personskader.
- Hvis støvsugnings- og opsamlingsudstyr kan monteres, er det vigtigt, at dette tilsluttes og benyttes korrekt.** Ved at anvende en støvsugning er det muligt at nedsætte risiciene som følge af støv.
- Apparatet er beregnet til professionel brug.**
- Apparatet må kun betjenes, serviceres og repareres af autoriseret og trænet personale.** Dette personale skal i særdeleshed informeres om de potentielle farer, der er forbundet med brugen af dette apparat.
- Vær ekstra opmærksom, når du arbejder på trapper.**
- Stik ikke noget ind i åbningerne på apparatet. Brug ikke apparatet, hvis åbninger er blokeret. Hold åbningerne fri for støv, fnug, hår og alt, hvad der kan hindre luftgennemstrømningen.**

5.3 Formålstjenlig indretning af arbejdspladserne

- Sørg for god belysning på arbejdspladsen.**
- Sørg for god udluftning af arbejdspladsen.** Dårligt udluftede arbejdspladser kan være sundhedsskadelige som følge af støvpåvirkningen.
- Hold arbejdsområdet ryddeligt. Sørg for at holde arbejdspladsen fri for genstande, som man kan**

komme til skade på. Uorden i arbejdsområdet kan medføre uheld.

- Opbevar ubenyttede maskiner uden for børns rækkevidde. Lad aldrig personer, der ikke er fortrolige med maskinen eller ikke har gennemlæst sikkerhedsanvisningerne benytte maskinen.** Maskiner er farlige, hvis de anvendes af uerfarne personer eller af personer med begrænsede fysiske, motoriske eller mentale evner.
- Sørg for, at andre personer og ikke mindst børn holdes væk fra arbejdsområdet, når maskinen er i brug.** Hvis man distraheres, kan man miste kontrollen over maskinen.
- Brug ikke maskinen i eksplosionstruede omgivelser, hvor der er brændbare væsker, gasser eller støv.** Elektriske maskiner kan slå gnister, der kan antænde støv eller dampe.
- Sørg for, at andre personer ikke rører ved apparatet eller forlængerledningen.**
- Undgå unormale kroppsstillinger. Sørg for at have et sikkert fodfæste, og hold balancen.**
- Brug skridsikre sko.**
- Træk under arbejdet altid netledningen, forlængerledningen og sugeslangen bagud væk fra apparatet.** Dette nedsætter risikoen for at falde under arbejdet.
- Stuv altid netledningen, forlængerledningen og sugeslangen af vejen efter arbejdet.** Dette nedsætter faren for at falde.
- Apparatet må ikke transporteres med en kran.**
- Kontrollér, at apparatet er slukket, før du slutter det til stikkontakten.**

5.4 Generelle sikkerhedsforanstaltninger

- Brug altid det rigtige værktøj. Brug ikke værktøj til formål, som det ikke er beregnet til, men kun i overensstemmelse med formålet og i fejlfri stand.**
- Lad aldrig maskinen være uden opsyn.**
- Tag hensyn til påvirkning fra omgivelserne. Brug ikke maskinen, hvis der er risiko for brand eller eksplosion.**
- Apparatet skal beskyttes mod frost.**
- VIGTIGT - Maskiner, der ikke bruges, skal opbevares sikkert.** De skal opbevares på et tørt, højt beliggende eller svært tilgængeligt sted uden for børns rækkevidde.
- For støvsugere af M-klassen er det vigtigt, at indgangsfittingen lukkes med lukkemuffen, når de transporteres eller ikke anvendes.**
- Træk altid stikket ud, når apparatet ikke anvendes (f.eks. ved en pause i arbejdet), inden rengøring, vedligeholdelse og udskiftning af filter.**

da

- h) Sluk apparatet under transport.
- i) Kontrollér maskinen og tilbehøret for eventuelle beskadigelser. Før du fortsætter med at bruge maskinen, skal du omhyggeligt kontrollere, at sikkerhedsudstyret og evt. let beskadigede dele fungerer fejlfrit og i overensstemmelse med formålet. Kontrollér, om de bevægelige dele fungerer korrekt og ikke sidder fast, og om der findes beskadigede dele. Alle dele skal være monteret korrekt og opfylde alle betingelser, så maskinens fejlfrie drift er sikret. Beskadigede beskyttelses- anordninger og dele skal repareres eller udskiftes fagligt korrekt af et anerkendt serviceværksted, hvis der ikke er angivet andet i brugsanvisningen.
- j) Kontrollér, at filteret sidder korrekt. Kontrollér, at filteret ikke er beskadiget.
- k) Sørg for, at apparatet kun repareres af kvalifi- cerede fagfolk, og at der altid benyttes originale reservedele. Dermed sikres størst mulig apparatsik- kerhed.
- l) Træk stikket ud af stikkontakten, inden appa- ratet indstilles, inden der skiftes tilbehørsdele, eller inden du lægger apparatet fra dig. Disse sik- kerhedsforanstaltninger forhindrer utilsigtet start af apparatet.
- m) Brug maskinen, tilbehør, indsatsværktøj osv. iht. disse anvisninger, og sådan som det kræves for denne specielle maskintype. Tag hensyn til ar- bejdsforholdene og det arbejde, der skal udføres. I tilfælde af anvendelse af maskiner til formål, som ligger uden for det fastsatte anvendelsesområde, kan der opstå farlige situationer.
- n) Kør ikke støvsugerens hen over netledningen.
- o) Vandstandsbeskrænsningsanordningen skal regelmæssigt rengøres med en børste og undersøges for tegn på skader i henhold til anvisningerne.

5.5 Mekanisk

- a) Følg anvisningerne vedrørende rengøring og ved- lighedsbeholdelse.
- b) Maskinen bør vedligeholdes omhyggeligt. Kon- trollér, om bevægelige dele fungerer korrekt og ikke sidder fast, og om delene er brækket eller beskadiget, så maskinens funktion påvirkes. Få beskadigede dele repareret, inden maskinen ta- ges i brug. Mange uheld skyldes dårligt vedligeholdt el-værktøj.

5.6 Elektrisk



- a) Maskinens stik skal passe til kontakten. Stikket må under ingen omstændigheder ændres. Brug ikke adapterstik sammen med jordforbundne ma- skiner. Uændrede stik, der passer til kontakterne, nedsætter risikoen for elektrisk stød.

- b) Sæt stikket i en egnet jordet stikkontakt, som er installeret på sikker vis og afstemt efter alle lokale forhold.
- c) Hvis du er i tvivl om, hvor vidt stikkontakten er jordet korrekt, skal du få en elektriker til at kon- trollere dette.
- d) Undgå kropskontakt med jordforbundne overfla- der som f.eks. rør, radiatorer, komfurer og køle- skabe. Hvis din krop er jordforbundet, øges risikoen for elektrisk stød.
- e) Apparatet må ikke udsættes for regn eller fugt. Indtrængning af vand i apparatet øger risikoen for elektrisk stød.
- f) Kontrollér regelmæssigt maskinens netledning, og få den udskiftet hos Hilti, hvis den er beska- diget. Kontrollér jævnligt forlængerledninger, og udskift dem, hvis de er beskadigede.
- g) Kontrollér, at maskinen og tilbehøret er i ordent- lig stand. Brug ikke maskinen og tilbehøret, hvis dette er beskadiget, hvis det ikke er komplet, el- ler hvis der er betjeningslementer, der ikke kan betjenes problemfrit.
- h) Hvis netledningen og/eller forlængerledningen beskadiget under arbejdet, må du ikke berøre disse. Træk stikket ud af stikkontakten. Beskadigede netledninger og forlængerledninger medfører fare for at få elektrisk stød.
- i) Netledningen skal udskiftes med den type, som fremgår af brugsanvisningen.
- j) Beskadigede kontakter skal udskiftes af Hiltis serviceafdeling. Brug ikke et apparat, hvor kon- takten ikke kan tænde eller slukke.
- k) Lad altid professionelle (Hilti-service) reparere maskinen med originale reservedele, ellers kan det medføre, at brugeren kommer til skade.
- l) Brug ikke ledningen til formål, den ikke er be- regnet til (f.eks. må man aldrig bære apparatet i ledningen, hænge apparatet op i ledningen el- ler rykke i ledningen for at trække stikket ud af kontakten). Beskyt ledningen mod varme, olie, skarpe kanter eller maskindele, der er i bevæ- gelse. Beskadigede eller sammenviklede ledninger øger risikoen for elektrisk stød.
- m) Hvis maskinen benyttes i det fri, må der kun benyt- tes en forlængerledning, der er egnet til udendørs brug. Brug af forlængerledning til udendørs brug nedsætter risikoen for elektrisk stød.
- n) Ved strømsvigt: Sluk apparatet, og træk stikket ud.
- o) Undgå brug af forlængerledninger med flere udtag og samtidig anvendelse af flere apparater.
- p) Anvend kun stikdåsen til de formål, der fremgår af brugsanvisningen.
- q) Undgå at sprøjte vand på støvsugerens overdel: Det kan medføre fare for personer og apparatet.
- r) Samlinger af netledninger, forlængerledninger el- ler apparatnetledninger skal være stænkvangs- beskyttede.
- s) Netledninger skal trækkes ud ved at holde di- rekte i stikket (ikke ved at hive og slide i selve ledningen).

- t) Træk aldrig i netledningen for at bringe støvsuger-
ren i en anden arbejdsposition.
- u) Anvend aldrig maskinen, hvis den er snavset eller
vådt. Hvis der sidder støv, først og fremmest fra
ledende materialer, på maskinens overflade, eller
den er fugtig, er der under uheldige omstændig-
heder risiko for at få elektrisk stød. Lad derfor
jævnligt Hilti kontrollere snavsede maskiner, især
hvis de ofte bruges til elektrisk ledende materia-
ler.
- v) Kontrollér, at ledningen ikke ligger i vandpytter.
- w) Brug ikke stikkontakten eller tilbehøret med våde
hænder.

5.7 Opsuget materiale



- a) Sundhedsskadeligt, brændbart og/eller
eksplosivt støv må ikke suges op
(magnesium-/aluminiumstøv osv.).
- b) Maskinen i støvklasse M er velegnet til opsugning af
tørt, ikke-brændbart støv, træspåner og farligt støv
med eksponeringsgrænseværdier $\geq 0,1$ mg/m³. **Alt**
efter det opsugede støvs farlighed skal maskinen
udstyres med passende filtre.
- c) Apparatet må ikke bruges til opsugning af brænd-
bare, eksplosive eller aggressive væsker (køle- og
smøremidler, benzin, opløsningsmidler, syrer (pH
< 5), lud (pH > 12,5) osv.)
- d) Sluk omgående apparatet, hvis det lækker skum
eller væske.

- e) Undgå kontakt med flydende baser eller syrer.
Hvis det alligevel skulle ske, skylles med vand.
Hvis du får væske i øjnene, skal du skylle med
rigeligt vand, og søge læge.
- f) Anvend beskyttelsehandsker ved opsugning af
varmt materiale med en temperatur på op til maks.
60°C.
- g) Opsug ikke genstande, som kan give personska-
der gennem støvposen (f.eks. spidse eller skarpe
materialer)

5.8 Termisk

Brug ikke apparatet til opsugning af varme materialer
med en temperatur på >60°C (glødende cigaretter,
varm aske osv.)

5.9 Personlige værnemidler



da

- a) Brugeren og personer, som opholder sig i nærhe-
den, skal under brug og vedligeholdelse af maski-
nen bære egnede beskyttelsesbriller, beskyttel-
seshjelm, høreværn, beskyttelsehandsker, sik-
kerhedssko og et let åndedrætsværn, i tilfælde af
udvikling af støv.
- b) Brug beskyttelsestøj ved arbejde med mineralsk
boreslam, og undgå kontakt med huden (pH >9,
ætsende)

6 Ibrugtagning



FORSIGTIG

Netspændingen skal svare til angivelsen på typeskil-
tet. Maskinen må ikke være sluttet til elnettet.

FARE

Slut kun apparatet til en korrekt jordet strømkilde.

FORSIGTIG

Sørg altid for, at våd-/tørstøvsugeren står stabilt ved
at aktivere hjulbremserne.

FORSIGTIG

Ved påsætning af sugehovedet skal du passe på ikke
at klemme fingrene og beskadige netledningen.

6.1 Anvendelse af forlængerledning og generator eller transformator

Se kapitlet "Beskrivelse/anvendelse af forlængerledning".

6.2 Første ibrugtagning

1. Åbn de to låseklemmer.
2. Løft sugehovedet af smudsbeholderen.

- Tag tilbehørsdelene ud af smudsbeholderen og emballagen.
BEMÆRK Til opsugning af støv med ekspansionsgrænseværdier på $\geq 0,1 \text{ mg/m}^3$ skal M-klassedødførelsen anvendes. Ilæg filterfleece eller en støvpose (kunststof) til mineralisk støv eller en støvpose af papir til træspåner i beholderen som beskrevet i vejledningen.
BEMÆRK Til opsugning af farligt støv: Ilæg en støvpose af kunststof i beholderen som beskrevet i vejledningen (vejledning påtrykt).
- Sæt sugehovedet på smudsbeholderen.
- Luk de to låseklemmer.
- Kontrollér, at sugehovedet er korrekt monteret og fastlåst.
- Slut sugeslangen til maskinen.

6.2.1 Ilæg en støvpose af papir til opsugning af træspåner

- Åbn de to låseklemmer.
- Løft sugehovedet af smudsbeholderen.
- Sæt en ny støvpose af papir i smudsbeholderen.
- Sæt sugehovedet på smudsbeholderen.
- Luk de to låseklemmer.
- Kontrollér, at sugehovedet er korrekt monteret og fastlåst.
- Slut sugeslangen til maskinen.

6.3 Power Conditioner

FORSIGTIG

Ved isætning af Power Conditioner i skydebøjens U-profil skal du sørge for, at stikdåsen peger opad, og at fjedrene går i indgreb.

FORSIGTIG

For at undgå personskader skal Power Conditioneren og løst værktøj fjernes fra holderen før tømning af det opsugede materiale og transport af støvsugeren.

6.4 Transport

FARE

For støvsugere af M-klassen er det vigtigt, at indgangsfittingen lukkes med lukkemuffen, når de transporteres eller ikke anvendes.



FARE

Apparatet skal være standset helt, før det transporteres.

Apparatet må ikke bæres, når det er fuldt.

Tøm apparatet, før det bæres et andet sted hen.

Efter opsugning af vand må apparatet ikke vippes eller transporteres liggende.

I forbindelse med transport kan du ved hjælp af konusadapteren stikke de to slangeender ind i hinanden.

7 Betjening

ADVARSEL

For støvsugere af M-klassen skal du være opmærksom på følgende: **Inden maskinen fjernes fra et område med farlige stoffer, skal maskinens ydre støvsuges, tørres grundigt af eller pakkes tætsluttende ind. Alle maskindele skal anses for at være kontaminerede, hvis de fjernes fra det farlige område, og der skal træffes egnede foranstaltninger for at undgå spredning af støvet.**

ADVARSEL

I nødstilfælde (f.eks. filtergennembrud) skal maskinen slukkes, afbrydes fra lysnettet og kontrolleres af en tekniker, før den anvendes igen.

FORSIGTIG

For støvsugere af M-klassen skal du være opmærksom på følgende: **VIGTIGT! Dette apparat indeholder sundhedsskadeligt støv. Tømning og vedligeholdelse, herunder bortskaffelse af støvopsamlingsbeholderen, skal altid foretages af fagfolk, som bærer passende sikkerhedsudstyr. Må ikke anvendes, medmindre filtreringssystemet er komplet monteret.**

FORSIGTIG

Sørg altid for, at våd-/tørstøvsugeren står stabilt ved at aktivere hjulbremserne.

7.1 Slangediameterindstilling (VC 20-UM/ VC 40-UM)

Ved opsugning af tørt, ikke-brændbart støv med ekspansionsgrænseværdier og træspåner skal sugeslangediameteren afstemmes med positionen af kontakten til indstilling af slangediameteren. Ved anvendelse af maskinen sammen med Hiltis hulborsystem skal du skifte til den mindste slangediameter.

Se kapitel: 2.2 Slangediameterindstillinger (VC 20-UM/ VC 40-UM)

7.2 Anvendelse uden brug af apparatstikdåsen

BEMÆRK

Kontrollér, at apparatet er slukket (kontakten står på "OFF", før du sætter netstikket i stikkontakten.

- Sæt stikket i stikkontakten.

2. Drej kontakten hen på "ON".

7.3 Anvendelse med brug af maskinstikdåsen

FARE

Stikdåsen er kun beregnet til direkte tilslutning af elværktøj til støvsugeren.

BEMÆRK

Kontrollér, at elværktøjet er slukket, før du sætter netstikket i stikdåsen.

BEMÆRK

Før elværktøj, der er sluttet til maskinstikdåsen, skal den tilhørende brugsanvisning og sikkerhedsanvisningerne deri følges.

BEMÆRK

Kontrollér, om det tilsluttede elværktøjs maksimale effektforbrug ligger under den tilladte maksimale effekt for maskinstikdåsen (tabel "Tekniske data" og påtrykt værdi på maskinstikdåsen).

1. Træk maskinens netstik ud af stikdåsen.
2. Sæt elværktøjets netstik i maskinstikdåsen.
3. Sæt maskinens netstik i stikkontakten.
4. Drej kontakten hen på "AUTO".
5. Tænd for elværktøjet.

BEMÆRK Efter frakobling af elværktøjet kører maskinen videre et kort øjeblik, så det støv, der befinder sig i sugeslangen, suges op.

7.4 Opsugning af tørt støv

BEMÆRK

Før opsugning af tørt støv og i særdeleshed mineralsk støv skal det kontrolleres, at der er lagt en korrekt støvpose i beholderen (Hilti-tilbehør). Det opsugede materiale kan derefter bortskaffes nemt og sobert.

FORSIGTIG

Det opsugede materiale skal fjernes i henhold til gældende bestemmelser.

FORSIGTIG

Brug aldrig støvsugeren uden filterelement.

FORSIGTIG

Ved påsætning af sugehovedet skal du passe på ikke at klemme fingrene og beskadige netledningen.

Kontrollér, at filterelementet er tørt. Et vådt filterelement tilstoppes hurtigt, når der opsuges tørt materiale. Derfor bør filterelementet udskiftes med et tørt filterelement før tørsugning.

7.4.1 Udskiftning af støvpose af papir / filterfleece

FARE

Kontrollér, at posen ikke er blevet perforeret af genstande, som du kan komme til skade på.

FORSIGTIG

Det opsugede materiale skal fjernes i henhold til gældende bestemmelser.

1. Træk stikket ud af stikkontakten.
2. Åbn de to låseklemmer.
3. Løft sugehovedet af smudsbeholderen.
4. Adskil ved støvpose af papir forsigtigt filterposemuffen fra adapteren, eller tag filterfleeceen ud.
5. Luk filterposemuffen med skyderen eller filterfleeceen med dækslet.
6. Rengør smudsbeholderen med en klud.
7. Fastgør en ny støvpose / ny filterfleece i smudsbeholderen.
8. Sæt sugehovedet på smudsbeholderen.
9. Luk de to låseklemmer.

7.4.2 Udskiftning af støvpose af kunststof 4

FORSIGTIG

Det opsugede materiale skal fjernes i henhold til gældende bestemmelser.

1. Træk stikket ud af stikkontakten.
2. Åbn de to låseklemmer.
3. Løft sugehovedet af smudsbeholderen.
4. Luk støvposen af kunststof med en kabelstrip under de udstansede huller.
5. Tag støvposen af kunststof ud.
6. Rengør smudsbeholderen med en klud.
7. Fastgør en ny støvpose af kunststof (vejledning på tryk) i smudsbeholderen.
8. Sæt sugehovedet på smudsbeholderen.
9. Luk de to låseklemmer.

7.5 Opsugning af væske

FORSIGTIG

Brug aldrig støvsugeren uden filterelement.

7.5.1 Før opsugning af væske

1. Tag støvposen ud af smudsbeholderen.
2. Kontrollér niveauovervågningens elektroder for tilsmudsning, og rengør disse med en børste, hvis de er tilsmudsede.

7.5.2 Under opsugning af væske

Anvend om muligt et separat filterelement, hvis apparatet bruges som vådstøvsuger.

BEMÆRK

Anvend om muligt Hilti PES-filterelementet.

I tilfælde af skumdannelse skal arbejdet øjeblikkeligt afbrydes og beholderen tømmes.

Ved opnåelse af det maksimale niveau slukkes apparatet automatisk.

da

7.5.3 Efter opsugning af væske **5**

1. Åbn de to låseklemmer.
2. Løft sugehovedet af smudsbeholderen.
3. Tøm beholderen, og rengør beholderen med en vandslange, elektroderne med en børste og filterelementet efter forudgående tørring ved at stryge det af med hånden.
4. Stil sugehovedet adskilt fra beholderen, så filterelementet og beholderen kan tørre.

7.6 Akustisk signal (VC 20-UM/ VC 40-UM)

Hvis luft hastigheden i sugeslangen kommer under 20 m/s, høres af sikkerhedsmæssige årsager et akustisk advarselssignal. Årsager til dette fremgår af kapitlet Fejl-søgning.

7.7 Efter arbejdet

1. Sluk for elværktøjet.
2. Drej kontakten hen på "OFF".
3. Træk stikket ud af stikkontakten.
4. Rul netledningen sammen, og hæng den op på ledningskrogen.
5. Tøm beholderen, og rengør maskinen ved at tørre den af med en fugtig klud.
6. Rul slangen sammen
7. Anbring maskinen på et tørt og sikkert sted, hvor uvedkommende ikke kan tage det i brug.

7.8 Tømning af smudsbeholderen

FORSIGTIG

For at undgå personskader skal Power Conditioneren og løst værktøj fjernes fra holderen før tømning af det opsugede materiale og transport af støvsugeren.

7.8.1 Tømning af smudsbeholderen ved tørt støv

7.8.1.1 Før tømning af smudsbeholderen skal du gøre følgende:

1. Træk stikket ud af stikkontakten.
2. Løft sugehovedet af smudsbeholderen, og stil det på et jævnt underlag.

7.8.1.2 Efter tømning af smudsbeholderen skal du gøre følgende:

FORSIGTIG

Ved påsætning af sugehovedet skal du passe på ikke at klemme fingrene og beskadige netledningen.

Sæt sugehovedet på smudsbeholderen, og luk de to låseklemmer.

7.8.2 Tøm smudsbeholderen uden støvpose (ved væske)

BEMÆRK

Det opsugede materiale skal fjernes i henhold til gældende bestemmelser.

1. Tøm smudsbeholderen ved at vippe den ved hjælp af de dertil beregnede forsænkede greb.
2. Rengør kanten af smudsbeholderen med en fugtig klud.

8 Rengøring og vedligeholdelse

FORSIGTIG

For støvsugere af M-klassen skal du være opmærksom på følgende: **VIGTIGT! Dette apparat indeholder sundhedsskadeligt støv. Tømning og vedligeholdelse, herunder bortskaffelse af støvopsamlingsbeholderen, skal altid foretages af fagfolk, som bærer passende sikkerhedsudstyr. Må ikke anvendes, medmindre filterreningsystemet er komplet monteret.**

8.1 Automatisk filterelementrengøring

BEMÆRK

Filterelementet må ikke rengøres ved at banke det mod hårde genstande eller ved at bearbejde det med hårde eller spidse genstande. Dette forkorter filterelementets levetid.

BEMÆRK

Filterelementet må ikke rengøres med en højtryksrenser. Dette kan medføre revner i filtermaterialet.

BEMÆRK

Filterelementet er en sliddele. Det bør mindst udskiftes en gang hvert halve år; ved intensiv brug af apparatet dog noget oftere.

Apparatet er forsynet med en automatisk filterrengøringsanordning til at fjerne fastsiddende støv fra filterelementet mest muligt.

Filterelementet rengøres automatisk af luftstød (pulserende støv).

BEMÆRK

Filterelementrengøringen fungerer kun, hvis der er tilsluttet en sugeslange.

8.2 Udskiftning af filterelement

FORSIGTIG

Brug aldrig støvsugeren uden filterelement.

8.2.1 Afmontering af filterelement **6**

1. Træk stikket ud af stikkontakten.
2. Åbn låseklemmen til filterafdækningen.
3. Åbn filterafdækningen.
4. Tag forsigtig filterelementet ud ved at tage fat i de forsænkede greb i holderen.

8.2.2 Montering af filterelement **7**

1. Rengør tætningsfladen med en klud.

2. Isæt det nye filterelement.
3. Luk filterafdækningen ved at vippe dækslets låse-mekanisme fremad.
4. Luk låseklemmen til filterafdækningen.

8.3 Åbning af apparat i forbindelse med kontrol

1. Aktivér hjulbremserne.
2. Træk stikket ud af stikkontakten.
3. Åbn de to låseklemmer.
4. Løft sugehovedet af smudsbeholderen, og stil det på et jævnt underlag.

8.4 Kontrol af niveauovervågning

Kontrollér, om frakoblingskontakterne er snavsede, og rengør dem i givet fald med en børste.

8.5 Lukning af maskinen

FORSIGTIG

Ved påsætning af sugehovedet skal du passe på ikke at klemme fingrene og beskadige netledningen.

1. Kontrollér tætningen ved sugehovedet for tilsmudsning, og rengør den i givet fald med en klud.
2. Sæt sugehovedet på smudsbeholderen.
3. Luk de to låseklemmer.

8.6 Rengøring af værktøjet

FORSIGTIG

Træk stikket ud af stikkontakten.

Anvend aldrig værktøjet, hvis ventilationsåbningerne er tilstoppede! Rengør forsigtigt ventilationsåbningerne med en tør børste. Rengør jævnligt apparatet udvendigt med en pudsekuld. Du må ikke bruge højtryksrensere, damprensere eller almindeligt vand til rengøring! Det kan forringe apparatets elektriske sikkerhed. Hold altid appa-

ratets greb fri for olie og fedt. Anvend ikke silikoneholdige plejemidler.

For støvsugere af M-klassen skal du være opmærksom på følgende: I forbindelse med vedligeholdelse og rengøring skal apparatet håndteres på en sådan måde, at der ikke opstår fare for vedligeholdelsespersonalet og andre personer. Anvend filtreret tvangsudluftning. Brug beskyttelsestøj. Rengør vedligeholdelsesområdet, så der ikke ledes farlige stoffer ud i det omkringliggende miljø. Inden apparatet fjernes fra området med farlige stoffer, skal apparatets ydre støvsuges, tørres grundigt af eller pakkes tætsluttende ind. Undgå i den forbindelse at sprede farligt støv, der har aflejret sig på apparatet.

Ved vedligeholdelses- og reparationsarbejde skal alle kontaminerede dele, som ikke kan rengøres på tilfredsstillende vis, pakkes i tætsluttende poser og bortskaffes i henhold til gældende forskrifter.

På støvsugere af M-klassen skal der mindst en gang om året foretages en støvteknisk kontrol af Hiltis serviceafdeling eller en tekniker, f.eks. for beskadigelse af filtret, apparatets lufttæthed og kontrolanordningernes funktion.

8.7 Vedligeholdelse

ADVARSEL

Reparationer på de elektriske dele må kun udføres af en elektriker.

Kontrollér regelmæssigt alle udvendige dele på værktøjet for beskadigelse og fejlfri funktion. Brug ikke værktøjet, hvis der er beskadigede dele, eller hvis der er betjeningskomponenter, som ikke fungerer korrekt. Lad et Hilti-serviceværksted reparere værktøjet.

8.8 Kontrol efter rengøring og vedligeholdelse

Efter pleje- og vedligeholdelsesarbejde skal det kontrolleres, om støvsugeren er samlet korrekt og fungerer fejlfrit. Foretag en funktionstest.

9 Fejlsøgning

Fejl	Mulig årsag	Afhjælpning
Aktivering af det akustiske advarselssignal (nedsat sugeevne) (VC 20-UM/ VC 40-UM).	Støvposen er fuld.	Udskift støvposen. Se kapitel: 7.4.2 Udskiftning af støvpose af kunststof 4
	Filterelementet er meget tilsmudset.	Se kapitel: 7.4.1 Udskiftning af støvpose af papir / filterfleece Udskift om nødvendigt filterelementet. Se kapitel: 8.2 Udskiftning af filterelement
	Støvsugerens slange eller elværktøjets støvskærm er tilstoppet.	Rengør slangen og støvskærmen.
	Indstilling af slangediameter i forkert position.	Se kapitel: 7.1 Slangediameterindstilling (VC 20-UM/ VC 40-UM)
Der blæses støv ud af apparatet.	Filterelementet er ikke korrekt monteret.	Monter filterelementet igen.
	Filterelementet er beskadiget.	Isæt et nyt filterelement.
	Filtretætning beskadiget.	Isæt et nyt filterelement.

Fejl	Mulig årsag	Afhjælpning
Apparatet tænder eller slukker utilsigtet, eller brugeren oplever statiske afladninger.	Der er ikke mulighed for elektrostatisk afladning; Apparatet er sluttet til en stikkontakt uden jordforbindelse.	Slut apparatet til en jordnet stikkontakt; Anvend en antistatisk slange.
Apparatet starter ikke eller frakobles kort efter start.	Vandfrakoblingen er blevet udløst.	Rengør sonder og området omkring sonderne med en børste.
Motoren kører ikke.	Stikkontaktens sikring er sprunget.	Slå sikringen til igen. Hvis sikringen springer igen, skal årsagen til overstrømmen findes.
	Beholderen er fuld.	Sluk apparatet. Tøm beholderen. Se kapitel: 7.8.2 Tøm smudsbeholderen uden støvpose (ved væske)
	Motorens termosikring er blevet udløst.	Sluk apparatet, og lad det afkøle i ca. 5 min. Hvis motoren ikke starter, skal du kontakte kundeservice.
	Motorens termosikring kobler motoren fra igen og igen, da ventilationsåbningerne er tilsmudsede.	Rengør forsigtigt ventilationsåbningerne med en tør børste.
Motoren kører ikke i automatisk drift.	Den tilsluttede maskine er defekt eller ikke sat korrekt i.	Kontrollér den tilsluttede maskine for funktion, eller sæt stikket ordentligt i.
Den automatiske filterelement-trengøring fungerer ikke	Der er ikke tilsluttet nogen sugeslange.	Tilslut sugeslangen.

da

10 Bortskaffelse



Størstedelen af de materialer, som anvendes ved fremstillingen af Hilti-produkter, kan genbruges. Materialerne skal sorteres, før de kan genbruges. I mange lande findes der allerede ordninger, hvor Hilti samler sine brugte produkter ind til genbrug. Yderligere oplysninger får du hos Hilti-kundeservice eller din lokale Hilti-konsulent.



Kun for EU-lande

Elektriske apparater må ikke bortskaffes som almindeligt affald!

I henhold til Rådets direktiv om bortskaffelse af elektriske og elektroniske produkter og gældende national lovgivning skal brugte elektriske apparater og batterier indsamles separat og bortskaffes på en måde, der skåner miljøet mest muligt.

Bortskaffelse af boreaffald

Set fra et miljømæssigt synspunkt er det problematisk at udlede boreslam i vandløb eller kloaksystemet uden egnet forbehandling. Forhør dig hos de lokale myndigheder om de gældende forskrifter. Vi anbefaler følgende forudgående behandling:

1. Opsaml boreslammet (f.eks. med en vådstøvsuger).
2. Lad boreslammet bundfælde sig, og bortskaf den faste del på genbrugsstationen (flokuleringsmiddel kan fremskynde separationsprocessen).
3. Før du udleder det resterende vand (basisk, pH værdi > 7) i kloaksystemet, skal det neutraliseres ved tilsætning af surt neutraliseringsmiddel eller ved fortynding med store mængder vand.

Bortskaffelse af borestøv

Det opsamlede borestøv skal bortskaffes efter de gældende nationale lovregler.

11 Producentgaranti - Produkter

Hvis du har spørgsmål vedrørende garantibetingelserne, bedes du henvende dig til din lokale HILTI-partner.

12 EF-overensstemmelseserklæring (original)

Betegnelse:	Våd- og tørstøvsuger
Typebetegnelse:	VC 20-U/ VC 20-UM/ VC 40-U/ VC 40-UM
Produktionsår:	2007

Vi erklærer som eneansvarlige, at dette produkt er i overensstemmelse med følgende direktiver og standarder: 2006/42/EU, 2004/108/EU, 2011/65/EU, EN 60335-1, EN 60335-2-69, EN ISO 12100.

**Hilti Corporation, Feldkircherstrasse 100,
FL-9494 Schaan**



Paolo Luccini
Head of BA Quality and Process Management
Business Area Electric Tools & Accessories
01/2012



Johannes Wilfried Huber
Senior Vice President
Business Unit Diamond

01/2012

Teknisk dokumentation ved:

Hilti Entwicklungsgesellschaft mbH
Zulassung Elektrowerkzeuge
Hiltistrasse 6
86916 Kaufering
Deutschland

da

VC 20-U/ VC 20-UM/ VC 40-U/ VC 40-UM Våt- och torrdammsugare

Läs noga igenom bruksanvisningen innan du använder verktyget.

Förvara alltid bruksanvisningen tillsammans med verktyget.

Se till att bruksanvisningen följer med verktyget, om detta lämnas till en annan användare.

SV

Innehållsförteckning	Sidan
1 Allmän information	122
2 Beskrivning	123
3 Tillbehör	125
4 Teknisk information	126
5 Säkerhetsföreskrifter	127
6 Före start	129
7 Drift	130
8 Skötsel och underhåll	132
9 Felsökning	133
10 Avfallshantering	134
11 Tillverkarens garanti	134
12 Försäkran om EU-konformitet (original)	135

1 Siffrorna hänvisar till bilderna. Bilderna hittar du i början av bruksanvisningen.

I texten till denna bruksanvisning avser "enheten" eller "verktyget" alltid våt- och torrdammsugaren VC 20/40. Alla texter i denna bruksanvisning handlar om alla 4 enheterna, såvida det inte uttryckligen anges att det handlar om VC 20-UM/VC 40-UM.

Apparatens komponenter, manöver- och indikeringsdelar 1

- 1 Handtag
- 2 Omkopplare
- 3 Låsklämma
- 4 Smutsbehållare
- 5 Handtag
- 6 Slangfäste
- 7 Låshylsa för slangfäste (VC 20-UM/VC 40-UM)
- 8 Eluttag
- 9 Kabelkrok
- 10 Sughuvud
- 11 Filterkåpa
- 12 Låsklämma för filterkåpa
- 13 Inställning av slangdiameter (VC 20-UM/VC 40-UM)
- 14 Skjutbygel med fäste
- 15 Hållarlås

1 Allmän information

1.1 Riskindikationer och deras betydelse

FARA

Anger överhängande risker som kan leda till svåra personskador eller dödsolycka.

VARNING

Anger en potentiell risksituation som skulle kunna leda till allvarlig personskada eller dödsolycka.

FÖRSIKTIGHET

Anger situationer som kan vara farliga och leda till skador på person eller utrustning.

OBSERVERA

Används för viktiga anmärkningar och annan praktisk information.

1.2 Förklaring av illustrationer och fler anvisningar

Förbudssymboler



Får inte transporteras med lyftkran

Varningssymboler



Varning för allmän fara



Varning för frätande ämnen



Varning för farlig elspänning



Varning för explosiva ämnen



Varning för het yta

Påbudssymboler



Använd skyddskläder



Använd skyddsglasögon



Använd skyddshandskar



Använd skyddshjälm



Använd hörselskydd



Använd skyddsskor



Använd andningsskydd

Övriga symboler



Läs bruksanvisningen före användning



Återvinning av avfall

På enheten



WARNING: Apparaten innehåller hälsovådligt damm. Tömning och underhåll samt borttagning av dammbehållare får endast utföras av kompetenta personer som bär därför avsedd personlig skyddsutrustning. Koppla inte in den innan hela filtersystemet har installerats och volymströmkontrollens funktion har kontrollerats.

Här hittar du identifikationsdata på verktyget

Typbeteckningen och serienumret finns på verktygets typskylt. Skriv in dessa uppgifter i bruksanvisningen så att du alltid kan ange dem om du vänder dig till vår representant eller verkstad.

Typ: _____

Serienr: _____

SV

2 Beskrivning

2.1 Korrekt användning

VC 20/40-U är en universaldammsugare för industriellt bruk som effektivt gör rent från torrt damm. Den kan användas under såväl torra som våta förhållanden.

Verktyget används för att suga upp mineraliskt borrhslam vid våtanvändning med Hiltis diamantborrkronor resp. Hiltis diamantsågar och för att suga upp stora mängder mineraldamm vid torranvändning med Hiltis diamantslipmaskiner, vinkelslipar, borrhämmare och torrborkronor.

Dessutom kan verktyget användas för att suga upp flytande suggods.

Det är avsett för uppsugning av mineraliskt borrhslam.

Verktyget (VC 20-UM, VC 40-UM) är avsett för uppsugning av torrt, ej brännbart damm, vätskor, träspånar och farligt damm med ett exponeringsgränsvärde (t.ex. nivågräns- eller hygieniska gränsvärden) $\geq 0,1 \text{ mg/m}^3$ (dammklass M). Verktyget måste utrustas med därför avsedda filter beroende på hur farligt det damm som ska uppsugas är.

Med VC 20-UM eller VC 40-UM får endast hälsovådligt material enligt IEC 60335-2-69 (klass M) sugas upp. Uppsugning av alla andra hälsovådliga material är förbjuden.

Uppsugning av olja och flytande medier med en temperatur på högre än 60 °C är förbjuden.

Vid uppsugning av damm med exponeringsgränsvärde måste det finnas tillräcklig ventilationsgrad i rummet, eftersom verktygets frånluft återförs till rummet (observera de bestämmelser som gäller för ditt land).

Verktyget får inte användas för uppsugning av explosiva ämnen, glödande eller brinnande resp. eldfångda material (undantag: träspån), aggressiva dammpartiklar (t.ex. magnesium-aluminiumdamm) eller vätskor (t.ex. bensin, lösningsmedel, syror, kyl- och smörjmedel).

Verktyget får inte ligga på sidan när det används.

VC 20 får väga maximalt 37 kg med tillsatsvikt och inklusive suggods.

VC 40 får väga maximalt 55 kg med tillsatsvikt och inklusive suggods.

Använd inte verktyget som ersättning för ledare.

Använd inte verktyget för stationär kontinuerlig drift i automatiska eller halvautomatiska anläggningar.

Personal som ska använda verktyget måste innan arbetet påbörjas informeras om hur verktyget ska hanteras, vilka faror som finns förknippade med materialet och hur det material som har sugits upp ska hanteras.

Användning under vatten är inte tillåten.

Människor och djur får inte dammsugas med verktyget.

För att förhindra elektrostatiska effekter bör du använda en antistatisk dammsugarslang.

Verktyget är avsett för professionellt bruk, t.ex. i hotell, skolor, sjukhus, fabriker, affärer, kontor och utrymningslokaler.

Hälsovådliga material (som asbest) får inte bearbetas.

Arbetsområden kan vara: byggsplatser, verkstäder, renoveringar, ombyggnader och nybyggen.

Observera de råd beträffande användning, skötsel och underhåll som ges i bruksanvisningen.

För att undvika skador bör du endast använda originaltillbehör och verktyg från Hilti.

Verktyget och dess tillbehör kan utgöra en risk om de används på ett felaktigt sätt av utbildad personal eller inte används enligt föreskrifterna.

Verktyget får inte ändras eller byggas om på något sätt.

2.2 Inställningar av slangdiameter (VC 20-UM/VC 40-UM)

Slangdiameter	Inställning av slangdiameter
∅ 15 mm (220 - 240 V)	∅ 15
∅ 21 mm (110 V)	∅ 21
∅ 27 mm (alla spänningar)	∅ 27
∅ 36 mm (alla spänningar)	∅ 36

2.3 I standardutrustningen ingår

- 1 Apparat inklusive filterelement
- 1 Dammsugarslang komplett med slangkopp-ling, slanganslutning och konadapter
- 1 Dammsugarpåse av plast PE VC 20
- 1 Dammsugarpåse av papper kompl. VC 40
- 1 Bruksanvisning

2.4 Användning av förlängningskabel

Använd endast godkända förlängningskablar med tillräckligt stor area. Annars finns det risk för nedsatt kapacitet och överhettning i kabeln. Kontrollera regelbundet att förlängningskabeln inte är skadad. Byt ut skadade förlängningskablar.

Rekommenderad minsta area och max. kabellängd för VC 20/40 vid drift med elverktyg via eluttaget:

Kabelarea	1,5 mm ²	2,5 mm ²	3,5 mm ²
Nätspänning 110 V	rekommenderas ej	25 m	rekommenderas ej
Nätspänning 220-240 V	30 m	50 m	rekommenderas ej

Rekommenderad minsta area och max. kabellängd för VC 20/40:

Kabelarea	1,5 mm ²	2,5 mm ²	3,5 mm ²
Nätspänning 100 V	rekommenderas ej	rekommenderas ej	75 m
Nätspänning 110 V	30 m	50 m	rekommenderas ej

Använd bara förlängningskablar med skyddsledare!

Använd inte förlängningskabel med 1,25 mm², 2 mm² kabelarea.

2.5 Förlängningskabel utomhus

Vid arbete utomhus, använd endast en förlängningskabel som är godkänd och märkt för detta ändamål.

2.6 Användning av generator eller transformator

Detta verktyg kan drivas med en generator eller transformator under följande förutsättningar: Uteffekten i watt måste vara minst dubbelt så hög som den maximala effekt som anges på verktygets typskylt, och driftspänningen måste alltid ligga mellan +5 % och -15 % av märkspänningen. Frekvensen måste vara 50 till 60 Hz, aldrig över 65 Hz, och en automatisk spänningsreglerare med startförstärkning måste finnas.

Andra verktyg får aldrig använda samma generator/transformator. Om andra verktyg kopplas till eller från kan under- eller överspänningstopparna orsaka skador på den aktuella apparaten.

2.7 Bruksanvisning för tillbehör

Tillbehör	Användningstyp
Dammsugarpåse av plast PE VC 20/40	Mineraliska tillämpningar, vått och torrt
Dammsugarpåse av papper VC 20/VC 40	Trätillämpningar
Filterduk VC 20/40	Torrt
Filterelement VC 20/40	Mest torrt
Filterelement PES VC 20/40	Vått och torrt
Dammsugarslang 27 X 3,5 m AS	Särskilt för torra användningsområden
Dammsugarslang 36 mm statisk komplett	Vått och torrt
Dammsugarslang 36 X 5 m AS	Särskilt för torra användningsområden

För VC 20-UM och VC 40-UM måste 1 tillbehör (dammsugarpåse av plast eller dammsugarpåse av papper eller filterduk) användas!

3 Tillbehör

Reservdelar och tillbehör kan beställas via Hiltis distributionskanaler.

Beteckning	Artikelnummer, beskrivning
Dammsugarpåse av plast PE VC 20	203854
Dammsugarpåse av plast PE VC 40	203852
Dammsugarpåse av papper kompl. VC 20	203858
Dammsugarpåse av papper kompl. VC 40	203856
Filterduk VC 20	203859
Filterduk VC 40	203857
Filterelement VC 20/40	203862
Filterelement PES VC 20/40	203863
Dammsugarslang antistatisk 27 mm med 3,5 m	203865
Dammsugarslang 36 mm statisk komplett	203866
Dammsugarslang 36 mm med 5 m	203867
Tillbehörssats	203868, 1 rörkrök, 2 förlängningsrör, 1 golvmunstycke med lamellkanter och 1 uppsättning borstar
Slangkoppling	
Konadapter	203878
Skjutbygel (endast VC 40)	203870
Skjutbygel DPC 20 (endast VC 40)	203871

4 Teknisk information

Med reservation för tekniska ändringar!

Märkspänning	100 V	110 V	110 V	200 V
Märkeffekt	1 200 W	1 100 W	1 100 W	950 W
Anslutningseffekt via inbyggt eluttag för elverktyg (om sådant finns)		1 600 W		
Nätanslutning (typ)	VCTF 3 x 2,0 mm ²	A07 QQ-F 3/ 12 AWG	H07 BQ-F 3G 1,5 mm ²	VCTF 3 x 2,0 mm ²

Märkspänning	220 - 240 V	220 - 240 V (CH)	220 - 240 V (GB)	220 - 240 V (NZ)
Märkeffekt	1 200 W	1 200 W	1 200 W	1 200 W
Anslutningseffekt via inbyggt eluttag för elverktyg (om sådant finns)	2 400 W	1 100 W	1 800 W	1 200 W
Nätanslutning (typ)	H07 RN-F 3G 1,5 mm ²	H07 RN-F 3G 1,5 mm ²	H07 RN-F 3G 1,5 mm ²	H07 RN-F 3G 1,5 mm ²

Märkeffekt	950 W	1 100 W	1 200 W
Max. volymström (luft) VC 20-U/VC 40-U	55 l/s	61 l/s	61 l/s
Max. volymström (luft) VC 20-UM/VC 40-UM		135 m ³ /h	145 m ³ /h
Max. vakuum VC 20-U/VC 40-U	19 500 Pa	23 000 Pa	23 000 Pa
Max. vakuum VC 20-UM/VC 40-UM		18 500 Pa	22 000 Pa

Verktyg	VC 20-U/VC 20-UM	VC 40-U/VC 40-UM
Frekvens	50...60 Hz	50...60 Hz
Vikt enligt EPTA-direktivet 01/2003	12,9 kg/ 13,0 kg	14,6 kg/ 14,7 kg
Mått (L x B x H)	505 mm X 380 mm X 500 mm	505 mm X 380 mm X 610 mm
Nätanslutningskabel	7,5 m	7,5 m
Behållarens volym	21 l	36 l
Effektiv dammkapacitet	23 kg	40 kg
Effektiv vattenkapacitet	13,5 l	25 l
Dammsugarslangens diameter (på skruvkopplingens sug sida, verktygssidans snäppanslutning)	Längd 5 m: 36 mm Längd 3,5 m: 27 mm	Längd 5 m: 36 mm Längd 3,5 m: 27 mm
Lufttemperatur	-10...+40 °C	-10...+40 °C
Automatisk filterrengöring ungefär var	15 s	15 s

Verktygs- och användningsinformation

Skyddstyp	Skyddstyp I
Skyddstyp	IP X4, skyddad mot vattenstänk

Buller- och vibrationsinformation (uppmätt enligt EN 60335-2-69):

Karaktäristisk A-vägd ljudtrycksnivå	71 dB (A)
Osäkerhet för nominell ljudeffektsnivå	2,5 dB (A)

Triaxialt vibrationsvärde (vibrationsvektorsumma)	< 2,5 m/s ²
Osäkerhet (K)	har beaktats i vibrationsvärdet

5 Säkerhetsföreskrifter

5.1 Grundläggande säkerhetsföreskrifter

- Förutom de säkerhetstekniska anvisningarna i bruksanvisningens olika kapitel måste följande föreskrifter alltid följas.
- Läs igenom alla anvisningar! Om anvisningarna inte följs kan det medföra risk för elstötar, brand och/eller svåra olycksfall.
- Om apparaten ska användas i anslutning till ett elektriskt verktyg måste först bruksanvisningen till det elektriska verktyget läsas och alla anvisningar måste följas.

5.2 Krav på användaren

- Var uppmärksam, kontrollera vad du gör och använd verktyget med förnuft. Använd inte verktyget när du är trött eller om du är påverkad av droger, alkohol eller mediciner. Under användning av elverktyg kan även en kort stunds bristande uppmärksamhet leda till allvarliga kroppsskador.
- Bär lämpliga kläder. Bär inte löst hängande kläder eller smycken. Håll håret, kläderna och handskarna på avstånd från rörliga delar. Löst hängande kläder, smycken och långt hår kan dras in av roterande delar.
- Bär alltid personlig skyddsutrustning och skyddsglasögon. Den personliga skyddsutrustningen – som t.ex. dammskyddsmask, halkfria säkerhetsskor, hjälm eller hörselskydd, med beaktande av verktygets modell och driftsätt – reducerar risken för kroppsskada.
- När du använder elverktyg med anordningar för uppsugning och uppsamling av damm, bör du kontrollera att dessa anordningar är rätt monterade och används korrekt. Används en dammsugare kan faror som orsakas av damm minskas.
- Verktyget är avsett för professionella användare.
- Endast auktoriserad, utbildad personal får använda, sköta och utföra underhåll på verktyget. Personalen måste vara särskilt informerad om de eventuella risker som kan uppstå.
- Var särskilt försiktig när du arbetar i trappor.
- Stoppa aldrig in något i verktygets öppningar. Använd inte verktyget när öppningarna är tilltäppta. Håll öppningarna fria från damm, ludd, hår och allt som kan hindra luftflödet.

5.3 Åtgärder för att göra arbetsplatsen säker

- Se till att det finns tillräckligt med ljus på arbetsplatsen.
- Se till att det finns bra ventilation på arbetsplatsen. Dåligt ventilerade arbetsplatser kan orsaka hälsoskador på grund av för mycket damm.

- Håll god ordning på arbetsplatsen. Håll arbetsområdet fritt från föremål som kan utgöra en skaderisk. Oordning på arbetsplatsen medför ökad olycksrisk.
- Förvara verktyget oåtkomligt för barn. Verktyget får inte användas av personer som inte är förtrogna med dess användning eller som inte har läst denna bruksanvisning. Detta slags verktyg kan vara farliga om de används av oerfarna personer eller av personer med fysiska eller mentala funktionshinder.
- Se till att barn och obehöriga personer uppehåller sig på betryggande avstånd under arbetet med apparaten. Om du störs av obehöriga personer kan du förlora kontrollen över elverktyget.
- Använd inte elverktyget i omgivningarna med explosionsrisk där det finns brännbara vätskor, gaser eller damm. Elverktyg genererar gnistor som kan antända damm eller ångor.
- Låt inte andra personer röra vid verktyget eller förlängningskabeln.
- Undvik att stå i en onaturlig position. Se till att hela tiden stå stadigt och hålla balansen.
- Använd halkfria skor.
- Håll alltid nät- och förlängningskabeln samt dammsugarslangen bakom apparaten under arbetet. På så sätt minskar risken för att du snubblar.
- Stoppa alltid undan nät- och förlängningskabeln samt dammsugarslangen efter arbetet. Det minskar snubblingsrisken.
- Flytta inte apparaten med en kran.
- Kontrollera noggrant att apparaten är avslagen innan du sätter in elkontakten.

5.4 Allmänna säkerhetsåtgärder

- Använd rätt verktyg. Använd inte verktyget för arbeten som det inte är avsett för. Följ anvisningarna och se till att verktyget är i gott skick.
- Lämna aldrig verktyget utan uppsikt.
- Ta hänsyn till omgivningen. Använd inte verktyget där det finns risk för brand eller explosioner.
- Apparaten måste skyddas mot frost.
- OBS! Förvara verktyget på en säker plats när det inte används. Verktyg som inte används bör förvaras på en torr, högt belägen eller låst plats utom räckhåll för barn.
- Observera för dammsugare av M-klass att apparatens slangfäste stängs med låshylsan vid transport och när apparaten inte används.
- Dra alltid ut kontakten ur uttaget när apparaten inte används (vid arbetspauser), före skötsel och underhåll samt vid filterbyte.

SV

- h) Slå av apparaten vid transport.
- i) Kontrollera verktyg och tillbehör med avseende på eventuella skador. Före fortsatt användning måste skyddsanordningar eller lätt skadade delar noggrant kontrolleras så att de fungerar problemfritt och ändamålsenligt. Kontrollera att de rörliga delarna fungerar som de ska och inte tar i någonsans, samt att inga delar är skadade. Alla delar måste monteras på rätt sätt och enligt alla krav för att verktyget ska fungera perfekt. Skadade skyddsanordningar och delar måste repareras eller bytas ut av godkänd fackverkstad, om inget annat anges i bruksanvisningen.
- j) Kontrollera att filtret sitter riktigt. Kontrollera att filtret är öskadat.
- k) Låt endast kvalificerad fackpersonal reparera verktyget och använd då endast originalreservdelar. Detta garanterar att elverktygets säkerhet upprätthålls.
- l) Dra ut elkontakten ur vägguttaget innan inställningar utförs, tillbehör delar byts ut eller verktyget läggs undan för förvaring. Denna skyddsåtgärd förhindrar oavsiktlig inkoppling av verktyget.
- m) Använd verktyg, tillbehör, insatsverktyg osv. enligt dessa anvisningar och på sätt som föreskrivits för aktuellt verktyg. Ta hänsyn till arbetsvillkoren och arbetsmomenten. Används verktyget på ett icke ändamålsenligt sätt kan farliga situationer uppstå.
- n) Kör inte över nätkabeln med dammsugaren.
- o) Anordningen för vattennivåbegränsningen ska rengöras regelbundet med borste enligt anvisningarna. Kontrollera om den är skadad.

5.5 Mekanik

- a) Följ anvisningarna för skötsel och underhåll.
- b) Underhåll verktyget noggrant. Kontrollera att rörliga komponenter fungerar felfritt och inte kärvar, att komponenter inte brustit eller skadats – orsaker som kan leda till att verktygets funktioner påverkas menligt. Se till att skadade delar repareras innan verktyget åter används. Många olyckor orsakas av dåligt skötta elverktyg.

5.6 Elektricitet



- a) Verktygets elkontakt måste passa till vägguttaget. Elkontakten får absolut inte ändras. Använd inte adapterkontakter tillsammans med skyddsjordade elverktyg. Originalkontakter och lämpliga vägguttag minskar risken för elstöt.
- b) Stick in stickproppen i ett passande jordat uttag som är säkert installerat och anpassat till de lokala förhållandena.
- c) Om du inte är säker på att uttaget är jordat ska du låta en utbildad yrkeselektriker kontrollera det.

- d) Undvik kroppskontakt med jordade ytor som rör, värmelement, spisar och kylskåp. Det finns en större risk för elstöt om din kropp är jordad.
- e) Skydda verktyget mot regn och väta. Tränger vatten in i ett elverktyg ökar risken för elstöt.
- f) Kontrollera apparatens anslutningskabel regelbundet och låt behörig fackman byta ut den om den är skadad. Kontrollera förlängningskablarna regelbundet och byt ut dem om de är skadade.
- g) Kontrollera att verktyget och alla kablar fungerar som de ska. Använd inte verktyget eller tillbehören om de är skadade, om de inte är kompletta eller om inte alla manöverelement fungerar som de ska.
- h) Om nätkabel eller förlängningskabel skulle skadas under arbetet så ta inte i dem. Dra ut stickproppen ur uttaget. Skadade nätkablar och förlängningskablar utgör en risk för elstöt.
- i) Nätanslutningsledningen får endast bytas ut mot den typ som har specificerats i bruksanvisningen.
- j) Skadade strömbrytare måste bytas hos Hilti-service. Använd inte apparaten om strömbrytaren inte kan kopplas till och/eller ifrån.
- k) Låt en yrkeselektriker (Hilti Service) reparera verktyget med originalreservdelar för att minska skaderisken för användaren.
- l) Använd inte kabeln på ett felaktigt sätt och inte för att bära eller hänga upp verktyget eller för att dra ut elkontakten ur vägguttaget. Håll nätsladden på avstånd från värme, olja, skarpa kanter och rörliga delar. Skadade eller tilltrasslade ledningar ökar risken för elstöt.
- m) När du arbetar med ett elverktyg utomhus, använd endast en förlängningskabel som är avsedd för utomhusbruk. Om en lämplig förlängningssladd för utomhusbruk används minskar risken för elstöt.
- n) Vid strömvabrott: Stäng av verktyget och dra ur nätkontakten.
- o) Du bör inte använda en förlängningskabel som har flera uttag om de andra uttagen samtidigt används av andra verktyg.
- p) Använd eluttaget endast för det ändamål som fastställts i bruksanvisningen.
- q) Tvätta aldrig sugöverdelen med vatten. Fara för människor och apparat.
- r) Anslutningar till nät-, förlängnings- och andra kablar måste vara skyddade mot vatten.
- s) Håll direkt i elkontakten när du drar ut nätkabeln ur uttaget (undvik att dra eller rycka i kabeln).
- t) Dra aldrig dammsugaren i kabeln när du flyttar den.
- u) Använd inte verktyget om det är smutsigt eller blött. Om verktyget är täckt med damm av ledande material eller om det är fuktigt kan du riskera att få en elektrisk stöt. Låt därför Hilti-service kontrollera laddaren med jämna mellanrum, framför allt om du ofta arbetar med ledande material.
- v) Kontrollera att kabeln inte ligger i en vattenpöl eller liknande.

- w) Rör aldrig uttaget eller tillbehören med våta händer.

5.7 Suggods



- a) Hälsovådligt, brännbart eller explosivt damm får inte sugas upp (magnesium-aluminiumdamm osv.).
- b) Verktuget i dammklass M är avsett för uppsugning av torrt, ej brännbart damm, träspånor och farligt damm med exponeringsgränsvärdet $\geq 0,1 \text{ mg/m}^3$. Verktuget måste utrustas med därför avsedda filter beroende på hur farligt det damm som ska uppsugas är.
- c) Brännbara, explosiva och aggressiva vätskor får inte sugas upp (kylnings- och smörjmedel, bensin, lösningsmedel, syror (pH<5), lut (pH>12,5) osv.)
- d) Om skum eller vätska tränger ut, slå omedelbart av apparaten.
- e) Undvik kontakt med basiska eller sura vätskor. Vid oavsiktlig kontakt, spola med vatten. Om du får vätska i ögonen bör du skölja ögonen med rikligt med vatten och dessutom kontakta läkare.

- f) Vid uppsugning av hett suggods upp till max. 60 °C ska skyddshandskar användas.
- g) Sug inte upp några föremål som kan leda till att du skadar dig på dammsugarpåsen (t.ex. spetsigt eller vasst suggods)

5.8 Termik

Hett material > 60 °C får inte sugas upp (glödande cigaretter, het aska o.s.v.).

5.9 Personlig skyddsutrustning



- a) Användaren och personer som befinner sig i närheten måste bära skyddsglasögon, skyddshjälm, hörselskydd, skyddshandskar, skyddsskor och ett andningsskydd (P2) då verktuget används och underhålls.
- b) Vid arbete med mineraliskt borrhslam bör du bära skyddskläder och undvika hudkontakt (pH>9, frätande)

SV

6 Före start



FÖRSIKTIGHET

Spänningen måste vara densamma som på verktygets typskylt. Försäkra dig om att verktuget inte är anslutet till elnätet.

FARA

Apparaten får endast anslutas till en ordentligt jordad strömkälla.

FÖRSIKTIGHET

Se hela tiden till att dammsugaren står stadigt genom att aktivera hjulbromsarna.

FÖRSIKTIGHET

Var försiktig så att du inte klämmer dig och så att kabeln inte skadas när du sätter dit sughuvudet.

6.1 Användning av förlängningskabel och generator eller transformator

Se kapitlet "Beskrivning/Användning av förlängningskabel".

6.2 Första start 2

1. Öppna de båda låsklämmorna.
2. Lyft av sughuvudet från smutsbehållaren.
3. Ta ut tillbehören från smutsbehållaren och förpackningen.
OBSERVERA Använd M-klassutförande för uppsugning av damm med ett exponeringsgränsvärde på $\geq 0,1 \text{ mg/m}^3$. Sätt in filterduk eller dammsugarpåse (av plast) för mineraliskt damm eller dammsugarpåse av papper för träspånor i behållaren enligt anvisningarna.
OBSERVERA För uppsugning av ofarligt damm: Lägg in dammsugarpåse av plast enligt anvisningarna (anvisning på påsen) i behållaren.
4. Sätt dit sughuvudet på smutsbehållaren.
5. Stäng de båda låsklämmorna.
6. Kontrollera noggrant att sughuvudet är riktigt monterat och låst.
7. Anslut dammsugarslangen till apparaten.

6.2.1 Lägg in dammsugarpåsen av papper för uppsugning av träspån 3

1. Öppna de båda låsklämmorna.
2. Lyft av sughuvudet från smutsbehållaren.

- Lägg in den nya dammsugarpåsen av papper i smutsbehållaren.
- Sätt dit sughuvudet på smutsbehållaren.
- Stäng de båda låsklämmorna.
- Kontrollera noggrant att sughuvudet är riktigt monterat och låst.
- Anslut dammsugarslangen till apparaten.

6.3 Stabiliseringsaggregat

FÖRSIKTIGHET

Kontrollera vid infästning av stabiliseringsaggregatet i skjutbygeln U-profil att uttaget är uppåtvänt och att fjädern sitter korrekt.

FÖRSIKTIGHET

Ta bort stabiliseringsaggregatet och lösa verktyg från fästet innan suggodset töms och före transport för att undvika skador.

6.4 Transport

FARA

Observera för dammsugare av M-klass att apparatens slangfäste stängs med låshylsan vid transport och när apparaten inte används.



FARA

Apparaten får endast transporteras när den är helt avslagen.

Bär inte apparaten när den är fylld.

Töm apparaten innan den ska bäras till ett annat ställe.

När apparaten har använts till att suga upp vatten får den inte tippas åt sidan eller transporteras liggande.

Vid transport kan du sätta ihop de båda slangändarna med hjälp av konadaptorn.

SV

7 Drift

WARNING

Observera för dammsugare i M-klassen: **Innan verktyget tas bort från ett område med förekomst av farliga ämnen, sug bort damm från utsidan av verktyget, torka det rent eller förpacka det tättslutande. Alla maskindelar måste betraktas som förorenade när de tas bort från det farliga området och lämpliga åtgärder måste vidtas för att undvika att dammet sprids.**

WARNING

I en nödsituation (t.ex. filtergenombrott), slå av verktyget, koppla från elanslutningen och se till att verktyget kontrolleras av fackkunnig personal innan det används igen.

FÖRSIKTIGHET

Observera för dammsugare i M-klassen: **WARNING! Denna apparat innehåller hälsovådligt damm. Tömning, underhåll och borttagning av dammsamlingsbehållaren får endast utföras av utbildad personal som bär tillhörande skyddsutrustning. Använd den inte utan fullständigt filtreringssystem.**

FÖRSIKTIGHET

Se hela tiden till att dammsugaren står stadigt genom att aktivera hjulbromsarna.

7.1 Inställning av slangdiameter (VC 20-UM/VC 40-UM)

När du suger upp torrt, icke brännbart damm med exponeringsgränsvärden och träspånor anpassar du dammsugarslangens diameter efter indikatorn för inställning av slangdiametern. När verktyget används tillsammans med Hiltis rörborrssystem bör du välja den minsta slangdiametern.

Se kapitlet: 2.2 Inställningar av slangdiameter (VC 20-UM/VC 40-UM)

7.2 Drift utan användning av eluttaget

OBSERVERA

Försäkra dig om att apparaten är fränkopplad innan elkontakten sätts in i uttaget (apparatens omkopplare på "OFF").

- Stick in elkontakten i uttaget.
- Vrid apparatens omkopplare till läge "ON".

7.3 Drift med anslutning till eluttaget

FARA

Uttaget är bara avsett för direkt anslutning av elverktyg till dammsugaren.

OBSERVERA

Försäkra dig om att elverktyget är fränkopplat innan elkontakten sätts in i uttaget.

OBSERVERA

Läs noggrant bruksanvisningen med säkerhetsföreskrifterna för det elverktyg som ansluts till eluttaget.

OBSERVERA

Kontrollera om maximal effekt för anslutet elverktyg ligger under tillåten maximal effekt för eluttaget (tabellen "Teknisk information" märket på eluttaget).

1. Dra ut verktygets elkontakt ur uttaget.
2. Stick in elverktygets elkontakt i eluttaget.
3. Stick in elkontakten i uttaget.
4. Vrid verktygets omkopplare till läget "AUTO".
5. Koppla in elverktyget.

OBSERVERA Vid fränkoppling av elverktyget kör verktyget en kort stund så att det damm som finns i dammsugarslangen sugts upp helt.

7.4 Uppsugning av torrt damm

OBSERVERA

Innan du börjar uppsugningen av torrt damm, särskilt mineraliskt damm, måste du se till att rätt dammsugarpåse finns i behållaren (Hilti-tillbehör). Det material som sugts upp blir då enkelt och rent att hantera.

FÖRSIKTIGHET

Suggodset måste avfallshanteras enligt lagstadgade föreskrifter.

FÖRSIKTIGHET

Använd aldrig dammsugaren utan filterelement.

FÖRSIKTIGHET

Var försiktig så att du inte klämmer dig och så att kabeln inte skadas när du sätter dit sughuvudet.

Se till att filterelementet är torrt. Ett fuktigt filterelement täpps snabbt igen när torrt damm sugts upp. Byt därför ut det filterelement som sitter i mot ett torrt filterelement innan du börjar suga upp det torra dammet.

7.4.1 Byta ut dammsugarpåse av papper/filterduk

FARA

Kontrollera att inga skadliga föremål har trängt igen påsen.

FÖRSIKTIGHET

Suggodset måste avfallshanteras enligt lagstadgade föreskrifter.

1. Dra ut elkontakten ur uttaget.
2. Öppna de båda låsklämmorna.
3. Lyft av sughuvudet från smutsbehållaren.
4. Skilj filterkopplingen försiktigt från adaptern resp. ta bort filterduken när dammsugarpåse av papper används.
5. Stäng filterkopplingen med sliden resp. filterduken med luckan.
6. Rengör smutsbehållaren med en trasa.
7. Fäst en ny dammsugarpåse/filterduk i smutsbehållaren.
8. Sätt dit sughuvudet på smutsbehållaren.
9. Stäng de båda låsklämmorna.

7.4.2 Byta ut dammsugarpåsen av plast 4

FÖRSIKTIGHET

Suggodset måste avfallshanteras enligt lagstadgade föreskrifter.

1. Dra ut elkontakten ur uttaget.
2. Öppna de båda låsklämmorna.
3. Lyft av sughuvudet från smutsbehållaren.
4. Förslut dammsugarpåsen av plast med ett buntband under de instansade hålen.
5. Ta bort dammsugarpåsen av plast.
6. Rengör smutsbehållaren med en trasa.
7. Fäst en ny dammsugarpåse av plast i smutsbehållaren (anvisning finns på påsen).
8. Sätt dit sughuvudet på smutsbehållaren.
9. Stäng de båda låsklämmorna.

7.5 Uppsugning av vätskor

FÖRSIKTIGHET

Använd aldrig dammsugaren utan filterelement.

7.5.1 Före uppsugning av vätskor

1. Ta bort dammsugarpåsen från smutsbehållaren.
2. Kontrollera om elektroderna till fyllnadsnivåavkännaren är smutsiga om rengör dem vid behov med en borste.

7.5.2 Under uppsugning av vätskor

Använd om det är möjligt ett separat filterelement för vått användningsområde.

OBSERVERA

Använd om det är möjligt Hiltis PES-filterelement.

Om skum utvecklas måste du omedelbart avsluta arbetet och tömma behållaren.

När den maximalt tillåtna vätskenivån har uppnåtts stängs apparaten automatiskt av.

7.5.3 Efter uppsugning av vätskor 5

1. Öppna de båda låsklämmorna.
2. Lyft av sughuvudet från smutsbehållaren.
3. Töm behållaren och rengör den med en vattenslang, rengör elektroderna med en borste och borsta av filterelementet med handen sedan du har torkat det.
4. Låt sughuvudet stå skilt från behållaren, så att filterelementet och behållaren kan torka.

7.6 Akustisk signal (VC 20-UM/VC 40-UM)

Om luft hastigheten blir mindre än 20 m/s i dammsugarslangen hörs en akustisk varningssignal av säkerhetsskäl. Information om orsaker finns i kapitlet Felsökning.

7.7 Efter arbetet

1. Koppla från elverktyget.
2. Vrid verktygets omkopplare till läge "OFF".
3. Dra ut elkontakten ur uttaget.
4. Rulla upp anslutningskablarna och häng upp dem på kabelkroken.
5. Töm behållaren och rengör verktyget genom att torka av det med en fuktig trasa.
6. Rulla ihop slangen.

7. Ställ verktyget i ett torrt rum där ingen obehörig person kan komma åt det.

7.8 Tömning av smutsbehållaren

FÖRSIKTIGHET

Ta bort stabiliseringsaggregatet och lösa verktyg från fästet innan suggodset töms och före transport för att undvika skador.

7.8.1 Tömma smutsbehållaren när den innehåller torrt damm

7.8.1.1 Innan smutsbehållaren ska tömmas måste följande arbetssteg utföras:

1. Dra ut elkontakten ur uttaget.
2. Lyft av sughuvudet från smutsbehållaren och ställ det på underlaget.

7.8.1.2 När smutsbehållaren har tömts ska följande arbetssteg utföras:

FÖRSIKTIGHET

Var försiktig så att du inte klämmer dig och så att kabeln inte skadas när du sätter dit sughuvudet.

Sätt dit sughuvudet på smutsbehållaren och stäng de båda låsklämmorna.

7.8.2 Tömma smutsbehållaren utan dammsugarpåse (för vätskor)

OBSERVERA

Suggodset måste avfallshanteras enligt lagstadgade föreskrifter.

1. Töm smutsbehållaren genom att vända på den med hjälp av handtagen.
2. Rengör smutsbehållarens kant med en fuktig trasa.

8 Skötsel och underhåll

FÖRSIKTIGHET

Observera för dammsugare i M-klassen: **VARNING! Denna apparat innehåller hälsovådligt damm. Tömning, underhåll och borttagning av dammsamlingsbehållaren får endast utföras av utbildad personal som bär tillhörande skyddsutrustning. Använd den inte utan fullständigt filtreringssystem.**

8.1 Automatisk filterrengöring

OBSERVERA

Knacka inte filterelementet mot hårda föremål och använd inte hårda eller spetsiga föremål när du rengör det. Om du gör det minskar filterelementets livslängd.

OBSERVERA

Filterelementet får inte rengöras med tryckluft eftersom detta riskerar att skada filtret.

OBSERVERA

Filterelementet är en slitagedel. Det bör bytas minst en gång i halvåret, vid intensiv användning med ännu tätare intervall.

Apparaten är försedd med automatisk filterrengöring som syftar till att i största möjliga mån hålla filterelementet fritt från damm.

Filterelementet rengörs automatiskt med en luftstöt (pulserande ljud).

OBSERVERA

Filterrengöring fungerar endast när en dammsugar slang är ansluten.

8.2 Byta filterelement

FÖRSIKTIGHET

Använd aldrig dammsugaren utan filterelement.

8.2.1 Avmontera filterelementet 6

1. Dra ut elkontakten ur uttaget.
2. Öppna låsklämmorna till filterkåpan.
3. Öppna filterkåpan.
4. Ta försiktigt bort filterelementet med handtagen som finns på fästet.

8.2.2 Montera filterelement 7

1. Rengör tätningssytan med en trasa.
2. Sätt in det nya filterelementet.
3. Stäng filterkåpan genom att fälla lockstoppet framåt.
4. Stäng låsklämmorna till filterkåpan.

8.3 Öppna apparaten för kontroller

1. Aktivera hjulbromsarna.
2. Dra ut elkontakten ur uttaget.
3. Öppna de två låsklämmorna.
4. Lyft av sughuvudet från smutsbehållaren och ställ det på underlaget.

8.4 Kontrollera fyllnadsnivåavkännare

Kontrollera om avstängningskontaktarna är smutsiga och rengör dem vid behov med en borste.

8.5 Stäng verktyget

FÖRSIKTIGHET

Var försiktig så att du inte klämmer dig och så att kabeln inte skadas när du sätter dit sughuvudet.

1. Kontrollera om tätningen vid sughuvudet är smutsig och rengör den vid behov med en trasa.
2. Sätt dit sughuvudet på smutsbehållaren.
3. Stäng de båda låsklämmorna.

8.6 Underhåll av verktyget

FÖRSIKTIGHET

Dra ut elkontakten ur uttaget.

Använd aldrig verktyget med tilltäppta ventilations-springor! Rengör ventilationsspringorna försiktigt med en torr borste. Rengör verktygets utsida regelbundet med en putstrasa. Använd ej spruta, tryckluft, ångstråle eller rinnande vatten vid rengöringen! Verktygets elsäkerhet kan riskeras. Håll alltid verktygets handtag fria från olja och fett. Använd inga silikonhaltiga medel.

Observera för dammsugare i M-klassen: Vid underhåll och rengöring av apparaten måste den behandlas på ett sådant sätt att underhållspersonal och andra personer inte utsätts för fara. Använd fläktventilation. Använd skyddskläder. Rengör underhållsområdet så att inget farligt material sprids ut i omgivningen.

Innan du avlägsnar apparaten från ett område med farligt material, sug ren apparatens utsida, torka av den eller förpacka apparaten tätt. Undvik att sprida ut skadligt damm som har fastnat på dammsugaren.

Vid underhålls- och reparationsarbeten måste alla smutsiga delar som inte kunde rengöras tillräckligt packas

ner i väl förslutna påsar och sedan avfallshanteras enligt gällande lagar och föreskrifter.

För M-klassdammsugare ska en dammteknisk kontroll genomföras minst en gång om året av Hilti-service eller av en utbildad person, med avseende på filterskador, apparatens lufttätethet och kontrollanordningarnas funktion.

8.7 Underhåll

VARNING

Reparationer på de elektriska delarna får endast utföras av behörig fackman.

Kontrollera regelbundet verktygets alla yttre delar med avseende på skador och alla manöverfunktioner med avseende på god funktion. Använd inte verktyget om delar är skadade eller manöverfunktioner inte fungerar väl. Låt Hilti-service reparera verktyget.

8.8 Kontroll efter skötsel- och underhållsarbeten

Efter skötsel- och underhållsarbete måste du kontrollera att dammsugaren är riktigt monterad och att den fungerar felfritt.

Genomför ett funktionstest.

SV

9 Felsökning

Fel	Möjlig orsak	Lösning
Vid akustisk varningssignal (minskad sugeffekt) (VC 20-UM/VC 40-UM).	Dammsugarpåsen är full.	Byt ut dammsugarpåsen. Se kapitlet: 7.4.2 Byta ut dammsugarpåsen av plast 4 Se kapitlet: 7.4.1 Byta ut dammsugarpåse av papper/filterduk
	Filterelementet är kraftigt nedsmutsat.	Byt ut filterelementet om så behövs. Se kapitlet: 8.2 Byta filterelement
	Slangen till dammsugaren eller dammsugarkåpan till elverktyget är igentäppt.	Rengör slang och dammsugarkåpa.
Dammet blåses ut ur apparaten.	Slangdiameterinställningen i fel position.	Se kapitlet: 7.1 Inställning av slangdiameter (VC 20-UM/VC 40-UM)
	Filterelementet är ej riktigt monterat.	Montera dit filterelementet på nytt.
	Filterelementet är skadat.	Montera ett nytt filterelement.
	Filtertätning skadad.	Montera ett nytt filterelement.
Apparaten startar och stannar utan anledning samt avger statiska urladdningar via användaren.	Elektrostatisk avledning har inte säkerställts. Apparaten är ansluten till ett icke jordat uttag.	Anslut apparaten till ett jordat uttag. Använd en antistatisk slang.
Apparaten fungerar inte eller kopplas ifrån direkt efter start.	Vattenfrånkoppling har lösts ut.	Rengör sönerna och området runt omkring med en borste.
Motorn går inte längre.	Eluttagets säkring har löst ut.	Koppla in säkringen. Om den löser ut igen, sök efter orsaken.
	Behållaren full.	Stäng av apparaten. Töm behållaren. Se kapitlet: 7.8.2 Tömma smutsbehållaren utan dammsugarpåse (för vätskor)

Fel	Möjlig orsak	Lösning
Motorn går inte längre.	Motorns värmesäkring har utlösts.	Koppla från apparaten och låt den svalna i cirka 5 minuter. Startas inte motorn måste kundtjänst kontaktas.
	Motorns värmesäkring kopplar från motorn upprepade gånger eftersom ventilationsspringorna är smutsiga.	Rengör ventilationsspringorna försiktigt med en torr borste.
Motorn fungerar inte i automatisk drift.	Ansluten apparat är defekt eller ej riktigt isatt.	Kontrollera att den anslutna apparaten fungerar och att elkontakten sitter fast.
Den automatiska filterrengöringen fungerar inte	Ingen dammsugarslang är ansluten.	Anslut dammsugarslangen.

10 Avfallshantering



SV

Hiltis verktyg är till stor del tillverkade av återvinningsbart material. En förutsättning för återvinning är att materialet separeras på rätt sätt. I många länder tar Hilti emot sina uttjänta produkter för återvinning. Fråga Hiltis kundservice eller din Hilti-säljare.



Gäller endast EU-länder

Elektriska verktyg får inte kastas i hushållssoporna!

Enligt EG-direktivet som avser äldre elektrisk och elektronisk utrustning och dess tillämpning enligt nationell lagstiftning ska uttjänta elektriska verktyg och batterier sorteras separat och lämnas till miljövänlig återvinning.

Avfallshantering av borrar

Av hänsyn till miljön bör man inte leda ut ej förbehandlat borrar i vattendrag eller avloppsnät. Kontrollera gällande regler och föreskrifter med myndigheterna. Vi rekommenderar följande förbehandling:

1. Samla borrar (t.ex. med en våtdammsugare)
2. Låt borrar lägga sig och kasta det fasta avfallet på en uppsamlingsplats för byggnadsavfall. (Flockningsmedel kan påskynda separeringsprocessen.)
3. Innan det kvarvarande vattnet (basiskt, pH-värde > 7) leds ner i avloppet ska det neutraliseras med hjälp av surt neutraliseringsmedel eller genom utspädning med stora mängder vatten.

Avfallshantering av borrar

Det insamlade borrar ska hanteras enligt nationella och juridiska föreskrifter.

11 Tillverkarens garanti

Vänd dig till din lokala HILTI-representant om du har frågor om garantivillkoren.

12 Försäkran om EU-konformitet (original)

Beteckning:	Våt- och torrdammsu- gare
Typbeteckning:	VC 20-U/ VC 20-UM/ VC 40-U/ VC 40-UM
Konstruktionsår:	2007

Vi försäkrar under eget ansvar att produkten stämmer överens med följande riktlinjer och normer: 2006/42/EG, 2004/108/EG, 2011/65/EU, EN 60335-1, EN 60335-2-69, EN ISO 12100.

Hilti Corporation, Feldkircherstrasse 100,
FL-9494 Schaan



Paolo Luccini
Head of BA Quality and Process Management
Business Area Electric Tools & Accessories
01/2012



Johannes Wilfried Huber
Senior Vice President
Business Unit Diamond
01/2012

Teknisk dokumentation vid:

Hilti Entwicklungsgesellschaft mbH
Zulassung Elektrowerkzeuge
Hiltistrasse 6
86916 Kaufering
Deutschland

SV

VC 20-U/ VC 20-UM/ VC 40-U/ VC 40-UM Støvsuger for våt-/tørrsuging

Det er viktig at bruksanvisningen leses før apparatet brukes for første gang.

Oppbevar alltid bruksanvisningen sammen med apparatet.

Pass på at bruksanvisningen ligger sammen med apparatet når det overlates til andre personer.

Innholdsfortegnelse	Side
1 Generell informasjon	136
2 Beskrivelse	137
3 Tilbehør	139
4 Tekniske data	140
5 Sikkerhetsregler	141
6 Ta maskinen i bruk	143
7 Betjening	144
8 Service og vedlikehold	146
9 Feilsøking	147
10 Avhending	148
11 Produsentgaranti for apparater	148
12 EF-samsvarserklæring (original)	149

1 Tallene refererer til illustrasjonene. Illustrasjonene står helt foran i bruksanvisningen.

I denne bruksanvisningen brukes betegnelsen "apparatet" alltid om støvsuger for våt- og tørrsuging VC 20/ 40. Alle tekstene i denne bruksanvisningen gjelder for alle fire apparater, med mindre de henviser eksplisitt til VC 20-UM / VC 40-UM.

Apparatkomponenter, betjeningselementer og grafiske elementer **1**

- 1 Håndtak
- 2 Bryter
- 3 Låseklemme
- 4 Avfallsbeholder
- 5 Håndtak
- 6 Slangeuttak
- 7 Endemuffe for slangeuttak (VC 20-UM/ VC 40-UM)
- 8 Strømuttak
- 9 Kabelkrok
- 10 Sugehode
- 11 Filterdeksel
- 12 Låseklemme for filterdeksel
- 13 Innstilling av slangediameter (VC 20-UM/ VC 40-UM)
- 14 Skyvebøyle med holder
- 15 Lås for holder

1 Generell informasjon

1.1 Indikasjoner og deres betydning

FARE

Dette ordet brukes om en umiddelbart truende fare som kan føre til alvorlige personskader eller død.

ADVARSEL

Dette ordet brukes for å rette fokus på potensielt farlige situasjoner, som kan føre til alvorlige personskader eller død.

FORSIKTIG

Dette ordet brukes for å rette fokus på potensielt farlige situasjoner som kan føre til mindre personskader eller skader på utstyret eller annen eiendom.

INFORMASJON

For bruksanvisninger og andre nyttige informasjoner.

1.2 Forklaring på piktogrammer og ytterligere opplysninger.

Forbudmerke



Transport med kran er forbudt

Varselskiilt



Generell advarsel



Advarsel for syre



Advarsel for elektrisitet



Advarsel for eksplosjonsfarlige stoffer



Advarsel: Varm overflate

Verneutstyr



Bruk personlig verneutstyr



Bruk vernebriller



Bruk arbeids-hansker



Bruk hjelm



Bruk hørselsvern



Bruk vernesko



Bruk ånde-drettsvern

Symboler



Les bruksanvisningen før bruk



Avfall bør resirkuleres

På apparatet



ADVARSEL: Dette apparatet inneholder helseskadelig støv. Tømming og vedlikehold, inkludert fjerning av støvposen, skal bare utføres av sakkynndige personer med egnet personlig verneutstyr. Ikke slå på apparatet før hele filtersystemet er installert og volumstrømstyringen er kontrollert.

Lokalisering av identifikasjonsdata på apparatet

Typebetegnelsen og serienummeret finnes på apparatets typeskiilt. Skriv ned disse dataene i bruksanvisningen, og referer alltid til dem ved henvendelse til din salgsrepresentant eller til Motek senter.

Type: _____

Serienummer: _____

2 Beskrivelse

2.1 Forskriftsmessig bruk

VC 20/40 er en universaltøvsuger til industribruk, med et effektivt selvrensende filtersystem for tørt støv. Den kan brukes til både tørr- og våtsuging.

Apparatet egner seg til oppsuging av mineralisk boreslam ved våtsuging i kombinasjon med Hilti diamantborekroner eller Hilti diamantsager og til oppsuging av store mengder mineralstøv ved tørrsuging i kombinasjon med Hilti diamantslipere, vinkelslipere, borehammere og tørrborekroner.

Dessuten kan apparatet brukes til å suges opp flytende væske.

Det er egnet til å suges opp boreslam.

Apparatet (VC 20-UM, VC 40-UM) egner seg til oppsuging av tørt, ikke brennbart støv, væske, trespon og farlig støv med grenseverdier for eksponering (f.eks. MAK- eller AGW-verdier) $\geq 0,1 \text{ mg/m}^3$ (støvklasse M). Alt etter hvor farlig det oppsugde støvet er, må apparatet utstyres med egnede filtre.

VC 20-UM eller VC 40-UM må bare brukes til å suges opp helseskadelige stoffer iht. IEC 60335-2-69 (klasse M). Må ikke brukes til oppsuging av andre helseskadelige stoffer.

Olje og væsker med en temperatur på mer enn $60 \text{ }^\circ\text{C}$ må ikke suges opp.

Ved oppsuging av støv med grenseverdier for eksponering må det foreligge en tilstrekkelig luftutskiftningsrate i rommet dersom luftløpet fra apparatet fører tilbake i rommet (følg gjeldende nasjonale forskrifter).

Maskinen må ikke brukes til oppsuging av eksplosjonsfarlige stoffer, glødende eller brennende hhv. brennbare (unntak: trespon) og aggressive støvtyper (eksempelvis magnesium-aluminiumstøv osv.) og væsker (eksempelvis bensin, løsemidler, syrer, kjøle- og smøremidler osv.).

Apparatet må ikke kjøres når det ligger nede.

VC 20 må ikke veie mer enn 37 kg med last inkl. oppsugd materiale.

VC 40 må ikke veie mer enn 55 kg med last inkl. oppsugd materiale.

no

Ikke klatre på apparatet.

Bruk ikke apparatet ved kontinuerlig drift eller i stasjonære eller automatiske systemer.

Brukerne av apparatet må informeres om hvordan det brukes, farene ved arbeid med apparatet og sikker fjerning av det oppsugde materialet.

Apparatet må ikke brukes under vann.

Apparatet må ikke brukes på mennesker og dyr.

Bruk en antistatisk støvsugerslange for å unngå elektrostatiske effekter.

Apparatet er egnet for bruk i yrkessammenheng, for eksempel på hoteller, skoler, sykehus, fabrikker, butikklokaler, kontorer og utleiefirmaer.

Det må ikke arbeides med helsefarlige materialer (for eksempel asbest).

Apparatet er beregnet for bruk på: Byggeplasser, verksteder, til renovering, ombygging og konstruksjonsarbeid.

Følg informasjonen i bruksanvisningen ang. bruk, stell og vedlikehold.

For å unngå risiko for skade, bruk kun originalt Hilti-tilbehør og -verktøy.

Apparatet og tilleggsutstyret kan utgjøre en fare hvis det betjenes av ukvalifisert personell eller det benyttes feil.

Manipulering eller modifisering av apparatet er ikke tillatt.

2.2 Innstilling av slangediameter (VC 20-UM/ VC 40-UM)

Slangediameter	Innstilling av slangediameter
Ø 15 mm (220 - 240 V)	Ø 15
Ø 21 mm (110 V)	Ø 21
Ø 27 mm (alle voltklasser)	Ø 27
Ø 36 mm (alle voltklasser)	Ø 36

2.3 Deler som følger med:

- 1 Apparat inkl. filterelement
- 1 Fullt utstyrt støvsugerslange med slange-tilkoblinger og kileformet adapter
- 1 Støvpose av plast PE VC 20
- 1 Støvsugerpose av papir kpl. VC 40
- 1 Bruksanvisning

2.4 Bruk av skjøteledning

Bruk skjøteledning som er godkjent for innsatsområdet og som har stort nok tverrsnitt. I motsatt fall kan det oppstå effekttap på apparatet og overoppheting av kabelen. Kontroller med jevne mellomrom at det ikke har oppstått skader på skjøteledninger. Bytt ut skjøteledninger med feil.

Anbefalt min. tverrsnitt og maks. kabellengder for VC 20/40 ved bruk med elektroverktøy via strømuttak:

Kabeltverrsnitt	1,5 mm ²	2,5 mm ²	3,5 mm ²
Nettspenning 110 V	anbefales ikke	25 m	anbefales ikke
Nettspenning 220-240 V	30 m	50 m	anbefales ikke

Anbefalt min. tverrsnitt og maks. kabellengder VC 20/40:

Kabeltverrsnitt	1,5 mm ²	2,5 mm ²	3,5 mm ²
Nettspenning 100 V	anbefales ikke	anbefales ikke	75 m
Nettspenning 110 V	30 m	50 m	anbefales ikke

Bruk bare jordet skjøteledning!

Bruk ikke skjøteledning med tverrsnitt på 1,25 mm² eller 2 mm².

2.5 Skjøteledninger utendørs

Ved jobbing utendørs skal det kun brukes skjøteledninger som er godkjent og merket for utendørs bruk.

2.6 Bruk av generator eller transformator

Apparatet kan drives med en generator eller transformator når følgende betingelser er oppfylt: Utgangseffekten i watt må være på minst det dobbelte av den maksimale effekten som fremgår av apparatets typeskilt, driftsspenningen må til enhver tid være mellom +5 % og -15 % av nominell spenning og frekvensen må være på mellom 50 og 60 Hz, aldri over 65 Hz. En automatisk spenningsregulator med startforsterkning må være tilgjengelig. Ingen andre apparater får drives samtidig av generatoren/transformatoren. Når andre apparater skrues av eller på, kan det føre til under- eller overspenningstopper som kan skade apparatet.

2.7 Brukshenvisninger om tilbehør

Tilbehør	Bruksområde
Støvpose av plast PE VC 20/40	Mineralsk bruk, våte og tørre materialer
Støvpose av papir VC 20/ VC 40	Treanvendelser
Filterfleece VC 20/40	tørre materialer
Filterelement VC 20/40	hovedsakelig tørre materialer
Filterelement PES VC 20/40	våte og tørre materialer
Støvsugerslange 27 X 3,5 m AS	spesielt for tørre materialer
Støvsuger 36 mm statisk kpl.	våte og tørre materialer
Støvsugerslange 36 X 5 m AS	spesielt for tørre materialer

Til VC 20-UM og VC 40-UM er det helt nødvendig å bruke 1 tilbehør (støvpose av plast eller støvpose av papir eller filterfleece)!

no

3 Tilbehør

Reservedeler, verktøy og tilbehør kan kjøpes hos Motek.

Betegnelse	Artikkelnummer, Beskrivelse
Støvpose av plast PE VC 20	203854
Støvpose av plast PE VC 40	203852
Støvsugerpose av papir kpl. VC 20	203858
Støvsugerpose av papir kpl. VC 40	203856
Filterfleece VC 20	203859
Filterfleece VC 40	203857
Filterelement VC 20/40	203862
Filterelement PES VC 20/40	203863
Støvsugerslange antistatisk 27 mm med 3,5 m	203865
Støvsuger 36 mm statisk kpl.	203866
Støvsugerslange 36 mm med 5 m	203867
Tilbehørssett	203868, 1 rørbend, 2 skjøterør, 1 gulvmunnstykke med lamellkobling og 1 sett børster
Slangetilkobling	
Kileformet adapter	203878
Skyvebøyle (bare VC 40)	203870
Skyvebøyle DPC 20 (bare VC 40)	203871

4 Tekniske data

Med forbehold om løpende tekniske forandringer!

Merkespenning	100 V	110 V	110 V	200 V
Nominelt strømforbruk	1 200 W	1 100 W	1 100 W	950 W
Tilkoblingseffekt for integrert strømuttak for elektroverktøy (hvis montert)		1 600 W		
Nettilkobling (type)	VCTF 3 x 2,0 mm ²	A07 QQ-F 3/ 12 AWG	H07 BQ-F 3G 1,5 mm ²	VCTF 3 x 2,0 mm ²

Merkespenning	220 - 240 V	220 - 240 V (CH)	220 - 240 V (GB)	220 - 240 V (NZ)
Nominelt strømforbruk	1 200 W	1 200 W	1 200 W	1 200 W
Tilkoblingseffekt for integrert strømuttak for elektroverktøy (hvis montert)	2 400 W	1 100 W	1 800 W	1 200 W
Nettilkobling (type)	H07 RN-F 3G 1,5 mm ²	H07 RN-F 3G 1,5 mm ²	H07 RN-F 3G 1,5 mm ²	H07 RN-F 3G 1,5 mm ²

no

Nominelt strømforbruk	950 W	1 100 W	1 200 W
Maks. volumstrøm (luft) VC 20-U / VC 40-U	55 l/s	61 l/s	61 l/s
Maks. volumstrøm (luft) VC 20-UM / VC 40-UM		135 m ³ /h	145 m ³ /h
Maks. undertrykk VC 20-U / VC 40-U	19 500 Pa	23 000 Pa	23 000 Pa
Maks. undertrykk VC 20-UM / VC 40-UM		18 500 Pa	22 000 Pa

Apparat	VC 20-U/ VC 20-UM	VC 40-U/ VC 40-UM
Nettfrekvens	50...60 Hz	50...60 Hz
Vekt i henhold til EPTA-prosedyre 01/2003	12,9 kg/ 13,0 kg	14,6 kg/ 14,7 kg
Mål (L x B x H)	505 mm X 380 mm X 500 mm	505 mm X 380 mm X 610 mm
Tilkoblingskabel	7,5 m	7,5 m
Beholdervolum	21 l	36 l
Effektiv støvkapasitet	23 kg	40 kg
Effektiv vannkapasitet	13,5 l	25 l
Diameter på slangen (skrukobling på sugesiden, hurtigkobling på apparatsiden)	Lengde 5 m: 36 mm Lengde 3,5 m: 27 mm	Lengde 5 m: 36 mm Lengde 3,5 m: 27 mm
Lufttemperatur	-10...+40 °C	-10...+40 °C
Automatisk filterrengjøring etter ca.	15 s	15 s

Apparat- og bruksinformasjon

Beskyttelsesklasse	Beskyttelsesklasse I
Beskyttelsesklasse	IP X4 beskyttet mot vannsprut

Støy- og vibrasjonsinformasjon (målt ifølge EN 60335-2-69):

Typisk A-veid avgitt lydtrykk	71 dB (A)
Usikkerhet for de nevnte støynivåene	2,5 dB (A)

Triaksial vibrasjonsverdi (vektorsum for vibrasjon)	< 2,5 m/s ²
Usikkerhet (K)	er tatt hensyn til i vibrasjonsverdien

5 Sikkerhetsregler

5.1 Grunnleggende sikkerhetsinformasjon

- a) **I tillegg til sikkerhetstipsene som er beskrevet i de ulike avsnittene i bruksanvisningen, må følgende punkter følges.**
- b) **Les all informasjon!** Hvis du ikke tar hensyn til informasjonen nedenfor, kan det føre til elektrisk støt, brann og/eller alvorlige personskader.
- c) **Hvis du skal bruke apparatet sammen med et elektroverktøy, må du lese bruksanvisningen til elektroverktøyet først og følge alle instruksjonene.**

5.2 Krav som må oppfylles av brukeren

- a) **Vær oppmerksom, pass på hva du gjør og gå fornuftig fram under arbeidet med apparatet. Ikke bruk apparatet når du er trett eller er påvirket av narkotika, alkohol eller medikamenter.** Et øyeblikks uoppmerksomhet ved bruk av apparatet kan føre til alvorlige skader.
- b) **Bruk egnede klær. Ikke bruk vide klær eller smykker. Hold hår, tøy og hansker unna deler som beveger seg.** Løstsittende tøy, smykker eller langt hår kan komme inn i deler som beveger seg.
- c) **Bruk alltid personlig verneutstyr og vernebriller.** Bruk av personlig verneutstyr som støvmaske, sklisikre vernesko, hjelm eller hørselsvern – avhengig av type og bruk av verktøyet – reduserer risikoen for skader.
- d) **Hvis det er montert støvavsugs- og oppsamlingsinnretninger, må det kontrolleres at disse er koblet til og blir brukt på riktig måte.** Bruk av et støvavsug kan redusere faremomentene i forbindelse med støv.
- e) **Verktøyet er beregnet for profesjonelt bruk.**
- f) **Det må kun brukes, vedlikeholdes og repareres av trent personell. Personalet må informeres om spesielle farer som kan oppstå.**
- g) **Vær spesielt oppmerksom når du jobber i trapper.**
- h) **Ikke stikk noe inn i åpningene på maskinen. Ikke arbeid med maskinen hvis åpningene er blokkert. Hold åpningene frie for støv, lo, hår og annet som kan hindre luftstrømmen.**

5.3 Riktig oppstilt og organisert arbeidsplass

- a) **Sørg for god belysning på arbeidsplassen.**
- b) **Sørg for at arbeidsplassen er godt luftet.** Arbeidsplasser med dårlig ventilasjon kan føre til helseskader på grunn av støvbelastning.
- c) **Hold arbeidsplassen ryddig. Gjenstander som kan medføre fare, bør fjernes fra arbeidsplassen.** Uorden på arbeidsplassen kan føre til ulykker.
- d) **Oppbevar støvsugere som ikke brukes, utenfor barns rekkevidde. Ikke la apparatet brukes av**

personer som ikke er fortrolig med dette eller ikke har lest disse anvisningene. Maskiner er farlige når de brukes av en person eller personer med psykiske eller sensoriske handikap.

- e) **Hold barn og andre personer på sikker avstand mens apparatet brukes.** Hvis du blir forstyrret under arbeidet, kan du miste kontrollen over apparatet.
- f) **Bruk ikke verktøyet i eksplosjonsfarlige omgivelser hvor det befinner seg brennbare flytende stoffer, gasser eller støv.** Elektroverktøy lager gnister som kan antenne støv eller damp.
- g) **Ikke la andre personer berøre apparat eller skjøteledning.**
- h) **Unngå unormal kroppsposisjon. Sørg for at du står støtt og behold alltid balansen.**
- i) **Bruk sko som ikke sklir.**
- j) **Hold alltid nettkabelen, skjøteledningen og sugeslangen bakover når du arbeider.** Dette reduserer risikoen for snubling mens du arbeider.
- k) **Rydd alltid bort nettkabelen, skjøteledningen og sugeslangen når du er ferdig med jobben.** Dermed blir faren for å snuble mindre.
- l) **Bruk aldri løftekran til å flytte apparatet.**
- m) **Pass på at apparatet er slått av før du setter støpselet i stikkkontakten.**

no

5.4 Generelle sikkerhetstiltak

- a) **Bruk riktig apparat. Ikke bruk apparatet til formål som det ikke er beregnet for, men kun til tiltenkte bruksområder.** Apparatet skal være i forskriftsmessig stand ved bruk.
- b) **La apparatet aldri stå uten tilsyn.**
- c) **Ta hensyn til påvirkning fra omgivelsene. Ikke benytt apparatet på steder hvor det er brann- eller eksplosjonsfare.**
- d) **Beskytt apparatet mot frost.**
- e) **OBS - Apparatet som ikke brukes må oppbevares trygt.** Når apparatet ikke er i bruk, skal det oppbevares på et tørt sted, innelåst og utenfor rekkevidde for barn.
- f) **For støvsugere av M-klassen må man se til at slangeutaket stenges med endemuffen når apparatet transporteres eller ikke er i bruk.**
- g) **Ta alltid ut ledningen når apparatet ikke er i bruk (i pauser), før service, vedlikehold og bytte av filter.**
- h) **Slå av apparatet før transport.**
- i) **Kontroller om det er feil på apparatet og tilbehøret. Før videre bruk må verneanordninger eller lett skadde deler nøye kontrolleres for å sikre at apparatet er i forsvarlig stand og fungerer forskriftsmessig. Sjekk at de bevegelige delene fungerer feilfritt og at de ikke sitter fast eller er skadet. Alle delene må være riktig**

montert og oppfylle alle betingelser for å sikre at apparatet fungerer feilfritt. Verneutstyr med feil må repareres eller byttes på fagmessig måte av et anerkjent fagverksted dersom ikke annet er angitt i denne bruksanvisningen.

- j) Kontroller at filteret sitter som det skal. Kontroller at filteret ikke er skadet.
- k) Apparatet må kun repareres av kvalifisert fagpersonale og kun med originale reservedeler. Slik opprettholdes apparatets sikkerhet.
- l) Dra ut støpselet fra stikkkontakten før du foretar apparatinnstillinger, bytter tilleggsutstyr eller legger bort apparatet. Disse tiltakene forhindrer utilsikket start av apparatet.
- m) Bruk apparatet, tilbehør, verktøy osv. som er i samsvar med disse instruksene og dermed påkrevd for denne spesielle apparattypen. Ta hensyn til arbeidsforholdene og arbeidet som skal utføres. Brukes apparater på andre områder enn tiltenkte bruksområder, kan dette føre til farlige situasjoner.
- n) Ikke kjør støvsugeren over nettkabelen.
- o) Innretningen som begrenser vannstanden, skal rengjøres regelmessig med en børste og undersøkes med hensyn til tegn på skader ifølge anvisningene.

5.5 Mekanisk

- a) Følg instruksjonene angående stell og vedlikehold.
- b) Stell maskinen med omhu. Kontroller at bevegelige apparatdeler fungerer feilfritt og ikke klemmes fast, og om deler er brukt eller skadet, slik at dette innvirker på apparatets funksjon. La skadede deler repareres før maskinen brukes. Mange ulykker er et resultat av dårlig vedlikeholdt elektroverktøy.

5.6 Elektrisk



- a) Apparatets støpsel må passe i stikkkontakten. Støpselet må ikke forandres på noen som helst måte. Bruk ikke adapterkontakt på apparater som er jordet. Uendrede stikkontakter og egnede stikkontakter minsker risikoen for elektrisk støt.
- b) Sett støpselet inn i en egnet, jordet stikkontakt som er sikkert installert i samsvar med lokale forhold.
- c) Er du i tvil om stikkkontakten er forskriftsmessig jordet, bør du få denne kontrollert av en autorisert elektriker.
- d) Unngå kroppskontakt med jordete overflater som rør, radiatorer, komfyrer eller kjøleskap. Det er større fare ved elektriske støt hvis kroppen din er jordet.
- e) Hold apparatet unna regn og fuktighet. Risikoen for et elektrisk støt øker ved inntrenging av vann i et elektroverktøy.
- f) Kontroller ledningen til apparatet med jevne mellomrom og la Motek skifte den hvis det er feil på den. Kontroller skjøteledninger med jevne mellomrom og skift ut hvis det er feil på disse.
- g) Sjekk at apparatet og tilbehøret er i forskriftsmessig god stand. Ikke bruk apparatet og tilbehøret hvis det er skadet, hvis det ikke er komplett eller hvis betjeningselementene ikke kan benyttes.
- h) Hvis nettleddningen og/eller skjøteledningen blir skadet under arbeidet, må du ikke berøre disse. Koble fra ledningen. Skader på nettleddninger og skjøteledninger innebærer fare for elektrisk støt.
- i) Nettleddningen skal bare byttes med typen som er fastsatt i bruksanvisningen.
- j) Skadde brytere må skiftes ut på et Motek-senter. Bruk aldri et apparat hvor bryteren ikke lar seg skru av og/eller på.
- k) Apparatet må kun repareres av elektriker (Motek-service) for å sikre at det blir brukt original-reservedeler. I motsatt fall kan det oppstå ulykker for brukeren.
- l) Bruk ikke ledningen til å bære apparatet, henge det opp eller til å dra støpselet ut av stikkkontakten. Hold ledningen unna varme, olje, skarpe kanter og apparatdeler som beveger seg. Skadede eller sammenviklede ledninger øker risikoen for elektriske støt.
- m) Når du arbeider med et elektroverktøy utendørs, skal det kun benyttes skjøteledninger som er godkjent for utendørs bruk. Bruk av skjøteledning som er egnet til utendørs bruk minsker risikoen for elektrisk støt.
- n) Ved strømbrudd: Slå av apparatet, trekk ut støpselet.
- o) Unngå skjøteledning med forgreningskontakt og samtidig bruk av flere apparater.
- p) Ikke bruk strømuttaket til annet enn det som er beskrevet i bruksanvisningen.
- q) Støvsugerens overdel skal ikke skylles med vann: Dette kan skade både personer og apparatet.
- r) Sammenkoblinger av nett-, skjøte- og tilkoblingsledninger må være vannrette.
- s) Hold i kontakten når du drar ut ledningen (du skal ikke rykke eller dra i ledningen).
- t) Dra aldri i ledningen når du vil flytte støvsugeren til et annet sted.
- u) Bruk aldri apparatet når det er vått eller skittent. Støv, især av ledende materialer, eller fuktighet på apparatets overflate gjør at det er vanskelig å holde det, og under ugunstige forhold kan det føre til elektrisk støt. Ikke minst hvis du ofte bearbejder ledende materialer, bør skitne apparater med jevne mellomrom kontrolleres av Motek service-senter.
- v) Pass på at kabelen ikke ligger i væskedammer.
- w) Ikke ta på stikkkontakten eller tilbehøret med våte hender.

5.7 Oppsugd materiale



- a) Helsefarlige, brennbare og/eller eksplosive støvpartikler skal ikke suges opp (f.eks. magnesium- eller aluminiumsstøv).
- b) Apparatet i støvklasse M er egnet til oppsuging av tørt, ikke-brennbart støv, trespon og farlig støv med grenseverdier for eksponering på $\geq 0,1 \text{ mg/m}^3$. Alt etter hvor farlig det oppsugde støvet er, må apparatet utstyres med egnede filtre.
- c) Brennbar, eksplosiv og aggressiv væske skal ikke suges opp (kjølevæske, smøremiddel, bensin, løsningsmiddel, syrer (pH < 5), lut (pH > 12,5) osv.).
- d) Slå av apparatet med én gang hvis det lekker skum eller væske.
- e) Unngå kontakt med basisk eller sur væske. Ved tilfeldig kontakt må det skylles med vann. Hvis væsken kommer i kontakt med øynene, må du skylle dem med store mengder vann og i tillegg kontakte lege.

- f) Bruk vernehansker når du suger opp varmt materiale med temperatur på inntil maks. 60°C.
- g) Ikke sug opp gjenstander som kan skjære gjennom støvposen og forårsake skader (for eksempel spisse eller skarpe gjenstander)

5.8 Termisk

Varme materialer >60°C skal ikke suges opp (glødende sigaretter, varm aske m.m.).

5.9 Personlig verneutstyr



- a) Brukeren og personer i umiddelbar nærhet må alltid bruke vernebriller, hjelm, hørselvern, vernehansker, vernesko og åndedrettsvern når apparatet er i bruk og under vedlikehold.
- b) Bruk verneklær ved arbeid med mineralsk bore-slam og unngå å få slam på huden (pH > 9, etsende).

no

6 Ta maskinen i bruk



FORSIKTIG

Spenningen må stemme overens med det som er oppgitt på typeskiltet. Sjekk at apparatet ikke er tilkoblet strøm.

FARE

Apparatet skal bare kobles til strømkilder som er jordet på riktig måte.

FORSIKTIG

Sørg alltid for at støvsugeren står støtt ved å sette på hjulbremsene.

FORSIKTIG

Pass på at du ikke klemmer fingrene eller skader ledningen når du setter på sugehodet.

6.1 Bruk av skjøteledning og generator eller transformator

Se kapitlet "Beskrivelse / Bruk av skjøteledning".

6.2 Ta apparatet i bruk 2

1. Åpne de to låseklemmene.
2. Løft bort sugehodet fra beholderen.
3. Ta ut tilbehøret fra beholderen og ut av forpakningen.
INFORMASJON Bruk M-klasse-utførelsen til oppsuging av støv med grenseverdier for eksponering på $\geq 0,1 \text{ mg/m}^3$. Legg filterfleece eller en støvpose (plast) for mineralsk støv eller en støvpose (papir) for trespon i beholderen slik det er beskrevet i bruksanvisningen.
- INFORMASJON** Til oppsuging av ufarlig støv: Legg inn støvposen av plast i beholderen slik det er beskrevet i bruksanvisningen (bruksanvisningen er trykt på).
4. Sett fast sugehodet på beholderen.
5. Steng de to låseklemmene.
6. Kontroller at sugehodet er riktig montert og festet.
7. Koble på støvsugerslangen til apparatet.

6.2.1 Slik legger du i støvpose av papir når du skal sugе opp trespon 3

1. Åpne de to låseklemmene.

2. Løft bort sugehodet fra beholderen.
3. Sett den nye støvposen av papir i beholderen.
4. Sett fast sugehodet på beholderen.
5. Steng de to låseklemmene.
6. Kontroller at sugehodet er riktig montert og festet.
7. Koble på støvsugerslangen til apparatet.

6.3 Power Conditioner

FORSIKTIG

Pass på at stikkkontakten peker oppover og at fjæren går i inngrep når du setter Power Conditioner inn i U-profilen på skyvebøylen.

FORSIKTIG

For å unngå personskader bør du ta Power Conditioner og løst verktøy ut av holderen før du tømmer ut oppsugd materiale og før transport.

6.4 Transport

FARE

For støvsugere av M-klassen må man se til at slangeuttaket stenges med endemuffen når apparatet transporteres eller ikke er i bruk.



FARE

Apparatet må bare fraktes når det er slått helt av.

Apparatet må ikke bæres når det er fullt.

Tøm apparatet før du bærer det til et annet sted.

Når apparatet har sugd opp væske, må det ikke fraktes liggende eller lutende til siden.

Når du skal transportere apparatet, kan du sette sammen endene på slangen med den kileformede adapteren.

no

7 Betjening

ADVARSEL

For støvsugere av M-klassen gjelder følgende: **Før du fjerner apparatet fra området som er belastet med farlige stoffer, må du sugre ren utsiden av apparatet, tørke det rent eller pakke det inn i tett emballasje. Alle maskindeler må anses som forurenset når de fjernes fra det farlige området, og egnede tiltak må settes inn for å unngå spredning av støv.**

ADVARSEL

I nødfall (f.eks. filterbrudd) skal maskinen slås av, kobles fra strømmettet og kontrolleres av fagfolk før den tas i bruk igjen.

FORSIKTIG

For støvsugere av M-klassen gjelder følgende: **OBS! Dette apparatet inneholder helseskadelig støv. Tømming og vedlikehold, herunder fjerning av støvbeholderen, skal bare utføres av fagfolk med tilstrekkelig verneutstyr. Skal bare brukes sammen med komplett filtreringssystem.**

FORSIKTIG

Sørg alltid for at støvsugeren står støtt ved å sette på hjulbremsene.

7.1 Innstilling av slangediameter (VC 20-UM/ VC 40-UM)

Ved oppsuging av tørt, ikke-brennbart støv med grenseverdier for eksponering, samt trespon, må slangediameteren tilpasses ved å stille på bryteren for innstilling av slangediameter. Ved bruk av maskinen med Hilti hulborsystem setter du den på den minste slangediameteren.

Se kapittel: 2.2 Innstilling av slangediameter (VC 20-UM/ VC 40-UM)

7.2 Drift uten bruk av strømuttak

INFORMASJON

Sørg for at apparatet er slått av før du setter støpselet i stikkkontakten (bryteren i stilling "OFF").

1. Koble til ledningen.
2. Vri bryteren til stillingen "ON".

7.3 Drift med bruk av strømuttak

FARE

Stikkkontakten er kun beregnet for direkte tilkobling av elektroverktøy til støvsugeren.

INFORMASJON

Sørg for at det elektriske verktøyet er slått av før du setter ledningen i støvsugerenes strømuttak.

INFORMASJON

Dersom det elektriske verktøyet skal settes i strømuttaket, må du lese igjennom verktøyets bruksanvisning og sikkerhetsforskrifter.

INFORMASJON

Kontroller at det elektriske verktøyets maksimale effekt ligger under verdien for uttakets høyeste tillatte effekt (se tabellen " Teknisk informasjon" og angivelsene på strømuttaket).

1. Ta ut apparatets kabel fra uttaket.
2. Sett det elektriske verktøyets kabel i apparatets uttak.
3. Koble apparatets støpsel til en stikkontakt.
4. Vri bryteren til stillingen "AUTO".

5. Slå av elektroverktøyet.

INFORMASJON Når det elektriske verktøyet slås av, går apparatet ytterligere noen sekunder, slik at støv som finnes i slangen, rekker å bli sugd ned i beholderen.

7.4 Sugning av tørt støv

INFORMASJON

Før du suger opp tørt støv og særlig mineralsk støv, må du kontrollere at det er lagt inn riktig støvpose i beholderen (Hilti-tilbehør). Posen gjør det lett å ta bort det oppsugde materialet og holder beholderen ren.

FORSIKTIG

Det oppsugde materialet må håndteres etter gjeldende nasjonale forskrifter.

FORSIKTIG

Ikke bruk apparatet uten filterelement.

FORSIKTIG

Pass på at du ikke klemmer fingrene eller skader ledningen når du setter på sugehodet.

Pass på at filterelementet er tørt. Dersom filterelementet er fuktig, setter støvet seg raskt fast på det. Derfor må filterelementet erstattes av et tørt filterelement før tørsugingen.

7.4.1 Bytte støvpose av papir / filterfleece

FARE

Pass på at ingen gjenstander som du kan skade deg på, har skåret seg gjennom posen.

FORSIKTIG

Det oppsugde materialet må håndteres etter gjeldende nasjonale forskrifter.

1. Trekk støpselet ut av kontakten.
2. Åpne de to låseklemmene.
3. Løft bort sugehodet fra beholderen.
4. På støvposen av papir tar du filterposekoblingen forsiktig av adapteren eller tar av filterfleeceen.
5. Steng filterposekoblingen med luken eller steng filterfleeceen med lokket.
6. Rengjør avfallsbeholderen med en klut.
7. Fest en ny støvpose av plast/filterfleece i beholderen.
8. Sett fast sugehodet på beholderen.
9. Steng de to låseklemmene.

7.4.2 Bytte støvpose av plast 4

FORSIKTIG

Det oppsugde materialet må håndteres etter gjeldende nasjonale forskrifter.

1. Trekk støpselet ut av kontakten.
2. Åpne de to låseklemmene.
3. Løft bort sugehodet fra beholderen.
4. Lukk støvposen av plast med strips under de utstansede hullene.
5. Ta ut støvposen av plast.
6. Rengjør avfallsbeholderen med en klut.
7. Fest en ny støvpose av plast (bruksanvisningen er trykt på) i beholderen.
8. Sett fast sugehodet på beholderen.
9. Steng de to låseklemmene.

7.5 Oppsugning av væske

FORSIKTIG

Ikke bruk apparatet uten filterelement.

7.5.1 Før du suger opp væske

1. Ta støvposen ut av beholderen.
2. Kontroller at elektrodene for nivåovervåkning er rene. Rengjør dem om nødvendig med en børste.

7.5.2 Når du suger opp væske

Hvis mulig bør du bruke et eget filter ved suging av våte materialer.

INFORMASJON

Hvis mulig bør du bruke et Hilti PES-filterelement.

Hvis det dannes skum, må du avslutte arbeidet med én gang og tømme beholderen.

Når det maksimale væskevolumet er nådd, slås apparatet av automatisk.

7.5.3 Når du har sugd opp væske 5

1. Åpne de to låseklemmene.
2. Løft bort sugehodet fra beholderen.
3. Tøm beholderen og rengjør den med en vannslange, rengjør elektrodene med en børste og tørk filteret som angitt tidligere ved å tørke av med hånden.
4. Oppbevar sugehodet atskilt fra beholderen slik at filterelementet og beholderen kan tørke.

7.6 Lydsignal (VC 20-UM/ VC 40-UM)

Hvis lufthastigheten i slangen faller under 20 m/s, avgis det av sikkerhetsgrunner et akustisk varsel. Årsaken til dette er beskrevet i kapittelet Feilsøking.

7.7 Etter utført arbeid

1. Slå av det elektriske verktøyet.
2. Vri bryteren til stillingen "OFF".
3. Trekk støpselet ut av kontakten.
4. Rull sammen skjøteledningen og heng den på kabelkroken.

no

5. Tøm beholderen og rengjør maskinen ved å tørke av med en fuktig klut.
6. Rull sammen slangen.
7. Sett bort apparatet på en tørr plass der ingen uvedkommende kan få tak i det.

7.8 Tømming av beholderen

FORSIKTIG

Før å unngå personskader bør du ta Power Conditioner og løst verktøy ut av holderen før du tømmer ut oppsugd materiale og før transport.

7.8.1 Tømming av tørt støv

7.8.1.1 Før tømning av beholderen må følgende gjøres:

1. Trekk støpselet ut av kontakten.
2. Løft bort sugehodet fra beholderen, og sett det på et jevnt underlag.

7.8.1.2 Etter tømning av beholderen må følgende gjøres:

FORSIKTIG

Pass på at du ikke klemmer fingrene eller skader ledningen når du setter på sugehodet.

Sett lokket på beholderen, og fest det med de to låseklemmene.

7.8.2 Tømming av beholderen uten støvpose (ved væske)

INFORMASJON

Det oppsugde materialet må håndteres etter gjeldende nasjonale forskrifter.

1. Tøm beholderen ved å tippe den mens du holder i håndtakene.
2. Rengjør kanten på avfallsbeholderen med en fuktig klut.

8 Service og vedlikehold

FORSIKTIG

Før støvsugere av M-klassen gjelder følgende: **OBS! Dette apparatet inneholder helseskadelig støv. Tømming og vedlikehold, herunder fjerning av støvbeholderen, skal bare utføres av fagfolk med tilstrekkelig verneutstyr. Skal bare brukes sammen med komplett filtreringssystem.**

8.1 Automatisk rengjøring av filterelementet

INFORMASJON

Ikke rengjør filterelementet ved å slå det mot harde gjenstander eller bearbeide det med harde eller skarpe gjenstander. Det forkorter filterelementets levetid.

INFORMASJON

Filterelementet må ikke rengjøres med en trykkluftrenser. Dette kan føre til revner i filtermaterialet.

INFORMASJON

Filterelementet er en slitedel. Det må skiftes minst en gang i halvåret. Dersom apparatet brukes ofte, må filterelementet skiftes oftere.

Apparatet har en automatisk filterelementrenser som effektivt renser filterelementet for støv.

Filterelementet rengjøres automatisk med et luftstøt (pulserende lyd).

INFORMASJON

Rengjøringen av filterelementet virker bare når støvsugerslangen er koblet til.

8.2 Skifting av filterelement

FORSIKTIG

Ikke bruk apparatet uten filterelement.

8.2.1 Demontering av filterelementet 6

1. Trekk støpselet ut av kontakten.
2. Åpne låseklemmen for filterdekselet.
3. Åpne filterdekselet.
4. Hold i håndtakene på holderen og ta filterelementet forsiktig ut.

8.2.2 Montere filterelementet 7

1. Rengjør tetningsflatene med en klut.
2. Sett inn det nye filterelementet.
3. Lukk filterdekselet ved å vippe deksellåsen forover.
4. Lukk låseklemmen for filterdekselet.

8.3 Åpne apparatet for testing

1. Sett på hjulbremsene.
2. Trekk støpselet ut av kontakten.
3. Åpne de to låseklemmene.
4. Løft bort sugehodet fra beholderen, og sett det på et jevnt underlag.

8.4 Kontroll av nivåovervåkingen

Kontroller om utkoblingskontaktene er tilsmusset, og rengjør eventuelt med en børste.

8.5 Lukke apparatet

FORSIKTIG

Pass på at du ikke klemmer fingrene eller skader ledningen når du setter på sugehodet.

1. Kontroller tetningene ved sugehodet for tilsmussing, og rengjør eventuelt disse med en klut.
2. Sett fast sugehodet på beholderen.

3. Steng de to låseklemmene.

8.6 Vedlikehold av apparatet

FORSIKTIG

Trekk støpslet ut av kontakten.

Ikke bruk apparatet når ventilasjonsåpningene er tette! Bruk en tørr børste for å rengjøre dem forsiktig. Bruk en klut og rengjør utsiden av verktøyet jevnlig. Bruk ikke spray, høytrykksspyler, damprengjøringsystemer eller rennende vann til rengjøring! Dette kan gå utover den elektriske sikkerheten til apparatet. Sørg alltid for at grepsdelene er uten olje eller fett. Ikke bruk rengjøringsmidler som inneholder silikon.

For støvsugere av M-klassen gjelder følgende: Ved vedlikehold og rengjøring må apparatet behandles slik at det ikke oppstår fare for vedlikeholdspersonalet eller andre personer. Bruk filtrert tvungen ventilasjon. Bruk verneutstyr. Rengjør vedlikeholdsområdet slik at farlige stoffer ikke havner i miljøet.

Før du fjerner apparatet fra et område som er belastet med farlige stoffer, må du suge ren utsiden av apparatet, tørke det rent eller pakke det inn i tett emballasje. Unngå å fordele avsetninger av farlig støv rundt omkring.

Ved vedlikeholds- og reparasjonsarbeid må alle forurensete deler som ikke kan rengjøres på en tilfredsstillende måte, pakkes i tette poser og behandles i tråd med gjeldende forskrifter for avfallshåndtering.

Minst en gang i året må Motek service eller en kvalifisert person foreta en støvteknisk kontroll av støvsugere i M-klassen, blant annet med hensyn til skader på filteret, at apparatet er lufttett og at kontrollanordningene fungerer som de skal.

8.7 Vedlikehold

ADVARSEL

Elektriske deler på apparatet må kun repareres av fagfolk.

Sjekk etter skader på alle eksterne deler av apparatet jevnlig og kontrollér at betjeningselementene fungerer feilfritt. Ikke bruk apparatet hvis deler av det er ødelagt, eller hvis betjeningselementene ikke fungerer feilfritt. La et Motek servicesenter foreta reparasjonen.

8.8 Kontroll etter stell og vedlikeholdsarbeid

Etter stell og vedlikehold må du kontrollere at det er montert riktig og fungerer som det skal.

Gjør en funksjonstest.

no

9 Feilsøking

Feil	Mulig årsak	Løsning
Aktivering av akustisk varsel-signal (reduert sugeeffekt) (VC 20-UM/ VC 40-UM).	Full støvpose.	Bytt støvpose. Se kapittel: 7.4.2 Bytte støvpose av plast 4 Se kapittel: 7.4.1 Bytte støvpose av papir / filterfleece
	Filterelementet er veldig skittent.	Skift filterelement om nødvendig. Se kapittel: 8.2 Skifting av filterelement
	Slangen, støvsugeren eller støvhetten på elektroverktøyet er tett.	Rengjør slangen og støvhetten.
Støv blåser ut av apparatet.	Innstilling for slangediameter i feil posisjon.	Se kapittel: 7.1 Innstilling av slangediameter (VC 20-UM/ VC 40-UM)
	Filterelementet er ikke ordentlig montert.	Monter filterelementet på nytt.
	Filterelementet er skadet.	Sett i et nytt filterelement.
Apparatet starter ikke eller kobles ut etter en kort stund.	Filterpakningen er skadet.	Sett i et nytt filterelement.
	Statisk elektrisitet ledes ikke bort. Apparatet er ikke tilkoblet jordet uttak.	Koble apparatet til jord. Bruk anti-statisk slange.
Apparatet starter ikke eller kobles ut etter en kort stund.	Vannutkoblingen er utløst.	Rengjør sondene og omkring sondene med en børste.
Motoren går ikke.	Sikringen er gått.	Sett i sikringen. Om den går igjen, sjekk årsaken til dette.

Feil	Mulig årsak	Løsning
Motoren går ikke.	Beholderen er full.	Slå av apparatet. Tøm beholderen. Se kapittel: 7.8.2 Tømming av beholderen uten støvpose (ved væske)
	Motorens termobryter er aktivert.	Slå av apparatet og la det kjøles ned ca. 5 min. Dersom motoren ikke starter, må du kontakte Motek servicesenter.
	Motorens termobryter slår hele tiden av motoren fordi ventilasjonsåpningene er skitne.	Bruk en tørr børste for å gjøre rent ventilasjonsåpningene forsiktig.
Motoren går ikke i automatisk drift.	Tilkoblet verktøy er defekt eller ikke tilkoblet riktig.	Kontroller at det elektriske verktøyet fungerer / sett i kontakten skikkelig.
Automatisk rengjøring av filterelementet virker ikke.	Støvsugerslangen er ikke tilkoblet.	Koble til støvsugerslangen.

10 Avhending

no



De fleste Hilti-verktøy og -apparater er laget av resirkulerbare materialer. En forutsetning for resirkulering er at delene tas fra hverandre. Norge har en ordning for å ta apparater tilbake for resirkulering. Trenger du mer informasjon, kontakt Motek.



Kun for EU-land

Kast aldri elektriske apparater i husholdningsavfallet!

I henhold til EU-direktiv om kasserte elektriske og elektroniske produkter og direktivets iverksetting i nasjonal rett, må elektriske apparater og batterier som ikke lenger skal brukes, samles separat og returneres til et miljøvennlig gjenvinningsanlegg.

Fjerning av boreslam

Fra et miljøsynspunkt er det problematisk å føre boreslam i vannveiene eller i avløpssystem uten egnet forbehandling. Ta kontakt med lokale myndigheter om gjeldende forskrifter. Vi anbefaler følgende behandling:

1. Samle opp boreslammet (for eksempel med våtsuger).
2. La boreslammet skilles ut som bunnfall og lever den faste delen på et avfallsdeponi. (Flokkuleringsmiddel kan påskynde utskillingsprosessen)
3. Før det gjenværende vannet (basisk, pH-verdi > 7) ledes inn i avløpssystemet, må det nøytraliseres ved å blande inn surt nøytraliseringsmiddel eller ved å fortynne med rikelig med vann.

Fjerning av borestøv

Oppsamlet borestøv må fjernes iht. gjeldende nasjonale lover og regler.

11 Produsentgaranti for apparater

Når det gjelder spørsmål om garantibetingelser, ber vi deg kontakte din lokale HILTI-partner.

12 EF-samsvarserklæring (original)

Betegnelse:	Støvsuger for våt-/tørrsuging
Typebetegnelse:	VC 20-U/ VC 20-UM/ VC 40-U/ VC 40-UM
Produksjonsår:	2007

Vi erklærer herved at dette produktet overholder følgende normer og retningslinjer: 2006/42/EF, 2004/108/EF, 2011/65/EU, EN 60335-1, EN 60335-2-69, EN ISO 12100.

**Hilti Corporation, Feldkircherstrasse 100,
FL-9494 Schaan**



Paolo Luccini
Head of BA Quality and Process
Management
Business Area Electric Tools & Access-
ories
01/2012



Johannes Wilfried Huber
Senior Vice President

Business Unit Diamond

01/2012

Teknisk dokumentasjon hos:

Hilti Entwicklungsgesellschaft mbH
Zulassung Elektrowerkzeuge
Hiltistrasse 6
86916 Kaufering
Deutschland

no

Märkä-/kuivaimuri VC 20-U/ VC 20-UM/ VC 40-U/ VC 40-UM

Lue ehdottomasti tämä käyttöohje ennen laitteen käyttämistä.

Säilytä käyttöohje aina laitteen mukana.

Varmista, että käyttöohje on laitteen mukana, kun luovutat laitteen toiselle henkilölle.

Sisällysluettelo	Sivu
1 Yleisiä ohjeita	150
2 Kuvas	151
3 Lisävarusteet	153
4 Tekniset tiedot	154
5 Turvallisuusohjeet	155
6 Käyttöönotto	157
7 Käyttö	158
8 Huolto ja kunnossapito	160
9 Vianmääritys	161
10 Hävittäminen	162
11 Laitteen valmistajan myöntämä takuu	163
12 EU-vaatimustenmukaisuusvakuutus (originaali)	163

1 Numerot viittaavat kuviin. Kuvat löydät käyttöohjeen alusta.

Tämän käyttöohjeen tekstissä sana »laite« tarkoittaa aina märkä-/kuivaimuria VC 20/ 40. Tämän käyttöohjeen tekstit koskevat kaikkia 4 eri laitemallia, ellei tekstissä erikseen ole mainittu tekstin liittyvän vain malliin VC 20-UM / VC 40-UM.

Laitteen osat, käyttö- ja näyttöelementit **1**

- ① Käsikahva
- ② Laittekytkin
- ③ Salpa
- ④ Likasäiliö
- ⑤ Tartuntasyvenykset
- ⑥ Imuaukko
- ⑦ Imuaukon lukitsinmuhi (VC 20-UM/ VC 40-UM)
- ⑧ Laitepistorasia
- ⑨ Johtokoukku
- ⑩ Laitekansi
- ⑪ Suodattimen kansi
- ⑫ Suodattimen kannen salpa
- ⑬ Letkun halkaisijan säätö (VC 20-UM/ VC 40-UM)
- ⑭ Työntökahva jossa kannatin
- ⑮ Kannattimen lukitsin

1 Yleisiä ohjeita

1.1 Varoitustekstit ja niiden merkitys

VAKAVA VAARA

Varoittaa vaaratilanteesta, josta voi seurauksena olla vakava loukkaantuminen tai jopa kuolema.

VAARA

Varoittaa vaaratilanteesta, josta voi seurauksena olla vakava loukkaantuminen tai kuolema.

VAROITUS

Varoittaa vaaratilanteesta, josta voi seurauksena olla loukkaantuminen, vaurioituminen tai aineellinen vahinko.

HUOMAUTUS

Antaa toimintaohjeita tai muuta hyödyllistä tietoa.

1.2 Symboleiden ja muiden huomautusten merkitys

Kieltoymbolit



Kuljettaminen nosturilla kielletty

Varoitussymbolit



Yleinen varoitus



Vaara: syövyttäviä aineita



Vaara: vaarallisen korkean sähköjännitteen



Vaara: räjähdysherkkiä aineita



Vaara: kuuma pinta

Ohjesymbolit



Käytä suojavaatteita



Käytä suojalaseja



Käytä suojakäsineitä



Käytä suojakypärää



Käytä kuulosuojaimia



Käytä turvakengkiä



Käytä hengityssuojainta

Symbolit



Lue käyttöohje ennen käyttämistä



Jätteet toimitettava kierrätykseen

Laitteessa



VAKAVA VAARA: Tämä laite sisältää terveydelle vaarallisia pölyjä. Tyhjentämiset ja huoltotyöt, mukaan lukien pölypussin irrottaminen, saa tehdä vain ammattitaitoinen henkilö, joka käyttää asianmukaista henkilökohtaista suojavarustusta. Laitetta ei saa kytkeä päälle, ennen kuin koko suodatinjärjestelmä on asennettu paikalleen ja imu-
tehovalvonnan toiminta on tarkastettu.

Laitteen tunnistetietojen sijainti

Tyypimerkinnän ja sarjanumeron löydät laitteen tyyppikilvestä. Merkitse nämä tiedot myös käyttöohjeeseen ja ilmoita nämä tiedot aina kun otat yhteyttä Hilti-myyntiedustajaan tai Hilti-asiakaspalveluun.

Tyyppi:

Sarjanumero:

fi

2 Kuvaus

2.1 Määräystenmukainen käyttö

VC 20/40 on yleismallinen teollisuusimuri, joka on varustettu kuivapölyn tehokkaalla erotusjärjestelmällä. Laite soveltuu sekä kuiva- että märkäimurointiin.

Laite soveltuu kiviainespitoisen porauslietteen märkäimurointiin käytettäessä Hilti-timanttikorakruunuja tai Hilti-timanttisaha- ja suurten kiviainespitoisten pölymäärien kuivaimurointiin käytettäessä Hilti-timanttihiomalaitteita, katkaisulaikkoja, poravaraita ja kuivaporakruunuja.

Lisäksi laitetta voidaan käyttää nestemäisten työstöjätteiden poistamiseen.

Se soveltuu myös kiviainespitoisen porauslietteen imurointiin.

Laite (VC 20-UM, VC 40-UM) soveltuu kuivien, ei-syttyvien pölyjen sekä nesteiden, puupölyjen ja sellaisten terveydelle vaarallisten pölyjen imurointiin, joiden työpaikkapitoisuusraja-arvot (esimerkiksi MAK- tai AGW-arvot) ovat $\geq 0,1 \text{ mg/m}^3$ (pölyluokka M). Imuroitavan pölyn vaarallisuudesta riippuen laitteessa pitää käyttää imurointitehtävään soveltuvia suodattimia.

Laitteella VC 20-UM tai VC 40-UM saa imuroida normin IEC 60335-2-69 (luokka M) mukaisia terveydelle vaarallisia pölyjä. Muiden terveydelle vaarallisten aineiden imurointi on kielletty.

Öljyn ja muiden nestemäisten aineiden imurointi on kielletty, jos niiden lämpötila on yli 60°C.

Imuroitaessa pölyjä, joille on asetettu työpaikkapitoisuusraja-arvo, työtilan riittävä ilmanvaihto on varmistettava, jos laitteen poistoilma johdetaan takaisin työtilaan (tässä yhteydessä on noudatettava kansallisia määräyksiä).

Tätä laitetta ei saa käyttää räjähdysvaarallisten aineiden, hehkuvien tai palavien tai syttyvien pölyjen (poikkeus: puulastut), herkästi reagoivien pölyjen (esimerkiksi magnesium-alumiinipöly jne.) ja nesteiden (esimerkiksi bensiini, liuotinaineet, hapot, jäähdytys- ja voitelunestee jne.) imurointiin.

Laitetta ei saa käyttää vaaka-asennossa.

VC 20 saa varustuksensa ja imuroidun jätteen kanssa painaa enintään 37 kg.

VC 40 saa varustuksensa ja imuroidun jätteen kanssa painaa enintään 55 kg.

Laitetta ei saa käyttää tikkaiden korvikkeena.

Laitetta ei saa käyttää kiinteäasenteisesti jatkuvasti tai automaattisissa tai puoliautomaattisissa laitteistoissa.

Ennen laitteen käyttämistä sitä käyttävien henkilöiden pitää olla selvillä laitteen käytöstä, imuroitavien materiaalien aiheuttamista vaaroista ja imuroidun materiaalin asianmukaisesta hävittämisestä.

Laitetta ei saa käyttää veteen upotettuna.

Tätä laitetta ei saa käyttää ihmisten tai eläinten puhdistamiseen.

Suojaudu staattisen sähkön iskulta käyttämällä antistaattista imulettoa.

Tämä laite soveltuu ammattimaiseen käyttöön esimerkiksi hotelleissa, kouluissa, sairaaloissa, tehtaissa, kauppoissa, toimistoissa ja työlaitevuokraamoissa.

Terveydelle vaarallisia materiaaleja (esimerkiksi asbesti) ei saa työstää.

Käyttökohteita voivat olla: rakennustyömaa, verstaas, saneeraaminen, muutostyö ja uuden rakentaminen.

Noudata käyttöohjeessa annettuja käyttöä, huoltoa ja kunnossapitoa koskevia ohjeita.

Loukkaantumisvaaran välttämiseksi käytä laitteessa vain alkuperäisiä Hiilti-lisävarusteita ja -lisälaitteita.

Laite ja sen varusteet saattavat aiheuttaa vaaratilanteita, jos kokemattomat henkilöt käyttävät laitetta ohjeiden vastaisesti tai muutoin asiattomasti.

Laitteeseen ei saa tehdä minkäänlaisia muutoksia.

2.2 Letkun halkaisijan säätö (VC 20-UM/ VC 40-UM)

Letkun halkaisija	Letkun halkaisijan säätö
Ø 15 mm (220 - 240 V)	Ø 15
Ø 21 mm (110 V)	Ø 21
Ø 27 mm (kaikki jännitteet)	Ø 27
Ø 36 mm (kaikki jännitteet)	Ø 36

2.3 Laitteen mukana toimitettava vakiovarustus:

- 1 Laite ja suodatinelementti
- 1 Täydellinen imuletto jossa letkuliitäntä, letkumuhvi ja kartiosovitin
- 1 Pölypussi PE-muovinen VC 20
- 1 Paperinen pölypussi täydell. VC 40
- 1 Käyttöohje

2.4 Jatkojohdon käyttö

Käytä vain sellaista jatkojohtoa, jonka käyttö työpaikan olosuhteissa on sallittu ja jonka poikkipinta-ala on riittävä. Muutoin laitteen teho voi olla normaalia heikompi ja johto saattaa ylikuumentua. Tarkasta jatkojohdon mahdolliset vauriot säännöllisin välein. Vaihda vaurioitunut jatkojohto.

Johdon suositellut minimipoikkipinta-alat ja max. pituudet laitteelle VC 20/40 käytettäessä yhdessä laitepistorasiaan liitetyn sähkötyökalun kanssa:

Johdon poikkipinta-ala	1,5 mm ²	2,5 mm ²	3,5 mm ²
Verkköjännite 110 V	Ei suositeltava	25 m	Ei suositeltava
Verkköjännite 220-240 V	30 m	50 m	Ei suositeltava

Johdon suositeltu minimipoikkipinta-ala ja max. pituus laitteelle VC 20/40:

Johdon poikkipinta-ala	1,5 mm ²	2,5 mm ²	3,5 mm ²
Verkköjännite 100 V	Ei suositeltava	Ei suositeltava	75 m

Johdon poikkipinta-ala	1,5 mm ²	2,5 mm ²	3,5 mm ²
Verkköjännite 110 V	30 m	50 m	Ei suositeltava

Käytä vain suojajohtimellista jatkojohtoa!

Älä käytä jatkojohtoa, jonka poikkipinta-ala on 1,25 mm² tai 2 mm².

2.5 Jatkojohdon käyttö ulkona

Jos työskentelet ulkona, käytä vain ulkokäyttöön hyväksytyä jatkojohtoa.

2.6 Generaattorin tai muuntajan käyttö

Tämä laite voidaan liittää generaattoriin tai rakennustyömaan muuntajaan, jos seuraavat edellytykset täyttyvät: Antotehon watteina pitää olla vähintään kaksi kertaa niin suuri kuin laitteen tyyppikilpeen merkitty ototeho, käyttöjännitteen pitää aina olla rajoissa +5 % ja -15 % nimellisjännitteestä ja taajuuden välillä 50 ja 60 Hz eikä koskaan yli 65 Hz, ja käytettävissä pitää olla käynnistysvahvistuksellinen jännitteensäädin.

Jos liität tämän laitteen generaattoriin tai muuntajaan, älä koskaan käytä samaan aikaan muita koneita tai laitteita. Toisen koneen tai laitteen kytkeminen päälle ja pois päältä voi aiheuttaa ali- ja/tai ylijännitepiikin, joka saattaa vahingoittaa laitetta.

2.7 Lisävarusteiden käyttöohjeita

Lisävarusteet	Käyttötapa
Pölypussi PE-muovinen VC 20/40	Kivaineisiin liittyvät käyttökohteet, märkä ja kuiva
Paperinen pölypussi VC 20/ VC 40	Puuhun liittyvät käyttökohteet
Kuitusuodatin VC 20/40	Kuiva
Suodatinelementti VC 20/40	Pääasiassa kuiva
Suodatinelementti PES VC 20/40	Märkä ja kuiva
Imuletku 27 X 3,5 m AS	Eryteisesti kuivaimurointiin
Imuletku 36 mm staattinen täydell.	Märkä ja kuiva
Imuletku 36 x 5 m AS	Eryteisesti kuivaimurointiin

Malleissa VC 20-UM ja VC 40-UM on ehdottomasti käytettävä 1 tarviketta (muovinen pölypussi tai paperinen pölypussi tai kuitusuodatin)!

3 Lisävarusteet

Varaosia, työkaluja ja lisävarusteita voi hankkia Hilti-myyntiorganisaation kautta.

Nimi	Tuotenumero, kuvaus
Pölypussi PE-muovinen VC 20	203854
Pölypussi PE-muovinen VC 40	203852
Paperinen pölypussi täydell. VC 20	203858
Paperinen pölypussi täydell. VC 40	203856
Kuitusuodatin VC 20	203859
Kuitusuodatin VC 40	203857
Suodatinelementti VC 20/40	203862
Suodatinelementti PES VC 20/40	203863
Imuletku antistaattinen 27 mm pituus 3,5 m	203865
Imuletku 36 mm staattinen täydell.	203866
Imuletku 36 mm pituus 5 m	203867

Nimi	Tuotenumero, kuvaus
Lisävarustesetti	203868, 1 kaari, 2 jatkoputkea, 1 lattiasuutin jossa lamelli- lihuulet ja 1 harjasarja
Letkuliitäntä	
Kartiosovitin	203878
Työntökahva (vain VC 40)	203870
Työntökahva DPC 20 (vain VC 40)	203871

4 Tekniset tiedot

Oikeudet teknisiin muutoksiin pidätetään!

Nimellisjännite	100 V	110 V	110 V	200 V
Nimellisottoteho	1200 W	1100 W	1100 W	950 W
Sähkötyökalun liittämiseen tarkoitettun laitepistorasian (jos varusteena) liitäntäteho		1600 W		
Verkkoliitäntä (tyyppi)	VCTF 3 x 2,0 mm ²	A07 QQ-F 3/ 12 AWG	H07 BQ-F 3G 1,5 mm ²	VCTF 3 x 2,0 mm ²

Nimellisjännite	220 - 240 V	220 - 240 V (CH)	220 - 240 V (GB)	220 - 240 V (NZ)
Nimellisottoteho	1200 W	1200 W	1200 W	1200 W
Sähkötyökalun liittämiseen tarkoitettun laitepistorasian (jos varusteena) liitäntäteho	2400 W	1100 W	1800 W	1200 W
Verkkoliitäntä (tyyppi)	H07 RN-F 3G 1,5 mm ²	H07 RN-F 3G 1,5 mm ²	H07 RN-F 3G 1,5 mm ²	H07 RN-F 3G 1,5 mm ²

Nimellisottoteho	950 W	1100 W	1200 W
Max. imuteho (ilma) VC 20-U / VC 40-U	55 l/s	61 l/s	61 l/s
Max. imuteho (ilma) VC 20-UM / VC 40-UM		135 m ³ /h	145 m ³ /h
Max. alipaine VC 20-U / VC 40-U	19500 Pa	23000 Pa	23000 Pa
Max. alipaine VC 20-UM / VC 40-UM		18500 Pa	22000 Pa

Laite	VC 20-U/ VC 20-UM	VC 40-U/ VC 40-UM
Verkkovirran taajuus	50...60 Hz	50...60 Hz
Paino EPTA-menettelyn 01/2003 mukaisesti	12,9 kg/ 13,0 kg	14,6 kg/ 14,7 kg
Mitat (P x L x K)	505 mm X 380 mm X 500 mm	505 mm X 380 mm X 610 mm
Verkkojohto	7,5 m	7,5 m
Säiliön tilavuus	21 l	36 l
Pölyn imurointimäärä	23 kg	40 kg
Veden imurointimäärä	13,5 l	25 l
Imuletkun halkaisija (kiertyvä muhvi imupuolella; laitemuhvi laitteen puolelle)	Pituus 5 m: 36 mm Pituus 3,5 m: 27 mm	Pituus 5 m: 36 mm Pituus 3,5 m: 27 mm
Ilman lämpötila	-10...+40 °C	-10...+40 °C

Laite	VC 20-U/ VC 20-UM	VC 40-U/ VC 40-UM
Suodattimen automaattisen puhdistuksen väli	15 s	15 s

Laitetta ja sen käyttöä koskevat tiedot

Suojausluokka	Suojausluokka I
Suojausluokka	IP X4 roiskevesisuojattu

Melu- ja värinäarvot (mittausnormina EN 60335-2-69):

Tyypillinen A-painotettu melupäästön äänenpainetaso	71 dB (A)
Mainitun melutason epävarmuus	2,5 dB (A)
Kolmen akselin suuntainen värinäarvo (värinävektoreiden summa)	< 2,5 m/s ²
Epävarmuus (K)	on otettu värinäarvossa huomioon

5 Turvallisuusohjeet

5.1 Yleisiä turvallisuusohjeita

- Tämän käyttöohjeen eri kappaleissa annettujen turvallisuusohjeiden lisäksi on aina ehdottomasti noudatettava seuraavia ohjeita.
- Lue kaikki ohjeet! Ohjeiden noudattamatta jättäminen voi aiheuttaa sähköiskun, tulipalon ja/tai vakavan loukkaantumisen.
- Kun käytät tätä laitetta jonkin muun laitteen tai koneen kanssa, lue ensin kyseisen sähkötyökalan käyttöohje ja noudata kaikkia annettuja ohjeita.

5.2 Käyttäjälle asetettavat vaatimukset

- Ole valpas, kiinnitä huomiota työskentelyysi ja noudata tervettä järkeä laitetta käyttäessäsi. Älä käytä laitetta, jos olet väsynyt tai huumeiden, alkoholin tai lääkkeiden vaikutuksen alaisena. Hetkellisenkin varomattomuus laitetta käytettäessä saattaa aiheuttaa vakavia vammoja.
- Käytä työhösi soveltuvia vaatteita. Älä käytä löysiä työvaatteita tai koruja. Pidä hiukset, vaatteet ja käsinnet loitolla liikkuvista osista. Väljät vaatteet, korut ja pitkät hiukset voivat takertua liikkuviin osiin.
- Käytä suojarusteita. Käytä aina suojaraseja. Suojarusteet, kuten hengityssuojain, luistamatomat turvajalkineet, kypärä ja kuulosuojaimet pienentävät laitteen käyttötilanteesta riippuen loukkaantumisriskiä oikein käytettyinä.
- Jos pölynimu- ja keräilylaitteita voidaan asentaa, sinun on tarkastettava, että ne on liitetty ja että niitä käytetään oikealla tavalla. Pölynpoistovarustuksen käyttö vähentää pölyn aiheuttamia vaaroja.
- Laitte on tarkoitettu ammattikäyttöön.
- Laitetta saa käyttää, huoltaa tai korjata vain valtuutettu, koulutettu henkilö. Käyttäjän pitää olla hyvin perillä laitteen käyttöön liittyvistä vaaroista.
- Ole erityisen varovainen, jos teet työtä portailla tai tikkailla seisten.
- Älä työnnä laitteen aukkoihin mitään. Älä käytä laitetta, jos aukot ovat tukossa. Pidä aukot puh-

taina pölystä, langanpätkistä, hiuksista ja kaikesta, mikä voi haitata ilman virtausta.

5.3 Työpaikan asianmukaiset olosuhteet

- Varmista työpaikan hyvä valaistus.
- Varmista työpisteesi hyvä ilmanvaihto. Työpisteen huono ilmanvaihto saattaa pölykuormituksen vuoksi aiheuttaa terveysriskin.
- Pidä työskentelyalue hyvässä järjestyksessä. Varmista, ettei työskentelyalueella ole esineitä, joihin saattaisit loukata itsesi. Työskentelyalueen epäjärjestystä lisää onnettomuusriskiä.
- Säilytä sähkötyökalat, laitteet ja koneet poissa lasten ulottuvilta, kun niitä ei käytetä. Älä anna laitetta tai konetta sellaisten henkilöiden käyttöön, jotka eivät tunne sitä tai jotka eivät ole lukeneet tätä käyttöohjetta. Laitteet ja koneet ovat vaarallisia sellaisen henkilön käytössä, jonka fyysiset, aistinvaraiset tai henkiset kyvyt ovat rajoittuneet.
- Pidä lapset ja sivulliset loitolla laitetta käyttäessäsi. Voit menettää laitteesi hallinnan huomiosi suuntautuessa muualle.
- Älä työskentele laitteella räjähdysalttiissa ympäristössä, jossa on palavaa nestettä, kaasua tai pölyä. Sähkölaitteet synnyttävät kipinöitä, jotka saattavat sytyttää pölyn tai höyryt.
- Älä työskennellessäsi anna muiden henkilöiden koskea laitteeseen tai sen jatkojohtoon.
- Vältä vaikeita työskentelyasentoja. Varmista, että seisot tukevalla alustalla ja säilytät aina tasapainosi.
- Käytä pitäväpohjaisia jalkineita.
- Kun työskentelet, ohjaa verkkojohto, jatkojohto ja imuletku aina laitteesta pois taaksepäin. Siten vältät vaaran kompastua työnteon aikana.
- Työskentelyn lopuksi kokoa verkkojohto, jatkojohto ja imuletku aina pois tieltä. Siten vähennät kompastumisten vaaraa.
- Älä kuljeta laitetta nosturilla.

- m) Varmista ennen laitteen pistokkeen verkkopistorasiaan liittämistä, että laitteen käyttökytkin ei ole päällä.

5.4 Yleiset turvallisuustoimenpiteet

- a) Käytä työhön sopivaa laitetta. Älä käytä laitetta muihin töihin kuin mihin se on tarkoitettu, vaan käytä sitä aina käyttötarkoituksen mukaisiin töihin, ja varmista, että se on moitteettomassa kunnossa.
- b) Älä koskaan jätä laitetta ilman valvontaa.
- c) Ota ympäristökäytäjät huomioon. Älä käytä laitetta paikoissa, joissa on tulipalo- tai räjähdysvaara.
- d) Suojaa laite pakkaselta.
- e) **HUOMIO** - Säilytä laite aina turvallisessa paikassa, kun et käytä sitä. Kun laitetta ei käytetä, säilytä laite kuivassa paikassa korkealla tai lukitussa laatikossa, jotta lapset eivät pääse käsiksi laitteeseen.
- f) M-pölyluokan imurin imuaukko on suljettava lukitsimuhvilla laitteen kuljettamisen ajaksi, tai kun laite ei ole käytössä.
- g) Irrota laitteen pistoke verkkopistorasiasta aina, kun et käytä laitetta (esimerkiksi taukojen ajaksi) tai kun huollat tai kunnostat laitetta tai vaihdat suodatinta.
- h) Kytke laite aina pois päältä siirtämisen ja kuljettamisen ajaksi.
- i) Tarkasta laitteen ja lisävarusteiden mahdolliset vauriot. Ennen käyttämistä tarkasta huolellisesti, että suojalaitteet tai lievästi vaurioituneet osat toimivat moitteettomasti ja tarkoituksensa mukaisesti. Tarkasta, että liikkuvat osat toimivat moitteettomasti eivätkä ota kiinni mihinkään ja että osat ovat kunnossa. Kaikkien osien pitää olla kunnolla asennettuna ja moitteettomassa toimintakunnossa, jotta laite voi toimia kunnolla. Vaurioituneet suojalaitteet ja osat on korjattava tai vaihdettava ammattitaitoisessa erikoiskorjaamossa, ellei käyttöohjeessa muita ohjeita anneta.
- j) Tarkasta, että suodatin on oikein paikallaan. Varmista, että suodatin on ehjä.
- k) Anna koulutettujen ammattihenkilöiden korjata sähkötyökaluja ja hyväksy korjauksiin vain alkuperäisiä varaosia. Siten varmistat, että sähkötyökalu säilyy turvallisena.
- l) Irrota pistoke pistorasiasta, ennen kuin suoritat säätöjä, vaihdat tarvikkeita tai siirrät sähkötyökalun varastoitavaksi. Tämä turvatoimenpide estää sähkötyökalun tahattoman käynnistysriskin.
- m) Käytä laitteita, koneita, tarvikkeita, vaihtotyökaluja jne. näiden ohjeiden mukaisesti ja tavalla, joka on määrätty erityisesti kyseiselle laitteelle tai koneelle. Ota tällöin työolosuhteet ja suoritettava työtehtävä huomioon. Laitteiden ja koneiden käyttö muuhun kuin niille määrättyyn käyttöön saattaa johtaa vaarallisiin tilanteisiin.
- n) Älä aja imurilla verkkojohdon yli.
- o) Vesimäärän rajoitin on käyttöohjeen ohjeiden mukaisesti säännöllisin välein puhdistettava harjalla ja samalla on etsittävä mahdollisia vauriokohtia.

5.5 Mekaaniset vaaratekijät

- a) Noudata laitteisi huollosta ja kunnossapidosta annettuja ohjeita.
- b) Hoida koneesi ja laitteesi huolella. Tarkista, että liikkuvat osat toimivat moitteettomasti eivätkä ole puristuksessa, ja tarkasta myös, ettei sähkötyökalussa ole murtuneita tai vahingoittuneita osia, jotka saattaisivat vaikuttaa haitallisesti sähkötyökalun toimintaan. Korjauta mahdolliset viat ennen käyttämistä. Usein loukkaantumisten ja tapaturmien syyinä on sähkötyökalujen laiminlyöty huolto.

5.6 Sähkön aiheuttamat vaaratekijät



- a) Liitäntäpistokkeen pitää sopia pistorasiaan. Pistoketta ei saa muuttaa millään tavalla. Älä käytä pistorasia-adaptoreita suojamaadotettujen koneiden ja laitteiden yhteydessä. Alkuperäisessä kunnossa olevat pistokkeet ja sopivat pistorasiat vähentävät sähköiskun vaaraa.
- b) Liitä pistoke sopivaan maadotettuun pistorasiaan, joka on asianmukaisesti asennettu ja joka täyttää kaikki paikalliset määräykset.
- c) Jos et ole varma onko pistorasia turvallisesti maadotettu, tarkastuta se sähköasennusten ammattilaisella.
- d) Vältä koskettamasta sähköä johtaviin pintoihin kuten putkiin, pattereihin, liesiin ja jääkaappeihin. Sähköiskun vaara kasvaa, jos kehosi on maadotettu.
- e) Älä aseta sähkötyökalua alttiiksi sateelle tai kosteudelle. Veden tunkeutuminen sähkötyökalun sisään kasvattaa sähköiskun riskiä.
- f) Tarkasta laitteen verkkojohdon kunto säännöllisesti, ja jos havaitset vaurioita, vaihda verkkojohto Hiilti-huollossa. Tarkasta mahdollisen jatkojohdon kunto säännöllisesti, ja vaihda johto, jos havaitset vaurioita.
- g) Tarkasta laitteen ja lisävarusteiden moitteeton kunto. Älä käytä laitetta tai lisävarustetta, jos se on vaurioitunut, siitä puuttuu osia tai jos käyttöelementit eivät toimi kunnolla.
- h) Jos työnteon yhteydessä verkkojohto ja/tai jatkojohto vaurioituu, älä kosketa niitä. Irrota laitteen pistoke verkkopistorasiasta. Vaurioituneet verkkojohdot ja jatkojohdot aiheuttavat vakavan sähköiskun vaaran.
- i) Verkkojohtoa saa käyttää vain käyttöohjeessa mainittujen mallien liittämiseen.
- j) Vaurioituneet kytkimet on vaihdettava Hiilti-huollossa. Älä käytä laitetta, jonka kytkimet eivät toimi kunnolla.
- k) Korjauta laite vain ammattitaitoisessa erikoiskorjaamossa (Hiilti-huolto), jotta korjauksissa käytetään alkuperäisiä varaosia; muutoin laitteen käyttäjän onnettomuusriski saattaa kasvaa.
- l) Älä käytä verkkojohtoa väärin. Pidä johto loitolla kuumuudesta, öljystä, terävistä reunoista ja liik-

kuvista osista. Vahingoittuneet tai sotkeutuneet johdot kasvattavat sähköiskun vaaraa.

- m) Kun käytät sähkölaitetta ulkona, käytä ainoastaan ulkokäyttöön hyväksytyä jatkojohtoa. Ulkokäyttöön soveltuvan jatkojohdon käyttö pienentää sähköiskun vaaraa.
- n) Jos virransaanti katkeaa: Kytke laite pois päältä ja irrota sen verkkopistoke.
- o) Jos käytät monipistorasiallista jatkojohtoa, vältä useampien laitteiden ja koneiden samanaikaista käyttämistä.
- p) Käytä laitepistorasiaa vain käyttöohjeessa määritettyihin tarkoituksiin.
- q) Älä koskaan puhdistu imurin pintaa vesisuihkulla: voit aiheuttaa tapaturmavaaran ja vaurioittaa laitetta.
- r) Verkko- ja jatkojohdon sekä laitteen pistorasiaan liitettävän johdon pistokkeiden pitää olla roiskevesisuojattuja.
- s) Irrota verkkojohto verkkopistorasiasta aina pistokkeesta vetämällä (älä koskaan vedä tai nykäise johdosta).
- t) Älä koskaan liikuta imuria verkkojohdosta vetäen.
- u) Älä käytä laitetta, jos se on likainen tai märkä. Laitteen pintaan kertynyt pöly, etenkin sähköä johtavien materiaalien pöly, tai kosteus saattavat epäsuotuisissa tilanteissa aiheuttaa sähköiskun. Tarkastuta likaantunut laite säännöllisin välein Hiili-huollossa, ja etenkin jos työstät sähköä johtavia materiaaleja usein.
- v) Varmista, ettei johto ole sotkussa.
- w) Älä koske pistorasiaan tai lisälaitteeseen märillä käsillä.

5.7 Imuroitu jäte



- a) Imuria ei saa käyttää palavien tai räjähtävien pölyjen (magnesium-alumiinipöly jne.) imurointiin.
- b) Pölyluokan M laite soveltuu kuivien, ei-syttyvien pölyjen sekä puupölyjen ja sellaisten terveydelle vaarallisten

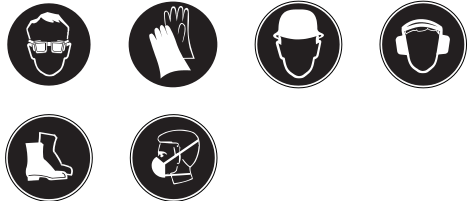
ten pölyjen imurointiin, joiden työpaikkapitoisuusrajat ovat $\geq 0,1 \text{ mg/m}^3$. Imuroitavan pölyn vaarallisuudesta riippuen laitteessa pitää käyttää imurointitehtävään soveltuvia suodattimia.

- c) Imuria ei saa käyttää palavien, räjähtävien tai herkästi reagoivien nesteiden imurointiin (esimerkiksi jäähdytys- ja voiteluaineet, bensiini, liuotinaineet, hapot (pH < 5), emäkset (pH > 12,5) jne.)
- d) Kytke laite heti pois päältä, jos sen sisältä tulee vaahtoa tai nestettä.
- e) Varo, ettet kosketa alkalisia tai happamia nesteitä. Huuhtele kosketuskohta vedellä. Jos nestettä pääsee silmiin, huuhtele silmät runsaalla vedellä ja lisäksi mene lääkäriin.
- f) Käytä suojakäsineitä, kun imuroit kuumia, enintään 60°C:n lämpöisiä työstöjätteitä.
- g) Älä imuroi kappaleita, jotka voivat pölypussin läpi aiheuttaa vammoja (esimerkiksi teräviä tai teräväreunaisia esineitä).

5.8 Lämmön aiheuttamat vaarat

Imuria ei saa käyttää kuumien, > 60°C:n lämpötilaisten materiaalien (tupakantumpit, kuuma tuhka jne.) imurointiin.

5.9 Henkilökohtaiset suojavarusteet



- a) Laitteen käyttämisen aikana laitteen käyttäjän ja välittömässä läheisyydessä olevien henkilöiden on käytettävä soveltuvia suojalaseja, suojakypärää, kuulosuojaimia, suojakäsineitä, turvakengkiä ja hengitysuojainta (P2).
- b) Käytä suojavaatteita imuroidessasi kiviainespoijaista porauslietettä ja vältä ihokosketusta (pH > 9, syövyttävä)

6 Käyttöönotto



VAROITUS

Verkkojännitteen pitää olla sama kuin tyyppikilpeen on merkitty. Varmista, ettei laitetta ole liitetty verkkoliitteen.

VAKAVA VAARA

Liitä laite aina vain maadotettuun pistorasiaan.

VAROITUS

Varmista aina imurin tukeva paikallaan pysyminen kytkemällä imurin pyöräjarrut päälle.

VAROITUS

Kun asetat laitekanta paikalleen, varo, ettet jätä käsiäsi puristuksiin ja ettet vaurioita verkkojohtoa.

6.1 Jatkojohdon ja generaattorin tai muuntajan käyttö

Ks. kappale "Kuvaus / Jatkojohdon käyttö".

6.2 Ensimmäinen käyttöönotto

1. Avaa kaksi salpaa.
2. Nosta laitekansi irti likasäiliöstä.
3. Poista tarvikkeet säiliöstä ja pakkauksesta.

HUOMAUTUS Jos imuroit pölyjä, joiden työpaikkapitoisuusraja-arvo on $\geq 0,1 \text{ mg/m}^3$, käytä M-luokituksen mukaista mallia. Laita säiliöön käyttöohjeen mukaisesti kiviainespölyjä varten kuitusuodatin tai muovinen pölypussi tai puulastuja varten paperinen pölypussi.

HUOMAUTUS Vaarattomien pölyjen imuroidumiseksi: Laita pölypussiin painetun käyttöohjeen mukaisesti säiliöön muovinen pölypussi.

4. Aseta laitekansi likasäiliötä vasten.
5. Lukitse kaksi salpaa.
6. Varmista, että laitekansi on oikein asennettu ja lukittu paikalleen.
7. Liitä imuletku laitteeseen.

6.2.1 Paperisen pölypussin asettaminen paikalleen puulastujen imurointia varten

1. Avaa kaksi salpaa.
2. Nosta laitekansi irti likasäiliöstä.
3. Aseta uusi paperinen pölypussi säiliöön.
4. Aseta laitekansi likasäiliötä vasten.
5. Lukitse kaksi salpaa.
6. Varmista, että laitekansi on oikein asennettu ja lukittu paikalleen.
7. Liitä imuletku laitteeseen.

6.3 Power Conditioner

VAROITUS

Kun laitat Power Conditionerin työntökahvan U-profiiliin, varmista, että pistorasia osoittaa ylöspäin ja jousi lukittuu.

VAROITUS

Loukkaantumisten välttämiseksi irrota Power Conditioner ja työkalu kannattimesta ennen imurointijätteen tyhjentämistä ja ennen imurin kuljettamista.

6.4 Kuljettaminen

VAKAVA VAARA

M-pölyluokan imurin imuaukko on suljettava lukitsinmuhvilla laitteen kuljettamisen ajaksi, tai kun laite ei ole käytössä.



VAKAVA VAARA

Laitetta saa siirtää tai kuljettaa vain kun se on täysin pysähtynyt.

Täysinäistä laitetta ei saa siirtää kantamalla.

Tyhjennä laite ennen sen kantamista toiseen paikkaan. Jos laitetta on käytetty nesteiden imurointiin, sitä ei saa kallistaa eikä kuljettaa kylljellään.

Kuljettamista varten voit liittää letkun päät toisiinsa kartiosovittimella.

7 Käyttö

VAARA

M-pölyluokan imuria koskien: **Jos olet imuroinut vaarallisia aineita sisältävässä ympäristössä, imuroi laitteen ulkopinnat ja pyyhi ne puhtaiksi tai pakkaa laite tiiviisti ennen kuin viet sen pois työskentelyalueelta. Laitteen kaikki osat luokitellaan saastuneiksi, kun ne tuodaan pois vaarallisia aineita sisältäneestä työympäristöstä, ja tarvittaviin toimenpiteisiin on ryhdyttävä, jotta pölyn leviäminen estetään.**

VAARA

Hätätapauksessa (esimerkiksi kun suodatin rikkoutunut) kytkte laite pois päältä, irrota pistoke pistorasiasta ja tarkastuta laite ammattitaitoisessa huollossa ennen käytön jatkamista.

VAROITUS

M-pölyluokan imuria koskien: **HUOMIO: Tämä laite sisältää terveydelle vaarallista pölyä. Tyhjentämiset ja huoltotyöt, mukaan lukien pölypussin/-säiliön hävittäminen, saa tehdä vain ammattitaitoinen henkilö, joka käyttää asianmukaista suojavarustusta. Laitetta ei saa käyttää ilman sen täydellistä suodatusjärjestelmää.**

VAROITUS

Varmista aina imurin tukeva paikallaan pysyminen kytkemällä imurin pyöräjarrut päälle.

7.1 Imuletkun halkaisijan säätö (VC 20-UM/ VC 40-UM)

Kuivan, ei-syttyvän ja työpaikkapitoisuusraja-arvoillisen pölyn ja puupölyjen imuroidumiseksi sovitte imuletkun halkaisija imuletkun halkaisijan säätimellä. Jos käytät laitetta Hilti-putkiporajärjestelmän yhteydessä, valitse letkun pienin halkaisija.

Ks. kappale: 2.2 Letkun halkaisijan säätö (VC 20-UM/ VC 40-UM)

7.2 Käyttö ilman laitepistorasian käyttämistä

HUOMAUTUS

Varmista ennen pistokkeen verkkopistorasiaan liittämistä, että laite on kytketty pois päältä (laittekytkin asennossa "OFF").

1. Liitä pistoke verkkopistorasiaan.
2. Kierrä laitekytkin asentoon "ON".

7.3 Käyttö laitepistorasiaa käytettäessä

VAKAVA VAARA

Pistorasia on tarkoitettu vain sähkötyökalun liittämiseksi suoraan imuriin.

HUOMAUTUS

Varmista ennen verkkopistorasiaan liittämistä, että sähkötyökalu on kytketty pois päältä.

HUOMAUTUS

Kun laitepistorasiaan on liitetty sähkötyökalu, noudata sen käyttöohjeen ohjeita ja turvallisuusohjeita.

HUOMAUTUS

Tarkasta, että liitettävän sähkötyökalun max. ottoteho on pienempi kuin laitepistorasian max. teho (taulukko "Tekniset tiedot" ja laitepistorasiassa oleva teksti).

1. Irrota laitteen pistoke verkkopistorasiasta.
2. Liitä sähkötyökalun verkkopistoke laitepistorasiaan.
3. Liitä laitteen pistoke verkkopistorasiaan.
4. Kierrä laitekytkin asentoon "AUTO".
5. Kytke sähkötyökalu päälle.

HUOMAUTUS Sähkötyökalun pois päältä kytkemisen jälkeen laite toimii vielä hetken, jotta imuletkussa oleva pöly imuroituu säiliöön.

7.4 Kuivien pölyjen imurointi

HUOMAUTUS

Ennen kuivien pölyjen ja etenkin kiviainespitoisten pölyjen imurointia varmista, että säiliössä on aina oikeanlainen pölypussi (Hilti-tarvike). Imuroitu materiaali on siten helppo ja siisti hävittää.

VAROITUS

Imuroitu jäte on hävitettävä lakimääräysten mukaisesti.

VAROITUS

Älä koskaan imuroi ilman suodatinelementtiä.

VAROITUS

Kun asetat laitekantaa paikalleen, varo, ettet jätä käsiäsi puristuksiin ja ettet vaurioita verkkojohtoa.

Varmista, että suodatinelementti on kuiva. Kosteaa suodatinelementti tukkeutuu nopeasti kuivaa pölyä imuroitaessa. Tämän vuoksi suodatinelementin tilalle on vaihdettava kuiva suodatinelementti ennen kuivaimurointia.

7.4.1 Paperisen pölypussin / kuitusuodattimen vaihto

VAKAVA VAARA

Varo, ettei pussin läpi tunkeudu ulos kappaleita, joihin saattaisit loukata itsesi.

VAROITUS

Imuroitu jäte on hävitettävä lakimääräysten mukaisesti.

1. Irrota pistoke verkkopistorasiasta.
2. Avaa kaksi salpaa.
3. Nosta laitekansi irti likasäiliöstä.
4. Irrota paperisen pölypussin pussimuhvi varovasti sovittimesta tai irrota kuitusuodatin.
5. Sulje pussimuhvi luistilla tai kuitusuodatin kannella.
6. Puhdista likasäiliö kankaalla.
7. Kiinnitä uusi pölypussi / kuitusuodatin säiliöön.
8. Aseta laitekansi likasäiliötä vasten.
9. Lukitse kaksi salpaa.

7.4.2 Muovisen pölypussin vaihto 4

VAROITUS

Imuroitu jäte on hävitettävä lakimääräysten mukaisesti.

1. Irrota pistoke verkkopistorasiasta.
2. Avaa kaksi salpaa.
3. Nosta laitekansi irti likasäiliöstä.
4. Sulje muovinen pölypussi stansattujen reikien alapuolelta johtositeellä.
5. Poista muovinen pölypussi.
6. Puhdista likasäiliö kankaalla.
7. Kiinnitä uusi muovinen pölypussi säiliöön (pussiin painettujen ohjeiden mukaisesti).
8. Aseta laitekansi likasäiliötä vasten.
9. Lukitse kaksi salpaa.

7.5 Nesteiden imurointi

VAROITUS

Älä koskaan imuroi ilman suodatinelementtiä.

7.5.1 Ennen nesteiden imurointia

1. Poista pölypussi säiliöstä.
2. Tarkasta täyttymisvalvonnan elektrodien likaisuus tai herkkäliikkeysyys ja tarvittaessa puhdista ne harjalla.

7.5.2 Nesteiden imuroinnin aikana

Käytä mahdollisuuksien mukaan märkäimurointiin erillistä suodatinelementtiä.

HUOMAUTUS

Mahdollisuuksien mukaan käytä Hilti PES-suodatinelementtiä.

Keskeytä imurointi heti ja tyhjennä säiliö, jos vaahtoa alkaa muodostua.

Kun säiliön maksimiytösmäärä saavutetaan, laite kytkeytyy automaattisesti pois päältä.

7.5.3 Nesteiden imuroinnin jälkeen 5

1. Avaa kaksi salpaa.
2. Nosta laitekansi irti likasäiliöstä.
3. Tyhjennä säiliö ja puhdista se vesiletkua käyttäen, puhdista elektrodit harjalla ja suodatinelementtiä kuituvattamisen jälkeen kädellä pyyhkien.

- Aseta imurin yläosa erilleen säiliöstä, jotta suodatinelementti ja säiliö voivat kuivua.

7.6 Merkkiäänisignaali (VC 20-UM/ VC 40-UM)

Jos ilman virtausnopeus imuletkussa laskee nopeuteen alle 20 m/s, kuuluu turvallisuuden varmistamiseksi varoituserkkiäänä. Syyt, ks. kappale Vianetsintä.

7.7 Työn jälkeen

- Kytke sähkötyökalu pois päältä.
- Kierrä laitekytkin asentoon "OFF".
- Irrota pistoke verkkopistorasiasta.
- Kiedo virtajohto kiepille ja ripusta se johtokoukkuun.
- Tyhjennä säiliö ja puhdista laite kostealla kankaalla pyyhkien.
- Kiedo letku kiepille.
- Säilytä laite kuivassa tilassa, jossa se on lisäksi suojassa asiattomalta käytöltä.

7.8 Likasäiliön tyhjentäminen

VAROITUS

Loukkaantumisten välttämiseksi irrota Power Conditioner ja työkalu kannattimesta ennen imurointijätteen tyhjentämistä ja ennen imurin kuljettamista.

7.8.1 Likasäiliön tyhjentäminen kuivasta pölystä

7.8.1.1 Ennen likasäiliön tyhjentämistä tee seuraavat toimenpiteet:

- Irrota pistoke verkkopistorasiasta.
- Nosta laitekansi irti likasäiliöstä ja laske kansi tasaiselle alustalle.

7.8.1.2 Likasäiliön tyhjentämisen jälkeen tee seuraavat toimenpiteet:

VAROITUS

Kun asetat laitekantta paikalleen, varo, ettet jätä käsiäsi puristuksiin ja ettet vaurioita verkkojohtoa.

Asenna laitekansi säiliön päälle ja sulje kaksi salpaa.

7.8.2 Pölypussittoman säiliön tyhjentäminen (nesteestä)

HUOMAUTUS

Imuroitu jäte on hävitettävä lakimääräysten mukaisesti.

- Tyhjennä säiliö kaatamalla; pidä kiinni tähän tarkoitettuun tartuntasyvennyksistä.
- Puhdista likasäiliön reunat kostealla kankaalla.

8 Huolto ja kunnossapito

VAROITUS

M-pölyluokan imuria koskien: **HUOMIO:** Tämä laite sisältää terveydelle vaarallista pölyä. Tyhjentämiset ja huoltotyöt, mukaan lukien pölypussin/-säiliön hävittäminen, saa tehdä vain ammattitaitoinen henkilö, joka käyttää asianmukaista suojaruustusta. Laitetta ei saa käyttää ilman sen täydellistä suodatusjärjestelmää.

8.1 Suodatinelementin automaattinen puhdistus

HUOMAUTUS

Älä puhdista suodatinelementtiä lyömällä tai koputtelemalla sitä kovaa esinettä vasten tai kovalla tai terävällä esineellä kaapimalla. Muutoin suodatinelementin käytötöikä lyhenee.

HUOMAUTUS

Suodatinelementtiä ei saa puhdistaa paineilmalla. Se voisi aiheuttaa murtumia suodatinmateriaaliin.

HUOMAUTUS

Suodatinelementti on kulutusosana. Se on vaihdettava vähintään puolen vuoden välein, runsaassa käytössä useamminkin.

Laitteessa suodatinelementin automaattinen puhdistustoiminto, jonka avulla suodatinelementti voidaan lähes kokonaan puhdistaa kiinni tarttuneesta pölystä. Ilmaisku (sykkivä ääni) puhdistaa suodatinelementin automaattisesti.

HUOMAUTUS

Suodatinelementin puhdistus toimii vain imuletkun ollessa liitettynä.

8.2 Suodatinelementin vaihto

VAROITUS

Älä koskaan imuroi ilman suodatinelementtiä.

8.2.1 Suodatinelementin irrotus 6

- Irrota pistoke verkkopistorasiasta.
- Avaa suodattimen kannen salvat.
- Avaa suodattimen kansi.
- Irrota suodatinelementti varovasti kannattimesta olevista tartuntasyvennyksistä kiinni ottaen.

8.2.2 Suodatinelementin asennus 7

- Puhdista tiivistepinnat kankaalla.
- Aseta uusi suodatinelementti paikalleen.
- Sulje suodattimen kansi kääntämällä kannen lukitsin eteenpäin.
- Kiinnitä suodattimen kannen salvat.

8.3 Laitteen avaaminen tarkastustöitä varten

- Kytke pyöräjarrut päälle.
- Irrota pistoke verkkopistorasiasta.
- Avaa kaksi salpaa.
- Nosta laitekansi irti likasäiliöstä ja laske kansi tasaiselle alustalle.

8.4 Täytösmäärän valvonnan tarkastus

Tarkasta poiskytkentäkärkien liikaisuus ja tarvittaessa puhdista ne harjalla.

8.5 Laitteen sulkeminen

VAROITUS

Kun asetat laitekannta paikalleen, varo, ettet jätä käsiäsi puristuksiin ja ettet vaurioita verkkojohtoa.

1. Tarkasta laitekanntan tiivisteiden liikaisuus ja tarvittaessa puhdista tiiviste kankaalla.
2. Aseta laitekansit liikasäiliötä vasten.
3. Lukitse molemmat salvat.

8.6 Laitteen hoito

VAROITUS

Irrota pistoke verkkopistorasiasta.

Älä koskaan käytä laitetta, jos sen tuuletusraot ovat tukkeutuneet! Puhdista tuuletusraot varovasti kuivalla harjalla. Puhdista laitteen ulkopinnat liinalla säännöllisin välein. Älä käytä puhdistamiseen vesisuihkua, paine- tai höyrypainepesuria tai juoksevaa vettä! Muutoin laitteen sähköturvallisuus vaarantuu. Pidä laitteen kahvat puhtaina öljystä ja rasvasta. Älä käytä silikonia sisältäviä hoitoaineita.

M-pölyluokan imuria koskien: Laitetta huollettaessa ja korjattaessa sitä on käsiteltävä siten, ettei sinulle tai muille henkilöille aiheudu vaaraa. Käytä suodatettua pak-

koilmanvaihtoa. Käytä suojavaatteita. Puhdista huoltoalue siten, ettei haitallisia aineita pääse ympäristöön. Jos olet imuroinut vaarallisia aineita sisältävässä ympäristössä, imuroi laitteen ulkopinnat ja pyyhi ne puhtaiksi tai pakkaa laite tiiviisti ennen kuin viet sen pois työskentelyalueelta. Varo, ettei laitteeseen kertynyttä vaarallista pölyä pääse leviämään muualle.

Huolto- ja korjaustöiden yhteydessä pitää kaikki vaihdetut likaantuneet osat, joita ei saada riittävän hyvin puhdistettua, pakata tiiviisiin pusseihin ja toimittaa jätehuoltomääräysten mukaiseen jätteenkäsittelyyn.

Hilti-huollon tai ammattitaitoisen, koulutetun henkilön pitää vähintään kerran vuodessa tehdä M-pölyluokan imurille pölytekninen tutkimus, jossa tarkastetaan esimerkiksi suodattimen vauriot, laitteen ilmatiiviyys sekä valvonta- ja käyttölaitteiden toiminta.

8.7 Kunnossapito

VAARA

Sähköosien korjaustyöt saa tehdä ainoastaan ammattitaitoinen erikoiskorjaamo.

Tarkasta säännöllisin välein laitteen ulkoisten osien sekä kaikkien käyttö- ja hallintalaitteiden kunto ja toiminta. Älä käytä laitetta, jos sen osissa on vaurioita tai jos käyttö- ja hallintalaitteet eivät toimi moitteettomasti. Korjauta laite Hilti-huollossa.

8.8 Tarkastus huolto- ja kunnossapitotöiden jälkeen

Huolto- ja kunnossapitotöiden jälkeen on tarkastettava, että imuri on koottu oikein ja toimii moitteettomasti. Tarkasta toiminta.

9 Vianmääritys

Vika	Mahdollinen syy	Korjaus
Akustinen varoitusmerkkiäni kuuluu (heikompi imuteho) (VC 20-UM/ VC 40-UM).	Pölypussi täynnä.	Vaihda pölypussi. Ks. kappale: 7.4.2 Muovisen pölypus-sin vaihto 4
	Suodatinelementti pahoin likaantunut.	Tarvittaessa vaihda suodatinele-mentti. Ks. kappale: 8.2 Suodatinelementin vaihto
	Imurin letku tai sähkötyökalun pöly-suojus tukossa.	Puhdista letku tai pölysuojus.
Laitte puhaltaa pölyä ulos.	Letkun halkaisijan säätö väärässä asennossa.	Ks. kappale: 7.1 Imuletkun halkaisijan säätö (VC 20-UM/ VC 40-UM)
	Suodatinelementti väärin asennettu.	Asenna suodatinelementti uudelleen.
	Suodatinelementti vaurioitunut.	Asenna uusi suodatinelementti.
Laitte kytkeytyy itsestään päälle tai pois päältä tai käyttäjä saa staattisen sähkön iskuja.	Suodattimen tiiviste vaurioitunut.	Asenna uusi suodatinelementti.
	Staattisen sähkövarauksen purku ei toimi; laitetta ei ole liitetty maadotet-tuun pistorasiaan.	Liitä laite maadotettuun pistorasiaan; käytä antistaattiletettä.

Vika	Mahdollinen syy	Korjaus
Laite ei käynnisty tai laite kytkeyty pois päältä lyhyen hetken toimittuaan.	Poiskytkentä veden vuoksi on lauennut.	Puhdista tunnistimet ja niiden ympäristö harjalla.
Moottori ei toimi.	Verkkopistorasian sulake palanut tai lauennut.	Vaihda sulake tai kytke sulake takaisin päälle. Etsi vika, jos sulake palaa tai laukeaa uudelleen.
	Säiliö täynnä.	Kytke laite pois päältä. Tyhjennä säiliö. Ks. kappale: 7.8.2 Pölypussittoman säiliön tyhjentäminen (nesteestä)
	Moottorin lämpösuojaus on lauennut.	Kytke laite pois päältä ja anna jäähtyä noin 5 minuutin ajan. Jos moottori ei käynnisty, ota yhteys huoltoon.
	Moottorin lämpösuojaus kytkee moottorin uudelleen pois päältä, koska tuuletusraot ovat tukkeutuneet.	Puhdista tuuletusraot varovasti kuivalla harjalla.
Moottori ei toimi automaattikäytössä.	Liitetty laite on rikki tai väärin liitetty.	Tarkasta liitetyn laitteen toiminta, tarvittaessa liitä pistoke kunnolla.
Suodatinelementin automaattinen puhdistus ei toimi	Imuletkua ei ole liitetty.	Liitä imuletku.

fi

10 Hävittäminen



Hilti-laitteet on pääosin valmistettu kierrätyskelppoisista materiaaleista. Kierrätyksen edellytys on materiaalien asianmukainen erottelu. Hilti (Suomi) Oy ottaa vanhat koneet ja laitteet kierrätettäviksi. Lisätietoja saat Hilti-asiakaspalvelusta tai Hilti-myyntiedustajalta.



Koskee vain EU-maita

Älä hävitä sähkölaitteita tavallisen sekajätteen mukana!

Sähkö- ja elektroniikkalaiteromua koskevan EU-direktiivin ja sen maakohtaisten sovellusten mukaisesti käytetyt sähkölaitteet ja akut on toimitettava erilliskeräyspisteeseen ja ohjattava ympäristöystävälliseen kierrätykseen.

Porauslietteen hävittäminen

Ympäristönsuojelun kannalta porauslietteen johtaminen viemäriin ilman esikäsitteilyä on ongelmallista. Ota alueellisilta viranomaisilta selvää paikallisista määräyksistä. Suositamme seuraavaa esikäsitteilyä:

1. Kerää porausliete talteen (esimerkiksi märkäimurilla).
2. Anna porauslietteen saostua ja hävitä kiinteä aines rakennusainejätteen mukana. (Saostusaineen käyttö nopeuttaa kiinteän aineksen sakkautumista pohjalle).
3. Ennen kuin johdat jäljelle jäävän veden (alkalista, pH-arvo > 7) viemäriin, neutraloi se sekoittamalla siihen hapanta neutralointiainetta, tai laimenna runsaalla vedellä.

Porauspölyn hävittäminen

Imuroitu porauspöly on hävitettävä voimassa olevien kansallisten jätehuoltomääräysten mukaisesti.

11 Laitteen valmistajan myöntämä takuu

Jos sinulla on takuuehtoihin liittyviä kysymyksiä, ota yhteys paikalliseen Hilti-edustajaan.

12 EU-vaatimustenmukaisuusvakuutus (originaali)

Nimi:	Märkä-/kuivaimuri
Tyypimerkintä:	VC 20-U/ VC 20-UM/ VC 40-U/ VC 40-UM
Suunnitteluvuosi:	2007

Vakuutamme, että tämä tuote täyttää seuraavien direktiivien ja normien vaatimukset: 2006/42/EY, 2004/108/EY, 2011/65/EY, EN 60335-1, EN 60335-2-69, EN ISO 12100.

**Hilti Corporation, Feldkircherstrasse 100,
FL-9494 Schaan**



Paolo Luccini
Head of BA Quality and Process Management
Business Area Electric Tools & Accessories
01/2012



Johannes Wilfried Huber
Senior Vice President
Business Unit Diamond

01/2012

Tekninen dokumentaatio:

Hilti Entwicklungsgesellschaft mbH
Zulassung Elektrowerkzeuge
Hiltistrasse 6
86916 Kaufering
Deutschland

Σκούπα αναρρόφησης στερεών και υγρών VC 20-U/ VC 20-UM/ VC 40-U/ VC 40-UM

Πριν από τη θέση σε λειτουργία διαβάστε οπωσδήποτε τις οδηγίες χρήσης.

Φυλάσσετε τις παρούσες οδηγίες χρήσης πάντα στη συσκευή.

Όταν δίνετε τη συσκευή σε άλλους, βεβαιωθείτε ότι τους έχετε δώσει και τις οδηγίες χρήσης.

Πίνακας περιεχομένων	Σελίδα
1 Γενικές υποδείξεις	164
2 Περιγραφή	165
3 Αξεσουάρ	167
4 Τεχνικά χαρακτηριστικά	168
5 Υποδείξεις για την ασφάλεια	169
6 Θέση σε λειτουργία	172
7 Χειρισμός	173
8 Φροντίδα και συντήρηση	175
9 Εντοπισμός προβλημάτων	177
10 Διάθεση στα απορρίμματα	178
11 Εγγύηση κατασκευαστή, εργαλεία	178
12 Δήλωση συμμόρφωσης ΕΚ (πρωτότυπο)	179

1 Οι αριθμοί παραπέμπουν σε εικόνες. Οι εικόνες βρίσκονται στην αρχή των οδηγιών χρήσης.

Στο κείμενο αυτών των οδηγιών χρήσης, ο όρος «η συσκευή» αναφέρεται πάντα στη σκούπα αναρρόφησης στερεών και υγρών VC 20/ 40. Όλα τα κείμενα αυτών των οδηγιών χρήσης αναφέρονται και στις 4 συσκευές, εκτός εάν αναφέρονται ρητά για την VC 20-UM / VC 40-UM.

Εξαρτήματα συσκευής, χειριστήρια και ενδείξεις **1**

- ① Χειρολαβή
- ② Διακόπτης συσκευής
- ③ Συνδετήρας ασφάλισης
- ④ Δοχείο ακαθαρσιών
- ⑤ Υποδοχές
- ⑥ Εξάρτημα εισαγωγής
- ⑦ Μούφα για εξάρτημα εισαγωγής (VC 20-UM/ VC 40-UM)
- ⑧ Πρίζα συσκευών
- ⑨ Αγκίστρο καλωδίου
- ⑩ Κεφαλή αναρρόφησης
- ⑪ Κάλυμμα φίλτρου
- ⑫ Κλιπ ασφάλισης για κάλυμμα φίλτρου
- ⑬ Ρύθμιση διαμέτρου εύκαμπτου σωλήνα (VC 20-UM/ VC 40-UM)
- ⑭ Συρόμενο έλασμα με στήριγμα
- ⑮ Μηχανισμός ασφάλισης στηρίγματος

1 Γενικές υποδείξεις

1.1 Λέξεις επισήμανσης και η σημασία τους

ΚΙΝΔΥΝΟΣ

Για μια άμεσα επικίνδυνη κατάσταση, που οδηγεί σε σοβαρό ή θανατηφόρο τραυματισμό.

ΠΡΟΕΙΔΟΠΟΙΗΣΗ

Για μια πιθανόν επικίνδυνη κατάσταση, που μπορεί να οδηγήσει σε σοβαρό ή θανατηφόρο τραυματισμό.

ΠΡΟΣΟΧΗ

Για μια πιθανόν επικίνδυνη κατάσταση, που ενδέχεται να οδηγήσει σε τραυματισμό ή υλικές ζημιές.

ΥΠΟΔΕΙΞΗ

Για υποδείξεις χρήσης και άλλες χρήσιμες πληροφορίες.

1.2 Επεξήγηση εικονοσυμβόλων και λοιπών υποδείξεων

Σύμβολα απαγόρευσης



Απαγορεύεται η μεταφορά με γερανό

Σύμβολα προειδοποίησης



Προειδοποίηση για κίνδυνο γενικής φύσης



Προειδοποίηση για καυστικές ουσίες



Προειδοποίηση για επικίνδυνη ηλεκτρική τάση



Προειδοποίηση για υλικά επικίνδυνα για έκρηξη



Προειδοποίηση για καυτή επιφάνεια

Σύμβολα υποχρέωσης



Χρησιμοποιήστε προστατευτική ένδυση



Χρησιμοποιήστε προστατευτικά γυαλιά



Χρησιμοποιήστε προστατευτικά γάντια



Χρησιμοποιήστε προστατευτικό κράνος



Χρησιμοποιήστε ωτοασπίδες



Χρησιμοποιήστε προστατευτικά υποδήματα



Χρησιμοποιήστε μάσκα προστασίας της αναπνοής

Σύμβολα



Πριν από τη χρήση διαβάστε τις οδηγίες χρήσης



Διαθέστε τα απορρίμματα για ανακύκλωση

Στη συσκευή



ΠΡΟΕΙΔΟΠΟΙΗΣΗ: Η συσκευή αυτή περιέχει σκόνες βλαβερές για την υγεία. Η εκκένωση και συντήρηση, συμπεριλαμβανομένης της αφαίρεσης της σακούλας σκόνης, επιτρέπεται να εκτελούνται από ειδικευμένο άτομο που φορά κατάλληλο προστατευτικό εξοπλισμό. Να μην τίθεται σε λειτουργία πριν την εγκατάσταση ολόκληρου του συστήματος φίλτρου και τον έλεγχο του ρεύματος όγκου.

Σημείο αναγραφής στοιχείων αναγνώρισης στο εργαλείο

Η περιγραφή τύπου και ο κωδικός σειράς βρίσκονται στην πινακίδα τύπου της συσκευής σας. Αντιγράψτε αυτά τα στοιχεία στις οδηγίες χρήσης και αναφέρετε πάντα αυτά τα στοιχεία όταν απευθύνεστε στην αντιπροσωπεία μας ή στο σέρβις.

Τύπος:

Αρ. σειράς:

2 Περιγραφή

2.1 Κατάλληλη χρήση

Η VC 20/40 είναι μια βιομηχανική σκούπα γενικής χρήσης που καθαρίζει αποτελεσματικά τη στεγνή σκόνη. Μπορεί να χρησιμοποιηθεί και για στεγνές και για υγρές εφαρμογές.

Η συσκευή είναι κατάλληλη για την αναρρόφηση ορυκτής λάσπης από διάτρηση όταν χρησιμοποιείται για υγρή εφαρμογή με αδαιμαντοφόρα ποτηροτρύπανα της Hilti ή αδαιμαντοφόρα πριόνια της Hilti και για την αναρρόφηση μεγάλων ποσοτήτων ορυκτής σκόνης όταν χρησιμοποιείτε για στεγνή εφαρμογή με αδαιμαντοφόρους δίσκους λείανσης, δίσκους κοπής, κρουστικά δράπανα και ποτηροτρύπανα ξηράς δόμησης της Hilti.

Η συσκευή μπορεί να χρησιμοποιηθεί εκτός αυτού και για την αναρρόφηση υγρών.

Είναι κατάλληλη για την αναρρόφηση ορυκτού ασβέστη από διάτρηση.

Η συσκευή (VC 20-UM, VC 40-UM) είναι κατάλληλη για την αναρρόφηση/απορρόφηση στεγνής, μη εύφλεκτης σκόνης, υγρών, πριονιδίων και επικίνδυνες σκόνης με οριακές τιμές έκθεσης (π.χ. τιμές MAK ή AGW) $\geq 0,1 \text{ mg/m}^3$ (κατηγορία σκόνης M). Ανάλογα με την επικινδυνότητα της σκόνης που πρόκειται να αναρροφηθεί, πρέπει η συσκευή να είναι εφοδιασμένη με κατάλληλα φίλτρα.

Με την VC 20-UM ή την VC 40-UM επιτρέπεται η αναρρόφηση μόνο ουσιών επιβλαβών για την υγεία κατά IEC 60335-2-69 (κατηγορία M). Απαγορεύεται η αναρρόφηση όλων των υπόλοιπων επιβλαβών για την υγεία ουσιών.

Απαγορεύεται η αναρρόφηση λαδιών και υγρών με θερμοκρασία υψηλότερη των 60°C.

Κατά την αναρρόφηση σκόνης με οριακές τιμές έκθεσης πρέπει να υπάρχει στο χώρο επαρκής συντελεστής ανανέωσης αέρα, όταν η απαγωγή του αέρα της συσκευής επιστρέφει στο χώρο (Προσέξτε σχετικά τις εθνικές διατάξεις).

Η συσκευή δεν επιτρέπεται να χρησιμοποιείται για την αναρρόφηση ουσιών επικίνδυνων για εκρήξεις, πυρακτωμένης ή αναμμένης ή/και εύφλεκτης σκόνης (εξαίρεση: ροκανίδια ξύλων) και επικίνδυνης σκόνης (για παράδειγμα σκόνη μαγνησίου-αλουμινίου κτλ.) και υγρών (για παράδειγμα βενζίνη, διαλύτες, οξέα, αντιψυκτικά και λιπαντικά κτλ.).

Δεν επιτρέπεται να χρησιμοποιείται η συσκευή ξαπλωτή.

Η VC 20 επιτρέπεται να ζυγίζει το πολύ 37 kg συμπεριλαμβανομένων των παρελκόμενων και των υλικών αναρρόφησης.

Η VC 40 επιτρέπεται να ζυγίζει το πολύ 55 kg συμπεριλαμβανομένων των παρελκόμενων και των υλικών αναρρόφησης.

Μη χρησιμοποιείτε τη συσκευή ως σκαλοπάτι.

Μη χρησιμοποιείτε τη συσκευή για συνεχή λειτουργία σε αυτόματες ή ημιαυτόματες εγκαταστάσεις.

Το προσωπικό χειρισμού της συσκευής πρέπει να ενημερώνεται πριν από την εργασία για το χειρισμό της συσκευής, τους κινδύνους που απορρέουν από τα υλικά και την ασφαλή διάθεση στα απορρίμματα των υλικών που έχουν αναρροφηθεί.

Απαγορεύεται η υποβρύχια χρήση.

Δεν επιτρέπεται η χρήση της συσκευής σε ανθρώπους και ζώα.

Για την αποφυγή ηλεκτροστατικών φαινομένων χρησιμοποιείτε αντιστατικό εύκαμπτο σωλήνα.

Η συσκευή αυτή είναι κατάλληλη για επαγγελματική χρήση, για παράδειγμα σε ξενοδοχεία, σχολεία, νοσοκομεία, εργοστάσια, καταστήματα, γραφεία και ενοικιαζόμενα καταστήματα.

Δεν επιτρέπεται η επεξεργασία επιβλαβών για την υγεία υλικών (π.χ. αιμίαντος).

Η συσκευή μπορεί να χρησιμοποιηθεί σε: εργοτάξια, συνεργεία, αναπαλαιώσεις, μετατροπές και νέες κατασκευές.

Ακολουθήστε όσα αναφέρονται στις οδηγίες χρήσης για τη λειτουργία, τη φροντίδα και τη συντήρηση.

Για να αποφύγετε κινδύνους τραυματισμού, χρησιμοποιήστε μόνο γνήσια αξεσουάρ και εξαρτήματα της Hilti.

Από τη συσκευή και τα βοηθητικά της μέσα ενδέχεται να προκληθούν κίνδυνοι, όταν ο χειρισμός της γίνεται με ακατάλληλο τρόπο από μη εκπαιδευμένο προσωπικό ή όταν δεν χρησιμοποιούνται με κατάλληλο τρόπο.

Δεν επιτρέπονται οι παραποιήσεις ή οι μετατροπές στη συσκευή.

2.2 Ρυθμίσεις διαμέτρου εύκαμπτων σωλήνων (VC 20-UM/ VC 40-UM)

Διάμετρος εύκαμπτου σωλήνα	Ρύθμιση διαμέτρου εύκαμπτου σωλήνα
∅ 15 mm (220 - 240 V)	∅ 15
∅ 21 mm (110 V)	∅ 21
∅ 27 mm (όλα τα Volt)	∅ 27
∅ 36 mm (όλα τα Volt)	∅ 36

2.3 Η συσκευή παραδίδεται με τον ακόλουθο βασικό εξοπλισμό:

- 1 Συσκευή συμπερ. στοιχείου φίλτρου
- 1 Εύκαμπτος σωλήνας αναρρόφησης πλήρης με υποδοχή σύνδεσης, μούφα και κωνικό αντάπτορα
- 1 Σάκος συλλογής σκόνης πλαστικός PE VC 20
- 1 Χάρτινος σάκος συλλογής σκόνης κομπλέ VC 40
- 1 Οδηγίες χρήσης

2.4 Χρήση μπαλαντέζας

Χρησιμοποιείτε μόνο μπαλαντέζες εγκεκριμένες για την εφαρμογή με επαρκή διατομή. Διαφορετικά μπορεί να παρουσιαστεί απώλεια ισχύος στη συσκευή και υπερθέρμανση του καλωδίου. Ελέγχετε τακτικά τις μπαλαντέζες για τυχόν ζημιές. Αντικαταστήστε τις μπαλαντέζες που έχουν υποστεί ζημιά.

Προτεινόμενες ελάχιστες διατομές και μεγ. μήκος καλωδίων για VC 20/40 στη λειτουργία με ηλεκτρικό εργαλείο από τη πρίζα συσκευών:

Διατομή καλωδίου	1,5 mm ²	2,5 mm ²	3,5 mm ²
Τάση τροφοδοσίας 110 V	δεν προτείνεται	25 m	δεν προτείνεται
Τάση τροφοδοσίας 220-240 V	30 m	50 m	δεν προτείνεται

Προτεινόμενες ελάχιστες διατομές και μεγ. μήκος καλωδίων για VC 20/40:

Διατομή καλωδίου	1,5 mm ²	2,5 mm ²	3,5 mm ²
Τάση τροφοδοσίας 100 V	δεν προτείνεται	δεν προτείνεται	75 m
Τάση τροφοδοσίας 110 V	30 m	50 m	δεν προτείνεται

Χρησιμοποιείτε μόνο μπαλαντέζες που έχουν αγωγό προστασίας!
Μη χρησιμοποιείτε μπαλαντέζες με διατομή καλωδίου 1,25 mm², 2 mm².

2.5 Μπαλαντέζες σε υπαίθριους χώρους

Σε υπαίθριους χώρους χρησιμοποιείτε μόνο μπαλαντέζες εγκεκριμένες για αυτό το σκοπό και με ανάλογη σήμανση.

2.6 Χρήση γεννήτριας ή μετασχηματιστή

Η παρούσα συσκευή μπορεί να χρησιμοποιηθεί με γεννήτρια ή με μετασχηματιστή που βρίσκεται στο κτίριο, όταν πληρούνται οι ακόλουθες προϋποθέσεις: Ισχύς τουλάχιστον η διπλάσια από τη μέγιστη ισχύ που αναφέρεται στην πινακίδα τύπου της συσκευής, η τάση λειτουργίας πρέπει να βρίσκεται πάντα μεταξύ +5 % και -15 % της ονομαστικής τάσης και η συχνότητα από 50 έως 60 Hz, ποτέ πάνω από 65 Hz, ενώ πρέπει να υπάρχει αυτόματος ρυθμιστής τάσης με ενίσχυση έναυσης.

Σε καμία περίπτωση μη χρησιμοποιείτε στη γεννήτρια/στο μετασχηματιστή και άλλες συσκευές ταυτόχρονα. Η ενεργοποίηση και απενεργοποίηση άλλων συσκευών μπορεί να προκαλέσει κορυφές χαμηλής τάσης και/ή υψηλής τάσης, οι οποίες ενδέχεται να προκαλέσουν ζημιά στη συσκευή.

2.7 Υποδείξεις χρήσης αξεσουάρ

Αξεσουάρ	Είδος εφαρμογής
Σάκος συλλογής σκόνης πλαστικός PE VC 20/40	ορυκτές εφαρμογές, υγρό και στεγνό
Χάρτινος σάκος συλλογής σκόνης VC 20/ VC 40	εφαρμογές ξύλου
Υφασμα φίλτρου VC 20/40	στεγνό
Στοιχείο φίλτρου VC 20/40	κυρίως στεγνό
Στοιχείο φίλτρου PES VC 20/40	υγρό και στεγνό
Εύκαμπτος σωλήνας αναρρόφησης 27 X 3,5m AS	ειδικά για στεγνό
Εύκαμπτος σωλήνας αναρρόφησης 36 mm στατικός πλήρης	υγρό και στεγνό
Εύκαμπτος σωλήνας αναρρόφησης 36 x 5m AS	ειδικά για στεγνό

Για την VC 20-UM και την VC 40-UM πρέπει να χρησιμοποιείται οπωσδήποτε 1 αξεσουάρ (πλαστικός σάκος συλλογής σκόνης ή χάρτινος σάκος συλλογής σκόνης ή υφασμάτινο φίλτρο)!

3 Αξεσουάρ

Ανταλλακτικά, εξαρτήματα και αξεσουάρ διατίθενται από τα κανάλια διάθεσης της Hilti.

Ονομασία	Αριθμός είδους, περιγραφή
Σάκος συλλογής σκόνης πλαστικός PE VC 20	203854
Σάκος συλλογής σκόνης πλαστικός PE VC 40	203852
Χάρτινος σάκος συλλογής σκόνης κομπλέ VC 20	203858
Χάρτινος σάκος συλλογής σκόνης κομπλέ VC 40	203856
Υφασμα φίλτρου VC 20	203859
Υφασμα φίλτρου VC 40	203857
Στοιχείο φίλτρου VC 20/40	203862
Στοιχείο φίλτρου PES VC 20/40	203863
Εύκαμπτος σωλήνας αναρρόφησης αντιστατικός 27 mm με 3,5m	203865

Όνομασία	Αριθμός είδους, περιγραφή
Εύκαμπτος σωλήνας αναρρόφησης 36 mm στατικός πλήρης	203866
Εύκαμπτος σωλήνας αναρρόφησης 36 mm με 5m	203867
Σετ αξεσουάρ	203868, 1 κεκαμμένος σωλήνας, 2 σωλήνες προέκτασης, 1 ακροφύσιο δαπέδου με χείλη με ελάσματα και 1 σετ βούρτσες
Υποδοχή σύνδεσης εύκαμπτου σωλήνα	
Κωνικός ανάπτορας	203878
Συρόμενο έλασμα (μόνο VC 40)	203870
Συρόμενο έλασμα DPC 20 (μόνο VC 40)	203871

4 Τεχνικά χαρακτηριστικά

Διατηρούμε το δικαίωμα τεχνικών τροποποιήσεων!

Όνομαστική τάση	100 V	110 V	110 V	200 V
Όνομαστική κατανάλωση	1.200 W	1.100 W	1.100 W	950 W
Καλώδιο σύνδεσης ενσωματωμένης πρίζας για ηλεκτρικό εργαλείο (εφόσον υπάρχει)		1.600 W		
Σύνδεση στο ηλεκτρικό δίκτυο (τύπος)	VCTF 3 x 2,0 mm ²	A07 QQ-F 3/ 12 AWG	H07 BQ-F 3G 1,5 mm ²	VCTF 3 x 2,0 mm ²

Όνομαστική τάση	220 - 240 V	220 - 240 V (CH)	220 - 240 V (GB)	220 - 240 V (NZ)
Όνομαστική κατανάλωση	1.200 W	1.200 W	1.200 W	1.200 W
Καλώδιο σύνδεσης ενσωματωμένης πρίζας για ηλεκτρικό εργαλείο (εφόσον υπάρχει)	2.400 W	1.100 W	1.800 W	1.200 W
Σύνδεση στο ηλεκτρικό δίκτυο (τύπος)	H07 RN-F 3G 1,5 mm ²	H07 RN-F 3G 1,5 mm ²	H07 RN-F 3G 1,5 mm ²	H07 RN-F 3G 1,5 mm ²

Όνομαστική κατανάλωση	950 W	1.100 W	1.200 W
Μεγ. ογκομετρική ροή (αέρας) VC 20-U / VC 40-U	55 l/s	61 l/s	61 l/s
Μεγ. ογκομετρική ροή (αέρας) VC 20-UM / VC 40-UM		135 m ³ /h	145 m ³ /h
Μεγ. υποπίεση VC 20-U / VC 40-U	19.500 Pa	23.000 Pa	23.000 Pa
Μεγ. υποπίεση VC 20-UM / VC 40-UM		18.500 Pa	22.000 Pa

Συσκευή	VC 20-U/ VC 20-UM	VC 40-U/ VC 40-UM
Συχνότητα δικτύου	50...60 Hz	50...60 Hz
Βάρος σύμφωνα με EPTA-Procedure 01/2003	12,9 kg/ 13,0 kg	14,6 kg/ 14,7 kg
Διαστάσεις (Μ x Π x Υ)	505 mm X 380 mm X 500 mm	505 mm X 380 mm X 610 mm
Καλώδιο σύνδεσης στο ηλεκτρικό δίκτυο	7,5 m	7,5 m
Χωρητικότητα δοχείου	21 l	36 l

Συσκευή	VC 20-U/ VC 20-UM	VC 40-U/ VC 40-UM
Ωφέλιμη ποσότητα σκόνης	23 kg	40 kg
Ωφέλιμη χωρητικότητα νερού	13,5 l	25 l
Διάμετρος εύκαμπτου σωλήνα αναρρόφησης (περιστροφική μούφα στην πλευρά αναρρόφησης, μούφα εργαλείων στην πλευρά της συσκευής)	Μήκος 5 m: 36 mm Μήκος 3,5 m: 27 mm	Μήκος 5 m: 36 mm Μήκος 3,5 m: 27 mm
Θερμοκρασία αέρα	-10... +40 °C	-10... +40 °C
Αυτόματος καθαρισμός φίλτρου περ. κάθε	15 s	15 s

Πληροφορίες για τη συσκευή και τις χρήσεις

Κατηγορία προστασίας	Κατηγορία προστασίας I
Κατηγορία προστασίας	IP X4 προστατευμένο από ψεκαζόμενο νερό

Πληροφορίες για θορύβους και κραδασμούς (υπολογισμένους κατά EN 60335-2-69):

Τυπική μέτρηση τύπου A, επιπέδου πίεσης	71 dB (A)
Ανακρίβεια για τις αναφερόμενες στάθμες θορύβου	2,5 dB (A)
Τριαξονική τιμή δόνησης (άθροισμα διανύσματος δόνησης)	< 2,5 m/s ²
Ανακρίβεια (K)	είναι συνυπολογισμένη στην τιμή δόνησης

5 Υποδείξεις για την ασφάλεια

5.1 Βασικές επισημάνσεις για την ασφάλεια

- Εκτός από τις υποδείξεις για την ασφάλεια που υπάρχουν στα επιμέρους κεφάλαια αυτών των οδηγιών χρήσης, πρέπει να τηρείτε πάντοτε αυστηρά τις οδηγίες που ακολουθούν.
- Διαβάστε όλες τις υποδείξεις! Η μη τήρηση των ακόλουθων υποδείξεων μπορεί να οδηγήσει σε ηλεκτροπληξία, πυρκαγιά και/ή σοβαρούς τραυματισμούς.
- Σε περίπτωση χρήσης της συσκευής σε συνδυασμό με ηλεκτρικό εργαλείο, πρέπει πριν από τη χρήση να διαβάσετε τις οδηγίες χρήσης του ηλεκτρικού εργαλείου και να λάβετε υπόψη όλες τις υποδείξεις.

5.2 Απαιτήσεις από το χρήστη

- Να είσαστε πάντα προσεκτικοί, να προσέχετε τι κάνετε και να εργάζεστε με τη συσκευή με περίσκεψη. Μη χρησιμοποιείτε τη συσκευή όταν είσαστε κουρασμένοι ή όταν βρίσκεστε υπό την επήρεια ναρκωτικών ουσιών, οινοπνεύματος ή φαρμάκων. Μία στιγμή απροσεξίας κατά τη χρήση της συσκευής μπορεί να οδηγήσει σε σοβαρούς τραυματισμούς.
- Φοράτε κατάλληλα ρούχα. Μη φοράτε φαρδιά ρούχα ή κοσμήματα. Κρατάτε τα μαλλιά, τα ρούχα και τα γάντια μακριά από περιστρεφόμενα εξαρτήματα. Τα φαρδιά ρούχα, τα κοσμήματα ή τα μακριά μαλλιά μπορεί να παγιδευτούν από περιστρεφόμενα εξαρτήματα.

- Φοράτε προσωπικό εξοπλισμό προστασίας και πάντα προστατευτικά γυαλιά. Φορώντας προσωπικό εξοπλισμό προστασίας, όπως μάσκα προστασίας από τη σκόνη, αντιολισθητικά υποδήματα ασφαλείας, προστατευτικό κράνος ή ωτοασπίδες, ανάλογα με το είδος και τη χρήση της συσκευής, μειώνεται ο κίνδυνος τραυματισμών.
- Εάν υπάρχει η δυνατότητα σύνδεσης συστημάτων αναρρόφησης και συλλογής σκόνης, βεβαιωθείτε ότι είναι συνδεδεμένα και ότι χρησιμοποιούνται σωστά. Η χρήση συστήματος αναρρόφησης σκόνης μπορεί να μειώσει τους κινδύνους που προέρχονται από τη σκόνη.
- Το εργαλείο προορίζεται για επαγγελματίες χρήστες.
- Ο χειρισμός, η συντήρηση και η επισκευή του εργαλείου επιτρέπεται μόνο από εξουσιοδοτημένο, ενημερωμένο προσωπικό. Το προσωπικό αυτό πρέπει να έχει ενημερωθεί ειδικά για τους κινδύνους που ενδέχεται να παρουσιαστούν.
- Να είστε ιδιαίτερα προσεκτικοί, όταν εργάζεστε πάνω σε σκάλες.
- Μην εισάγετε τίποτε στα ανοίγματα της συσκευής. Μη εργάζεστε με τη συσκευή, εάν είναι βουλωμένα τα ανοίγματα. Διατηρήστε τα ελεύθερα από σκόνη, χνούδια, τρίχες και από οτιδήποτε μπορεί να εμποδίσει τη ροή του αέρα.

5.3 Κατάλληλη διεύθυνση και οργάνωση χώρων εργασίας

- a) Φροντίστε για καλό φωτισμό της περιοχής εργασίας.
- b) Φροντίστε για καλό αερισμό του χώρου εργασίας. Ο χώρος εργασίας με κακό αερισμό μπορούν να έχουν επιβλαβείς επιδράσεις στην υγεία λόγω της σκόνης.
- c) Διατηρήστε τακτοποιημένη την περιοχή εργασίας σας. Απομακρύνετε από τον περιβάλλοντα χώρο εργασίας αντικείμενα από τα οποία θα μπορούσατε να τραυματιστείτε. Η αταξία στην περιοχή εργασίας μπορεί να προκαλέσει ατυχήματα.
- d) Φυλάτε τις συσκευές που δε χρησιμοποιείτε μακριά από παιδιά. Μην αφήνετε να χρησιμοποιήσουν τη συσκευή άτομα που δεν είναι εξοικειωμένα με αυτή ή που δεν έχουν διαβάσει τις οδηγίες χρήσης. Οι συσκευές είναι επικίνδυνες, όταν χρησιμοποιούνται από άτομα χωρίς εμπειρία ή από άτομα με περιορισμένες φυσικές, αισθητηριακές ή πνευματικές ικανότητες.
- e) Κατά τη χρήση της συσκευής κρατάτε μακριά τα παιδιά και άλλα πρόσωπα. Εάν σας αποσιτάσουν την προσοχή, μπορεί να χάσετε τον έλεγχο της συσκευής.
- f) Μην εργάζεστε με τη συσκευή σε περιβάλλον επικίνδυνο για εκρήξεις, στο οποίο υπάρχουν εύφλεκτα υγρά, αέρια ή σκόνη. Από τις ηλεκτρικές συσκευές δημιουργούνται σπινθήρες, οι οποίοι μπορεί να αναφλέξουν τη σκόνη ή τις αναθυμιάσεις.
- g) Μην αφήνετε άλλα πρόσωπα να ακουμπήσουν τη συσκευή ή την μπαλαντέζα.
- h) Αποφύγετε τις αφύσικες στάσεις του σώματος. Φροντίστε να έχετε καλή ευστάθεια και διατηρείτε πάντα την ισορροπία σας.
- i) Φοράτε αντιολισθητικά υποδήματα.
- j) Κατά την εργασία καθοδηγήστε το καλώδιο τροφοδοσίας, την μπαλαντέζα και τον εύκαμπτο σωλήνα αναρρόφησης μακριά και πίσω από τη συσκευή. Μειώνεται έτσι ο κίνδυνος να σκοντάψετε κατά την εργασία.
- k) Μαζεύετε πάντα μετά την εργασία το καλώδιο τροφοδοσίας, την μπαλαντέζα και τον εύκαμπτο σωλήνα αναρρόφησης. Μειώνεται έτσι ο κίνδυνος να σκοντάψετε και να πέσετε.
- l) Μην μεταφέρετε τη συσκευή με γερανό.
- m) Βεβαιωθείτε πριν από την τοποθέτηση του φως ότι η συσκευή είναι απενεργοποιημένη.

5.4 Γενικά μέτρα ασφαλείας

- a) Χρησιμοποιήστε το σωστό εργαλείο. Μην χρησιμοποιείτε το εργαλείο για σκοπούς, για τους οποίους δεν προορίζεται, αλλά μόνο σύμφωνα με τους κανονισμούς και όταν βρίσκεται σε άψογη κατάσταση.
- b) Ποτέ μην αφήνετε το εργαλείο χωρίς επίβλεψη.
- c) Λαμβάνετε υπόψη σας τις περιβαλλοντικές επιδράσεις. Μην χρησιμοποιείτε τη συσκευή όπου υπάρχει κίνδυνος πυρκαγιάς ή εκρήξεων.
- d) Πρέπει να προστατευτείτε τη συσκευή από παγετό.

- e) ΠΡΟΣΟΧΗ - Φυλάσσετε σε ασφαλές μέρος τις συσκευές που δεν χρησιμοποιείτε. Συσκευές που δε χρησιμοποιούνται πρέπει να φυλάσσονται σε στεγνό, υπερυψωμένο ή κλειδωμένο χώρο, εκτός της εμβέλειας παιδιών.
- f) Στις ηλεκτρικές σκούπες κατηγορίας M πρέπει να λαμβάνετε υπόψη ότι πρέπει να κλείνετε το εξάρτημα εισαγωγής με τη μούφα κατά τη μεταφορά ή όταν δεν χρησιμοποιείτε τη συσκευή.
- g) Αποσυνδέετε πάντα το φως από την πρίζα όταν δε χρησιμοποιείτε τη συσκευή (π.χ. σε διαλείμματα από την εργασία), πριν από τον καθαρισμό και τη συντήρηση και την αλλαγή φίλτρου.
- h) Θέστε εκτός λειτουργίας τη συσκευή για να τη μεταφέρετε.
- i) Ελέγξτε για τυχόν ζημιές το εργαλείο και τα αξεσουάρ. Πριν την περαιτέρω χρήση πρέπει να ελέγχετε σχολαστικά την απρόσκοπτη και κατάλληλη λειτουργία των συστημάτων προστασίας ή των εξαρτημάτων που έχουν υποστεί μικρή ζημιά. Ελέγξτε εάν λειτουργούν σωστά και δεν κολλούν τα κινούμενα μέρη ή εάν υπάρχουν εξαρτήματα που έχουν υποστεί ζημιά. Όλα τα εξαρτήματα πρέπει να είναι σωστά τοποθετημένα και να πληρούν όλες τις απαιτήσεις ώστε να διασφαλίζονται η απρόσκοπτη λειτουργία του εργαλείου. Τα συστήματα προστασίας και τα εξαρτήματα που έχουν υποστεί ζημιά πρέπει να επισκευάζονται ή να αντικαθιστώνται με κατάλληλο τρόπο από ένα αναγνωρισμένο εξειδικευμένο εργαστήριο, εφόσον δεν αναφέρεται κάτι διαφορετικό στις οδηγίες χρήσης.
- j) Ελέγξτε τη σωστή έδραση του φίλτρου. Βεβαιωθείτε ότι δεν έχει υποστεί ζημιά το φίλτρο.
- k) Αναθέστε την επισκευή του εργαλείου σας μόνο σε εκπαιδευμένο εξειδικευμένο προσωπικό χρησιμοποιώντας μόνο γνήσια ανταλλακτικά. Έτσι διασφαλίζεται ότι θα διατηρηθεί η ασφάλεια του εργαλείου.
- l) Αποσυνδέστε το φως από την πρίζα πριν διεξάγετε κάποια ρύθμιση στο εργαλείο, αντικαταστήσετε κάποιο αξεσουάρ ή αποθηκεύσετε το εργαλείο. Αυτά τα προληπτικά μέτρα ασφαλείας αποτρέπουν την ακούσια εκκίνηση του εργαλείου.
- m) Χρησιμοποιείτε τη συσκευή, τα αξεσουάρ, τα εξαρτήματα κτλ. σύμφωνα με τις παρούσες οδηγίες και έτσι όπως προβλέπεται για τον εκάστοτε τύπο της συσκευής. Λαμβάνετε ταυτόχρονα υπόψη τις συνθήκες εργασίας και την προς εκτέλεση εργασία. Η χρήση συσκευών για εργασίες διαφορετικές από τις προβλεπόμενες μπορεί να οδηγήσει σε επικίνδυνες καταστάσεις.
- n) Μην περνάτε τη σκούπα πάνω από το καλώδιο τροφοδοσίας.
- o) Πρέπει να καθαρίζετε τακτικά με μια βούρτσα τη διάταξη περιορισμού στάθμης νερού σύμφωνα με τις οδηγίες και να την ελέγχετε για ενδείξεις ζημιών.

5.5 Μηχανικά μέρη

- a) Ακολουθήστε τις υποδείξεις για τη φροντίδα και τη συντήρησή.
- b) Φροντίζετε σχολαστικά το εργαλείο σας. Ελέγχετε, εάν τα κινούμενα μέρη του εργαλείου λειτουργούν άψογα και δεν μπλοκάρουν, εάν έχουν σπάσει κάποια εξαρτήματα ή έχουν υποστεί ζημιά επηρεάζοντας έτσι αρνητικά τη λειτουργία του εργαλείου. Δώστε τα χαλασμένα εξαρτήματα για επισκευή πριν χρησιμοποιήσετε ξανά το εργαλείο. Πολλά ατυχήματα οφείλονται σε κακά συντηρημένες ηλεκτρικές συσκευές.

5.6 Ηλεκτρικά μέρη



- a) Το φως σύνδεσης του εργαλείου πρέπει ναταιριάζει στην πρίζα. Δεν επιτρέπεται να καμία περίπτωση η μετατροπή του φως. Μη χρησιμοποιείτε αντάπτορες φως μαζί με γειωμένες συσκευές. Τα φως που δεν έχουν υποστεί μετατροπές και οι κατάλληλες πρίζες μειώνουν τον κίνδυνο ηλεκτροπληξίας.
- b) Τοποθετήστε το φως σε κατάλληλη, γειωμένη πρίζα, που έχει εγκατασταθεί με ασφάλεια και καλύπτει όλες τις τοπικές διατάξεις.
- c) Εάν έχετε αμφιβολία εάν είναι καλά γειωμένη η πρίζα, αναθέστε σε κάποιον εξειδικευμένο ηλεκτρολόγο να την ελέγξει.
- d) Αποφεύγετε την επαφή του σώματος με γειωμένες επιφάνειες, όπως σωλήνες, καλοριφέρ, ηλεκτρικές κουζίνες και ψυγεία. Υπάρχει αυξημένος κίνδυνος ηλεκτροπληξίας, όταν το σώμα σας είναι γειωμένο.
- e) Μην εκθέτετε το εργαλείο σε βροχή ή σε υγρασία. Η εισχώρηση νερού στο ηλεκτρικό εργαλείο αυξάνει τον κίνδυνο ηλεκτροπληξίας.
- f) Ελέγχετε τακτικά το καλώδιο σύνδεσης της συσκευής και, σε περίπτωση ζημιάς, αναθέστε την αντικατάστασή του στο σέρβις της Hilti. Ελέγχετε τακτικά τις μπαλαντζές και αντικαταστήστε τις εάν έχουν υποστεί ζημιά.
- g) Ελέγχετε τη σωστή κατάσταση του εργαλείου και των αξεσουάρ. Μη χρησιμοποιείτε το εργαλείο και τα αξεσουάρ όταν υπάρχουν ζημιές, όταν το σύστημα δεν είναι πλήρες ή όταν δεν μπορείτε να χρησιμοποιήσετε τα χειριστήρια.
- h) Εάν κατά την εργασία υποστεί ζημιά το καλώδιο τροφοδοσίας ή το καλώδιο προέκτασης, δεν επιτρέπεται να τα ακουμπήσετε. Αποσυνδέστε το φως από την πρίζα. Εάν τα καλώδια τροφοδοσίας και προέκτασης έχουν υποστεί ζημιά αποτελούν κίνδυνο για ηλεκτροπληξία.
- i) Το καλώδιο σύνδεσης στο ηλεκτρικό δίκτυο επιτρέπεται να αντικαθίσταται μόνο με καλώδιο του τύπου που ορίζεται στις οδηγίες χρήσης.
- j) Διακόπτες που έχουν υποστεί ζημιά πρέπει να αντικαθίστανται από το σέρβις της Hilti. Μη χρησιμοποιείτε συσκευή στην οποία δεν μπορείτε να ανοίξετε και/ή να κλείσετε το διακόπτη.
- k) Αναθέστε την επισκευή του εργαλείου / της συσκευής σας μόνο σε εξειδικευμένο ηλεκτρολόγο (Hilti Service), όπου χρησιμοποιούνται γνήσια ανταλλακτικά, διαφορετικά μπορεί να προκληθούν ατυχήματα στο χρήστη.
- l) Μη χρησιμοποιείτε το καλώδιο για να μεταφέρετε ή να αναρτήσετε το εργαλείο ή για να τραβήξετε το φως από την πρίζα. Κρατάτε το καλώδιο μακριά από υψηλές θερμοκρασίες, λάδια, αιχμηρές ακμές ή περιστρεφόμενα μέρη του εργαλείου. Τα ελαττωματικά ή τα περιστρεφόμενα καλώδια αυξάνουν τον κίνδυνο ηλεκτροπληξίας.
- m) Όταν εργάζεστε με μια συσκευή σε υπαίθριους χώρους, χρησιμοποιείτε μόνο καλώδια προέκτασης (μπαλαντζές), που είναι κατάλληλα για χρήση σε εξωτερικούς χώρους. Η χρήση ενός καλωδίου προέκτασης κατάλληλου για χρήση σε υπαίθριους χώρους μειώνει τον κίνδυνο ηλεκτροπληξίας.
- n) Σε διακοπή ρεύματος: Απενεργοποιήστε το εργαλείο και αποσυνδέστε το φως από την πρίζα.
- o) Θα πρέπει να αποφεύγετε τη χρήση μπαλαντζές σε πολύπυρκα και ταυτόχρονη λειτουργία πολλών άλλων συσκευών.
- p) Χρησιμοποιείτε την πρίζα της συσκευής μόνο για τους σκοπούς που καθορίζονται στις οδηγίες χρήσης.
- q) Μην ψεκάζετε ποτέ το επάνω τμήμα της σκούπας με νερό: Κίνδυνος για πρόσωπα και για τη συσκευή.
- r) Οι σύνδεσμοι καλωδίων τροφοδοσίας, προέκτασης ή σύνδεσης σε συσκευές πρέπει να είναι προστατευμένοι από ψεκασμό νερού.
- s) Αποσυνδέστε τα καλώδια σύνδεσης στο ηλεκτρικό δίκτυο μόνο από το φως (όχι τραβώντας το ίδιο το καλώδιο σύνδεσης).
- t) Ποτέ μη μετακινείτε τη σκούπα σε άλλο σημείο τραβώντας τη από το καλώδιο τροφοδοσίας.
- u) Ποτέ μη χρησιμοποιείτε το εργαλείο όταν είναι λερωμένο ή βρεγμένο. Η σκόνη, ιδίως αγώγιμων υλικών, ή η υγρασία που πιθανόν να υπάρχει στην επιφάνεια της συσκευής ενδέχεται να οδηγήσουν υπό δυσμενείς συνθήκες σε ηλεκτροπληξία. Για αυτόν το λόγο αναθέτετε στο σέρβις της Hilti να ελέγξει τακτικά τα λερωμένα εργαλεία, ιδίως εάν κόβετε συχνά αγώγιμα υλικά.
- v) Βεβαιωθείτε ότι το καλώδιο δεν βρίσκεται μέσα σε σημεία με νερά.
- w) Μη χρησιμοποιείτε την πρίζα ή τα αξεσουάρ με βρεγμένα χέρια.

5.7 Υλικό αναρρόφησης



- a) Δεν επιτρέπεται η αναρρόφηση επιβλαβούς για την υγεία, εύφλεκτης και/ή εκρηκτικής σκόνης (σκόνη μαγνησίου-αλουμινίου κτλ.).
- b) Η συσκευή της κατηγορίας σκόνης M είναι κατάλληλη για την αναρρόφηση/απορρόφηση στεγνής, μη εύφλεκτης σκόνης, πριονιδιών και επικινδύνους σκόνης με οριακές τιμές έκθεσης $\geq 0,1 \text{ mg/m}^3$. **Ανάλογα με την επικινδυνότητα της σκόνης που πρόκειται να αναρροφήσετε, πρέπει να εφοδιάζεται με κατάλληλα φίλτρα τη συσκευή.**
- c) Δεν επιτρέπεται η αναρρόφηση εύφλεκτων, εκρηκτικών, επιθετικών υγρών (ψυκτικά υγρά και λιπαντικά, βενζίνη, διαλυτικά, οξέα ($\text{pH} < 5$), αλκαλικά διαλύματα ($\text{pH} > 12,5$) κτλ.)
- d) Απενεργοποιείτε αμέσως τη συσκευή, σε περίπτωση εξόδου αφρού ή υγρών.
- e) Αποφεύγετε την επαφή με βόσεις και οξέα. Σε περίπτωση ακούσιας επαφής, ξεπλύνετε με νερό. Εάν τα υγρά έρθουν σε επαφή με τα μάτια σας, ξεπλύντε τα με πολύ νερό και επισκεφθείτε επιπρόσθετα ένα γιατρό.
- f) Κατά την αναρρόφηση υλικών με μέγιστη θερμοκρασία έως 60°C , φοράτε προστατευτικά γάντια.

- g) Μην αναρροφάτε αντικείμενα που μπορεί να προκαλέσουν τραυματισμούς μέσα από το σάκο συλλογής σκόνης (για παράδειγμα μωτρά ή αιχμηρά αντικείμενα)

5.8 Θερμοκρασία

Δεν επιτρέπεται η αναρρόφηση καυτών υλικών με θερμοκρασία $>60^\circ\text{C}$ (αναμμένα τσιγάρα, καυτή στάχτη κτλ.)

5.9 Προσωπικός εξοπλισμός προστασίας



- a) Ο χρήστης και τα πρόσωπα που βρίσκονται κοντά πρέπει κατά τη χρήση και τη συντήρηση της συσκευής να χρησιμοποιούν κατάλληλα προστατευτικά γυαλιά, προστατευτικό κράνος, ωτοασπίδες, προστατευτικά γάντια, προστατευτικά υποδήματα και μάσκα προστασίας της αναπνοής (P2).
- b) Στις εργασίες με ορυκτό ασβέστη από διάτρηση, φοράτε προστατευτική ένδυση και αποφύγετε την επαφή με το δέρμα ($\text{pH} > 9$, καυστικό)

6 Θέση σε λειτουργία



ΠΡΟΣΟΧΗ

Η τάση τροφοδοσίας πρέπει να συμφωνεί με τα στοιχεία που υπάρχουν στην πινακίδα τύπου. Το εργαλείο δεν επιτρέπεται να είναι συνδεδεμένο στο ηλεκτρικό δίκτυο.

ΚΙΝΔΥΝΟΣ

Συνδέετε τη συσκευή μόνο σε κατάλληλα γειωμένη τροφοδοσία ρεύματος.

ΠΡΟΣΟΧΗ

Φροντίστε ώστε η ηλεκτρική σκούπα να έχει ανά πάσα στιγμή καλή ευστάθεια χρησιμοποιώντας τα φρένα.

ΠΡΟΣΟΧΗ

Κατά την τοποθέτηση του επάνω τμήματος της σκούπας προσέχετε ώστε να μην παγιδευτούν τα χέρια σας και να μην υποστεί ζημιά το καλώδιο τροφοδοσίας.

6.1 Χρήση καλωδίου προέκτασης και γεννήτριας ή μετασχηματιστή

Βλέπε κεφάλαιο "Περιγραφή/χρήση καλωδίου προέκτασης".

6.2 Πρώτη θέση σε λειτουργία 2

1. Ανοίξετε τους δύο συνδετήρες ασφάλισης.
2. Ανασηκώστε το επάνω μέρος της συσκευής από το δοχείο ακαθαρσιών.
3. Αφαιρέστε τα αξεσουάρ από το δοχείο ακαθαρσιών και τη συσκευασία.
ΥΠΟΔΕΙΞΗ Για την αναρρόφηση σκόνης με οριακές τιμές έκθεσης $\geq 0,1 \text{ mg/m}^3$ χρησιμοποιήστε τον τύπο κατηγορίας M. Τοποθετήστε στο δοχείο το ύφασμα φίλτρου ή τον σάκο συλλογής σκόνης (πλαστικό) για ορυκτή σκόνη ή τον χάρτινο σάκο συλλογής σκόνης για ροκανίδια ξύλων σύμφωνα με τις οδηγίες.
ΥΠΟΔΕΙΞΗ Για την αναρρόφηση ακίνδυνης σκόνης: Τοποθετήστε πλαστικό σάκο συλλογής σκόνης σύμφωνα με τις οδηγίες (οδηγίες τυπωμένες) στο δοχείο.
4. Τοποθετήστε το επάνω τμήμα στο δοχείο ακαθαρσιών.
5. Κλείστε τους δύο συνδετήρες ασφάλισης.

- Βεβαιωθείτε ότι έχει τοποθετηθεί σωστά και έχει κουμπώσει το επάνω τμήμα της σκούπας.
- Συνδέστε τον εύκαμπτο σωλήνα αναρρόφησης στη συσκευή.

6.2.1 Τοποθέτηση χάρτινου σάκου συλλογής σκόνης για αναρρόφηση ροκανιδιών ξύλων

- Ανοίξτε τους δύο συνδετήρες ασφάλισης.
- Ανασηκώστε το επάνω μέρος της συσκευής από το δοχείο ακαθαρσιών.
- Τοποθετήστε τον καινούργιο χάρτινο σάκο στο δοχείο ακαθαρσιών.
- Τοποθετήστε το επάνω τμήμα στο δοχείο ακαθαρσιών.
- Κλείστε τους δύο συνδετήρες ασφάλισης.
- Βεβαιωθείτε ότι έχει τοποθετηθεί σωστά και έχει κουμπώσει το επάνω τμήμα της σκούπας.
- Συνδέστε τον εύκαμπτο σωλήνα αναρρόφησης στη συσκευή.

6.3 Power Conditioner

ΠΡΟΣΟΧΗ

Βεβαιωθείτε κατά την τοποθέτηση του Power Conditioner στο προφίλ U του συρόμενου ελάσματος, ότι η πρίζα είναι στραμμένη προς τα επάνω και ότι κούμπωσε το ελατήριο.

ΠΡΟΣΟΧΗ

Για την αποφυγή τραυματισμών, απομακρύνετε το Power Conditioner και τα αποσυνδεδεμένα εξαρτήματα από το στήριγμα, πριν από το άδειασμα του σάκου και πριν από τη μεταφορά της σκούπας.

6.4 Μεταφορά

ΚΙΝΔΥΝΟΣ

Στις ηλεκτρικές σκούπες κατηγορίας M πρέπει να λαμβάνετε υπόψη ότι πρέπει να κλείνετε το εξάρτημα εισαγωγής με τη μούφα κατά τη μεταφορά ή όταν δεν χρησιμοποιείτε τη συσκευή.



ΚΙΝΔΥΝΟΣ

Επιτρέπεται να μεταφέρετε τη συσκευή μόνο όταν έχει σταματήσει τελείως να λειτουργεί.

Δεν επιτρέπεται να μεταφέρετε ολόκληρη τη συσκευή. Αδειάστε τη συσκευή πριν από τη μεταφορά της σε άλλο σημείο.

Μετά την αναρρόφηση νερού μην αναποδογυρίζετε και μη μεταφέρετε τη συσκευή ξαπλωτή.

Για τη μεταφορά, μπορείτε να ενώσετε τα δύο άκρα του εύκαμπτου σωλήνα με τη βοήθεια του κωνικού αντάπτορα.

el

7 Χειρισμός

ΠΡΟΕΙΔΟΠΟΙΗΣΗ

Στις ηλεκτρικές σκούπες κατηγορίας M πρέπει να προσέχετε τα εξής: Πριν απομακρύνετε τη συσκευή από ένα χώρο που είναι επιβαρυσμένος με επικίνδυνες ουσίες, αναρροφήστε τη σκόνη από την εξωτερική επιφάνεια της συσκευής, σκουπίστε τη ή συσκευάστε με στεγανό τρόπο τη συσκευή. Όλα τα μέρη της συσκευής πρέπει να θεωρούνται ως μολυσμένα, όταν απομακρύνονται από την επικίνδυνη περιοχή και πρέπει να λαμβάνονται κατάλληλα μέτρα για την αποφυγή διανομής της σκόνης.

ΠΡΟΕΙΔΟΠΟΙΗΣΗ

Σε περίπτωση ανάγκης (π.χ. θραύση φίλτρου) απενεργοποιήστε τη συσκευή, αποσυνδέστε την από το ηλεκτρικό δίκτυο και πριν τη χρησιμοποιήσετε ξανά αναθέστε τον έλεγχό της σε εξειδικευμένο προσωπικό.

ΠΡΟΣΟΧΗ

Στις ηλεκτρικές σκούπες κατηγορίας M πρέπει να προσέχετε τα εξής: **ΠΡΟΣΟΧΗ: Η συσκευή αυτή περιέχει σκόνη επιβλαβή για την υγεία. Το άδειασμα και η συντήρηση, συμπεριλαμβανομένης της απόρριψης των δοχείων συλλογής σκόνης, επιτρέπεται να πραγματοποιείται μόνο από ειδικούς, που φορούν κατάλληλο**

εξοπλισμό προστασίας. Να μη χρησιμοποιείται χωρίς το πλήρες σύστημα φίλτραρίσματος.

ΠΡΟΣΟΧΗ

Φροντίστε ώστε η ηλεκτρική σκούπα να έχει ανά πάσα στιγμή καλή ευστάθεια χρησιμοποιώντας τα φρένα.

7.1 Ρύθμιση διαμέτρου εύκαμπτου σωλήνα (VC 20-UM/ VC 40-UM)

Για την αναρρόφηση/απορρόφηση στεγνής, μη εύφλεκτης σκόνης με οριακές τιμές έκθεσης και πρωτιδίων, ρυθμίστε τη διάμετρο του εύκαμπτου σωλήνα αναρρόφησης με τη θέση του διακόπτη για τη ρύθμιση της διαμέτρου του εύκαμπτου σωλήνα αναρρόφησης. Σε περίπτωση χρήσης της συσκευής με το σύστημα διαμαντοκορώνων της Hilti επιλέξτε τη μικρότερη διάμετρο εύκαμπτου σωλήνα.

Βλέπε κεφάλαιο: 2.2 Ρυθμίσεις διαμέτρου εύκαμπτων σωλήνων (VC 20-UM/ VC 40-UM)

7.2 Λειτουργία χωρίς χρήση της πρίζας της συσκευής

ΥΠΟΔΕΙΞΗ

Βεβαιωθείτε πριν από την τοποθέτηση του φινι στην πρίζα ότι η συσκευή είναι απενεργοποιημένη (θέση διακόπτη συσκευής "OFF").

1. Συνδέστε το φινι στην πρίζα.
2. Περιστρέψτε το διακόπτη της συσκευής στη θέση "ON".

7.3 Λειτουργία με χρήση της πρίζας της συσκευής

ΚΙΝΔΥΝΟΣ

Η πρίζα προορίζεται μόνο για την απευθείας σύνδεση ηλεκτρικών εργαλείων στην ηλεκτρική σκούπα.

ΥΠΟΔΕΙΞΗ

Βεβαιωθείτε πριν από την τοποθέτηση του φινι στην πρίζα ότι το ηλεκτρικό εργαλείο είναι απενεργοποιημένο.

ΥΠΟΔΕΙΞΗ

Στα ηλεκτρικά εργαλεία που είναι συνδεδεμένα στην πρίζα της συσκευής πρέπει να προσέχετε τις οδηγίες χρήσης τους και τις υποδείξεις για την ασφάλεια που περιέχονται σε αυτές.

ΥΠΟΔΕΙΞΗ

Ελέγξτε εάν η μέγιστη κατανάλωση ισχύος του ηλεκτρικού εργαλείου που πρόκειται να συνδέσετε βρίσκεται κάτω από την επιτρεπόμενη μέγιστη ισχύ της πρίζας της συσκευής (πίνακας "Τεχνικά χαρακτηριστικά" και ετικέτα επάνω στην πρίζα της συσκευής).

1. Αποσυνδέστε το φινι της συσκευής από την πρίζα.
2. Συνδέστε το φινι του ηλεκτρικού εργαλείου στην πρίζα της συσκευής.
3. Συνδέστε το φινι της συσκευής στην πρίζα.
4. Περιστρέψτε το διακόπτη της συσκευής στη θέση "ΑΥΤΟ".
5. Θέστε σε λειτουργία το ηλεκτρικό εργαλείο.

ΥΠΟΔΕΙΞΗ Μετά την απενεργοποίηση του ηλεκτρικού εργαλείου, η συσκευή συνεχίζει να λειτουργεί για λίγο ώστε να αναρροφηθεί η σκόνη που υπάρχει ακόμη στον εύκαμπο σωλήνα.

7.4 Αναρρόφηση στεγνής σκόνης

ΥΠΟΔΕΙΞΗ

Πριν από την αναρρόφηση στεγνής σκόνης και ιδίως ορυκτής σκόνης πρέπει να βεβαιώσετε πάντα ότι υπάρχει ο σωστός σάκος στο δοχείο (αξερσουάρ Hilli). Μπορείτε έτσι να διαθέσετε το υλικό που αναρροφήσατε στα απορρίμματα με ευκολία και καθαριότητα.

ΠΡΟΣΟΧΗ

Το υλικό που έχει απορροφηθεί πρέπει να διατίθεται στα απορρίμματα σύμφωνα με τις νομικές διατάξεις.

ΠΡΟΣΟΧΗ

Ποτέ μη χρησιμοποιείτε τη σκούπα χωρίς στοιχείο φίλτρου.

ΠΡΟΣΟΧΗ

Κατά την τοποθέτηση του επάνω τμήματος της σκούπας προσέχετε ώστε να μην παγιδευτούν τα χέρια σας και να μην υποστεί ζημιά το καλώδιο τροφοδοσίας.

Βεβαιωθείτε ότι το στοιχείο του φίλτρου είναι στεγνό. Ένα υγρό στοιχείο φίλτρου βουλώνει πολύ γρήγορα, όταν αναρροφούνται στεγνά υλικά. Για τον λόγο αυτό θα πρέπει να αντικαθιστάτε το στοιχείο του φίλτρου πριν από τη στεγνή απορρόφηση με ένα στεγνό στοιχείο φίλτρου.

7.4.1 Αντικατάσταση χάρτινου σάκου/υφασμάτινου φίλτρου.

ΚΙΝΔΥΝΟΣ

Βεβαιωθείτε ότι ο σάκος δεν έχει τρυπήσει από αντικείμενα, στα οποία μπορεί να τραυματιστείτε.

ΠΡΟΣΟΧΗ

Το υλικό που έχει απορροφηθεί πρέπει να διατίθεται στα απορρίμματα σύμφωνα με τις νομικές διατάξεις.

1. Αποσυνδέστε το φινι από την πρίζα.
2. Ανοίξτε τους δύο συνδετήρες ασφάλισης.
3. Ανασηκώστε το επάνω μέρος της συσκευής από το δοχείο ακαθαρσιών.
4. Αποσυνδέστε στο χάρτινο φίλτρο προσεκτικά τη μούφα του σάκου από τον αντάπτορα ή/και αφαιρέστε το υφασμάτινο φίλτρο.
5. Κλείστε τη μούφα του σάκου του φίλτρου με το σύρτη ή το υφασμάτινο φίλτρο με το καπάκι.
6. Καθαρίστε το δοχείο ακαθαρσιών με πανί.
7. Στερεώστε έναν καινούργιο σάκο συλλογής σκόνης / υφασμάτινο φίλτρο στο δοχείο ακαθαρσιών.
8. Τοποθετήστε το επάνω τμήμα στο δοχείο ακαθαρσιών.
9. Κλείστε τους δύο συνδετήρες ασφάλισης.

7.4.2 Αντικατάσταση πλαστικού σάκου συλλογής σκόνης

ΠΡΟΣΟΧΗ

Το υλικό που έχει απορροφηθεί πρέπει να διατίθεται στα απορρίμματα σύμφωνα με τις νομικές διατάξεις.

1. Αποσυνδέστε το φινι από την πρίζα.
2. Ανοίξτε τους δύο συνδετήρες ασφάλισης.
3. Ανασηκώστε το επάνω μέρος της συσκευής από το δοχείο ακαθαρσιών.
4. Κλείστε τον πλαστικό σάκο συλλογής σκόνης με δεματικό καλωδίων κάτω από τις οπές.
5. Αφαιρέστε τον πλαστικό σάκο συλλογής σκόνης.
6. Καθαρίστε το δοχείο ακαθαρσιών με πανί.
7. Στερεώστε έναν καινούργιο πλαστικό σάκο συλλογής σκόνης (οδηγίες τυπωμένες) στο δοχείο ακαθαρσιών.
8. Τοποθετήστε το επάνω τμήμα στο δοχείο ακαθαρσιών.
9. Κλείστε τους δύο συνδετήρες ασφάλισης.

7.5 Αναρρόφηση υγρών

ΠΡΟΣΟΧΗ

Ποτέ μη χρησιμοποιείτε τη σκούπα χωρίς στοιχείο φίλτρου.

7.5.1 Πριν από την αναρρόφηση υγρών

1. Αφαιρέστε το σάκο συλλογής σκόνης από το δοχείο ακαθαρσιών.
2. Ελέγξτε τα ηλεκτρόδια για την επιτήρηση της στάθμης πλήρωσης για τυχόν ακαθαρσίες και καθαρίστε τα με μια βούρτσα εάν είναι λερωμένα.

7.5.2 Κατά την αναρρόφηση υγρών

Χρησιμοποιείτε, εάν είναι δυνατόν, ξεχωριστό στοιχείο φίλτρου για την υγρή εφαρμογή.

ΥΠΟΔΕΙΞΗ

Χρησιμοποιήστε, κατά το δυνατόν, το στοιχείο φίλτρου Hilli PES.

Σε περίπτωση δημιουργίας αφρού, σταματήστε αμέσως την εργασία και αδειάστε το δοχείο.

Όταν η στάθμη των υγρών φτάσει στο μέγιστο επίπεδο, η συσκευή τίθεται αυτόματα εκτός λειτουργίας.

7.5.3 Μετά από την αναρρόφηση υγρών **B**

1. Ανοίξτε τους δύο συνδετήρες ασφάλισης.
2. Ανασηκώστε το επάνω μέρος της συσκευής από το δοχείο ακαθαρσιών.
3. Αδειάστε το δοχείο και καθαρίστε το δοχείο με λάστιχο νερού, τα ηλεκτρόδια με μια βούρτσα και το φίλτρο με το χέρι αφού πρώτα έχει στεγνώσει.
4. Ακουμπήστε κάπου το επάνω τμήμα της σκούπας ξεχωριστά από το δοχείο, για να μπορεί να στεγνώσει το στοιχείο του φίλτρου και το δοχείο.

7.6 Ηχητικό σήμα (VC 20-UM/ VC 40-UM)

Σε περίπτωση που μειωθεί η ταχύτητα του αέρα στον εύκαμπτο σωλήνα αναρρόφησης κάτω από τα 20 m/s, ακούγεται για λόγους ασφαλείας ένα ηχητικό σήμα προειδοποίησης. Για τις αιτίες, βλέπε κεφάλαιο Εντοπισμός προβλημάτων.

7.7 Μετά την εργασία

1. Θέστε εκτός λειτουργίας το ηλεκτρικό εργαλείο.
2. Περιστρέψτε το διακόπτη της συσκευής στη θέση "OFF".

3. Αποσυνδέστε το φως από την πρίζα.
4. Τυλίξτε το καλώδιο σύνδεσης και κρεμάστε το στο άγκιστρο.
5. Αδειάστε το δοχείο και καθαρίστε τη συσκευή σκουπίζοντας τη με βρεγμένο πανί.
6. Τυλίξτε τον εύκαμπτο σωλήνα.
7. Αποθηκεύστε τη συσκευή σε ένα στεγνό χώρο, προστατευμένο από αναρμόδια χρήση.

7.8 Άδειασμα δοχείου ακαθαρσιών

ΠΡΟΣΟΧΗ

Για την αποφυγή τραυματισμών, απομακρύνετε το Power Conditioner και τα αποσυνδεδεμένα εξαρτήματα από το στήριγμα, πριν από το άδειασμα του σάκου και πριν από τη μεταφορά της σκούπας.

7.8.1 Άδειασμα δοχείου ακαθαρσιών με στεγνή σκόνη

7.8.1.1 Πριν αδειάσετε το δοχείο ακαθαρσιών πρέπει να προβείτε στις εξής ενέργειες:

1. Αποσυνδέστε το φως από την πρίζα.
2. Ανασηκώστε το επάνω τμήμα της συσκευής από το δοχείο ακαθαρσιών και ακουμπήστε το επάνω σε μια επίπεδη επιφάνεια.

7.8.1.2 Αφού αδειάσετε το δοχείο ακαθαρσιών πρέπει να προβείτε στις εξής ενέργειες:

ΠΡΟΣΟΧΗ

Κατά την τοποθέτηση του επάνω τμήματος της σκούπας προσέχετε ώστε να μην παγιδευτούν τα χέρια σας και να μην υποστεί ζημιά το καλώδιο τροφοδοσίας.

Τοποθετήστε το επάνω τμήμα της σκούπας επάνω στο δοχείο ακαθαρσιών και κλείστε τους δύο συνδετήρες ασφάλισης.

7.8.2 Άδειασμα δοχείου ακαθαρσιών χωρίς σάκο συλλογής σκόνης (σε υγρά)

ΥΠΟΔΕΙΞΗ

Το υλικό που έχει απορροφηθεί πρέπει να διατίθεται στα απορρίμματα σύμφωνα με τις νομικές διατάξεις.

1. Αδειάστε το δοχείο ακαθαρσιών ανατρέποντάς το από τις προβλεπόμενες υποδοχές.
2. Καθαρίστε το χείλος του δοχείο ακαθαρσιών με βρεγμένο πανί.

8 Φροντίδα και συντήρηση

ΠΡΟΣΟΧΗ

Στις ηλεκτρικές σκούπες κατηγορίας M πρέπει να προσέχετε τα εξής: **ΠΡΟΣΟΧΗ: Η συσκευή αυτή περιέχει σκόνη επιβλαβή για την υγεία. Το άδειασμα και η συντήρηση, συμπεριλαμβανομένης της απόρριψης των δοχείων συλλογής σκόνης, επιτρέπεται να πραγματοποιείται μόνο από ειδικούς, που φορούν κατάλληλο εξοπλισμό προστασίας. Να μη χρησιμοποιείται χωρίς το πλήρες σύστημα φιλτραρίσματος.**

8.1 Αυτόματος καθαρισμός στοιχείου φίλτρου

ΥΠΟΔΕΙΞΗ

Για να καθαρίσετε το στοιχείο του φίλτρου, μην το χτυπάτε σε κληρά αντικείμενα και μη χρησιμοποιείτε σκληρά ή αιχμηρά αντικείμενα. Με αυτόν τον τρόπο μειώνεται η διάρκεια ζωής του στοιχείου του φίλτρου.

ΥΠΟΔΕΙΞΗ

Δεν επιτρέπεται ο καθαρισμός του στοιχείου του φίλτρου με καθαριστικό πεπιεσμένου αέρα. Μπορεί να σκιστεί το υλικό του φίλτρου.

ΥΠΟΔΕΙΞΗ

Το στοιχείο του φίλτρου είναι αναλώσιμο. Θα πρέπει να αντικαθίσταται τουλάχιστον κάθε έξι μήνες, συχνότερα όμως σε περίπτωση εντατικής χρήσης της συσκευής.

Η συσκευή διαθέτει αυτόματο καθαρισμό φίλτρου, για να απαλλάσσεται σε μεγάλο βαθμό το στοιχείο του φίλτρου από την προσκολλούμενη σκόνη.

Το στοιχείο του φίλτρου καθαρίζεται αυτόματα με μια ριπή αέρα (παλμικός θόρυβος).

ΥΠΟΔΕΙΞΗ

Ο καθαρισμός του στοιχείου του φίλτρου λειτουργεί μόνο με συνδεδεμένο εύκαμπτο σωλήνα αναρρόφησης.

8.2 Αντικατάσταση στοιχείου φίλτρου

ΠΡΟΣΟΧΗ

Ποτέ μη χρησιμοποιείτε τη σκούπα χωρίς στοιχείο φίλτρου.

8.2.1 Αφαίρεση στοιχείου φίλτρου **6**

1. Αποσυνδέστε το φιν από την πρίζα.
2. Ανοίξτε το κλιπ ασφάλισης για το κάλυμμα του φίλτρου.
3. Ανοίξτε το κάλυμμα του φίλτρου.
4. Αφαιρέστε προσεκτικά το στοιχείο του φίλτρου από τις υποδοχές που υπάρχουν στο στήριγμα.

8.2.2 Τοποθέτηση στοιχείου φίλτρου **7**

1. Καθαρίστε την επιφάνεια στεγανοποίησης με πανί.
2. Τοποθετήστε το καινούργιο στοιχείο φίλτρου.
3. Κλείστε το κάλυμμα του φίλτρου, κλείνοντας προς τα εμπρός το μηχανισμό ασφάλισης του καπακιού.
4. Κλείστε το κλιπ ασφάλισης για το κάλυμμα του φίλτρου.

8.3 Άνοιγμα συσκευής για εργασίες ελέγχου

1. Ενεργοποιήστε τα φρένα.
2. Αποσυνδέστε το φιν από την πρίζα.
3. Ανοίξτε τους δύο συνδετήρες ασφάλισης.
4. Ανασηκώστε το επάνω τμήμα της συσκευής από το δοχείο ακαθαρσιών και ακουμπήστε το επάνω σε μια επίπεδη επιφάνεια.

8.4 Έλεγχος επιτήρησης στάθμης πλήρωσης

Ελέγξτε τις επαφές απενεργοποίησης για τυχόν ακαθαρσίες και καθαρίστε τις, εάν χρειάζεται, με μια βούρτσα.

8.5 Κλείσιμο συσκευής

ΠΡΟΣΟΧΗ

Κατά την τοποθέτηση του επάνω τμήματος της σκούπας προσέχετε ώστε να μην παγιδευτούν τα χέρια σας και να μην υποστεί ζημιά το καλώδιο τροφοδοσίας.

1. Ελέγξτε το στεγανοποιητικό στο επάνω μέρος της συσκευής για τυχόν ακαθαρσίες και καθαρίστε το, εάν χρειάζεται, με πανί.
2. Τοποθετήστε το επάνω τμήμα στο δοχείο ακαθαρσιών.
3. Κλείστε τους δύο συνδετήρες ασφάλισης.

8.6 Φροντίδα της συσκευής

ΠΡΟΣΟΧΗ

Αποσυνδέστε το φιν από την πρίζα.

Ποτέ μη χρησιμοποιείτε τη συσκευή με βουλωμένες σχισμές αερισμού! Καθαρίζετε τις σχισμές αερισμού προσεκτικά με μια στεγνή βούρτσα. Καθαρίζετε τακτικά την εξωτερική πλευρά της συσκευής με ένα πανί καθαρισμού. Μη χρησιμοποιείτε συσκευή ψεκασμού, καθαριστικό υψηλής πίεσης, συσκευή εκτόξευσης δέσμης ατμού ή τρεχούμενο νερό για τον καθαρισμό! Με αυτόν τον τρόπο μπορεί να επηρεαστεί αρνητικά η ηλεκτρική ασφάλεια της συσκευής. Διατηρείτε τις χειρολαβές πάντα καθαρές από λάδια και λιπαρές ουσίες. Μη χρησιμοποιείτε υλικά περιποίησης που περιέχουν σιλικόνη.

Στις ηλεκτρικές σκούπες κατηγορίας M πρέπει να προσέχετε τα εξής: Για τη συντήρηση και τον καθαρισμό πρέπει να χειρίζεστε τη συσκευή έτσι ώστε να μην προκαλούνται κίνδυνοι για το προσωπικό συντήρησης και άλλα πρόσωπα. Εφαρμόστε την φιλτραρισμένη αναγκαστική εξαέρωση. Φοράτε ένδυση προστασίας. Καθαρίζετε την περιοχή συντήρησης έτσι ώστε να μην καταλήγουν επικίνδυνες ουσίες στον περιβάλλοντα χώρο

Πριν απομακρύνετε τη συσκευή από ένα χώρο με επικίνδυνα υλικά, αναρροφήστε το εξωτερικό της συσκευής, σκουπίστε το καλά ή συσκευάστε στεγανά τη συσκευή. Αποφύγετε τη διασπορά της επικίνδυνης σκόνης που έχει επικαθίσει.

Στις εργασίες συντήρησης και επισκευής, πρέπει να συσκευάζετε όλα τα λερωμένα μέρη, που δεν μπόρεσατε να καθαρίσετε σε ικανοποιητικό βαθμό, σε στεγανές σακούλες και να τα πετάτε σύμφωνα με τις διατάξεις που ισχύουν για την απόρριψή τους.

Για τις σκούπες της κατηγορίας M, πρέπει να πραγματοποιείται τουλάχιστον ετησίως ένας τεχνικός έλεγχος από το σέρβις της Hilti ή εκπαιδευμένο πρόσωπο, για παράδειγμα για ζημιές στο φίλτρο, για τη στεγανότητα της συσκευής και τη λειτουργία των συστημάτων ελέγχου.

8.7 Συντήρηση

ΠΡΟΕΙΔΟΠΟΙΗΣΗ

Επισκευές σε ηλεκτρικά μέρη επιτρέπεται να διενεργούνται μόνο από εξειδικευμένο ηλεκτρολόγο.

Ελέγχετε τακτικά όλα τα εξωτερικά μέρη της συσκευής για τυχόν ζημιές και την άψογη λειτουργία όλων των χειριστηρίων. Μη χρησιμοποιείτε τη συσκευή, όταν έχουν υποστεί ζημιά κάποια μέρη της ή όταν δεν λειτουργούν άψογα τα χειριστήρια. Αναθέστε την επισκευή της συσκευής στο σέρβις της Hilti.

8.8 Έλεγχος μετά από εργασίες φροντίδας και συντήρησης

Μετά από εργασίες φροντίδας και συντήρησης πρέπει να ελέγχετε εάν έχει συναρμολογηθεί ξανά σωστά η σκούπα και εάν λειτουργεί απρόσκοπτα.

Κάντε μια δοκιμή λειτουργίας.

9 Εντοπισμός προβλημάτων

Βλάβη	Πιθανή αιτία	Αντιμετώπιση
Ενεργοποίηση ηχητικού σήματος προειδοποίησης (μειωμένη ισχύς αναρρόφησης) (VC 20-UM/ VC 40-UM).	Σάκος συλλογής σκόνης γεμάτος.	Αντικαταστήστε το σάκο συλλογής σκόνης. Βλέπε κεφάλαιο: 7.4.2 Αντικατάσταση πλαστικού σάκου συλλογής σκόνης 4 Βλέπε κεφάλαιο: 7.4.1 Αντικατάσταση χάρτινου σάκου/ υφασμάτινου φίλτρου.
	Το στοιχείο του φίλτρου είναι πολύ λερωμένο.	Αντικαταστήστε ενδεχομένως το στοιχείο του φίλτρου. Βλέπε κεφάλαιο: 8.2 Αντικατάσταση στοιχείου φίλτρου
	Βουλωμένος εύκαμπτος σωλήνας σκούπας ή βουλωμένο κάλυμμα αναρρόφησης στο ηλεκτρικό εργαλείο.	Καθαρίστε τον εύκαμπτο σωλήνα και το κάλυμμα αναρρόφησης.
	Ρύθμιση διαμέτρου εύκαμπτου σωλήνα σε λάθος θέση.	Βλέπε κεφάλαιο: 7.1 Ρύθμιση διαμέτρου εύκαμπτου σωλήνα (VC 20-UM/ VC 40-UM)
Εξέρχεται σκόνη από τη συσκευή.	Δεν έχει τοποθετηθεί σωστά το στοιχείο του φίλτρου.	Τοποθετήστε ξανά το στοιχείο του φίλτρου.
	Το στοιχείο του φίλτρου έχει υποστεί ζημιά.	Τοποθετήστε καινούργιο στοιχείο φίλτρου.
	Το στεγανοποιητικό του φίλτρου έχει υποστεί ζημιά.	Τοποθετήστε καινούργιο στοιχείο φίλτρου.
Η συσκευή ενεργοποιείται και απενεργοποιείται μόνη της ή γίνεται εκφόρτιση στατικού ηλεκτρισμού στο χρήστη	Δεν διασφαλίζεται η ηλεκτροστατική απαγωγή. Η συσκευή είναι συνδεδεμένη σε πρίζα χωρίς γείωση.	Συνδέστε τη συσκευή σε γειωμένη πρίζα. Χρησιμοποιήστε αντιστατικό εύκαμπτο σωλήνα.
Η συσκευή δεν τίθεται σε λειτουργία ή σβήνει μετά από σύντομη λειτουργία.	Έχει ενεργοποιηθεί η απενεργοποίηση νερού.	Καθαρίστε τους αισθητήρες και τα σημεία γύρω από τους αισθητήρες με μια βούρτσα.
Δεν λειτουργεί πλέον το μοτέρ.	Έχει πέσει η ασφάλεια της πρίζας του ηλεκτρικού δικτύου.	Σηκώστε την ασφάλεια. Εάν πέσει ξανά, αναζητήστε την αιτία για την υπερβολική τάση.
	Δοχείο γεμάτο.	Απενεργοποιήστε τη συσκευή. Αδειάστε το δοχείο. Βλέπε κεφάλαιο: 7.8.2 Άδειασμα δοχείου ακαθαρσιών χωρίς σάκο συλλογής σκόνης (σε υγρά)
	Έχει ενεργοποιηθεί η ασφάλεια υπερθέρμανσης του μοτέρ.	Απενεργοποιήστε τη συσκευή και αφήστε τη να κρυώσει περ. 5 min. Εάν το μοτέρ δεν τίθεται σε λειτουργία, πρέπει να συμβουλευτείτε το τμήμα εξυπηρέτησης πελατών.

Βλάβη	Πιθανή αιτία	Αντιμετώπιση
Δεν λειτουργεί πλέον το μοτέρ.	Η ασφάλεια υπερθέρμανσης του μοτέρ σβήνει επαναλαμβανόμενα το μοτέρ, μια και είναι λερωμένες οι σχισμές αερισμού.	Καθαρίστε τις σχισμές αερισμού προσεκτικά με μια στεγνή βούρτσα.
Το μοτέρ δε λειτουργεί στην αυτόματη λειτουργία.	Η συνδεδεμένη συσκευή είναι χαλασμένη ή δεν έχει τοποθετηθεί σωστά.	Ελέγξτε τη λειτουργία της συνδεδεμένης συσκευής ή τοποθετήστε καλά το φιλτράκι.
Δε λειτουργεί ο αυτόματος καθαρισμός στοιχείου φίλτρου.	Δεν έχετε συνδέσει εύκαμπο σωλήνα αναρρόφησης.	Συνδέστε εύκαμπο σωλήνα αναρρόφησης.

10 Διάθεση στα απορρίμματα



Τα εργαλεία της Hilti είναι κατασκευασμένα σε μεγάλο ποσοστό από ανακυκλώσιμα υλικά. Προϋπόθεση για την επαναχρησιμοποίησή τους είναι ο κατάλληλος διαχωρισμός των υλικών. Σε πολλές χώρες, η Hilti έχει οργανωθεί ήδη ώστε να μπορείτε να επιστρέψετε το παλιό σας εργαλείο για ανακύκλωση. Ρωτήστε το τμήμα εξυπηρέτησης πελατών της Hilti ή τον σύμβουλο πωλήσεων.

el



Μόνο για τις χώρες της ΕΕ

Μην πετάτε ηλεκτρικές συσκευές στον κάδο οικιακών απορριμμάτων!

Σύμφωνα με την ευρωπαϊκή οδηγία περί ηλεκτρικών και ηλεκτρονικών συσκευών και την ενσωμάτωσή της στο εθνικό δίκαιο, οι ηλεκτρικές συσκευές και οι επαναφορτιζόμενες μπαταρίες πρέπει να συλλέγονται ξεχωριστά και να επιστρέφονται για ανακύκλωση με τρόπο φιλικό προς το περιβάλλον.

Διάθεση λάσπης διάτρησης στα απορρίμματα

Υπό το πρίσμα της προστασίας του περιβάλλοντος είναι προβληματική η απόρριψη λάσπης από διάτρηση στους αγωγούς ομβρίων ή στην αποχέτευση χωρίς κατάλληλη προεργασία. Ενημερωθείτε από τις τοπικές αρχές για τις υπάρχουσες διατάξεις. Προτείνουμε την ακόλουθη προεργασία:

1. Συλλέγετε τη λάσπη από τη διάτρηση (για παράδειγμα με σκούπα υγρών).
2. Αφήστε να κατακαθίσει η λάσπη και πετάξτε το στερεό μέρος σε χώρο απόρριψης οικοδομικών υλικών. (Τα υλικά σύμπτυξης μπορούν να επιταχύνουν τη διαδικασία διαχωρισμού)
3. Πριν διοχετεύσετε το νερό που απέμεινε (βάση, τιμή pH > 7) στην αποχέτευση, ουδετεροποιήστε το με την προσθήκη οξίνου μέσου ουδετεροποίησης ή με αραιώση με πολύ νερό.

Διάθεση σκόνης διάτρησης στα απορρίμματα

Η συγκεντρωμένη σκόνη διάτρησης πρέπει να διατίθεται στα απορρίμματα σύμφωνα με τις υπάρχουσες, εθνικές, νομικές διατάξεις.

11 Εγγύηση κατασκευαστή, εργαλεία

Για ερωτήσεις σχετικά με τους όρους εγγύησης απευθυνθείτε στον τοπικό συνεργάτη της HILTI.

12 Δήλωση συμμόρφωσης ΕΚ (πρωτότυπο)

Περιγραφή:	Σκούπα αναρρόφησης στερεών και υγρών
Περιγραφή τύπου:	VC 20-U/ VC 20-UM/ VC 40-U/ VC 40-UM
Έτος κατασκευής:	2007

Δηλώνουμε ως μόνοι υπεύθυνοι, ότι αυτό το προϊόν ανταποκρίνεται στις ακόλουθες οδηγίες και πρότυπα: 2006/42/ΕΚ, 2004/108/ΕΚ, 2011/65/ΕΕ, EN 60335-1, EN 60335-2-69, EN ISO 12100.

Hilti Corporation, Feldkircherstrasse 100,
FL-9494 Schaan



Paolo Luccini
Head of BA Quality and Process
Management
Business Area Electric Tools &
Accessories
01/2012



Johannes Wilfried Huber
Senior Vice President

Business Unit Diamond

01/2012

Τεχνική τεκμηρίωση στην:

Hilti Entwicklungsgesellschaft mbH
Zulassung Elektrowerkzeuge
Hiltistrasse 6
86916 Kaufering
Deutschland

EREDETI HASZNÁLATI UTASÍTÁS

VC 20-U/ VC 20-UM/ VC 40-U/ VC 40-UM száraz-nedves porszívó

Üzembe helyezés előtt feltétlenül olvassa el a használati utasítást.

Ezt az útmutatót tartsa mindig a készülék közelében.

A készüléket csak a használati utasítással együtt adja tovább.

Tartalomjegyzék	oldal
1 Általános információk	180
2 A gép leírása	181
3 Tartozékok és kiegészítők	183
4 Műszaki adatok	184
5 Biztonsági előírások	185
6 Üzembe helyezés	188
7 Üzemeltetés	188
8 Ápolás és karbantartás	191
9 Hibakeresés	192
10 Hulladékkezelés	193
11 Készülékek gyártói szavatossága	193
12 EK-megfelelőségi nyilatkozat (eredeti)	194

1 Ezek a számok a megfelelő ábrákra vonatkoznak. Az ábrák a használati utasítás elején találhatóak.

Jelen használati utasítás szövegében a „készülék” szó mindig a VC 20 / 40 száraz-nedves porszívót jelöli. A jelen használati utasításban leírtak mind a 4 készülékre vonatkoznak, hacsak nem kifejezetten a VC 20-UM vagy a VC 40-UM készülékre utalnak.

A gép részei, kezelő- és kijelzőegységek **1**

- 1 Markolat
- 2 A gép kapcsolója
- 3 Zárókapocs
- 4 Szennnyfogó tartály
- 5 Markolatvályúk
- 6 Bevezető csőcsonk
- 7 Elzáró karmantyú a bevezető csőcsonkhoz (VC 20-UM/ VC 40-UM)
- 8 A gép csatlakozójátza
- 9 Kábelhorog
- 10 Szívófej
- 11 Szűrőfedél
- 12 Szűrőfedél, zárókapocs
- 13 Tömlőátmérő beállítás (VC 20-UM / VC 40-UM)
- 14 Tolókeret tartóval
- 15 Tartó reteszelve

1 Általános információk

1.1 Figyelmeztetések és jelentésük

VESZÉLY

Ezt a szót használjuk arra, hogy felhívjuk a figyelmet egy lehetséges veszélyhelyzetre, amely súlyos testi sérülést okozhat, vagy halálhoz vezető közvetlen veszélyt jelöl.

FIGYELMEZTETÉS

Ezt a szót használjuk arra, hogy felhívjuk a figyelmet egy lehetséges veszélyhelyzetre, amely súlyos személyi sérülést vagy halált okozhat.

VIGYÁZAT

Ezt a szót használjuk arra, hogy felhívjuk a figyelmet egy lehetséges veszélyhelyzetre, amely kisebb személyi sérüléshez, vagy a gép, illetve más eszköz tönkremeneteléhez vezethet.

TUDNIVALÓ

Ezt a szót használjuk arra, hogy felhívjuk a figyelmet az alkalmazási útmutatókra és más hasznos információkra.

1.2 Ábrák értelmezése és további információk

Tiltó jel



A darun szállítani tilos

Figyelmeztető jelek



Legyen óvatos!



Vigyázat: maró anyagok



Figyelmeztetés a veszélyes elektromos feszültségre



Vigyázat: robbanásveszélyes anyagok



Vigyázat: forró felület

Kötelező védőfelszerelések



Viseljen védőruházatot



Viseljen védőszemüveget



Viseljen védőkesztyűt



Viseljen védősisakot



Viseljen fülvédőt



Viseljen biztonsági cipőt



Használjon légzőmaszkot

Szimbólumok



Használat előtt olvassa el a használati utasítást



A hulladékokat adja le újrafeldolgozásra

A készüléken



VIGYÁZAT: Ez a készülék az egészségre káros porokat tartalmaz. Az üritést és a karbantartást, beleértve a porzsák eltávolítását is, csak olyan hozzáértő emberek végezhetik, akik megfelelő egyéni védőfelszerelést hordanak. A készüléket nem szabad bekapcsolni a teljes szűrőrendszer behelyezése és a térfogatáramlás-ellenőrzés működésének megvizsgálása előtt.

Az azonosító adatok elhelyezése a készüléken

A típusmegjelölés és a sorozatszám a készüléken lévő adattáblán található. Ezen adatokat jegyezze be a használati utasításba, és mindig hivatkozzon rájuk, amikor a Hilti képviselőténél vagy szervizénél érdeklődik.

Típus:

Sorozatszám:

2 A gép leírása

2.1 Rendeltetésszerű géphasználat

A VC 20/40 gép szárazpor hatékony letisztítására tervezett univerzális ipari porszívó. Száraz és vizes alkalmazás esetén is használható.

A gép Hilti gyémánt fúrókoronával, ill. Hilti gyémántfúróval nedves környezetben ásványi fúróiszap elszívására, valamint gyémántcsiszolóval, darabolóval, fúrókalapáccsal és szárazfúró fúrókoronával együtt száraz környezetben nagy mennyiségű ásványi por elszívására alkalmas.

Továbbá a gép folyékony anyagok felszívására is használható.

A gép ásványi fúróiszap elszívására alkalmas.

A gép (VC 20-UM, VC 40-UM) alkalmas száraz, nem gyúlékony porok és folyadékok, faforgács és $\geq 0,1 \text{ mg/m}^3$ robbanási határértékkel (pl. MAK- vagy AGW-érték) rendelkező veszélyes porok (M-porosztály) fel- és elszívására is. A fel- ill. elszívandó porok veszélyessége szerint a gépet megfelelő szűrőkkel kell felszerelni.

A VC 20-UM vagy a VC 40-UM géppel csak az IEC 60335-2-69 szabvány szerinti egészségkárosító anyagokat (M-porosztály) szabad felszívni. Egyéb egészségkárosító anyagokat tilos a géppel felszívni.

A géppel tilos olajat és 60°C -nál nagyobb hőmérsékletű folyékony anyagot felszívni.

Robbanási határértékekkel rendelkező porok felszívásakor a helyiségben biztosítani kell a levegőcserét megfelelő mértékű, ha a gépből távozó levegő visszajut a helyiségbe (Tartsa be az idevonatkozó, érvényes nemzeti rendelkezéseket). Nem használható robbanásveszélyes anyagok, izzó vagy égő, ill. gyúlékony (kivéve: faforgács) és agresszív porok (például magnézium-alumíniumpor stb.) és folyadékok (például benzin, oldószerek, savak, hűtő- és kenőanyagok stb.) felszívására.

A gépet tilos elfektetve működtetni.

hu

A VC 20 tömege a beletöltött és a felszívott anyaggal legfeljebb 37 kg lehet.

A VC 40 tömege a beletöltött és a felszívott anyaggal legfeljebb 55 kg lehet.

A gépet ne használja létra helyett.

A gépet ne használja folyamatos tartós üzemben, automata és félautomata berendezésekben.

A munka megkezdése előtt tájékoztassa a gép kezelőjét a gép kezelhetőségéről, az anyag okozta veszélyekről, valamint a felszívott anyag ártalmatlanításáról.

A géppel tilos víz alatt dolgozni.

A géppel tilos embereket vagy állatokat letisztítani.

Elektrosztatikus hatások elkerüléséhez használjon antistatikus szívótömlőt.

A gép alkalmas ipari célú használatra, például hotelekben, iskolákban, kórházakban, gyárakban, boltokban, irodákban valamint bérelt üzletekben.

Egészségkárosító anyagokat (pl.: azbesztet) tilos megmunkálni.

A munkakörnyezet lehet: építkezés, műhely, felújítás, átépítés és új építkezés.

Kövesse a használatra, ápolásra és karbantartásra vonatkozó tanácsainkat.

A sérülés veszélyének csökkentése érdekében csak Hilti-tartozékokat és szerszámokat használjon.

A készülék és tartozékai könnyen veszélyt okozhatnak, ha nem kiképzett személy dolgozik velük, vagy nem az előírásoknak megfelelően használják őket.

A készülék átalakítása tilos.

2.2 Tömlőátmérő beállításai (VC 20-UM / VC 40-UM)

Tömlőátmérő	Tömlőátmérő-beállítás
∅ 15 mm (220–240 V)	∅ 15
∅ 21 mm (110 V)	∅ 21
∅ 27 mm (összes feszültség)	∅ 27
∅ 36 mm (összes feszültség)	∅ 36

2.3 Az alapválozat szállítási terjedelmébe tartozik:

- 1 Készülék szűrőelemmel együtt
- 1 Komplet szivótömlő tömlőcsatlakozással, forgócsonkkal és kúpos adapterrel
- 1 Műanyag porzsák PE VC 20
- 1 Komplet papír porzsák VC 40
- 1 Használati utasítás

2.4 Hosszabbítókábel használata

Csak az adott felhasználási területre engedélyezett, megfelelő keresztmetszetű hosszabbítókábelt használjon. Ellenkező esetben a gép teljesítménye csökkenhet és a hosszabbítókábel túlhevülhet. Rendszeresen ellenőrizze a hosszabbítókábel épségét. A sérült hosszabbítókábelt cserélje ki.

Ajánlott legkisebb keresztmetszet és max. kábelhossz a dugaszoló aljzaton keresztül elektromos kéziszerszámmal üzemeltetett VC 20 / 40 géphez:

Vezeték-keresztmetszet	1,5 mm ²	2,5 mm ²	3,5 mm ²
Hálózati feszültség 110 V	Nem ajánlott	25 m	Nem ajánlott
Hálózati feszültség 220-240 V	30 m	50 m	Nem ajánlott

Ajánlott legkisebb keresztmetszet és max. kábelhossz a VC 20 / 40 géphez:

Vezeték-keresztmetszet	1,5 mm ²	2,5 mm ²	3,5 mm ²
Hálózati feszültség 100 V	Nem ajánlott	Nem ajánlott	75 m
Hálózati feszültség 110 V	30 m	50 m	Nem ajánlott

Csak védővezetékkel rendelkező hosszabbítókábelt használjon!

Ne használjon 1,25 mm² és 2 mm² vezeték-keresztmetszetű hosszabbítókábelt.

2.5 Hosszabbítókábel szabadtéren

Ha hosszabbítókábelt használ, annak szabványosnak kell lennie.

2.6 Generátor vagy transzformátor használata

A gép üzemeltethető generátorról vagy az üzemeltető által biztosított transzformátorról, ha betartják a következő feltételeket: A gép által leadott és wattban kifejezett teljesítmény legalább a kétszerese a gép típus tábláján megadott maximális teljesítményértéknek, az üzemi feszültségnek mindenkor a névleges feszültség +5 % és -15 % közötti értékén kell lennie, a frekvencia legyen 50 - 60 Hz, soha ne 65 Hz fölött, szükséges automatikus feszültségszabályozó indítási erősítéssel.

Semmi esetre se üzemeltessen egyidejűleg más gépeket is a generátorról / transzformátorról. Az egyéb gépek be- vagy kikapcsolása feszültségesést és / vagy túlfeszültségcsúcsot okozhat, ami károsíthatja a gépet.

2.7 Alkalmazási útmutató, tartozékok

Tartozékok és kiegészítők	Alkalmazás módja
Műanyag porzsák PE VC 20/40	ásványi alkalmazások, nedves és száraz
Papírporsák VC 20/ VC 40	fa alkalmazások
Szűrőgyapjú VC 20/40	száraz
Szűrőelem VC 20/40	túlnyomórészt száraz
szűrőelem PES VC 20/40	nedves és száraz
szívótömlő, 27 X 3,5 m AS	speciálisan száraz alkalmazáshoz
36 mm-es sztatikus szívótömlő, komplett	nedves és száraz
szívótömlő, 36 X 5 m AS	speciálisan száraz alkalmazáshoz

A VC 20-UM géppel és a VC 40-UM géppel egy tartozékot (műanyag vagy papír porzsák vagy szűrőgyapjú) kötelező használni!

hu

3 Tartozékok és kiegészítők

A pótkatrészek, szerszámok és tartozékok a Hilti értékesítési hálózatán keresztül szerezhetők be.

Megnevezés	Cikkszám, leírás
Műanyag porzsák PE VC 20	203854
Műanyag porzsák PE VC 40	203852
Komplett papír porzsák VC 20	203858
Komplett papír porzsák VC 40	203856
Szűrőgyapjú VC 20	203859
Szűrőgyapjú VC 40	203857
Szűrőelem VC 20/40	203862
Szűrőelem PES VC 20/40	203863
27 mm-es, 3,5 m hosszú antisztatikus szívótömlő	203865
36 mm-es sztatikus szívótömlő, komplett	203866
36 mm-es, 5 m hosszú szívótömlő	203867
Tartozékkészlet	203868, 1 könyökidom, 2 hosszabbítócső, 1 padlószívófej lamellás éllel és 1 készlet kefe
Tömlőcsatlakozás	
Kúpos adapter	203878
Tolókeret (csak VC 40)	203870
Tolókeret DPC 20 (csak VC 40)	203871

4 Műszaki adatok

A műszaki változtatások jogát fenntartjuk!

Névleges feszültség	100 V	110 V	110 V	200 V
Névleges teljesítményfelvétel	1.200 W	1.100 W	1.100 W	950 W
Csatlakozóvezeték, beépített csatlakozóaljzat elektromos kéziszerszámmal (ha rendelkezésre áll)		1.600 W		
Hálózati csatlakozó (típus)	VCTF 3 x 2,0 mm ²	A07 QQ-F 3/ 12 AWG	H07 BQ-F 3G 1,5 mm ²	VCTF 3 x 2,0 mm ²

Névleges feszültség	220–240 V	220–240 V (CH)	220–240 V (GB)	220–240 V (NZ)
Névleges teljesítményfelvétel	1.200 W	1.200 W	1.200 W	1.200 W
Csatlakozóvezeték, beépített csatlakozóaljzat elektromos kéziszerszámmal (ha rendelkezésre áll)	2.400 W	1.100 W	1.800 W	1.200 W
Hálózati csatlakozó (típus)	H07 RN-F 3G 1,5 mm ²	H07 RN-F 3G 1,5 mm ²	H07 RN-F 3G 1,5 mm ²	H07 RN-F 3G 1,5 mm ²

Névleges teljesítményfelvétel	950 W	1.100 W	1.200 W
Max. térfogatáram (levegő) VC 20-U / VC 40-U	55 l/s	61 l/s	61 l/s
Max. térfogatáram (levegő) VC 20-UM / VC 40-UM		135 m ³ /h	145 m ³ /h
Max. vákuum VC 20-U / VC 40-U	19.500 Pa	23.000 Pa	23.000 Pa
Max. vákuum VC 20-UM / VC 40-UM		18.500 Pa	22.000 Pa

Gép	VC 20-U / VC 20-UM	VC 40-U / VC 40-UM
Hálózati frekvencia	50...60 Hz	50...60 Hz
Az EPTA 01/2003 eljárásnak megfelelő tömeg	12,9 kg/ 13,0 kg	14,6 kg/ 14,7 kg
Méret (hossz x szélesség x magasság)	505 mm X 380 mm X 500 mm	505 mm X 380 mm X 610 mm
Hálózati csatlakozókábel	7,5 m	7,5 m
Tartálytérfogat	21 l	36 l
Por hasznos mennyiség	23 kg	40 kg
Vízhasználati hasznos térfogat	13,5 l	25 l
Elszívótömlő átmérője (forgócsonk elszívás felőli oldalon; gépcsonk gépoldalon)	Hossz 5 m: 36 mm Hossz 3,5 m: 27 mm	Hossz 5 m: 36 mm Hossz 3,5 m: 27 mm
Levegő-hőmérséklet	-10...+40 °C	-10...+40 °C
Automatikus szűrőtisztítás kb. minden	15 s	15 s

Készülék- és felhasználási információ

Érintésvédelmi osztály	Érintésvédelmi osztály I
Védettség	IP X4 fröccsenő víz ellen védett

Zaj és vibrációs értékek (az EN 60335-2-69 szabvány szerint):

Jellemző A osztályú zajkibocsátás	71 dB (A)
A megadott hangnyomásértékek bizonytalansága	2,5 dB (A)
Triaxiális rezgésyorsulási értékek (vibrációs vektorösszeg)	< 2,5 m/s ²
Bizonytalanság (K)	a vibrációs értéknél figyelembe véve

5 Biztonsági előírások

5.1 Alapvető biztonsági szempontok

- Az egyes fejezetek biztonsági tudnivalói mellett nagyon fontos, hogy a következő utasításokat is pontosan betartsa.**
- Olvasson el minden útmutatást! A következő utasítások be nem tartása elektromos áramütést, tüzet okozhat és / vagy súlyos sérülésekhez vezethet.**
- Ha a gépet elektromos szerszámmal együtt használja, a használat előtt olvassa el az elektromos szerszám használati utasítását és tartsa be az összes utasítást.**

5.2 A gép használójával szembeni elvárások

- Munka közben mindig figyeljen, ügyeljen arra, amit csinál, és megdólgatlan dolgozzon a készülékkel. Ha fáradt, ha kábítószerek vagy alkohol hatása alatt áll, vagy orvosságokat vett be, ne használja a készüléket. A készülékkel végzett munka közben már egy pillanatnyi figyelmetlenség is komoly sérülésekhez vezethet.**
- Viseljen megfelelő munkaruhát. Ne viseljen bő ruhát vagy ékszereket. Tartsa távol a haját, a ruháját és a kesztyűjét a mozgó részekről. A bő ruhát, az ékszereket és a hosszú haját a mozgó alkatrészek magukkal rántathatják.**
- Viseljen személyi védőfelszerelést, és mindig viseljen védőszemüveget. A személyi védőfelszerelések, úgymint porvédő álarc, csúszásbiztos védőcipő, védősapka és fülvédő használata a gép használata jellegének megfelelően csökkenti a személyi sérülések kockázatát.**
- Ha az elektromos kéziszerszámmal fel lehet szerelni a por elszívásához és összegyűjtéséhez szükséges berendezéseket, ellenőrizze, hogy azok megfelelő módon hozzá vannak kapcsolva a készülékhez és rendeltetésüknek megfelelően működnek. Porelszívó egység használata csökkenti a munka során keletkező por veszélyes hatását.**
- A készüléket professzionális felhasználásra tervezték.**
- A készüléket csak kiképzett / hozzáértő személy üzemeltetheti, szervizelheti és javíthatja. Ezt a személyt minden lehetséges kockázati tényezőről tájékoztatni kell.**
- Legyen különösen figyelmes lépcsőn végzett munka során.**
- Ne dugjon be semmit a készülék nyílásába. Ne dolgozzon a készülékkel, ha a nyílások blokkol-**

tak. Tartsa a nyílásokat por-, szősz-, hajszál- és minden olyan szennyeződéstől mentesen, ami akadályozhatná a levegő áramlását.

5.3 A munkahely szakszerű kialakítása

- Biztosítsa a munkahely jó megvilágítását.**
- Biztosítsa a munkahely jó szellőzését. A rosszul szellőztetett munkahelyek egészségre károsak lehetnek a portérhelés miatt.**
- Tartson rendet a munkaterületen. A munkaterületről el kell távolítani azokat a tárgyakat, amelyek sérülést okozhatnak. A munkaterületen uralkodó rendetlenség balesetet okozhat.**
- A használaton kívüli gépeket olyan helyen tárolja, ahol azokhoz gyerekek nem férhetnek hozzá. Ne hagyja, hogy olyan személyek használják a gépet, akik nem ismerik azt, vagy nem olvasták el ezt az útmutatót. A készülékek veszélyesek, ha azokat gyakorlatlan, korlátozott testi, motorikus vagy szellemi képességgel rendelkező személyek használják.**
- Tartsa távol a gyerekeket és az idegen személyeket a munkahelytől, ha a készüléket használja. Ha elvonják a figyelmét a munkától, könnyen elvesztheti az uralmát a készülék felett.**
- Ne dolgozzon az elektromos kéziszerszámmal olyan robbanásveszélyes környezetben, ahol éghető folyadékok, gázok vagy porok vannak. Az elektromos készülékek szikrákat bocsáthatnak ki, amelyek meggyújthatják a port vagy a gyúlékony gőzöket.**
- Ne engedje, hogy más személyek a készülékhez vagy a hosszabbítókábelhez nyúljanak.**
- Kerülje az abnormális testtartást. Mindig biztonságos, stabil helyzetben dolgozzon, ügyeljen az egyensúlyára.**
 - Viseljen csúszásbiztos cipőt.**
 - A munkák során a hálózati- és a hosszabbítókábel, valamint az elszívótömlőt a készülék hátsó irányába vezesse el. Ez csökkenti az elesés veszélyét.**
 - Munkavégzés után mindig távolítsa el a hálózati- és a hosszabbítókábel, valamint az elszívótömlőt. Ez csökkenti az elesés veszélyét.**
 - Ne szállítsa daruval a készüléket.**
- A csatlakozódugó bedugása előtt győződjön meg arról, hogy a készülék ki van kapcsolva.**

hu

5.4 Általános biztonsági intézkedések

- a) Használja a megfelelő gépet. Ne használja a gépet olyan célra, amire az nem alkalmas; kizárólag rendeltetésszerűen és kifogástalan állapotban használja a gépet.
- b) Sose hagyja a készüléket felügyelet nélkül.
- c) Vegye figyelembe a környezeti viszonyokat. Ne használja a gépet olyan helyen, ahol tűz- és robbanásveszély áll fenn.
- d) A készülék fagy elleni védelemmel rendelkezik.
- e) **FIGYELEM** - Tárolja biztonságosan a használaton kívüli gépet. A használaton kívüli gépeket száraz, magas vagy elzárt helyen kell tárolni, hogy gyermekek ne férhessenek hozzá.
- f) **M**-porosztályú elszívó használata esetén ügyeljen rá, hogy a gép szállítása közben, vagy ha a gépet nem használják, az elzáró karmantyúval el kell zárni a bevezető csőcsonkot.
- g) Mindig húzza ki a csatlakozódugót az aljzataból, ha nem használja a gépet (munkaszünetekben), a gép ápolása és karbantartása, valamint szűrőcsere előtt.
- h) Szállításához kapcsolja ki a gépet.
- i) Ellenőrizze, hogy esetleg nem sérült-e a gép vagy a tartozék. A további használat előtt a védőberendezéseket és az enyhén sérült alkatrészeket gondosan meg kell vizsgálni, hogy kifogástalanul és előírászerűen működnek-e. Ellenőrizze, hogy a mozgó alkatrészek kifogástalanul működnek-e, nem akadnak-e és sértetlenek-e. Az összes alkatrész legyen megfelelően felszerelve, és teljesítse valamennyi feltételt, csak így biztosítható a gép kifogástalan üzemeltetése. A sérült védőberendezéseket és alkatrészeket, amennyiben a használati utasítás másképp nem rendelkezik, egy felhatalmazott szakműhellyel szakszerűen meg kell javíttatni vagy ki kell cseréltetni.
- j) Ellenőrizze a szűrő előírászerű helyzetét. Győződjön meg arról, hogy a szűrő sérülésmentes.
- k) Az elektromos szerszámot csak szakképzett személyzet javíthatja, kizárólag eredeti pótalkatrészek felhasználásával. Ez biztosítja, hogy az elektromos szerszám biztonságos szerszám maradjon.
- l) Húzza ki a csatlakozódugót a dugaszolóaljzataból, mielőtt az elektromos szerszámon beállítási munkákat végez, tartozékokat cserél vagy a szerszámot tárolásra elteszi. Ez az elővigyázatossági intézkedés meggátolja a szerszám akaratlan üzembe helyezését.
- m) A készüléket, a tartozékokat, betétszerszámokat stb. csak ezen előírásoknak és az adott géptípusra vonatkozó kezelési utasításoknak megfelelően használja. Vegye figyelembe a munkafeltételeket és a kivitelezendő munka sajátosságait. A készülék eredeti rendeltetésétől eltérő célokra való alkalmazása veszélyes helyzetekhez vezethet.
- n) Ne menjen rá a porszivóval az elektromos kábelre.
- o) A víz szintjét korlátozó berendezés meg kell tisztítani egy kefével, és ellenőrizni kell, hogy nincs-e rajta sérülés.

5.5 Mechanikus

- a) Kövesse a készülék ápolására és karbantartására vonatkozó utasításokat.
- b) Gondosan ápolja a gépet. Ellenőrizze, hogy a mozgó alkatrészek kifogástalanul működnek-e, nincsenek-e beszorulva, és nincsenek-e eltörve vagy megrongálódva olyan alkatrészek, amelyek hatással lehetnek az elektromos szerszám működésére. A megrongálódott részeket a gép használatára előtt javíttassa meg. Sok olyan baleset történik, amelyet az elektromos gép nem kielégítő karbantartására lehet visszavezetni.

5.6 Elektromos



- a) A készülék csatlakozódugójának bele kell illeszkednie a dugaszolóaljzatba. A csatlakozódugót semmilyen módon sem szabad megváltoztatni. Védőföldeléssel ellátott készülékekhez ne használjon csatlakozóadaptert. A változtatás nélküli csatlakozódugók és a megfelelő dugaszolóaljzatok csökkentik az áramütés kockázatát.
- b) Dugja a csatlakozódugót egy megfelelő, földelt csatlakozóaljzatba, amely biztonságosan van telepítve és minden helyi adottsággal összhangban működik.
- c) Ha nem biztos benne, hogy a csatlakozóaljzat földelve van-e, ellenőriztesse szakképzett villamossági szakemberrel.
- d) Ne érjen hozzá földelt felületekhez, mint például csövekhez, fűtőtestekhez, kályhákhoz és hűtőszekrényekhez. Az áramütés veszélye növekszik, ha teste le van földelve.
- e) Tartsa távol az elektromos szerszámot az esőtől és a nedvesség hatásaitól. Ha víz hatol be egy elektromos szerszámba, ez megnöveli az áramütés veszélyét.
- f) Rendszeresen ellenőrizze a készülék csatlakozóvezetékét, és sérülés esetén cseréltesse ki egy Hilti szervizzel. Rendszeresen ellenőrizze a hosszabbító kábelt, és cserélje ki, ha sérült.
- g) Ellenőrizze, hogy a készülék és a tartozékok előírászerű állapotban vannak-e. Ne üzemeltesse a készüléket és a tartozékokat, ha sérültnek találja őket, ha a rendszer nem hiánytalan, vagy ha valamelyik kezelőelem nem működik kifogástalanul.
- h) Ha a munka során megsérül a hálózati csatlakozó kábel és/vagy a hosszabbító kábel, akkor tilos megfogni azt! A csatlakozódugót húzza ki az aljzataból. A sérült csatlakozóvezeték és a sérült hosszabbítókábel áramütésveszélyt jelent.
- i) Az elektromos csatlakozókábelt csak a használati utasításban meghatározott típussal szabad helyettesíteni.

- j) A sérült kapcsolókat a Hilti szervizzel cseréltesse ki. Ne használjon olyan gépet, amin a kapcsoló nem kapcsolható be ill. ki.
- k) Annak érdekében, hogy csak eredeti tartalékalkatrészeket használjanak fel, a gépet csak elektromos szakemberrel (Hilti szerviz) javíttassa, máskülönben baleset érheti a felhasználót.
- l) Ne használja a kábelt a rendeltetésétől eltérő célokra, vagyis a kéziszerszámot soha ne hordozza vagy akassza fel a kábelnél fogva, és sohase húzza ki a hálózati csatlakozódugót a kábelnél fogva. Tartsa távol a kábelt hőforrásoktól, olajtól, éles élektől és sarkaktól, mozgó gépalkatrészek-től. Egy megrongálódott vagy csomókkal teli kábel megnöveli az áramütés veszélyét.
- m) Ha az elektromos készülékkel szabadban dolgozik, akkor csak a szabadban való használatra engedélyezett hosszabbítót használjon. A szabadban való használatra engedélyezett hosszabbító használata csökkenti az áramütés veszélyét.
- n) Áramkimaradás esetén: kapcsolja ki a készüléket, húzza ki a csatlakozót.
- o) Kerülje a több csatlakozóaljzattal rendelkező hosszabbítóvezeték használatát, és több készülék egyidejű üzemeltetését.
- p) A készülék csatlakozóaljzatát csak a gép kezelési utasításában meghatározott célra használja.
- q) Soha ne fröcskölje le vízzel az elszívó felső részét: Személyi sérülés és a készülék sérülésének veszélye.
- r) A hálózati-, hosszabbító- és a csatlakozókábelek csatlakozásainak fröccsenővíz elleni védelemmel kell rendelkezniük.
- s) Az elektromos csatlakozókábelt csak közvetlenül a csatlakozódugónál fogva húzza ki (ne húzogassa vagy ne rángassa a csatlakozóvezetékét).
- t) A porszívót soha ne húzza a hálózati kábelnél fogva másik munkahelyzetbe.
- u) Soha ne üzemeltesse a készüléket, ha az vizes vagy piszkos. A készülék felületére tapadó por, mindenekelőtt az elektromosan vezető anyagok pora, illetve a nedvesség kedvezőtlen körülmények között elektromos áramütéshez vezethet. Ezért a szennyezett készülék, különösen ha gyakran munkál meg elektromosan vezető anyagot, rendszeres időközönként vizsgáltsa meg a Hilti szervizzel.
- v) Győződjön meg arról, hogy a kábel nem fekdűjön tőcsában.
- w) Ne használja nedves kézzel a dugaszolóaljzatot vagy a tartozékat.

5.7 Felszívott anyag



- a) Soha ne szívjon fel egészségre ártalmas, gyúlékony és/ vagy robbanékony porokat (magnézium-alumíniumpor stb.).
- b) Az M-porosztályba tartozó gép száraz, nem gyúlékony porok, fagorcács és veszélyes, $\approx 0,1 \text{ mg/m}^3$ robbanási határértékekkel rendelkező porok fel- és elszívására alkalmas. A fel- ill. elszívandó porok veszélyessége szerint a gépet megfelelő szűrőkkel kell felszerelni.
- c) Tilos gyúlékony, robbanékony, agresszív folyadékokat (hűtő- és kenőanyagokat, benzint, oldószereket, savakat (pH<5), lúgokat (pH>12,5) stb.) felszívni.
- d) A készüléket azonnal kapcsolja ki, ha hab vagy folyadék távozik belőle.
- e) Kerülje a lúgos vagy savas folyadékokkal való érintkezést. Ha véletlenül mégis érintkezésbe jutott az akkumulátorfolyadékkal, azonnal öblítse le vízzel az érintett felületet. Ha a folyadék a szemébe jutott, mossa ki bő vízzel és keresen fel egy orvost.
- f) Forró anyag felszívásakor viseljen max. 60 °C-ig védelmet nyújtó védőkesztyűt.
- g) Ne szívjon fel olyan tárgyat, például hegyes vagy éles peremű anyagot, amely a porzsákon keresztül sérülést okozhat.

hu

5.8 Termikus

Tilos >60 °C hőmérsékletű forró anyagok (izzó cigaretta, forró hamu stb.) felszívása.

5.9 Egyéni védőfelszerelés



- a) A gép kezelőjének és a közelben tartózkodóknak a gép használata és karbantartása közben megfelelő védőszemüveget, védősisakot, fülvédőt, védőkesztyűt és biztonsági cipőt, valamint porképződés esetén könnyű (P2) légzőmaszkot kell viselniük.
- b) Ásványi fúróiszappal végzett munka közben viseljen védőruhát és kerülje el, hogy az iszap a bőrére kerüljön (pH>9 maró)

6 Üzembe helyezés



VIGYÁZAT

A hálózati feszültségnek meg kell egyeznie az adattáblán megadott feszültséggel. A készüléket az előkészítés alatt ne csatlakoztassa a dugaszolóaljzatba.

VESZÉLY

A készüléket csak előírászerűen földelt áramforráshoz csatlakoztassa.

VIGYÁZAT

A kerékfék működtetésével gondoskodjon a porszívó biztos és szilárd állásáról.

VIGYÁZAT

A szívófej felhelyezése során ügyeljen rá, hogy ne szoruljon be valamely testrésze és hogy ne sérüljön meg a hálózati kábel.

6.1 Hosszabbítókábel és generátor vagy transzformátor használata

Lásd a „Leírás / Hosszabbító kábel használata” c. fejezetet.

6.2 Első üzembe helyezés 2

1. Nyissa ki a két zárókapcsot.
2. Emelje el a szívófejet a szennyfogó tartályról.
3. Emelje ki a tartozékokat a szennyfogó tartályból és a csomagolásból.

TUDNIVALÓ A $\geq 0,1 \text{ mg/m}^3$ robbanási határértékekkel rendelkező porok felszívásához használjon M-porosztályú kivitelű. Helyezze be az útmutató alapján a tartályba a szűrőgyapjút vagy műanyag porzsákat ásványi porokhoz, vagy a papír porzsákat faforgácshoz.

TUDNIVALÓ Veszélytelen porok felszívásához: helyezze be az útmutató alapján a tartályba a műanyag porzsákat (útmutató a porzsákra nyomtatva).

4. Helyezze a szívófejet a szennyfogó tartályra.
5. Zárja a két zárókapcsot.
6. Győződjön meg róla, hogy a szívófej megfelelően van felszerelve és reteszelve.
7. Csatlakoztassa a szívótömlőt a gépre.

6.2.1 Papírporszák behelyezése faforgács felszívásához 3

1. Nyissa ki a két zárókapcsot.
2. Emelje el a szívófejet a szennyfogó tartályról.
3. Helyezze be az új papír porzsákat a szennyfogó tartályba.
4. Helyezze a szívófejet a szennyfogó tartályra.
5. Zárja a két zárókapcsot.
6. Győződjön meg róla, hogy a szívófej megfelelően van felszerelve és reteszelve.
7. Csatlakoztassa a szívótömlőt a gépre.

6.3 Power Conditioner egység

VIGYÁZAT

A Power Conditioner a tolókeret U-profiljába történő behelyezésekor ügyeljen rá, hogy a csatlakozóaljzat felfelé mutasson és a rugó bekattanjon.

VIGYÁZAT

A sérülések elkerülése érdekében a felszívott anyag kiürítése és a porszívó szállítása előtt távolítsa el a tartóból a Power Conditioner egységet és a laza szerszámot.

6.4 Szállítás

VESZÉLY

M-porosztályú elszívó használata esetén ügyeljen rá, hogy a gép szállítása közben, vagy ha a gépet nem használják, az elzáró karmantyúval el kell zárni a bevezető csőcsomót.



VESZÉLY

A gépet csak teljesen leállított állapotban szabad szállítani.

Tilos a teljes gépet hordozni.

Úrítse ki a gépet, mielőtt másik telephelyre viszi át.

Víz felszívása után ne döntse meg, vagy ne szállítsa fektetve a gépet.

Szállításhoz egymásba dughatja a tömlő két végét a kúpos adapter segítségével.

7 Üzemeltetés

FIGYELMEZTETÉS

M-porosztályú elszívó használata esetén tartsa be a következőket: **Végezzen porleszívást a gép külső felületén, mielőtt eltávolítja egy veszélyes anyagokkal szennyezett területről, majd törölje tisztára, vagy csomagolja be szorosan. Minden veszélyes területről vett alkatrész szennyezettnek tekintendő, és a porelterje-**

dés elkerülése érdekében végre kell hajtani a szükséges intézkedéseket.

FIGYELMEZTETÉS

Vészhelyzetben (pl. szűrőszakadás) kapcsolja ki a készüléket, válassza le a hálózatról, és a további használat előtt ellenőriztesse szakemberrel.

VIGYÁZAT

M-porosztályú elszívó használata esetén tartsa be a következőket: **VIGYÁZAT: a gép egészségkárosító port tartalmaz. A gép ürtését, karbantartását, beleértve a porgyűjtőtartály eltávolítását is, csak megfelelő védőfelszerelést viselő szakember végezheti el. Ne működtesse a gépet, ha a szűrőrendszer hiányos.**

VIGYÁZAT

A kerékfék működtetésével gondoskodjon a porszívó biztos és szilárd állásáról.

7.1 Tömlőátmérő beállításai (VC 20-UM / VC 40-UM)

Száraz, nem gyúlékony, robbanási határértékekkel rendelkező porok és faforgács fel- és elszívásához igazítsa egymáshoz a szívótömlő átmérőjét és a tömlőátmérő-beállító kapcsoló állását. Ha a készüléket a Hilti üregfűrórendszerrel használja, kapcsoljon a legkisebb tömlőátmérőre.

Lásd a következő fejezetet: 2.2 Tömlőátmérő beállításai (VC 20-UM / VC 40-UM)

7.2 Üzemeltetés a gép csatlakozó aljzatának használata nélkül

TUDNIVALÓ

A csatlakozódugó csatlakozóaljzatba történő bedugása előtt győződjön meg róla, hogy a gép ki van kapcsolva (Gép kapcsolója „OFF” pozícióban).

1. Dugja be a gép csatlakozódugóját az aljzatba.
2. Fordítsa el a gép kapcsolóját az „ON” pozícióra.

7.3 Üzemeltetés a gép csatlakozóaljzatának használatával

VESZÉLY

A csatlakozóaljzat csak elektromos kéziszerszámok elszívóhoz történő közvetlen csatlakoztatására szolgál.

TUDNIVALÓ

A csatlakozódugó csatlakozóaljzatba történő bedugása előtt győződjön meg róla, hogy az elektromos kéziszerszám ki van kapcsolva.

TUDNIVALÓ

A gép csatlakozóaljzatára csatlakoztatott elektromos kéziszerszám esetén figyelembe kell venni a kéziszerszám kezelési útmutatóját és az abban található biztonsági tudnivalókat.

TUDNIVALÓ

Ellenőrizze, hogy a csatlakoztatandó elektromos kéziszerszámok maximális teljesítményfelvétele a gép csatlakozóaljzatának megengedett maximális teljesítménye alatt marad-e („Műszaki adatok” táblázat és a gép csatlakozóaljzatán található nyomtatott szöveg).

1. Húzza ki a gép csatlakozódugóját az aljzataból.
2. Dugja be az elektromos kéziszerszám csatlakozódugóját a gép csatlakozóaljzatába.
3. Dugja be a gép csatlakozódugóját az aljzatba.
4. Fordítsa el a gép kapcsolóját az „AUTO” pozícióra.
5. Kapcsolja be az elektromos kéziszerszámot.
TUDNIVALÓ Az elektromos kéziszerszám kikapcsolása után a gép egy rövid ideig utánfutást végez annak érdekében, hogy a szívótömlőben található por elszívásra kerüljön.

7.4 Száraz porok felszívása

TUDNIVALÓ

Száraz, különösen ásványi porok elszívása előtt ügyeljen rá, hogy a tartályban mindig a megfelelő porzsák legyen (Hilti-tartozék). Így könnyen és tisztán ártalmatlanítható a felszívott anyag.

VIGYÁZAT

A felszívott anyagot a törvényi előírásoknak megfelelően kell ártalmatlanítani.

VIGYÁZAT

Szűrőelem nélkül soha ne végezzen porszívást.

VIGYÁZAT

A szívófej felhelyezése során ügyeljen rá, hogy ne szoruljon be valamely testrésze és hogy ne sérüljön meg a hálózati kábel.

Ügyeljen rá, hogy a szűrőelem száraz legyen. Száraz por felszívásakor a nedves szűrőelem túl gyorsan eltömődik. Ebből az okból kifolyólag száraz szűrőelemre kell cserélni a száraz porok felszívása előtt a szűrőelemet.

7.4.1 Papír porzsák / Szűrőgyapjú cseréje

VESZÉLY

Győződjön meg arról, hogy a zsákot nem lyukasztotta át olyan tárgy, ami megsérthetné Önt.

VIGYÁZAT

A felszívott anyagot a törvényi előírásoknak megfelelően kell ártalmatlanítani.

1. Húzza ki a csatlakozódugót az aljzataból.
2. Nyissa ki a két zárókapcsot.
3. Emelje el a szívófejet a szennyfogó tartályról.
4. Papír porzsák esetén válassza le óvatosan a szűrőzsák karmantyúját az adatterről, ill. vegye le a szűrőgyapjút.
5. Zárja le a retesszel a szűrőzsák karmantyúját, ill. a fedéllel a szűrőgyapjút.
6. Tisztítsa meg a szennyfogó tartályt egy kendő segítségével.
7. Rögzítsen egy új porzsákot / szűrőgyapjút a szennyfogó tartályban.

- Helyezze a szívófejet a szennyfogó tartályra.
- Zárja a két zárókapcsot.

7.4.2 Műanyag porzsák cseréje **4**

VIGYÁZAT

A felszívott anyagot a törvényi előírásoknak megfelelően kell ártalmatlanítani.

- Húzza ki a csatlakozódugót az aljzatból.
- Nyissa ki a két zárókapcsot.
- Emelje el a szívófejet a szennyfogó tartályról.
- A kábelbilincс segítségével zárja le a kivágott nyílások alatt a műanyag porzsákat.
- Vegye ki a műanyag porzsákat.
- Tisztítsa meg a szennyfogó tartályt egy kendő segítségével.
- Rögzítsen egy új műanyag porzsákat a szennyfogó tartályba (útmutató a porzsákra nyomtatva).
- Helyezze a szívófejet a szennyfogó tartályra.
- Zárja a két zárókapcsot.

7.5 Folyadék felszívása

VIGYÁZAT

Szűrőelem nélkül soha ne végezzen porszívást.

7.5.1 Folyadékok felszívása előtt

- Vegye ki a porzsákat a szennyfogó tartályból.
- Ellenőrizze a töltési szint felügyelő elektródáinak elszennyeződését, és elszennyeződés esetén tisztítsa meg azokat egy kefe segítségével.

7.5.2 Folyadékok felszívása közben

Vizes alkalmazáshoz lehetőleg különálló szűrőelemet használjon.

TUDNIVALÓ

Lehetőség szerint Hilti PES szűrőelemet használjon.

Habképződés esetén azonnal fejezze be a munkát és ürítse ki a tartályt.

A gép automatikusan kikapcsol, ha a folyadék elérte a maximális szintet.

7.5.3 Folyadékok felszívása után **5**

- Nyissa ki a két zárókapcsot.
- Emelje el a szívófejet a szennyfogó tartályról.
- Ürítse ki a tartályt, majd tisztítsa meg egy víztömítő segítségével, az elektródákat egy kefével tisztítsa, a szűrőelemet pedig száradást követően kézzel törölje le.
- A szívófejet a tartálytól külön helyezze el, hogy a szűrőelem és a tartály megszáradhasson.

7.6 Akusztikus jel (VC 20-UM / VC 40-UM)

Ha a szívótömlőben a levegő sebessége 20 m/s érték alá csökken, akkor biztonsági okokból akusztikus figyelmeztető jel szólal meg. Az okokat lásd a „Hibakeresés” c. fejezetben.

7.7 Munkavégzés után

- Kapcsolja ki az elektromos kéziszerszámot.
- Fordítsa el a gép kapcsolóját az „OFF” pozícióra.
- Húzza ki a csatlakozódugót az aljzatból.
- Tekerje fel a csatlakozóvezetékét és akassza a kábelhorogra.
- Ürítse ki a tartályt, majd tisztítsa meg a készüléket, az áttörléshez használjon egy nedves ruhát.
- Tekerje fel a tömlőt.
- Jogosulatlan használat ellen védett módon helyezze el a gépet egy száraz helyiségben.

7.8 A szennyfogó tartály ürítése

VIGYÁZAT

A sérülések elkerülése érdekében a felszívott anyag kiürítése és a porszívó szállítása előtt távolítsa el a tartóból a Power Conditioner egységet és a laza szerszámot.

7.8.1 Szennyfogó tartály ürítése száraz porok esetén

7.8.1.1 A szennyfogó tartály ürítése előtt a következő munkalépéseket kell elvégezni:

- Húzza ki a csatlakozódugót az aljzatból.
- Emelje le a szívófejet a szennyfogó tartályról és helyezze egy sík felületre.

7.8.1.2 A szennyfogó tartály ürítése után a következő munkalépéseket kell elvégezni:

VIGYÁZAT

A szívófej felhelyezése során ügyeljen rá, hogy ne szoruljon be valamely testrésze és hogy ne sérüljön meg a hálózati kábel.

Helyezze fel a szívófejet a szennyfogó tartályra és zárja a két zárókapcsot.

7.8.2 Porzsák nélküli szennyfogó tartály kiürítése (folyadékok esetén)

TUDNIVALÓ

A felszívott anyagot a törvényi előírásoknak megfelelően kell ártalmatlanítani.

- Billentéssel ürítse ki a szennyfogó tartályt az erre a célra szolgáló markolatvájatok használatával.
- Tisztítsa meg a szennyfogó tartályt egy nedves ruha segítségével.

8 Ápolás és karbantartás

VIGYÁZAT

M-porosztályú elszívó használata esetén tartsa be a következőket: **VIGYÁZAT: a gép egészségkárosító port tartalmaz. A gép ürtését, karbantartását, beleértve a porgyűjtőtartály eltávolítását is, csak megfelelő védőfelszerelést viselő szakember végezheti el. Ne működtesse a gépet, ha a szűrőrendszer hiányos.**

8.1 Szűrőelem automatikus tisztítása

TUDNIVALÓ

Tisztításhoz ne ütögesse a szűrőelemet kemény tárgyhoz és ne tisztogassa kemény ill. hegyes tárggyal. Ezáltal csökken a szűrőelem élettartama.

TUDNIVALÓ

A szűrőelemet tilos magasnyomású tisztítóberendezéssel tisztítani. Az ugyanis szakadásokat okozhat a szűrő anyagában.

TUDNIVALÓ

A szűrőelem gyorsan kopó alkatrész. Legalább félévente, a gép intenzív használata esetén azonban gyakrabban kell cserélni.

Annak érdekében, hogy a szűrőelemet megszaadítsa a rátapadt portól, a gép automatikus szűrőelem-tisztítással rendelkezik.

A léglöket automatikusan megtisztítja a szűrőelemet (pulsáló zaj).

TUDNIVALÓ

A szűrőelem-tisztítás csak rácsatlakoztatott szívótömlő esetén működik.

8.2 Szűrőelem cseréje

VIGYÁZAT

Szűrőelem nélkül soha ne végezzen porszívást.

8.2.1 Szűrőelem leszerelése 6

1. Húzza ki a csatlakozódugót az aljzattól.
2. Nyissa ki a szűrőfedél zárókapcsát.
3. Nyissa ki a szűrő fedelét.
4. Vegye ki óvatosan a szűrőelemet a tartóban lévő markolatvályúknál fogva.

8.2.2 Szűrőelem felszerelése 7

1. Tisztítsa meg a tömitést egy kendő segítségével.
2. Helyezze be az új szűrőelemet.
3. Zárja le a szűrőfedelét a fedélrevezető előrehajtásával.
4. Zárja be a szűrőfedél zárókapcsát.

8.3 Gép kinyitása ellenőrzéshez

1. Működtesse a kerékfékeket.
2. Húzza ki a csatlakozódugót az aljzattól.
3. Nyissa ki a két zárókapcsot.
4. Emelje le a szívófejet a szennyfogó tartályról és helyezze egy sík felületre.

8.4 Töltési szint felügyelő ellenőrzése

Ellenőrizze a megszakító érintkezők szennyezettségét, és ha szükséges, tisztítsa meg azokat egy kefe segítségével.

8.5 Készülék lezárása

VIGYÁZAT

A szívófej felhelyezése során ügyeljen rá, hogy ne szoruljon be valamely testrésze és hogy ne sérüljön meg a hálózati kábel.

1. Ellenőrizze a szívófej tömitésének szennyezettségét, és ha szükséges, tisztítsa meg azokat egy kendő segítségével.
2. Helyezze a szívófejet a szennyfogó tartályra.
3. Zárja a két zárókapcsot.

8.6 A gép ápolása

VIGYÁZAT

A csatlakozódugót húzza ki az aljzattól.

A szellőzőnyílásokat szabadon kell hagyni, nem tömődhetnek el, és mindig tisztán kell tartani őket! Száraz keféket használjon a szellőzőnyílások gondos kitisztításához. Használjon szövetdarabot a gép külső felületének tisztításához, amit rendszeres időközönként tegyen meg. Ne használjon permetezőt, magasnyomású tisztítót, gőzborotvát, folyóvizet a tisztításhoz! Ezek károsan befolyásolhatják a gép elektromos biztonságát. A gép markolati részeit tartsa mindig olaj- és zsírmentesen. Ne használjon szilikontartalmú ápolószereket.

M-porosztályú elszívó használata esetén tartsa be a következőket: Karbantartáshoz és tisztításhoz úgy kell kezelni a gépet, hogy ne okozhasson veszélyt a karbantartók és más személyek számára. Használjon szűrt automatikus szellőzést. Viseljen védőruhát. A karbantartási területet úgy tisztítsa meg, hogy ne kerüljön veszélyes anyag a környezetbe.

Végezzen porleszívást a gép külső felületén mielőtt eltávolítja a veszélyes anyagokkal szennyezett területről, majd törölje le tisztára, vagy csomagolja be szorosan. Ennek során kerülje el, hogy a lerakódott, veszélyes por szétterjedjen.

A karbantartási- és javítási munkák során az összes olyan alkatrészt, amelyeket nem lehetett kielégítő módon megtisztítani, át nem eresztő tasakba kell becsomagolni és a hulladékkezelésre érvényes előírásokkal összhangban ártalmatlanítani kell.

Évente egyszer a Hilti szerviznek vagy egy szakképzett szakembernek portechnikai ellenőrzést kell végeznie az M-porosztályba tartozó elszívón, ami kiterjed például a szűrő sérülésére, a gép légzáróságára és az ellenőrző berendezések működésére.

hu

8.7 Karbantartás

FIGYELMEZTETÉS

A gép elektromos részeit csak szakképzett villamos-sági szakember javíthatja.

Rendszeres időközönként ellenőrizze a készülék külső részeit, hogy nem sérültek-e meg, és hogy minden kezelőszerv hibátlanul működik-e. Ne használja a készüléket, ha sérült része(i) van(nak), vagy ha bármelyik kezelő-

szerv hibásan működik. Ha szükséges, javíttassa meg a készüléket a Hilti szervizben.

8.8 A készülék ellenőrzése az ápolás és karbantartás után

Az ápolási és karbantartási munkálatok elvégzése után ellenőrizze, hogy a porszívó helyesen van-e összeszerelve, és hogy hibátlanul működik-e. Végezzen működéstartást.

9 Hibakeresés

Hiba	Lehetséges ok	Elhárítás
Az akusztikus figyelmeztető jel indítása (csökkent szívóteljesítmény) (VC 20-UM / VC 40-UM).	A porzsák megtelt.	Cserélje ki a porzsákot. Lásd a következő fejezetet: 7.4.2 Műanyag porzsák cseréje 4 Lásd a következő fejezetet: 7.4.1 Papír porzsák / Szűrőgyapjú cseréje
	A szűrőelem erősen szennyezett.	Ha szükséges, cserélje ki a szűrőelemet. Lásd a következő fejezetet: 8.2 Szűrőelem cseréje
	A porszívó tömlője vagy az elektromos szerszám porelvezető fedele eltömődött.	Tisztítsa meg a tömlőt és a porelvezető fedelelet.
	A tömlőátmérő-beállító hibás állásban van.	Lásd a következő fejezetet: 7.1 Tömlőátmérő beállításai (VC 20-UM / VC 40-UM)
A gép port fúvat ki.	A szűrőelem nincs megfelelően felszerelve.	Szereljen be új szűrőelemet.
	A szűrőelem sérült.	Szereljen be új szűrőelemet.
	A szűrőtömítés sérült.	Szereljen be új szűrőelemet.
A készülék akaratlanul kapcsol be és ki, vagy a készülék kezelőjén keresztül sztatikus kisülések történnek.	Nem biztosított az elektrosztatikus levezetés; A készüléket nem földelt dugaszolóaljzatra csatlakoztatta.	Csatlakoztassa földelt dugaszolóaljzatra a készüléket; Használjon antistatikus tömlőt.
A készülék nem működik, vagy rövid felfutás után lekapcsol.	A vízlekapcsolás kioldott.	Tisztítsa meg a szondákat és azok környékét egy kefe segítségével.
A motor nem működik.	Kioldott a dugaszolóaljzat biztosítéka.	Kapcsolja be a biztosítékot. Újabb kioldás után keresse meg a túláram okát.
	A tartály megtelt.	Kapcsolja ki a készüléket. Ürítse ki a tartályt. Lásd a következő fejezetet: 7.8.2 Porzsák nélküli szennyfogó tartály kiürítése (folyadékok esetén)
	A motor hőbiztosítéka elindult.	Kapcsolja ki a készüléket és hagyja 5 percig lehűlni. Ha a motor nem indul el, keresse fel a vevőszolgálatot.
	A motor hőbiztosítéka újra lekapcsolta a motort, mivel a szellőzőnyílások elszennyeződtek.	Száraz kefével tisztítsa meg óvatosan a szellőzőnyílásokat.
A motor nem működik automata üzemmódban.	A csatlakoztatott készülék meghibásodott vagy nincs megfelelően csatlakoztatva.	Ellenőrizze a csatlakoztatott készülék működését, ill. dugja be a csatlakozódugót.

Hiba	Lehetséges ok	Elhárítás
Az automatikus szűrőelem-tisztítás nem működik	Nincs szívótömlő csatlakoztatva.	Csatlakoztassa a szívótömlőt.

10 Hulladékkezelés



A Hilti termékek nagyrészt újrafelhasználható anyagokból készülnek. Az újrafelhasználás előtt az anyagokat gondosan szét kell válogatni. Sok országban a Hilti már előkészületeket tett arra, hogy vissza tudja venni a használt készüléket az anyagok újrafelhasználása céljából. Ezzel kapcsolatban érdeklődjön a Hilti Centerekben vagy értékesítési szaktanácsadójánál.



Csak EU-országok számára

Az elektromos készülékeket ne dobja a háztartási szemétkébe!

A használt elektromos és elektronikai készülékekről szóló EK irányelv és annak a nemzeti jogba történt átültetése szerint az elhasznált elektromos készülékeket és akkuegységeket külön kell gyűjteni, és környezetbarát módon újra kell hasznosítani.

Fűrészpórtartalmatlanítás

Környezetvédelmi szempontból problémát jelent, ha fűrészpórt megfelelő előkezelés nélkül engedik bele a csatornahálózatba vagy kerül be a vizekbe. Érdeklődjön meg a helyi hatóságoknál az érvényben lévő előírásokat. A következő előkezelést javasoljuk:

1. Gyűjtse össze a fűrészpórt (például nedves porszívóval)
2. Várja meg míg a fűrészpórt leülepszik, és a szilárd iszapot egy építési törmelék tároló hulladéklerakóban ártalmatlanítsa. (Pelyhesítőszerek meggyorsíthatják az ülepedési folyamatot)
3. Mielőtt a megmaradt vizet (lúgos, Ph érték > 7) belevezetné a csatornahálózatba, semlegesítse savas semlegesítőszerezrel vagy higítsa fel sok vízzel.

Furatpórtartalmatlanítása

Az összegyűjtött furatpórt az érvényben lévő nemzeti törvényi előírások szerint kell ártalmatlanítani.

11 Készülékek gyártói szavatossága

Kérjük, a garancia feltételeire vonatkozó kérdéseivel forduljon helyi HILTI partneréhez.

12 EK-megfelelőségi nyilatkozat (eredeti)

Megnevezés:	száraz-nedves porszívó
Típusmegjelölés:	VC 20-U/ VC 20-UM/ VC 40-U/ VC 40-UM
Konstrukciós év:	2007

Kizárólagos felelősségünk tudatában kijelentjük, hogy ez a termék megfelel a következő irányelveknek és szabványoknak: 2006/42/EK, 2004/108/EK, 2011/65/EU, EN 60335-1, EN 60335-2-69, EN ISO 12100.

**Hilti Corporation, Feldkircherstrasse 100,
FL-9494 Schaan**



Paolo Luccini
Head of BA Quality and Process Management
Business Area Electric Tools & Accessories
01/2012



Johannes Wilfried Huber
Senior Vice President
Business Unit Diamond
01/2012

Műszaki dokumentáció:

Hilti Entwicklungsgesellschaft mbH
Zulassung Elektrowerkzeuge
Hiltistrasse 6
86916 Kaufering
Deutschland

Универсальный пылесос для сухой и мокрой уборки VC 20-U/ VC 20-UM/ VC 40-U/ VC 40-UM

Перед началом работы внимательно прочтите руководство по эксплуатации.

Всегда храните данное руководство по эксплуатации рядом с устройством.

При смене владельца обязательно передайте руководство по эксплуатации вместе с устройством.

Содержание	с.
1 Общие указания	195
2 Описание	196
3 Принадлежности	199
4 Технические характеристики	199
5 Указания по технике безопасности	200
6 Подготовка к работе	203
7 Эксплуатация	204
8 Уход и техническое обслуживание	207
9 Поиск и устранение неисправностей	208
10 Утилизация	209
11 Гарантия производителя	210
12 Декларация соответствия нормам ЕС (оригинал)	210

1 Цифрами обозначены соответствующие иллюстрации. Иллюстрации см. в начале руководства по эксплуатации.

В тексте данного руководства по эксплуатации «устройство» всегда обозначает универсальный пылесос VC 20/40 для влажной и сухой уборки. Вся информация из данного руководства по эксплуатации относится ко всем 4 устройствам, если явно не указано, что речь идёт о VC 20-UM/VC 40-UM.

Компоненты устройства, органы управления и элементы индикации 1

- 1 Рукоятка
- 2 Выключатель устройства
- 3 Защёлки
- 4 Ёмкость для сбора пыли
- 5 Захваты
- 6 Всасывающий патрубок
- 7 Заглушка для всасывающего патрубка (VC 20-UM/ VC 40-UM)
- 8 Встроенная розетка
- 9 Крюк для кабеля
- 10 Верхняя часть пылесоса
- 11 Крышка фильтра
- 12 Защёлка крышки фильтра
- 13 Настройка диаметра шланга (VC 20-UM/ VC 40-UM)
- 14 Сдвижная скоба с держателем
- 15 Фиксатор держателя

1 Общие указания

1.1 Сигнальные сообщения и их значения

ОПАСНО

Общее обозначение непосредственной опасной ситуации, которая может повлечь за собой тяжёлые травмы или представлять угрозу для жизни.

ВНИМАНИЕ

Общее обозначение потенциально опасной ситуации, которая может повлечь за собой тяжёлые травмы или представлять угрозу для жизни.

ОСТОРОЖНО

Общее обозначение потенциально опасной ситуации, которая может повлечь за собой лёгкие травмы или повреждение оборудования.

УКАЗАНИЕ

Указания по эксплуатации и другая полезная информация.

1.2 Обозначение пиктограмм и другие обозначения

Запрещающие знаки



Транспортировка краном запрещается

Предупреждающие знаки



Опасность



Едкие
вещества



Опасность
поражения
электриче-
ским
током



Взрыво-
опасные
материалы



Горячая
поверхность

Предписывающие знаки



Надевайте
защитную
одежду



Используйте
защитные
очки



Надевайте
защитные
перчатки



Используйте
защитную
каску



Используйте
защитные
наушники



Используйте
защитную
обувь



Используйте
респиратор

Символы



Перед
использова-
нием
прочтите ру-
ководство по экс-
плуата-
ции



Направьте
отработан-
ные
материалы
на
переработку

На устройстве



ПРЕДОСТЕРЕЖЕНИЕ! Этот прибор содержит опасную для здоровья пыль. Опорожнение и обслуживание, включая удаление мешка с пылью, должны проводиться только специалистами, которые имеют специальную индивидуальную защитную экипировку. Не следует включать прибор, прежде чем не установлен полный комплект системы фильтров и не проведена проверка функционирования контроля над объемом потока.

Расположение идентификационных данных на устройстве

Тип и серийный номер устройства указаны на заводской табличке. Занесите эти данные в настоящее руководство по эксплуатации. Они необходимы при сервисном обслуживании устройства и консультациях по его эксплуатации.

Тип:

Серийный номер:

2 Описание

2.1 Использование инструмента по назначению

VC 20/40 представляет собой универсальный промышленный пылесос для эффективного удаления сухой пыли. Пылесос пригоден как для сухой, так и для влажной уборки.

Он подходит для всасывания шлама, образующегося при мокром сверлении минеральных пород с помощью алмазных коронок или алмазных пил Hilti, а также для удаления сухой минеральной пыли, возникающей в большом количестве при сухом сверлении с помощью инструментов Hilti для алмазного шлифования, резки, перфорирования и сухого алмазного сверления.

Кроме того, этот пылесос может применяться для всасывания жидких отходов.

Он пригоден для удаления отходов сверления минеральных пород.

Пылесос (VC 20-UM, VC 40-UM) подходит для удаления сухой негорючей пыли, жидкостей, древесных опилок и опасной пыли с максимальным содержанием вредных веществ (напр. величины ПДК для рабочего места)

≥0,1 мг/м³ (класс пыли М). В зависимости от опасности, которую представляет тот или иной вид пыли, пылесос должен оснащаться соответствующими фильтрами.

С помощью VC 20-UM или VC 40-UM разрешается удаление только тех опасных для здоровья материалов, которые указаны в IEC 60335-2-69 (класс М). Всасывание любых других веществ, представляющих угрозу для здоровья человека, запрещается.

Всасывание масла и жидких сред с температурой более 60 °С запрещается.

При удалении пыли с максимальным содержанием вредных веществ следует обеспечить свободный доступ свежего воздуха в рабочее помещение, если воздух, отводимый пылесосом, остается в помещении (соблюдайте местные правила и предписания).

Не допускается применение пылесоса для удаления взрывоопасных веществ, тлеющей или горячей/горючей (исключение: древесная пыль/опилки) и агрессивной пыли (напр. магниевое-алюминиевой пыли и т. п.), а также жидкостей (напр. бензина, растворителей, кислот, смазочно-охлаждающих жидкостей и т. д.).

Пылесос нельзя эксплуатировать в лежачем положении.

Максимальная масса VC 20 при полной загрузке отходами не должна превышать 37 кг.

Максимальная масса VC 40 при полной загрузке отходами не должна превышать 55 кг.

Не используйте пылесос в качестве лестницы.

Не используйте пылесос стационарно в режиме непрерывной работы, в автоматических или полуавтоматических установках.

Персонал, обслуживающий пылесос, предварительно должен пройти инструктаж по обращению с ним, а также должен быть проинформирован об опасности, которую представляют собой отходы, и об их безопасной утилизации.

Использование пылесоса под водой запрещается.

Запрещается направлять всасывающий шланг пылесоса на людей и животных.

Во избежание статической электризации используйте антистатический всасывающий шланг.

Этот пылесос подходит для промышленного применения, например в гостиницах, школах, больницах, на фабриках, в магазинах и офисных помещениях.

Использовать опасные для здоровья материалы (например, асбест) запрещается.

Возможные области и варианты использования устройства: строительная площадка, мастерская, выполнение ремонтных работ разных типов.

Соблюдайте указания по эксплуатации, уходу и техническому обслуживанию устройства, приведенные в настоящем руководстве по эксплуатации.

Во избежание травм и повреждения устройства используйте только оригинальные принадлежности и инструменты производства Hilti.

Использование устройства и его вспомогательного оборудования не по назначению или его эксплуатация необученным персоналом представляют опасность.

Внесение изменений в конструкцию устройства и его модификация запрещаются.

ru

2.2 Настройки диаметра шланга (VC 20-UM/VC 40-UM)

Диаметр шланга	Настройка диаметра шланга
∅ 15 мм (220–240 В)	∅ 15
∅ 21 мм (110 В)	∅ 21
∅ 27 мм (все классы напряжения)	∅ 27
∅ 36 мм (все классы напряжения)	∅ 36

2.3 В стандартный комплект поставки входят:

- 1 Устройство, вкл. фильтрующий элемент
- 1 Всасывающий шланг в сборе с соединительным штуцером, муфтой шланга и коническим переходником
- 1 Мешок для пыли, полиэтиленовый PE VC 20
- 1 Мешок для пыли, бумажный в компл. VC 40
- 1 Руководство по эксплуатации

2.4 Использование удлинительного кабеля

Используйте только допущенные для данной области применения удлинительные кабели с достаточным сечением провода. В противном случае возможна потеря мощности устройства и перегрев кабеля. Регулярно проверяйте, не поврежден ли кабель. Поврежденные удлинительные кабели немедленно заменяйте.

Рекомендованные минимальные сечения и макс. длины кабеля для VC 20/40 при работе с электроинструментом через встроенную розетку:

Сечение провода	1,5 мм ²	2,5 мм ²	3,5 мм ²
Напряжение сети 110 В	не рекомендуется	25 м	не рекомендуется
Напряжение сети 220–240 В	30 м	50 м	не рекомендуется

Рекомендуемые мин. сечения и макс. длина кабелей для VC 20/40:

Сечение провода	1,5 мм ²	2,5 мм ²	3,5 мм ²
Напряжение сети 100 В	не рекомендуется	не рекомендуется	75 м
Напряжение сети 110 В	30 м	50 м	не рекомендуется

Используйте только удлинительные кабели, оснащенные защитным проводом!

Использовать удлинительные кабели с сечением 1,25 мм² и 2 мм² запрещается.

2.5 Применение удлинительного кабеля вне помещений

При работах вне помещений используйте только допущенные к эксплуатации удлинительные кабели с соответствующей маркировкой.

2.6 Использование генератора или трансформатора

Устройство может питаться от генератора или трансформатора (наличие обеспечивается эксплуатирующей стороной) при соблюдении следующих требований: выходная мощность источника электропитания (Вт) минимум в два раза больше мощности, указанной на заводской табличке устройства; рабочее напряжение находится в пределах от +5 % до -15 % от номинального напряжения; частота тока должна составлять 50–60 Гц, ни в коем случае не выше 65 Гц, а также имеется автоматический стабилизатор напряжения с пусковым усилителем.

Использовать генератор/трансформатор для одновременного питания других электрических устройств категорически запрещается. При включении/выключении других устройств могут возникнуть скачки напряжения питания, которые могут повредить пылесос.

2.7 Указания по использованию принадлежностей

Принадлежности	Способ использования
Синтетический мешок для пыли PE VC 20/40	для удаления сухой и влажной минеральной пыли
Мешок для пыли, бумажный VC 20/ VC 40	для удаления древесной пыли
Фильтр-мешок из нетканого материала VC 20/40	для сухой уборки
Фильтрующий элемент VC 20/40	преимущественно для сухой уборки
Фильтрующий элемент PES VC 20/40	для влажной и сухой уборки
Всасывающий шланг 27 x 3,5 м, антистат.	специально для сухой уборки
Всасывающий шланг, 36 мм, статический, в компл.	для влажной и сухой уборки
Всасывающий шланг, 36 x 5 м, антистат.	специально для сухой уборки

С устройствами VC 20-UM и VC 40-UM следует использовать одну принадлежность (синтетический мешок для пыли/бумажный мешок для пыли/фильтр-мешок из нетканого материала)!

3 Принадлежности

Запасные части, сменные инструменты и принадлежности можно приобрести через каналы сбыта Hilti.

Наименование	Номер изделия, описание
Мешок для пыли, полиэтиленовый PE VC 20	203854
Мешок для пыли, полиэтиленовый PE VC 40	203852
Мешок для пыли, бумажный в компл. VC 20	203858
Мешок для пыли, бумажный в компл. VC 40	203856
Фильтр-мешок из нетканого материала VC 20	203859
Фильтр-мешок из нетканого материала VC 40	203857
Фильтрующий элемент VC 20/40	203862
Фильтрующий элемент PES VC 20/40	203863
Всасывающий шланг диам. 27 мм, дл. 3,5 м	203865
Всасывающий шланг, 36 мм, статический, в компл.	203866
Всасывающий шланг диам. 36 мм, дл. 5 м	203867
Набор принадлежностей	203868, 1 колено, 2 удлинительные трубки, 1 насадка для пола с пластинчатыми губками и 1 набор щеток
Соединительный штуцер	
Конический переходник	203878
Сдвижная скоба (только у VC 40)	203870
Сдвижная скоба DPC 20 (только у VC 40)	203871

4 Технические характеристики

ru

Производитель оставляет за собой право на внесение технических изменений!

Номинальное напряжение	100 В	110 В	110 В	200 В
Номинальная потребляемая мощность	1200 Вт	1100 Вт	1100 Вт	950 Вт
Мощность встроенной розетки для подключения электроинструмента (при наличии)		1600 Вт		
Сетевое подключение (тип)	VCTF 3 x 2,0 мм ²	A07 QQ-F 3/ 12 AWG	H07 BQ-F 3G 1,5 мм ²	VCTF 3 x 2,0 мм ²

Номинальное напряжение	220 - 240 В	220 - 240 В (Швейцария)	220 - 240 В (Великобритания)	220 - 240 В (Новая Зеландия)
Номинальная потребляемая мощность	1200 Вт	1200 Вт	1200 Вт	1200 Вт
Мощность встроенной розетки для подключения электроинструмента (при наличии)	2400 Вт	1100 Вт	1800 Вт	1200 Вт
Сетевое подключение (тип)	H07 RN-F 3G 1,5 мм ²	H07 RN-F 3G 1,5 мм ²	H07 RN-F 3G 1,5 мм ²	H07 RN-F 3G 1,5 мм ²

Номинальная потребляемая мощность	950 Вт	1100 Вт	1200 Вт
Макс. объемный расход (воздух) VC 20-U / VC 40-U	55 л/с	61 л/с	61 л/с
Макс. объемный расход (воздух) VC 20-UM / VC 40-UM		135 м³/ч	145 м³/ч
Макс. разрежение VC 20-U / VC 40-U	19500 Па	23000 Па	23000 Па
Макс. разрежение VC 20-U / VC 40-U		18500 Па	22000 Па

Устройство	VC 20-U/VC 20-UM	VC 40-U/VC 40-UM
Частота электросети	50...60 Гц	50...60 Гц
Масса согласно методу EPTA 01/2003	12,9 кг/ 13,0 кг	14,6 кг/ 14,7 кг
Размеры (Д x Ш x В)	505 мм X 380 мм X 500 мм	505 мм X 380 мм X 610 мм
Сетевой кабель	7,5 м	7,5 м
Объем ёмкости для сбора пыли	21 л	36 л
Полезный объем для пыли	23 кг	40 кг
Полезный объем для жидкости	13,5 л	25 л
Диаметр всасывающего шланга (поворотная муфта со стороны всасывания; инструментальная муфта со стороны устройства)	36 мм (длина 5 м) 27 мм (длина 3,5 м)	36 мм (длина 5 м) 27 мм (длина 3,5 м)
Температура воздуха	-10...+40 °C	-10...+40 °C
автоматическая очистка фильтра прим. каждые	15 с	15 с

Технические данные и области применения устройства

Класс защиты	Класс защиты I
Класс защиты	IP X4, защита от попадания брызг

Данные о шуме и вибрации (измерения согласно EN 60335-2-69):

A-скорректированное значение уровня звукового давления	71 дБ (A)
Погрешность приведенных выше показателей уровня шума	2,5 дБ (A)
Значения вибрации по трем осям (векторная сумма)	< 2,5 м/с²
Погрешность (K)	учтена в значении вибрации

5 Указания по технике безопасности

5.1 Общие указания по безопасности

- Наряду с общими указаниями по технике безопасности, приведенными в отдельных главах настоящего руководства по эксплуатации, следует строго соблюдать следующие ниже указания.
- Обязательно прочтите все указания! Игнорирование этих указаний может привести к поражению электрическим током, пожару и/или серьезным травмам.

- Перед использованием устройства в комбинации с электроинструментом следует прочесть руководство по эксплуатации электроинструмента и соблюдать все приведенные там указания.

5.2 Требования к пользователю

- Будьте внимательны, следите за своими действиями и серьезно относитесь к работе с устройством. Не используйте устройство,

- если Вы устали или находитесь под действием наркотиков, алкоголя или медикаментов. Незначительная ошибка при невнимательной работе с устройством может стать причиной серьезной травмы.
- b) **Носите спецодежду. Не надевайте очень свободной одежды или украшений. Оберегайте волосы, одежду и перчатки от вращающихся узлов электроинструмента.** Свободная одежда, украшения и длинные волосы могут быть захвачены ими.
 - c) **Применяйте средства индивидуальной защиты и всегда обязательно надевайте защитные очки.** Использование средств индивидуальной защиты, например, респиратора, обуви на нескользящей подошве, защитной каски или защитных наушников, в зависимости от вида и условий эксплуатации пылесоса, снижает риск травмирования.
 - d) **Если предусмотрено подсоединение устройств для сбора и удаления пыли, убедитесь, что они подсоединены и используются по назначению.** Использование модуля пылеудаления снижает вредное воздействие пыли.
 - e) **Инструмент предназначен для профессионального использования.**
 - f) **Инструмент может эксплуатироваться, обслуживаться и ремонтироваться только уполномоченным персоналом.** Персонал должен пройти специальный инструктаж по технике безопасности.
 - g) **Будьте особенно внимательны при выполнении работы на лестнице.**
 - h) **Не вставляйте ничего в отверстия устройства. Не работайте с устройством, если отверстия заслонены. Отверстия должны быть свободны от пыли, ворса, волос и всего, что может затруднить проток воздуха.**

5.3 Правильная организация рабочего места

- a) **Обеспечьте хорошее освещение рабочего места.**
- b) **Обеспечьте хорошую вентиляцию рабочей зоны.** Плохо проветриваемая рабочая зона может стать причиной ухудшения самочувствия из-за высокой концентрации пыли.
- c) **Содержите рабочую зону в порядке. В месте проведения работ не должно быть предметов, о которые можно пораниться.** Беспорядок в рабочей зоне увеличивает риск травмирования.
- d) **Храните неиспользуемые электрические устройства в местах, не доступных для детей. Не давайте устройство лицам, которые не умеют им пользоваться или не прочитали настоящих указаний.** Устройства представляют угрозу, если они используются лицами, не имеющими необходимого опыта и/или знаний, или лицами с ограниченными физическими, сенсорными или умственными способностями.
- e) **Не разрешайте детям и посторонним приближаться к работающему устройству.** Отвлекаясь

от работы, можно потерять контроль над устройством.

- f) **Не используйте пылесос в взрывоопасной зоне, где имеются горючие жидкости, газы или пыль.** При работе электроустройства искрета, и искры могут воспламенить пыль или пары.
- g) **Не разрешайте посторонним прикасаться к устройству или удлинительному кабелю.**
- h) **Не работайте в неудобных позах. Старайтесь постоянно сохранять устойчивое положение и равновесие.**
- i) **Пользуйтесь обувью с нескользящей подошвой.**
- j) **При работе следите за тем, чтобы сетевой и удлинительный кабели всегда находились позади устройства.** Это снизит риск спотыкания о них во время работы.
- k) **После работы обязательно убирайте сетевой и удлинительный кабели и всасывающий шланг.** Это снизит риск споткнуться о них.
- l) **Не транспортируйте устройство при помощи крана.**
- m) **Перед подключением устройства к сетевой розетке убедитесь, что устройство выключено.**

5.4 Общие меры безопасности

- a) **Используйте только соответствующее устройство. Применяйте его только по назначению и только в исправном состоянии.**
- b) **Никогда не оставляйте устройство без присмотра.**
- c) **Учитывайте влияние окружающей среды. Не используйте устройство там, где существует опасность пожара или взрыва.**
- d) **Устройство следует защищать от мороза.**
- e) **ВНИМАНИЕ: неиспользуемые устройства храните в надёжном месте.** Выберите для этого сухое, высоко расположенное или закрытое место, недоступное для детей.
- f) **Обратите внимание: при транспортировке или в случае неиспользования пылесоса класса M всасывающий патрубок следует закрыть заглушкой.**
- g) **Всегда вынимайте вилку сетевого кабеля из розетки электросети на то время, когда устройство не используется (например, во время перерывов в работе), а также перед заменой фильтра и проведением технического обслуживания.**
- h) **Выключайте устройство перед его переноской.**
- i) **Проверяйте устройство и принадлежности на отсутствие повреждений. Перед каждым применением устройства тщательно проверяйте исправность и функционирование защитных приспособлений и легкоповреждаемых деталей. Проверяйте подвижные детали на отсутствие повреждений. Они должны двигаться свободно, без заеданий. Все детали должны быть правильно установлены и отвечать всем условиям, обеспечивающим**

исправную работу устройства. Поврежденные защитные приспособления и детали подлежат ремонту или замене в специализированном сервисном центре, если в данном руководстве нет иных указаний.

- j) Проверьте правильность установки фильтра. Убедитесь в том, что фильтр не поврежден.
- к) Доверяйте ремонт устройства только квалифицированному персоналу, использующему только оригинальные запчасти. Этим обеспечивается поддержание устройства в безопасном состоянии.
- l) Прежде чем настраивать устройство, заменять его составные части или делать перерыв в работе, выньте вилку из розетки электросети. Эта мера предосторожности предотвращает случайное включение устройства.
- m) Применяйте устройство, принадлежности к нему и т. д. в соответствии с их техническими данными и согласно указаниям по использованию именно этого типа устройств. Учитывайте при этом рабочие условия и характер выполняемой работы. Использование устройства не по назначению может привести к опасным ситуациям.
- n) Не пережжайте пылесосом кабель электропитания.
- o) Следует регулярно очищать щёткой ограничитель уровня воды согласно указаниям и проверить его на отсутствие повреждений.

5.5 Механические компоненты

- a) Соблюдайте указания по уходу и техническому обслуживанию.
- b) Тщательно следите за состоянием пылесоса. Проверяйте безупречное функционирование подвижных частей, легкость их хода, целостность всех частей и отсутствие повреждений, которые могли бы отрицательно повлиять на работу пылесоса. Сдавайте поврежденные части пылесоса в ремонт до его использования. Причиной многих несчастных случаев является несоблюдение правил технического обслуживания электроустройств.

5.6 Электрические компоненты



- a) Соединительная вилка устройства должна соответствовать розетке электросети. Не изменяйте конструкцию вилки. Не используйте переходные вилки с устройствами с защитным заземлением. Использование оригинальных вилок и соответствующих им розеток снижает риск поражения электрическим током.
- b) Вставляйте вилку в подходящую заземленную розетку, которая надежно установлена в соответствии со всеми местными условиями.

- c) Если Вы сомневаетесь в том, надежно ли заземлена розетка, то ее должен проверить квалифицированный электрик.
- d) Избегайте непосредственного контакта с заземлёнными поверхностями, например с трубами, отопительными приборами, печами (плитами) и холодильниками. При соприкосновении с заземлёнными предметами возникает повышенный риск поражения электрическим током.
- e) Предохраняйте устройство от дождя или воздействия влаги. В результате попадания воды в электрическое устройство возрастает риск поражения электрическим током.
- f) Регулярно проверяйте кабель электропитания инструмента. Замена поврежденного кабеля должна производиться в сервисном центре компании Hilti. Регулярно проверяйте удлинительные кабели и при наличии повреждений заменяйте их.
- g) Проверяйте техническое состояние устройства и принадлежностей. В случае повреждений устройства или его принадлежностей, неполной комплектации или неисправной работы элементов управления пользоваться устройством запрещается.
- h) Если во время работы сетевой кабель электропитания и/или удлинительный кабель были повреждены, прикасаться к ним запрещается. Выньте вилку кабеля из розетки. Поврежденные сетевые кабели электропитания и удлинительные кабели представляют опасность поражения электрическим током.
- i) Разрешается использовать только указанные в руководстве по эксплуатации типы сетевых кабелей.
- j) Неисправные выключатели заменяйте в сервисном центре Hilti. Не используйте устройство с неисправным выключателем.
- к) К ремонту устройства допускайте только специалистов-электриков сервисной службы Hilti, чтобы избежать использования неоригинальных запасных частей. В противном случае существует риск травмирования.
- l) Не используйте кабель не по назначению, например, для переноски устройства, его подвешивания или для выдергивания вилки из розетки электросети. Защищайте кабель от воздействий высоких температур, масла, острых кромок или вращающихся узлов устройства. В результате повреждения или перекручивания кабеля повышается риск поражения электрическим током.
- m) Если работы с электроустройством выполняются на открытом воздухе, применяйте только удлинительные кабели, которые разрешено использовать вне помещений. Применение удлинительного кабеля, пригодного для использования вне помещений, снижает риск поражения электрическим током.
- n) При исчезновении напряжения: выключите устройство и выньте вилку сетевого кабеля из розетки.

- o) Не используйте удлинители с блоком розеток, к которым подключено несколько инструментов.
- p) Использовать встроенную розетку разрешается только в указанных в руководстве по эксплуатации целях.
- q) Не допускайте попадания брызг воды в верхнюю часть пылесоса: опасность для людей и устройства!
- r) Соединительные разъемы сетевого, удлинительного или соединительного кабеля устройства должны быть защищены от попадания брызг воды.
- s) Сетевой кабель следует отключать, вынимая из розетки непосредственно вилку (не тяните и не дергайте сам кабель).
- t) Ни в коем случае не перемещайте устройство на другое рабочее место за сетевой кабель.
- u) Пользоваться грязным или мокрым устройством запрещается. При неблагоприятных условиях влага и пыль, скапливающаяся на поверхности устройства (особенно от токопроводящих материалов), могут вызвать удар электрическим током. Поэтому регулярно обращайтесь в сервисную службу Hilti для проверки устройства, особенно если Вы часто используете его для обработки токопроводящих материалов.
- v) Убедитесь в том, что кабель не пролегает по лужам.
- w) Не прикасайтесь к розетке или дополнительным приспособлениям мокрыми руками.

5.7 Отходы



- a) Запрещается всасывание вредной для здоровья, горючей и/или взрывоопасной пыли (магниево-алюминиевая пыль и т. д.).
- b) Пылесос подходит для удаления сухой негорючей пыли, жидкостей, древесных опилок и опасной пыли с максимальным содержанием вредных веществ $\geq 0,1 \text{ мг/м}^3$ (класс M). В зависимости от опасности, которую представляет тот или иной

вид пыли, он должен оснащаться соответствующими фильтрами.

- c) Запрещается всасывание горючих, взрывоопасных, агрессивных жидкостей (смазочно-охлаждающие жидкости, бензин, растворители, кислоты (pH <5), щелочи (pH >12,5) и т. д.)
- d) При выходе пены или жидкостей немедленно отключите устройство.
- e) Избегайте контакта с щелочными или кислотными жидкостями. При случайном контакте смойте водой. При попадании таких жидкостей в глаза промойте их большим количеством воды и немедленно обратитесь за помощью к врачу.
- f) При уборке горячего материала с температурой макс. 60 °C надевайте защитные перчатки.
- g) Не выполняйте уборку пылесосом предметов, которые могут травмировать Вас (например, остроконечные предметы или предметы с острой кромкой, которые могут проткнуть мешок для пыли и торчать наружу).

5.8 Защита от ожогов

Не выполняйте уборку материалов с температурой >60 °C (тлеющие окурки, горячая зола и т. п.).

5.9 Средства индивидуальной защиты



- a) Пользователь и находящиеся в непосредственной близости лица во время работы и технического обслуживания должны надевать защитные очки, защитный шлем, защитные наушники, защитные перчатки, защитную обувь и носить респиратор (P2).
- b) При уборке шлама после сверления минеральных пород носите защитную одежду и избегайте его контакта с кожей (pH >9, едкое вещество).

6 Подготовка к работе



ОСТОРОЖНО

Напряжение сети должно соответствовать указанному на заводской табличке. Устройство не

должно непосредственно подсоединяться к сети электропитания.

ОПАСНО

Подключайте устройство только к правильно заземленному источнику питания.

ОСТОРОЖНО

Обеспечьте постоянно устойчивое положение устройства с помощью колесного тормоза.

ОСТОРОЖНО

Будьте осторожны при установке верхней части пылесоса: не допускайте защемления рук и повреждения сетевого кабеля.

6.1 Использование удлинительного кабеля и генератора/трансформатора

См. главу «Описание/использование удлинительного кабеля».

6.2 Первый ввод в эксплуатацию 2

1. Откройте обе защелки.
2. Снимите верхнюю часть пылесоса с емкости для сбора пыли.
3. Выньте принадлежности из емкости для сбора пыли и из упаковки.

УКАЗАНИЕ Для удаления пыли с максимальным содержанием вредных веществ $\geq 0,1$ мг/м³ используйте пылесос для удаления пыли класса М. Вставьте в емкость для сбора пыли фильтр-мешок из нетканого материала/синтетический мешок для минеральной пыли или бумажный мешок для древесной пыли согласно инструкции.

УКАЗАНИЕ При работе с неопасными материалами: вставьте в емкость для сбора пыли синтетический мешок согласно инструкции (нанесена на мешок).

4. Установите верхнюю часть пылесоса на емкость для сбора пыли.
5. Закройте обе защелки.
6. Убедитесь в том, что верхняя часть пылесоса правильно установлена и надежно зафиксирована.
7. Подсоедините всасывающий шланг к пылесосу.

6.2.1 Установка бумажного мешка для сбора древесной пыли 3

1. Откройте обе защелки.
2. Снимите верхнюю часть пылесоса с емкости для сбора пыли.

3. Вложите в емкость для сбора пыли новый бумажный мешок.
4. Установите верхнюю часть пылесоса на емкость для сбора пыли.
5. Закройте обе защелки.
6. Убедитесь в том, что верхняя часть пылесоса правильно установлена и надежно зафиксирована.
7. Подсоедините всасывающий шланг к пылесосу.

6.3 Стабилизатор напряжения

ОСТОРОЖНО

При установке стабилизатора напряжения в U-образный профиль сдвижной скобы обратите внимание на то, чтобы розетка была направлена вверх, а пружина – зафиксирована.

ОСТОРОЖНО

Во избежание травм перед удалением отходов и перед транспортировкой пылесоса извлекайте стабилизатор напряжения и незакрепленный сменный инструмент из держателя.

6.4 Транспортировка

ОПАСНО

Обратите внимание: при транспортировке или в случае неиспользования пылесоса класса М всасывающий патрубок следует закрыть заглушкой.



ОПАСНО

Транспортировать устройство допускается только в полностью выключенном состоянии.

Транспортировать заполненное устройство запрещается.

Перед транспортировкой устройства в другое место работы его следует опорожнить.

После всасывания воды устройство нельзя опрокидывать или транспортировать в лежачем положении. Для транспортировки можно соединить оба конца шланга с помощью конического переходника.

7 Эксплуатация

ВНИМАНИЕ

На что следует обратить внимание при использовании пылесосов класса М: Перед транспортировкой устройства из помещения, содержащего вредные вещества, следует очистить корпус устройства, вытереть насухо или герметично упаковать. Любые детали устройства считаются загрязненными при их удалении из опасной зоны, поэтому во избежание оседания пыли следует принять соответствующие меры.

ВНИМАНИЕ

В аварийной ситуации (например при прорыве фильтра) выключить устройство, отсоединить его от электросети и перед повторным использованием привлечь специалиста для его проверки.

ОСТОРОЖНО

На что следует обратить внимание при использовании пылесосов класса М: **ВНИМАНИЕ!** В этом устрой-

стве содержится опасная для здоровья пыль. Осторожное и техническое обслуживание, включая извлечение ёмкости для сбора пыли, должны выполняться только специалистами при условии использования ими соответствующих средств индивидуальной защиты. Использовать только с установленной системой фильтрации.

ОСТОРОЖНО

Обеспечьте постоянно устойчивое положение устройства с помощью колесного тормоза.

7.1 Настройка диаметра шланга (VC 20-UM/VC 40-UM)

Перед удалением сухой, негорючей пыли с максимальным содержанием вредных веществ и древесной пыли/опилок убедитесь в том, что диаметр всасывающего шланга соответствует положению переключателя диаметра шланга. При использовании инструмента с системой корончатых сверл Hilti устанавливайте соответствующий переключатель на минимальный диаметр шланга.

См. гл.: 2.2 Настройки диаметра шланга (VC 20-UM/VC 40-UM)

7.2 Работа без использования встроенной розетки

УКАЗАНИЕ

Перед включением вилки в розетку электросети убедитесь, что устройство выключено (положение выключателя «OFF»).

1. Вставьте вилку кабеля в розетку электросети.
2. Установите выключатель устройства в положение «AUTO» (АВТОМ.).

7.3 Работа с использованием встроенной розетки

ОПАСНО

Розетка предназначена только для прямого подключения электроинструментов к пылесосу.

УКАЗАНИЕ

Перед включением вилки в розетку электросети убедитесь, что электроинструмент выключен.

УКАЗАНИЕ

При подключении электроинструмента к встроенной розетке следует соблюдать руководство по его эксплуатации и содержащиеся в нем указания по безопасности.

УКАЗАНИЕ

Убедитесь, что максимальная потребляемая мощность подключаемого электроинструмента находится в пределах допустимой максимальной мощности встроенной розетки (таблица «Технические характеристики» и оттиск на розетке).

1. Выньте вилку сетевого кабеля устройства из розетки электросети.
2. Вставьте вилку электроинструмента во встроенную розетку устройства.
3. Вставьте вилку сетевого кабеля устройства в розетку электросети.
4. Установите выключатель устройства в положение «AUTO» (АВТОМ.).
5. Выключите подключенный к встроенной розетке электроинструмент.

УКАЗАНИЕ После отключения электроинструмента устройство работает еще некоторое время, чтобы засосать пыль, находящуюся во всасывающем шланге.

7.4 Всасывание сухой пыли

УКАЗАНИЕ

Перед всасыванием сухой пыли (особенно минеральной) убедитесь в том, что в емкости для сбора пыли установлен подходящий мешок для пыли (принадлежности Hilti). Это позволяет легко и чисто утилизировать собранный материал.

ОСТОРОЖНО

Отходы должны утилизироваться в соответствии с действующими нормами.

ОСТОРОЖНО

Не работайте с пылесосом без фильтрующего элемента.

ОСТОРОЖНО

Будьте осторожны при установке верхней части пылесоса: не допускайте защемления рук и повреждения сетевого кабеля.

Проверьте, сухой ли фильтрующий элемент. Влажный фильтрующий элемент при всасывании сухой пыли слишком быстро забивается (засоряется). По этой причине перед всасыванием сухой пыли влажный фильтрующий элемент следует заменять на сухой.

7.4.1 Замена бумажного мешка для пыли/фильтр-мешка из нетканого материала

ОПАСНО

Убедитесь в том, что из мешка не торчат предметы, о которые Вы можете пораниться.

ОСТОРОЖНО

Отходы должны утилизироваться в соответствии с действующими нормами.

1. Выньте вилку сетевого кабеля из розетки электросети.
2. Откройте обе защёлки.
3. Снимите верхнюю часть пылесоса с ёмкости для сбора пыли.

- Отсоедините муфту бумажного мешка от адаптера или извлеките фильтр-мешок из нетканого материала.
- Заблокируйте муфту фильтр-мешка с помощью рычажка или закройте фильтр-мешок из нетканого материала крышкой.
- Очистите ёмкость для сбора пыли тряпкой.
- Закрепите новый мешок для пыли/фильтр-мешок из нетканого материала в ёмкости для сбора пыли.
- Установите верхнюю часть пылесоса на ёмкость для сбора пыли.
- Закройте обе защёлки.

7.4.2 Замена синтетического мешка для пыли 4

ОСТОРОЖНО

Отходы должны утилизироваться в соответствии с действующими нормами.

- Выньте вилку сетевого кабеля из розетки электросети.
- Откройте обе защёлки.
- Снимите верхнюю часть пылесоса с ёмкости для сбора пыли.
- Закройте синтетический мешок специальным хомутом под имеющимися отверстиями.
- Извлеките синтетический мешок для пыли.
- Очистите ёмкость для сбора пыли тряпкой.
- Закрепите новый синтетический мешок для пыли (инструкция напечатана на мешке) в ёмкости для сбора пыли.
- Установите верхнюю часть пылесоса на ёмкость для сбора пыли.
- Закройте обе защёлки.

7.5 Всаживание жидкостей

ОСТОРОЖНО

Не работайте с пылесосом без фильтрующего элемента.

7.5.1 Перед всасыванием жидкостей

- Извлеките мешок для пыли из ёмкости для сбора пыли.
- Проверьте электроды контроля уровня заполнения на отсутствие загрязнений и при необходимости очистите их с помощью щетки.

7.5.2 При всасывании жидкостей

По возможности используйте для каждой влажной уборки отдельный фильтрующий элемент.

УКАЗАНИЕ

По возможности используйте фильтрующий элемент Hiiti PES.

При образовании пены следует немедленно прекратить работу и опорожнить ёмкость.

При достижении максимального уровня заполнения устройство автоматически отключается.

7.5.3 После всасывания жидкостей 5

- Откройте обе защёлки.
- Снимите верхнюю часть пылесоса с ёмкости для сбора пыли.
- Опорожните ёмкость и очистите её с помощью водяного шланга. Очистите электроды с помощью щётки, а фильтрующий элемент после предварительной сушки очистите путём соскабливания вручную.
- Держите верхнюю часть пылесоса отдельно от ёмкости, чтобы фильтрующий элемент и ёмкость могли подсохнуть.

7.6 Звуковой сигнал (VC 20-UM/VC 40-UM)

При скорости воздуха во всасывающем шланге ниже 20 м/с раздается предупреждающий звуковой сигнал. Подробнее см. гл. «Поиск и устранение неисправностей».

7.7 По окончании работы

- Отключите устройство.
- Установите выключатель в положение «OFF».
- Выньте вилку сетевого кабеля из розетки электросети.
- Смотайте сетевой кабель и повесьте его на крюк.
- Опорожните ёмкость и очистите устройство, протерев его влажной тряпкой.
- Смотайте шланг.
- Поставьте устройство в сухое помещение, предотвратив возможность его использования посторонними лицами.

7.8 Опорожнение ёмкости для сбора пыли

ОСТОРОЖНО

Во избежание травм перед удалением отходов и перед транспортировкой пылесоса извлекайте стабилизатор напряжения и незакрепленный сменный инструмент из держателя.

7.8.1 Опорожнение ёмкости с сухой пылью

7.8.1.1 Перед опорожнением ёмкости для сбора пыли необходимо выполнить следующее:

- Выньте вилку сетевого кабеля из розетки электросети.
- Снимите верхнюю часть пылесоса с ёмкости для сбора пыли и поставьте ее на ровную поверхность.

7.8.1.2 После опорожнения ёмкости для сбора пыли необходимо выполнить следующее:

ОСТОРОЖНО

Будьте осторожны при установке верхней части пылесоса: не допускайте защемления рук и повреждения сетевого кабеля.

Поставьте верхнюю часть пылесоса на ёмкость для сбора пыли и закройте обе защёлки.

7.8.2 Ёмкость для сбора пыли без мешка для пыли (при удалении жидкостей)

УКАЗАНИЕ

Отходы должны утилизироваться в соответствии с положениями законодательства.

1. Опорожните ёмкость для сбора пыли, взяв её за захваты и опрокинув.
2. Очистите кромку ёмкости для сбора пыли влажной тряпкой.

8 Уход и техническое обслуживание

ОСТОРОЖНО

На что следует обратить внимание при использовании пылесосов класса M: **ВНИМАНИЕ! В этом устройстве содержится опасная для здоровья пыль. Опорожнение и техническое обслуживание, включая извлечение ёмкости для сбора пыли, должны выполняться только специалистами при условии использования ими соответствующих средств индивидуальной защиты. Использовать только с установленной системой фильтрации.**

8.1 Автоматическая очистка фильтрующего элемента

УКАЗАНИЕ

Запрещается выбивать фильтрующий элемент о твердые предметы или обрабатывать его твердыми или острыми предметами для очистки. Вследствие этого уменьшается срок его службы.

УКАЗАНИЕ

Очищать фильтрующий элемент с помощью пневмоочистителя высокого давления запрещается. Это может привести к повреждениям фильтрующего материала.

УКАЗАНИЕ

Фильтрующий элемент является быстроизнашивающейся деталью. Его следует менять как минимум каждые полгода, а при интенсивном использовании еще чаще.

Устройство оснащено функцией автоматической очистки фильтрующего элемента от налипающей пыли.

Фильтрующий элемент очищается автоматически с помощью воздушного удара (слышен пульсирующий шум).

УКАЗАНИЕ

Функция очистки срабатывает только при подключенном всасывающем шланге.

8.2 Замена фильтрующего элемента

ОСТОРОЖНО

Не работайте с пылесосом без фильтрующего элемента.

8.2.1 Извлечение фильтрующего элемента 6

1. Выньте вилку сетевого кабеля из розетки электросети.
2. Откройте защёлку крышки фильтра.
3. Откройте крышку фильтра.
4. Осторожно извлеките фильтрующий элемент, удерживая его за захваты в держателе.

8.2.2 Установка фильтрующего элемента 7

1. Очистите поверхность уплотнения тряпкой.
2. Вставьте новый фильтрующий элемент.
3. Закройте крышку фильтра, откинув фиксатор вперед.
4. Закройте защёлку крышки фильтра.

8.3 Открывание устройства в целях проверки

1. Включите колесный тормоз.
2. Выньте вилку сетевого кабеля из розетки электросети.
3. Откройте две защёлки.
4. Снимите верхнюю часть пылесоса с ёмкости для сбора пыли и поставьте ее на ровную поверхность.

8.4 Проверка контроля уровня заполнения

Проверьте отключающие контакты на отсутствие загрязнений и очистите их при необходимости с помощью щётки.

8.5 Закрывание устройства

ОСТОРОЖНО

Будьте осторожны при установке верхней части пылесоса: не допускайте защемления рук и повреждения сетевого кабеля.

1. Проверьте уплотнение верхней части пылесоса на отсутствие загрязнений и при необходимости очистите его тряпкой.
2. Установите верхнюю часть пылесоса на ёмкость для сбора пыли.
3. Закройте обе защёлки.

8.6 Уход за устройством

ОСТОРОЖНО

Выньте вилку сетевого кабеля из розетки.

При работе никогда не закрывайте вентиляционные прорези в корпусе устройства! Осторожно очищайте вентиляционную прорезь сухой щеткой. Регулярно очищайте поверхность устройства протирочной тканью. Запрещается использовать для очистки водяной распылитель, пароструйную установку или струю воды! При чистке такими средствами нарушается электробезопасность устройства. Своевременно очищайте накладки рукоятки устройства от масла и смазки. Не используйте чистящие средства, содержащие силикон.

На что следует обратить внимание при использовании пылесосов класса M: При проведении работ по уходу и очистке обращаться с устройством следует таким образом, чтобы оно не представляло опасности для технического персонала и других лиц. Используйте принудительную вентиляцию с фильтрацией. Носите защитную одежду. При выполнении уборки следите за тем, чтобы в рабочей зоне не находилось вредных веществ.

Перед транспортировкой устройства из помещения, содержащего вредные вещества, следует очистить корпус устройства, вытереть насухо или герметично упаковать. При этом следует принять меры против распространения вредной пыли по помещению.

При проведении работ по уходу и очистке все детали и узлы устройства, которые в ходе работ очищаются не полностью, следует упаковать в герметичные пакеты и утилизировать в соответствии с действующими нормами по утилизации отходов.

Минимум раз в год следует проводить техническую проверку устройства на отсутствие повреждений фильтров, герметичность устройства и исправность его органов управления. Эти работы выполняет сервисный центр Hilti или специально обученный персонал.

8.7 Техническое обслуживание

ВНИМАНИЕ

Ремонт электрической части поручайте только специалисту-электрику.

Регулярно проверяйте все наружные узлы устройства на отсутствие повреждений, а также исправность функционирования всех элементов управления. Эксплуатацию устройства с поврежденными деталями или неисправными элементами управления запрещается. При необходимости ремонта устройства обратитесь в сервисный центр Hilti.

8.8 Контроль после выполнения работ по уходу и техническому обслуживанию

После выполнения работ по уходу и техническому обслуживанию устройства убедитесь в том, что пылесос собран правильно и исправно функционирует.

Проведите функциональное испытание.

9 Поиск и устранение неисправностей

Неисправность	Возможная причина	Способ устранения
Подается звуковой предупредительный сигнал (пониженная мощность всасывания) (VC 20-UM/VC 40-UM).	Мешок для пыли полностью заполнен.	Замените мешок для пыли. См. гл.: 7.4.2 Замена синтетического мешка для пыли 4 См. гл.: 7.4.1 Замена бумажного мешка для пыли/фильтр-мешка из нетканого материала
	Фильтрующий элемент сильно загрязнен.	При необходимости замените фильтрующий элемент. См. гл.: 8.2 Замена фильтрующего элемента
	Засорение шланга пылесоса или кожуха для удаления пыли.	Очистите шланг и кожух для удаления пыли.
Пыль выдувается из устройства.	Переключатель диаметра шланга установлен в неправильное положение (неправильная настройка диаметра шланга).	См. гл.: 7.1 Настройка диаметра шланга (VC 20-UM/VC 40-UM)
	Неправильно установлен фильтрующий элемент.	Установите фильтрующий элемент заново.
	Поврежден фильтрующий элемент.	Установите новый фильтрующий элемент.
	Повреждено уплотнение фильтра.	Установите новый фильтрующий элемент.

Неисправность	Возможная причина	Способ устранения
Произвольное включение и отключение устройства, статический разряд при контакте с устройством.	Не обеспечен отвод электростатических разрядов. Устройство подключено к незаземленной розетке электросети.	Подключите устройство к заземленной розетке электросети. Используйте антистатический шланг.
Устройство не включается или выключается через короткое время.	Сработала функция отключения подачи жидкости (воды).	Очистите датчики и зону вокруг них с помощью щётки.
Двигатель не запускается.	Сработал предохранитель розетки электросети.	Включите предохранитель. При повторном срабатывании определите причину появления тока перегрузки.
	Ёмкость для сбора пыли полностью заполнена.	Выключите устройство. Опорожните ёмкость. См. гл.: 7.8.2 Ёмкость для сбора пыли без мешка для пыли (при удалении жидкостей)
	Сработала тепловая защита двигателя.	Отключите устройство и дайте ему охладиться ок. 5 мин. Если двигатель не запускается, следует обратиться в сервисную службу.
Двигатель не работает в автоматическом режиме	Тепловая защита повторно отключает двигатель вследствие загрязнения вентиляционных прорезей.	Осторожно очистите вентиляционные прорези сухой щеткой.
	Подключенный инструмент неисправен или неправильно подключен.	Проверьте исправность подключенного инструмента или плотнее вставьте вилку.
Не выполняется функция автоматической очистки фильтрующего элемента	Не подключен всасывающий шланг.	Подключите всасывающий шланг.

ru

10 Утилизация



Большинство материалов, из которых изготовлены инструменты Hilti, подлежат вторичной переработке. Перед утилизацией материалы должны быть правильно отсортированы. Во многих странах компания Hilti уже заключила соглашения о приеме использованных устройств для их утилизации. Дополнительную информацию по этому вопросу можно получить в отделе по обслуживанию клиентов компании Hilti или у Вашего консультанта по продажам.



Только для стран ЕС

Не выбрасывайте электроустройства вместе с обычным мусором!

В соответствии с директивой ЕС об утилизации старых электрических и электронных устройств и в соответствии с местными законами электроустройства и аккумуляторные батареи, бывшие в эксплуатации, должны утилизироваться отдельно безопасным для окружающей среды способом.

Утилизация шлама после сверления

В целях охраны окружающей среды попадание шлама после сверления в природные водоемы или в канализацию без соответствующей предварительной обработки недопустимо. Соответствующую информацию и инструкции можно получить у местных служб. Выполнять предварительную обработку рекомендуется следующим образом:

1. Соберите шлам после сверления (например, с помощью пылесоса для влажной уборки).
2. Дайте шламу отстояться и утилизируйте твердые фракции на свалку промышленных отходов (процесс осаждения может ускорить добавление флокулянтов).

3. Перед сливом оставшейся воды (щелочная, с pH > 7) в канализацию, ее следует нейтрализовать добавлением кислотных реагентов или разбавлением большим количеством воды.

Удаление сверильной пыли

Собранную сверильную пыль следует утилизировать согласно существующим национальным предписаниям.

11 Гарантия производителя

С вопросами относительно гарантийных условий обращайтесь в ближайшее представительство HILTI.

12 Декларация соответствия нормам ЕС (оригинал)

Обозначение:	Универсальный пылесос для сухой и мокрой уборки
Тип инструмента:	VC 20-U/ VC 20-UM/ VC 40-U/ VC 40-UM
Год выпуска:	2007

Компания Hilti со всей ответственностью заявляет, что данная продукция соответствует следующим директивам и нормам: 2006/42/EG, 2004/108/EG, 2011/65/EU, EN 60335-1, EN 60335-2-69, EN ISO 12100.

Hilti Corporation, Feldkircherstrasse 100,
FL-9494 Schaan



Paolo Luccini
Head of BA Quality and Process
Management
Business Area Electric Tools &
Accessories
01/2012



Johannes Wilfried Huber
Senior Vice President

Business Unit Diamond

01/2012

Техническая документация:

Hilti Entwicklungsgesellschaft mbH
Zulassung Elektrowerkzeuge
Hiltistrasse 6
86916 Kaufering
Deutschland

Usisivač za mokro/suho usisavanje VC 20-U/ VC 20-UM/ VC 40-U/ VC 40-UM

Uputu za uporabu obavezno pročitajte prije početka rada.

Ovu uputu za uporabu uvijek čuvajte uz stroj.

Stroj proslijedite drugim osobama samo zajedno s uputom za uporabu.

Kazalo	Stranica
1 Opće upute	211
2 Opis	212
3 Pribor	214
4 Tehnički podatci	215
5 Sigurnosne napomene	216
6 Prije stavljanja u pogon	218
7 Posluživanje	219
8 Čišćenje i održavanje	221
9 Traženje kvara	222
10 Zbrinjavanje otpada	223
11 Jamstvo proizvođača o uređajima	223
12 EZ izjava o sukladnosti (original)	224

1 Brojevi se odnose na odgovarajuće slike. Slike ćete pronaći na početku uputa za uporabu.

U tekstu ove upute za uporabu riječ "uređaj" uvijek se odnosi na usisivač za mokro/suho usisavanje VC 20/ 40. Svi tekstovi ove upute za uporabu odnose se na sva 4 uređaja, osim ako nije eksplicitno navedeno za VC 20-UM / VC 40-UM.

Sastavni dijelovi uređaja, elementi za uporabu i prikazivanje 1

- 1 Rukohvat
- 2 Sklopka uređaja
- 3 Zatvarač
- 4 Spremnik za prašinu
- 5 Zahvatna korita
- 6 Otvor za priključivanje usisnog crijeva
- 7 Zatvorni kolčak za otvor za priključivanje usisnog crijeva (VC 20-UM/ VC 40-UM)
- 8 Utičnica na usisivaču
- 9 Kuka za kabel
- 10 Glava usisivača
- 11 Pokrov filtra
- 12 Zaporne kopče za pokrov filtra
- 13 Podešavanje promjera crijeva (VC 20-UM/ VC 40-UM)
- 14 Ručka za potiskivanje s držačem
- 15 Blokada držača

1 Opće upute

1.1 Pokazatelji opasnosti i njihovo značenje

OPASNOST

Znači neposrednu opasnu situaciju koja može uzrokovati tjelesne ozljede ili smrt.

UPOZORENJE

Ova riječ skreće pozornost na moguću opasnu situaciju koja može uzrokovati tešku tjelesnu ozljedu ili smrt.

OPREZ

Ova riječ skreće pozornost na moguću opasnu situaciju koja može uzrokovati laganu tjelesnu ozljedu ili materijalnu štetu.

NAPOMENA

Ova riječ skreće pozornost na napomene o primjeni i druge korisne informacije.

1.2 Objašnjenje piktograma i ostali naputci

Znakovi zabrane



Zabranjen transport kranom

Znakovi upozorenja



Upozorenje na opću opasnost



Upozorenje na nagrizajuće materijale



Upozorenje na opasni električni napon



Upozorenje na eksplozivne tvari



Upozorenje na vruću površinu

Obvezujući znakovi



Koristite zaštitnu odjeću



Nosite zaštitne naočale



Nosite zaštitne rukavice



Nosite zaštitnu kacigu



Nosite zaštitu za uši



Nosite zaštitne cipele



Koristite zaštitu organa za disanje

Simboli



Prije uporabe pročitajte uputu za uporabu



Predaja otpadaka na ponovnu preradu

Na uređaju



UPOZORENJE: Ovaj uređaj sadrži prašine opasne po zdravlje. Pražnjenje i održavanje, uključujući odstranjivanje vrećice s prašinom, smiju izvoditi samo stručne osobe, koje su opremljene prikladnom zaštitnom opremom. Ne uključivati prije nego je instaliran kompletan filterski sistem i prije nego je ispitana funkcija kontrole strujanja.

Mjesto identifikacijskih detalja na uređaju

Oznaka tipa i serije navedeni su na označnoj pločici Vašeg uređaja. Unesite ove podatke u Vašu uputu za uporabu i pozivajte se na njih kod obraćanja našem zastupništvu ili servisu.

Tip:

Serijski broj:

2 Opis

2.1 Namjenska uporaba

VC 20/40 je univerzalni industrijski usisivač s efektivnim čišćenjem za suhu prašinu. Može se rabiti za suho i mokro usisavanje.

Uređaj je namijenjen za usisavanje mineralnih isplaka kod vlažnih primjena s Hilti dijamantnim krunama za bušenje odn. Hilti dijamantnih pila te za usisavanje velikih količina mineralnih prašina kod suhe primjene s Hilti dijamantnim brusilicama, pilama, udarnim bušilicama i krunama za suho bušenje.

Uređaj se osim toga može rabiti za usisavanje mokrih tvari.

Namijenjen je za usisavanje mineralne isplake.

Uređaj (VC 20-UM, VC 40-UM) je prikladan za usisavanje/isisavanje suhih, nezapaljivih prašina, tekućina, piljevine i opasnih prašina s graničnim vrijednostima eksplozivnosti (npr. MAK- ili AGW-vrijednostima) 0,1 mg/m³ (klasa prašine M). S obzirom na opasnost usisanih/isisanih prašina uređaj mora biti opremljen prikladnim filtrima.

S VC 20-UM ili VC 40-UM smiju se usisavati samo po zdravlje opasni materijali prema IEC 60335-2-69 (klasa M). Usisavanje svih drugih po zdravlje opasnih materijala je zabranjeno.

Zabranjeno je usisavanje ulja i tekućih medija s temperaturom većom od 60°C.

Kod usisavanja prašina s graničnim vrijednostima eksplozivnosti mora u prostoriji postojati dostatan omjer izmjene zraka kada se ispušni zrak uređaja vraća u prostoriju (u tu svrhu se pridržavajte važećih nacionalnih odredbi).

Uređaj se ne smije upotrebljavati za usisavanje eksplozivnih materijala, užarenih ili gorećih odn. zapaljivih (iznimka: drvena prašina) i agresivnih prašina (npr. magnezijско-aluminijska prašina itd.) te tekućina (npr. benzin, otapala, kiseline, rashladne tekućine, sredstva za podmazivanje itd.).

Uređajem se ne smije raditi u ležećem položaju.

VC 20 smije s opterećenjem i usisanim materijalom težiti najviše 37 kg.

VC 40 smije s opterećenjem i usisanim materijalom težiti najviše 55 kg.

Uređaj ne upotrebljavajte kao zamjenu za vodič.

Uređaj nije prikladan za uporabu u neprekidnom stacionarnom radu, u automatskim ili poluautomatskim postrojenjima. Osobe koje upravljaju uređajem treba prije započinjanja rada i rukovanja uređajem informirati o opasnostima koje mogu uzrokovati određeni materijali te o sigurnom zbrinjavanju usisanog materijala.

Upotreba ispod površine vode je zabranjena.

Ljudi i životinje ne smiju se isisavati ovim uređajem.

Kako biste izbjegli elektrostatičke efekte, koristite antistatičko usisno crijevo.

Uređaj je namijenjen za poduzetničku uporabu, npr. u hotelima, školama, bolnicama, tvornicama, trgovinama, uredima ili kod iznajmljivanja.

Ne smiju se obrađivati materijali opasni po zdravlje (npr. azbest).

Radno okruženje mogu biti: gradilište, radionica, renovacije, pregradnje i novogradnje.

Pridržavajte se navoda o radu, njezi i održavanju u uputi za uporabu.

Kako biste izbjegli opasnost od ozljeda, rabite samo originalni Hiltijev pribor i uređaje.

Uređaj i njemu pripadajuća pomoćna sredstva mogu biti opasna ako ih nepropisno i neispravno upotrebljava neosposobljeno osoblje.

Manipulacije ili preinake na uređaju nisu dozvoljene.

2.2 Podešavanja promjera crijeva (VC 20-UM/ VC 40-UM)

Promjer crijeva	Podešavanje promjera crijeva
∅ 15 mm (220 - 240 V)	∅ 15
∅ 21 mm (110 V)	∅ 21
∅ 27 mm (sve voltaže)	∅ 27
∅ 36 mm (sve voltaže)	∅ 36

2.3 Isporuka standardne opreme sadrži:

- 1 Uređaj zajedno s elementom filtra
- 1 Usisno crijevo u cijelosti s priključkom crijeva, kolčakom crijeva i konusnim adapterom
- 1 Vrećica za prašinu od plastike PE VC 20
- 1 Komplet papirinate vrećice za prašinu VC 40
- 1 Uputa za uporabu

2.4 Uporaba produžnog kabela

Koristite samo produžne kabele koji su dozvoljeni za konkretnu namjenu i imaju odgovarajući promjer. U suprotnom slučaju može doći do gubitka snage uređaja i pregrijavanja kabla. Redovito provjeravajte da na produžnom kabelu nema oštećenja. Zamijenite oštećene produžne kabele.

Preporučeni minimalni presjeci i max. dužine kabela za VC 20/40 u radu s električnim alatom preko utičnice na usisivaču:

Promjer vodiča	1,5 mm ²	2,5 mm ²	3,5 mm ²
Mrežni napon 110 V	ne savjetuje se	25 m	ne savjetuje se
Mrežni napon 220-240 V	30 m	50 m	ne savjetuje se

Preporučeni najmanji promjeri i maks. dužine kabela za VC 20/40:

Promjer vodiča	1,5 mm ²	2,5 mm ²	3,5 mm ²
Mrežni napon 100 V	ne savjetuje se	ne savjetuje se	75 m
Mrežni napon 110 V	30 m	50 m	ne savjetuje se

Koristite samo produžni kabel sa zaštitnim vodičem.

Ne upotrebljavajte produžne kabele promjera vodiča od 1,25 mm², 2 mm².

2.5 Produžni kabeli na otvorenom

Na otvorenom upotrebljavajte samo za to dozvoljene i odgovarajuće označene produžne kablove.

2.6 Uporaba generatora ili transformatora

Ovaj uređaj se može pokretati pomoću generatora ili ugrađenog transformatora ukoliko se poštuju slijedeći uvjeti: Predana snaga u wattima mora imati najmanje dvostruku vrijednost snage navedene na označnoj pločici uređaja, radni napon mora svakodobno biti između +5 % i - 15 % nominalnog napona, a frekvencija mora iznositi 50 do 60 Hz i nikada više od 65 Hz, mora biti prisutan regulator napona s pojačalom brzine.

Na generator/transformatore ne priključujte istovremeno druge uređaje. Uključivanje i isključivanje drugih uređaja može prouzročiti podnaponske i/ili prenaponske vrhove koji mogu oštetiti uređaj.

2.7 Naputci za primjenu pribora

Pribor	Način primjene
Vrećica za prašinu od plastike PE VC 20/40	mineralne promjene, mokro i suho
Papirnata vrećica za prašinu VC 20/ VC 40	Primjene s drvom
Filtarska koprena VC 20/40	suho
Element filtra VC 20/40	pretežno suho
Element filtra PES VC 20/40	mkro i suho
Usisno crijevo 27 X 3,5 m AS	specijalno za suhu primjenu
Usisno crijevo 36 mm statičko kpl.	mkro i suho
Usisno crijevo 36 x 5 m AS	specijalno za suhu primjenu

Za VC 20-UM i VC 40-UM neophodno treba koristiti 1 pribor (plastična vrećica za prašinu ili papirnata vrećica za prašinu ili flis filter)!

hr

3 Pribor

Rezervni dijelovi, alat i pribor mogu se nabaviti u Hilti distribucijskim kanalima.

Oznaka	Broj artikla, opis
Vrećica za prašinu od plastike PE VC 20	203854
Vrećica za prašinu od plastike PE VC 40	203852
Komplet papirinate vrećice za prašinu VC 20	203858
Komplet papirinate vrećice za prašinu VC 40	203856
Filtarska koprena VC 20	203859
Filtarska koprena VC 40	203857
Element filtra VC 20/40	203862
Element filtra PES VC 20/40	203863
Usisno crijevo antistatičko 27 mm s 3,5 m	203865
Usisno crijevo 36 mm statičko kpl.	203866
Usisno crijevo 36 mm s 5 m	203867
Komplet pribora	203868, 1 koljenasta cijev, 2 produžne cijevi, 1 podna sapnica s lamelnim usnama i 1 kompletom četkica
Priključak crijeva	
Konusni adapter	203878
Ručka za potiskivanje (samo VC 40)	203870
Ručka za potiskivanje DPC 20 (samo VC 40)	203871

4 Tehnički podatci

Tehničke izmjene pridržane!

Dimenzionirani napon	100 V	110 V	110 V	200 V
Dimenzionirana potrošnja	1.200 W	1.100 W	1.100 W	950 W
Priključna snaga integrirane utičnice na stroju za električni alat (ukoliko postoji)		1.600 W		
Mrežni priključni kabel (tip)	VCTF 3 x 2,0 mm ²	A07 QQ-F 3/ 12 AWG	H07 BQ-F 3G 1,5 mm ²	VCTF 3 x 2,0 mm ²

Dimenzionirani napon	220 - 240 V	220 - 240 V (CH)	220 - 240 V (GB)	220 - 240 V (NZ)
Dimenzionirana potrošnja	1.200 W	1.200 W	1.200 W	1.200 W
Priključna snaga integrirane utičnice na stroju za električni alat (ukoliko postoji)	2.400 W	1.100 W	1.800 W	1.200 W
Mrežni priključni kabel (tip)	H07 RN-F 3G 1,5 mm ²	H07 RN-F 3G 1,5 mm ²	H07 RN-F 3G 1,5 mm ²	H07 RN-F 3G 1,5 mm ²

Dimenzionirana potrošnja	950 W	1.100 W	1.200 W
Maks. volumen struje (zrak) VC 20-UM / VC 40-UM	55 l/s	61 l/s	61 l/s
Maks. volumen struje (zrak) VC 20-UM / VC 40-UM		135 m ³ /h	145 m ³ /h
Max. podtlak VC 20-U / VC 40-U	19.500 Pa	23.000 Pa	23.000 Pa
Max. podtlak VC 20-U / VC 40-U		18.500 Pa	22.000 Pa

Uređaj	VC 20-U/ VC 20-UM	VC 40-U/ VC 40-UM
Frekvencija mreže	50...60 Hz	50...60 Hz
Težina prema EPTA-postupku 01/2003	12,9 kg/ 13,0 kg	14,6 kg/ 14,7 kg
Dimenzije (D x Š x V)	505 mm X 380 mm X 500 mm	505 mm X 380 mm X 610 mm
Mrežni priključni kabel	7,5 m	7,5 m
Zapremnina spremnika	21 l	36 l
Korisna količina spremnika za prašinu	23 kg	40 kg
Korisna zapremnina spremnika za vodu	13,5 l	25 l
Promjer usisnog crijeva (zakretni kolčak na strani usisivanja; kolčak na usisivaču na strani uređaja)	Dužina 5 m: 36 mm Dužina 3,5 m: 27 mm	Dužina 5 m: 36 mm Dužina 3,5 m: 27 mm
Temperatura zraka	-10...+40 °C	-10...+40 °C
Automatsko čišćenje filtra cca. svakih	15 s	15 s

Informacije o uređaju i aplikacijama

Klasa zaštite	Klasa sigurnosne zaštite od prašine I
Vrsta zaštite	P X4 zaštićeno od prskanja vode

Obavijesti o buci i vibracijama (mjereno prema EN 60335-2-69):

Tipična razina emisije zvučnog tlaka prema ocjeni A	71 dB (A)
Nesigurnost za navedenu razinu zvuka	2,5 dB (A)

hr

Triaksijalna vrijednost vibracija (vektorski zbroj vibracija)	< 2,5 m/s ²
Nesigurnost (K)	se uvažava u vibracijskoj vrijednosti

5 Sigurnosne napomene

5.1 Osnovne sigurnosne napomene

- a) **Osim sigurnosno-tehničkih uputa u pojedinim poglavljima ove upute za rad, valja uvijek strogo slijediti sljedeće odredbe.**
- b) **Pročitajte sve upute!** Nepoštovanje sljedećih uputa može dovesti do električnog udara, požara i/ili ozbiljnih ozljeda.
- c) **Kod uporabe stroja zajedno s električnim alatom treba prije uporabe pročitati uputu za uporabu električnog alata te a sve napomene treba poštovati.**

5.2 Zahtjevi za korisnika

- a) **Budite pažljivi, pazite što činite i kod rada sa strojem postupajte razumno.** Stroj ne koristite ako ste umorni ili pod utjecajem opojnih sredstava, alkohola ili lijekova. Trenutak nepažnje kod uporabe stroja može dovesti do ozbiljnih tjelesnih ozljeda.
- b) **Nosite prikladnu odjeću. Ne nosite široku odjeću ili nakit.** Neka vaša kosa, odjeća i rukavice budu što dalje od pomičnih dijelova. Mlohavu odjeću, nakit ili dugu kosu mogu zahvatiti pomični dijelovi alata.
- c) **Nosite sredstva osobne zaštite i uvijek zaštitne naočale.** Nošenje sredstava osobne zaštite, kao što su zaštitna maska, sigurnosne cipele koje ne klize, zaštitna kaciga ili štitnik za sluh, ovisno o vrsti i primjeni uređaja, smanjuje opasnost od nezgoda.
- d) **Ako se mogu montirati alati/uređaji za usisavanje i hvatanje prašine, provjerite jesu li isti priključeni i rabe li se pravilno.** Uporaba usisivača može smanjiti opasnost.
- e) **Stroj je namijenjen za profesionalnu uporabu.**
- f) **Stroj smije koristiti, čistiti i održavati samo ovlašteno, obrazovano osoblje. To osoblje mora biti posebno upućeno u moguće opasnosti.**
- g) **Pogotovo pazite kada radite na stepenicama.**
- h) **Nemojte ništa priključivati u otvore na stroju. Ne radite sa strojem, ako su otvori blokirani. Pazite da u njih ne uđe prašina, mucice, dlake i ostali slični predmeti, koji bi mogli sprječiti dotok zraka.**

5.3 Stručno opremanje radnih mjesta

- a) **Pobrinite se za dobru rasvjetu na području rada.**
- b) **Pobrinite se za dobro prozračivanje radnoga mjesta.** Loše prozračena radna mjesta mogu izazvati zdravstvene tegobe zbog opterećenja prašinom.
- c) **Svoje područje rada održavajte urednim. Iz radnog okruženja uklonite predmete na kojima bi se mogli ozlijediti.** Nered u području rada može prouzročiti nesreće.
- d) **Nekorištene uređaje spremite izvan dosega djece. Ne dopustite da uređaj koriste osobe koje s njim**

- nisu upoznate ili koje nisu pročitale upute za uporabu.** Uređaji su opasni ako ih koriste neiskusne osobe ili osobe s ograničenim fizičkim, osjetnim ili mentalnim sposobnostima.
- e) **Djecu i ostale osobe tijekom korištenja stroja udaljite iz područja rada.** Ako bi skrenuli pozornost sa posla mogli bi izgubiti kontrolu nad strojem.
- f) **S uređajem ne radite u okolini ugroženoj eksplozijom, u kojoj se nalaze zapaljive tekućine, plinovi ili prašine.** Uređaji proizvode iskre koje mogu zapaliti prašinu ili pare.
- g) **Drugim osobama ne dozvolite dodirivanje uređaja ili produžnog kabela.**
- h) **Izbjegavajte nenormalan položaj tijela. Zauzmite siguran i stabilan položaj tijela i u svakom trenutku održavajte ravnotežu.**
- i) **Nosite obuću otpornu na klizanje.**
- j) **Mrežni i produžni kabel prilikom rada uvijek provedite iza stroja.** Ovo smanjuje opasnost od spoticanja tijekom rada.
- k) **Nakon rada pospremite mrežni i produžni kabel te usisno crijevo.** To smanjuje opasnost od padanja.
- l) **Stroj ne transportirajte kranom.**
- m) **Prije ulaganja mrežnog utikača u utičnicu uvjerite se da je uređaj isključen.**

5.4 Opće sigurnosne mjere

- a) **Upotrebljavajte pravi stroj. Stroj ne upotrebljavajte u svrhu za koju nije namijenjen nego samo u skladu s propisima i u besprijekornom stanju.**
- b) **Stroj nikada ne ostavljajte bez nadzora.**
- c) **Vodite računa o utjecajima okoline. Stroj ne koristite tamo gdje postoji opasnost od požara ili eksplozije.**
- d) **Uređaj treba zaštititi od smrzavanja.**
- e) **OPREZ - Strojeve koje ne koristite čuvajte na sigurnom mjestu.** Kada nisu u uporabi, valja ih spremiti na suho, povišeno ili zaključano mjesto izvan dohvata djece.
- f) **Za usisavače M-klase treba paziti da se prilikom transporta ili kod nekorisćenja uređaja otvor za priključivanje usisnog crijeva zatvori zatvornim kolčakom.**
- g) **Mrežni utikač uvijek izvucite iz utičnice kad stroj nije u uporabi (npr. tijekom radne stanke), prije pranja, održavanja i zamjene filtra.**
- h) **Stroj valja isključiti prije prenošenja.**
- i) **Provjerite stroj i pribor glede mogućih oštećenja. Prije daljnje uporabe morate zaštitne uređaje ili lagano oštećene dijelove brižljivo provjeriti glede njihova besprijekornog i namjenskog djelovanja. Provjerite funkcioniraju li pokretni dijelovi besprijekorno i nisu li uklješteni odnosno oštećeni. Svi**

dijelovi moraju biti pravilno montirani i ispunjavati sve uvjete kako bi se osigurao besprijekoran rad stroja. Oštećene zaštitne uređaje i dijelove mora stručno popraviti ili zamijeniti priznata stručna servisna radionica ukoliko u uputi za uporabu nije navedeno drugačije.

- j) **Provjerite pravilan dosjed filtra. Uvjerite se da je filter neoštećen.**
- k) **Popravlak uređaja prepustite samo kvalificiranom stručnom osoblju i samo s originalnim zamjenskim dijelovima.** Na taj će se način postići održavnije stalne sigurnosti uređaja.
- l) **Utikač izvucite iz utičnice prije nego što pristupite podešavanjima na uređaju, zamjeni pribora ili prije nego što odložite uređaj.** Ovim mjerama opreza spriječit će se nehotično pokretanje uređaja.
- m) **Stroj, pribor, radne uređaje itd. upotrebljavajte prema ovim uputama i onako kako je to propisano za dotični tip stroja.** Kod toga uzmite u obzir radne uvjete i izvođene radove. Uporaba strojeva za neke druge primjene različite od predviđenih, može dovesti do opasnih situacija.
- n) **S usisivačem ne prelazite preko mrežnog kabela.**
- o) **Uređaj za ograničavanje razine vode treba prema navodima redovito čistiti četkom te pregledati da li na njemu ima znakova oštećenja.**

5.5 Mehanički

- a) **Slijedite naputke za čišćenje i održavanje.**
- b) **Uređaj održavajte pažljivo. Kontrolirajte rade li pokretljivi dijelovi uređaja besprijekorno i nisu li zaglavljivi, te jesu li dijelovi polomljeni ili tako oštećeni da negativno djeluju na funkciju uređaja.** Uzrok mnogih nezgoda je loše održavanje uređaja.

5.6 Električno



- a) **Priključni utikač uređaja treba odgovarati utičnici.** Na utikaču se ni u kojem slučaju ne smiju izvoditi izmjene. Ne koristite adapterske utikače zajedno sa zaštitno uzemljenim uređajima. Originalni utikači i odgovarajuće utičnice smanjuju opasnost od električnog udara.
- b) **Utikač uključite u primjerenu, uzemljenu utičnicu, koja je sigurno instalirana te je određena sa svim lokalnim okolnostima.**
- c) **Ukoliko sumnjate u to, da li je utičnica sigurno uzemljena, neka je provjeri kvalificirani stručni električar.**
- d) **Izbjegavajte dodir tijela s uzemljenim površinama kao što su cijevi, radijatori, štednjaci i hladnjaci.** Postoji povećana opasnost od električnog udara ako je vaše tijelo uzemljeno.
- e) **Uređaj držite dalje od kiše ili vlage.** Prodiranje vode u električni uređaj povećava opasnost od električnog udara.
- f) **Redovito provjeravajte priključni vod stroja i u slučaju oštećenja ga odnesite na zamjenu ovlaštenom serviseru.** Redovito provjeravajte produžne kabele i zamijenite ih ako su oštećeni.
- g) **Provjerite nalaze li se stroj i pribor u propisnom stanju.** Sa strojem i priborom ne radite ako su oštećeni, ako sustav nije potpun ili ako elementi posluživanja ne rade kako treba.
- h) **Ako se pri radu oštete priključni i/ili produžni kabel, ne smijete ih dodirivati.** Izvucite mrežni utikač iz utičnice. Oštećeni priključni i produžni kabeli predstavljaju opasnost od električnog udara.
- i) **Mrežni priključni vod može se zamijeniti samo tipom određenim u uputi za uporabu.**
- j) **Oštećene sklopke moraju se promijeniti kod Hilti servisa.** Ne upotrebljavajte stroj kod kojeg se sklopka ne može uključiti i isključiti.
- k) **Popravlak Vašeg stroja uz uporabu originalnih dijelova prepustite električaru (Hiltijevom servisu), u suprotnom slučaju se korisnik može unesrećiti.**
- l) **Kabel ne upotrebljavajte za nošenje ili vješanje uređaja odnosno za izvlačenje utikača iz utičnice.** Kabel držite dalje od izvora topline, ulja, oštrih rubova ili pokretljivih dijelova uređaja. Oštećeni ili usukani kabeli povećavaju opasnost od električnog udara.
- m) **Ako s uređajem radite na otvorenom, upotrebljavajte samo produžne kabele odobrene za uporabu na otvorenom.** Primjena produžnog kabela prikladnog za uporabu na otvorenom smanjuje opasnost od električnog udara.
- n) **Kod prekida struje: Isključite stroj, utikač izvucite iz utičnice.**
- o) **Izbjegavajte istovremeno priključivanje više strojeva na produžni kabel s višestrukim utičnicama.**
- p) **Utičnicu na usisivaču upotrebljavajte samo za namjene utvrđene u uputama za uporabu.**
- q) **Gornji usisni dio nikada ne prskajte vodom: opasnost za osobe i stroj.**
- r) **Spojevi mrežnog i produžnog kabla ili kabla za priključivanje stroja moraju biti zaštićeni od prskanja.**
- s) **Mrežni priključni kabel izvucite direktno za utikač (ne povlačenjem ili trzanjem za priključni kabel).**
- t) **Usisivač ne postavljajte u drugi položaj rada povlačenjem za mrežni kabel.**
- u) **Sa strojem ne radite ako je zaprljan ili mokar.** Prašina provodljivih materijala, koja se nakuplja na površini stroja, ili tekućine mogu pod nepovoljnim uvjetima dovesti do električnog udara. Stoga pri češćoj obradi provodljivih materijala odnesite zaprljane strojeve u redovitim razmacima na provjeru u Hiltijev servis.
- v) **Uvjerite se da, da kabel ne leži u lokvi.**
- w) **Utičnicu i pribor ne dodirujte niti koristite mokrim rukama.**

5.7 Usisani materijal



- Prašine opasne po zdravlje, ili prašine koje su zapaljive i/ili eksplozivne ne smiju se usisavati (magnezijsko-aluminijska prašina itd.).
- Uređaj u klasi prašine M primjeren je za usisavanje/isisavanje suhih, nezapaljivih prašina, piljevine i opasnih prašina ekspozicijskih graničnih vrijednosti od 0,1mg/m³. **Ovisno o opasnosti prašina koje se usisavaju/isisavaju uređaj mora biti opremljen prikladnim filterima.**
- Ne smiju se usisavati zapaljive, eksplozivne, agresivne tekućine (rashladna tekućina, sredstva za podmazivanje, benzin, topila, kiseline (pH < 5), lužine (pH > 12,5) itd.).
- Stroj odmah isključite ako počne istjecati pjena ili tekućine.
- Izbjegavajte dodir s baznim ili kiselim tekućinama. Kod slučajnog doticaja odmah isprati s vodom. Ako tekućina dospije u oči, isperite ih s puno vode i odmah potražite liječničku pomoć.
- Kod usisavanja vrućeg materijala do maksimalno 60°C nosite zaštitne rukavice.

- Ne usisavajte nikakve predmete koji bi mogli kroz vreću za prašinu dovesti do ozljeda (npr. šiljast ili oštar materijal).

5.8 Termički

Ne smiju se usisavati vrući materijali >60°C (užarene cigarete, vrući pepeo itd.).

5.9 Osobna zaštitna oprema



- Izvođač radova i osobe koje se nalaze u njegovoj neposrednoj blizini moraju tijekom rada nositi odgovarajuće zaštitne naočale, zaštitnu kacigu, zaštitu za uši, zaštitne rukavice te pri uporabi usisivača laganu zaštitu organa za disanje.
- Kod radova s mineralnom isplakom nosite zaštitnu odjeću i izbjegavajte kontakt s kožom (pH>9 nagrizajuće)

6 Prije stavljanja u pogon

hr



OPREZ

Mrežni napon se mora podudarati s podacima na označnoj pločici. Stroj ne smije biti priključen na električnu mrežu.

OPASNOST

Stroj priključite samo na propisno uzemljeni strujni izvor.

OPREZ

U svakom trenutku pazite da je usisivač u sigurnom položaju pritiskanjem kočnica na kotačima.

OPREZ

Kod postavljanja glave usisivača pazite da se ne priključite te da ne oštetite mrežni kabel.

6.1 Uporaba produžnog kabela i generatora ili transformatora

Pogledajte poglavlje "Opis/primjena produžnog kabela".

6.2 Prvo stavljanje u pogon 2

- Otvorite oba zatvarača.
- Glavu usisivača podignite sa spremnika za prašinu.

- Iz spremnika za prašinu i ambalaže izvadite dijelove pribora.

NAPOMENA Za usisavanje prašina graničnih vrijednosti eksplozivnosti od 0,1mg/m³ upotrebljavajte izvedbu u M klasi. Vrećicu za prašinu (plastičnu) za mineralne prašine ili papirnatu vrećicu za prašinu od piljevine umetnite u spremnik prema uputama.

NAPOMENA Za usisavanje bezopasnih prašina: plastičnu vrećicu za prašinu umetnite u spremnik prema uputama (upute otisnute).

- Glavu usisivača postavite na spremnik za prašinu.
- Zaklopite oba zatvarača.
- Uvjerite se da je glava usisivača pravilno montirana i završljena.
- Usisno crijevo priključite na uređaj.

6.2.1 Umetnite papirnatu vrećicu za prašinu za usisavanje piljevine 3

- Otvorite oba zatvarača.
- Glavu usisivača podignite sa spremnika za prašinu.
- Umetnite novu papirnatu vrećicu za prašinu u spremnik za prašinu.
- Glavu usisivača postavite na spremnik za prašinu.
- Zaklopite oba zatvarača.
- Uvjerite se da je glava usisivača pravilno montirana i završljena.
- Usisno crijevo priključite na uređaj.

6.3 Strujni adapter

OPREZ

Prije umetanja strujnog adaptera u U-profil ručke za potiskivanje pazite da utičnica bude okrenuta prema gore i da druga uskoči u ležište.

OPREZ

Da izbjegnute ozljede, prije pražnjenja usisanog materijala i transporta usisivača uklonite strujni adapter i labavi alat iz držača.

6.4 Transport

OPASNOST

Za usisivače M-klase treba paziti da se prilikom transporta ili kod nekoristenja uređaja otvor za pri-

ključivanje usisnog crijeva zatvori zatvornim kolčacom.



OPASNOST

Uređaj se smije transportirati samo kada je u stanju apsolutnog mirovanja.

Uređaj se ne smije prenositi ako je pun.

Uređaj ispraznite prije nego što ga prenosite na drugo mjesto.

Nakon usisavanja vode uređaj ne prevrćite i ne transportirajte ga u ležećem položaju.

Za transport možete pomoću konusnog adaptera jedan u drugi utaknuti oba kraja crijeva.

7 Posluživanje

UPOZORENJE

Za usisivač M-klase treba poštovati: **Prije nego uređaj uklonite iz područja s opasnim materijalima, usišite vanjski dio uređaja, isperite ga ili ga nepropusno zapakirajte.** Svi dijelovi uređaja se moraju smatrati nečistima ako ste uređaj izvadili iz opasnog područja a prethodno se moraju provesti primjerene mjere, kako bi se izbjeglo rasprostiranje prašine.

UPOZORENJE

U slučaju nužde (npr. proboj filtra) isključite uređaj, otpojte ga s mreže te ga prije daljnje upotrebe preporučite da ga pregleda stručno osoblje.

OPREZ

Za usisivač M-klase treba poštovati: **OPREZ: Ovaj uređaj sadrži prašinu štetnu po zdravlje. Postupci pražnjenja i održavanja, uključujući i uklanjanje spremnika za sakupljanje prašine, smije provoditi samo stručno osoblje, koje nosi odgovarajuću zaštitnu opremu. Ne pokrećite uređaj bez sustava filtriranja u cjelosti.**

OPREZ

U svakom trenutku pazite da je usisivač u sigurnom položaju pritiskanjem kočnica na kotačićima.

7.1 Podešavanje promjera crijeva (VC 20-UM/ VC 40-UM)

Za usisivanje suhih, nezapaljivih prašina s ekspozicijskim graničnim vrijednostima i za usisivanje drvenih prašina odredite promjer usisnog crijeva s položajem sklopke za podešavanje promjera crijeva. Prilikom korištenja uređaja s Hilti-jevim sustavom bušilica za bušenje šupljina prebacite na najmanji mogući promjer crijeva.

Pogledajte poglavlje: 2.2 Podešavanja promjera crijeva (VC 20-UM/ VC 40-UM)

7.2 Rad bez korištenja utičnice na usisivaču

NAPOMENA

Prije umetanja mrežnog utikača u utičnicu uvjerite se da je stroj isključen (položaj sklopke usisivača "OFF").

1. Mrežni utikač uključite u utičnicu.
2. Okrenite sklopku stroja na položaj "ON".

7.3 Rad s korištenjem utičnice na uređaju

OPASNOST

Utičnica je namijenjena samo za izravno priključivanje električnih alata na usisivač.

NAPOMENA

Prije umetanja mrežnog utikača u utičnicu uvjerite se da je električni alat isključen.

NAPOMENA

Kod električnih alata priključenih na utičnicu na usisivaču treba se pridržavati njihovih uputa za uporabu i sigurnosnih napomena.

NAPOMENA

Provjerite nalazi li se maksimalna potrošnja snage električnog alata za priključivanje ispod dopuštene maksimalne snage utičnice na usisivaču (tabela "Tehnički podaci" i natpis na utičnici usisivača).

1. Izvucite mrežni utikač uređaja iz utičnice.
2. Mrežni utikač električnog alata umetnite u utičnicu usisivača.
3. Mrežni utikač uređaja umetnite u utičnicu.
4. Okrenite sklopku uređaja u položaj "AUTO".

5. Uključite električni alat.

NAPOMENA Nakon isključivanja električnog alata uređaj još neko vrijeme radi kako bi se isisala prašina koja se nalazi u usisnom crijevu.

7.4 Usisavanje suhe prašine

NAPOMENA

Prije isisavanja suhih prašina i posebice mineralnih prašina treba paziti da se u spremniku nalazi prava vreća za prašinu (Hilti pribor). Usisni materijal nakon toga se može jednostavno i čisto zbrinuti.

OPREZ

Usisani materijal se mora zbrinuti prema zakonskim propisima.

OPREZ

Nikada ne usisavajte bez elementa filtra.

OPREZ

Kod postavljanja glave usisivača pazite da se ne priključite te da ne oštetite mrežni kabel.

Treba paziti da element filtra bude suh. Vlažan element filtra brzo slabi kada se usisava suhi materijal. Zbog toga bi trebalo zamijeniti filterski element prije suhog usisavanja suhim filterskim elementom.

7.4.1 Zamjena papirnate vreće za prašinu / filterske koprene

OPASNOST

Uvjerite se, da predmeti na koje biste se mogli ozlijediti nisu probili vrećicu.

OPREZ

Usisani materijal se mora zbrinuti prema zakonskim propisima.

1. Izvucite mrežni utikač iz utičnice.
2. Otvorite oba zatvarača.
3. Glavu usisivača podignite sa spremnika za prašinu.
4. Kod papirnate vreće za prašinu odvojite kolčak filterske vreće od adaptera odn. izvadite filtersku koprenu.
5. Zatvorite kolčak filterske vreće klizačem odn. filtersku koprenu poklopcem.
6. Očistite krpom spremnik za prašinu.
7. Pričvrstite novu vreću za prašinu / filtersku koprenu u spremnik za prašinu.
8. Glavu usisivača postavite na spremnik za prašinu.
9. Zaklopite oba zatvarača.

7.4.2 Zamjena plastične vreće za prašinu 4

OPREZ

Usisani materijal se mora zbrinuti prema zakonskim propisima.

1. Izvucite mrežni utikač iz utičnice.
2. Otvorite oba zatvarača.
3. Glavu usisivača podignite sa spremnika za prašinu.
4. Plastičnu vrećicu za prašinu zatvorite kabelskim spojnikom ispod utisnutih rupica.
5. Izvadite plastičnu vrećicu za prašinu.
6. Očistite krpom spremnik za prašinu.
7. Pričvrstite novu plastičnu vrećicu za prašinu (upute otisnute) u spremniku za prašinu.
8. Glavu usisivača postavite na spremnik za prašinu.
9. Zaklopite oba zatvarača.

7.5 Usisavanje tekućina

OPREZ

Nikada ne usisavajte bez elementa filtra.

7.5.1 Prije isisavanja tekućina

1. Izvadite vreću za prašinu iz spremnika za prašinu.
2. Proverite elektrode nadzora stanja napunjenosti glede nečistoća i u slučaju onečišćenosti ih očistite četkom.

7.5.2 Tijekom isisavanja tekućina

Po mogućnosti upotrijebite odvojeni element filtra za mokru primjenu.

NAPOMENA

Po mogućnosti upotrijebite Hilti PES element filtra.

Ukoliko se počne pojavljivati ili širiti pjena, odmah prekinite sa radom te ispraznite spremnik

Kod dostizanja maksimalne dozvoljene razine tekućine stroj se automatski isključuje.

7.5.3 Nakon usisavanja tekućina: 5

1. Otvorite oba zatvarača.
2. Glavu usisivača podignite sa spremnika za prašinu.
3. Ispraznite spremnik te ga očistite vodenim crijevom, elektrode očistite četkom a filterski element nakon prethodnog sušenja ručnim čišćenjem površine.
4. Odvojite usisnu glavu od spremnika kako bi se element filtra i spremnik mogli osušiti.

7.6 Akustički signal (VC 20-UM/ VC 40-UM)

Ako brzina zraka u usisnom crijevu padne pod 20 m/s, zbog sigurnosnih se razloga začuje akustični upozoravajući signal. Uzroke pogledajte u poglavlju Traženje grešaka.

7.7 Nakon rada

1. Isključite električni alat.
2. Okrenite sklopku uređaja na "OFF".
3. Izvucite mrežni utikač iz utičnice.
4. Namotajte priključni kabel i objesite ga za kuku.

5. Ispraznite spremnik te uređaj obrišite mokrom krpom.
6. Namotajte crijevo.
7. Uređaj odložite u suhu prostoriju tako da bude zaštićen od neovlaštene uporabe.

7.8 Pražnjenje spremnika za prašinu

OPREZ

Da izbjegnute ozljede, prije pražnjenja usisanog materijala i transporta usisivača uklonite strujni adapter i labavi alat iz držača.

7.8.1 Ispraznite spremnik za prašinu kod suhih prašina

7.8.1.1 Prije pražnjenja spremnika za prašinu valja obaviti sljedeće radnje:

1. Izvucite mrežni utikač iz utičnice.

2. Gornji dio usisivača podignite sa spremnika za prašinu i postavite ga na ravnu podlogu.

7.8.1.2 Nakon pražnjenja spremnika za prašinu valja obaviti sljedeće radnje:

OPREZ

Kod postavljanja glave usisivača pazite da se ne priključite te da ne oštetite mrežni kabel.

Postavite usisnu glavu na spremnik za prašinu i zaklopite oba zatvarača.

7.8.2 Pražnjenje spremnika za prašinu bez vreće za prašinu (kod tekućina)

NAPOMENA

Usisani materijal se mora zbrinuti prema zakonskim propisima.

1. Spremnik za prašinu ispraznite prevrtanjem koristeći predviđena zahvatna korita.
2. Očistite rub spremnika za prašinu mokrom krpom.

8 Čišćenje i održavanje

OPREZ

Za usisivač M-klase treba poštovati: **OPREZ: Ovaj uređaj sadrži prašinu štetnu po zdravlje. Postupci pražnjenja i održavanja, uključujući i uklanjanje spremnika za sakupljanje prašine, smije provoditi samo stručno osoblje, koje nosi odgovarajuću zaštitnu opremu. Ne pokrećite uređaj bez sustava filtriranja u cjelosti.**

8.1 Automatsko čišćenje elementa filtra

NAPOMENA

Prilikom čišćenja elementa filtra ne udarajte o tvrde predmete i ne obrađujte ga tvrdim odnosno šiljastim predmetima. Time se smanjuje trajnost elementa filtra.

NAPOMENA

Element filtra ne smije se čistiti pneumatskim čistačem. Ovakvo čišćenje može dovesti do kidanja materijala filtra.

NAPOMENA

Element filtra je potrošni dio. Treba ga zamijeniti najmanje polugodišnje, a kod intenzivnijeg korištenja stroja i češće.

Stroj raspolaže automatskim čišćenjem elementa filtra kako bi se element filtra što je više moguće oslobodio od prionule prašine.

Element filtra se automatski čisti zapuhom zraka (pulsirajući zvuk).

NAPOMENA

Čišćenje elementa filtra djeluje samo kod priključenog usisnog crijeva.

8.2 Zamjena elementa filtra

OPREZ

Nikada ne usisavajte bez elementa filtra.

8.2.1 Demontaža elementa filtra 6

1. Izvucite mrežni utikač iz utičnice.
2. Otvorite zaporne kopče za pokrov filtra.
3. Otvorite pokrov filtra.
4. Oprezno izvadite element filtra držeći ga za zahvatna korita koja se nalaze u držaču.

8.2.2 Montaža elementa filtra 7

1. Očistite krpom brtvene površine.
2. Umetnite novi element filtra.
3. Zatvorite pokrov filtra preklapivši blokadu poklopca prema naprijed.
4. Zatvorite zaporne kopče za pokrov filtra.

8.3 Otvaranje stroja za provjeravanje

1. Pritisnite kočnice na kotačićima.
2. Izvucite mrežni utikač iz utičnice.
3. Otvorite oba zatvarača.
4. Gornji dio usisivača podignite sa spremnika za prašinu i postavite ga na ravnu podlogu.

8.4 Provjerite nadzor razine punjenja

Provjerite da isključni kontakti nisu zaprljani te ih očistite četkom ukoliko je potrebno.

8.5 Zatvaranje uređaja

OPREZ

Kod postavljanja glave usisivača pazite da se ne priključite te da ne oštetite mrežni kabel.

1. Provjerite da na brtvi glave usisivača nema prljavštine te je po potrebi očistite krpom.
2. Glavu usisivača postavite na spremnik za prašinu.

3. Zaklopite oba zatvarača.

8.6 Čišćenje uređaja

OPREZ

Mrežni utikač izvucite iz utičnice.

Uređajem nikada ne radite sa začepljenim prorezima za prozračivanje! Proreze za ventilaciju oprezno očistite suhom četkom. Vanjsku stranu uređaja redovito čistite krpom za čišćenje. Za čišćenje ne upotrebljavajte uređaj za prskanje, visokotlačni uređaj za čišćenje, parni raspršivač ili tekuću vodu! Time se može oštetiti električna sigurnost uređaja. Na ručkama uređaja ne smije biti ulja i masti. Ne upotrebljavajte sredstva za njegu na osnovi silikona.

Za usisivač M-klase treba poštovati: Pri održavanju i čišćenju uređaja se mora rukovati tako da ne dođe do opasnosti za servisno osoblje i druge osobe. Primijenite filtrirano prinudno odzračivanje. Nosite zaštitnu odjeću. Područje održavanja očistite tako da u okolinu ne dospiju opasni materijali.

Prije nego uređaj uklonite iz područja s opasnim materijalima, usišite vanjski dio uređaja, isperite ga ili ga nepropusno zapakirajte. Pritom pazite da se ne rasprostire nataložena, opasna prašina.

Kod radova održavanja i popravka moraju biti svi onečišćeni dijelovi, koji nisu mogli biti očišćeni na zadovoljavajući način umotani u nepropusne vrećice te zbrinuti sukladno propisima za zbrinjavanje.

Za usisivače klase M servis Hilti ili osposobljena osoba mora provesti tehničku provjeru na prašinu, primjerice na oštećenje filtra, nepropusnost uređaja za zrak i funkciju kontrolnih uređaja.

8.7 Održavanje

UPOZORENJE

Popravke električnih dijelova smije obavljati samo električar.

Redovito provjeravajte je li na vanjskim dijelovima stroja došlo do oštećenja i funkcioniraju li besprijekorno svi elementi za posluživanje. Sa strojem ne radite, kada su dijelovi oštećeni ili kada dijelovi za posluživanje ne funkcioniraju besprijekorno. Stroj odnesite na popravak u Hilti servisnu službu.

8.8 Kontrola nakon radova na čišćenju i održavanju

Nakon radova održavanja i čišćenja treba provjeriti, da li je usisivač ponovno pravilno montiran te da li funkcionira bez pogrešaka.

Provedite ispitivanje funkcije.

9 Traženje kvara

hr

Kvar	Mogući uzrok	Popravak
Odzivanje akustičkog upozoravajućeg signala (smanjena usisna snaga) (VC 20-UM/ VC 40-UM).	Vreća za prašinu puna.	Zamijenite vreću za prašinu. Pogledajte poglavlje: 7.4.2 Zamjena plastične vreće za prašinu 4 Pogledajte poglavlje: 7.4.1 Zamjena papirnate vreće za prašinu / filtarske koprene
	Element filtra je jako onečišćen.	Po potrebi zamijenite element filtra. Pogledajte poglavlje: 8.2 Zamjena elementa filtra
	Crijevo usisivača ili pokrov za prašinu električnog alata začepljeni.	Očistite crijevo i pokrov za prašinu.
Prašina se ispuhuje sa stroja.	Podešavanje odabira promjera crijeva na krivom položaju.	Pogledajte poglavlje: 7.1 Podešavanje promjera crijeva (VC 20-UM/ VC 40-UM)
	Element filtra nije pravilno montiran.	Iznova montirajte element filtra.
	Element filtra oštećen.	Ugradite novi element filtra.
Stroj se neželjeno uključuje i isključuje ili dolazi do statičkih pražnjenja preko korisnika	Brtvilo filtra oštećeno.	Ugradite novi element filtra.
	Nije osiguran elektrostatski odvod; Stroj je priključen na neuzemljenu utičnicu.	Stroj priključite na uzemljenu utičnicu; Koristite antistatičko crijevo.
Stroj ne radi ili se nakon kratkog pokretanja isključuje.	Aktivirano je isključivanje vode.	Sonde i područje oko sonde očistite četkom.
Motor je prestao raditi	Isključio se osigurač mrežne utičnice	Uključite osigurač. Ako se ponovno isključuje, potražite uzrok za struju preopterećenja

Kvar	Mogući uzrok	Popravak
Motor je prestao raditi	Spremnik je pun	Isključite stroj. Ispraznite spremnik. Pogledajte poglavlje: 7.8.2 Pražnjenje spremnika za prašinu bez vreće za prašinu (kod tekućina)
	Aktivirao se termički osigurač motora.	Isključite stroj i pustite ga da se hladi cca. 5 minuta. Ako se motor ne pokrene, morate potražiti servisnu službu.
	Termički osigurač motora opetovano isključuje motor jer su prerezi za ventilaciju onečišćeni.	Prereze za ventilaciju oprezno očistite suhom četkom.
Motor ne radi u automatskom načinu rada.	Priključeni stroj je pokvaren ili nije pravilno utaknut.	Provjerite djelovanje priključenog stroja odn. čvrsto utaknite utikač.
Automatsko čišćenje elementa filtra ne funkcionira	Usisno crijevo nije priključeno.	Priključite usisno crijevo.

10 Zbrinjavanje otpada



Strojevi tvrtke Hilti izrađeni su većim dijelom od materijala koji se mogu ponovno preraditi. Pretpostavka za to je njihovo stručno razvrstavanje. U mnogim državama je Hilti već spreman za preuzimanje Vašeg istrošenog stroja na ponovnu preradu. O tome se raspitajte u servisu tvrtke Hilti ili kod Vašeg savjetnika za prodaju.



Samo za EU države

Električne uređaje ne bacajte u kućne otpatke!

Prema Europskoj direktivi o starim električnim i elektroničkim aparatima i preuzimanju u nacionalno pravo moraju se istrošeni električni uređaji i akumulatorski paketi skupljati odvojeno i predati za ekološki ispravnu ponovnu preradu.

Zbrinjavanje isplake

Puštanje isplake u vodu ili u kanalizaciju je ekološki problematično bez prikladne pripreme. O postojećim se propisima informirajte kod lokalne uprave. Preporučujemo sljedeću pripremu:

1. Sakupite isplaku (na primjer pomoću mokrog usisavanja).
2. Pustite da se isplaka slegne i čvrsti dio zbrinite na odlagalištu građevnog otpada. (sredstva za koaguliranje mogu ubrzati proces razgradnje)
3. Prije ispuštanja ostatka lužine (bazično, pH-vrijednost > 7) u kanalizaciju, neutralizirajte ga dodavanjem kiselih sredstava za neutralizaciju ili razrjeđivanjem s velikom količinom vode.

Zbrinjavanje isplake

Sakupljenu isplaku treba zbrinuti u skladu s postojećim nacionalnim zakonskim propisima.

11 Jamstvo proizvođača o uređajima

Ukoliko imate pitanja oko uvjeta za garanciju, obratite se Vašem lokalnom HILTI partneru.

12 EZ izjava o sukladnosti (original)

Oznaka:	Usisivač za mokro/suho usisivanje
Tipaska oznaka:	VC 20-U/ VC 20-UM/ VC 40-U/ VC 40-UM
Godina konstrukcije:	2007

Pod vlastitom odgovornošću izjavljujemo da je ovaj proizvod suglasan sa sljedećim smjernicama i normama: 2006/42/EZ, 2004/108/EZ, 2011/65/EU, EN 60335-1, EN 60335-2-69, EN ISO 12100.

Hilti Corporation, Feldkircherstrasse 100,
FL-9494 Schaan



Paolo Luccini
Head of BA Quality and Process Management
Business Area Electric Tools & Accessories
01/2012



Johannes Wilfried Huber
Senior Vice President

Business Unit Diamond

01/2012

Tehnička dokumentacija kod:

Hilti Entwicklungsgesellschaft mbH
Zulassung Elektrowerkzeuge
Hiltistrasse 6
86916 Kaufering
Deutschland

Mokro-suhi sesalnik VC 20-U/ VC 20-UM/ VC 40-U/ VC 40-UM

Pred začetkom uporabe obvezno preberite navodila za uporabo.

Navodila za uporabo vedno hranite skupaj z napravo.

Priložite navodila za uporabo tudi v primeru, ko napravo posodite drugemu.

Vsebina	Stran
1 Splošna opozorila	225
2 Opis	226
3 Pribor	228
4 Tehnični podatki	229
5 Varnostna opozorila	230
6 Zagon	232
7 Uporaba	233
8 Nega in vzdrževanje	235
9 Motnje pri delovanju	236
10 Recikliranje	237
11 Garancija proizvajalca naprave	237
12 Izjava ES o skladnosti (izvirmik)	238

1 Številke označujejo slike. Slike si lahko ogledate na začetku navodil za uporabo.

V besedilu teh navodil za uporabo označuje beseda »naprava« vedno mokro-suhi sesalnik VC 20 / 40. Vsa besedila pričujočih navodil za uporabo se nanašajo na vse 4 naprave. Če se nanašajo na napravo VC 20-UM / VC 40-UM, je to posebej označeno.

Sestavni deli naprave, elementi za upravljanje in prikazovanje **1**

- ① Ročaj
- ② Stikalo naprave
- ③ Sponka
- ④ Posoda za prah
- ⑤ Ročaji
- ⑥ Vstopni fitting
- ⑦ Zaporna objemka za vstopni fitting (VC 20-UM/ VC 40-UM)
- ⑧ Vtičnica naprave
- ⑨ Kljuka za kabel
- ⑩ Glava sesalnika
- ⑪ Pokrov filtra
- ⑫ Zaporna zaponka pokrova filtra
- ⑬ Nastavitev premera cevi (VC 20-UM/ VC 40-UM)
- ⑭ Premični ročaj z držalom
- ⑮ Zaklepanje držala

1 Splošna opozorila

1.1 Opozorila in njihov pomen

NEVARNOST

Za neposredno grozečo nevarnost, ki lahko pripelje do težjih telesnih poškodb ali do smrti.

OPOZORILO

Za možno nevarnost, ki lahko pripelje do težjih telesnih poškodb ali smrti.

PREVIDNO

Za možno nevarnost, ki lahko pripelje do lažjih telesnih poškodb ali materialne škode.

NASVET

Za navodila za uporabo in druge uporabne informacije.

1.2 Pojasnila slikovnih oznak in dodatna opozorila

Znaki za prepoved



Transport z dvigalom je prepovedan.

Opozorilni znaki



Opozorilo na splošno nevarnost



Opozorilo na jedke snovi



Opozorilo na nevarno električno napetost



Opozorilo na nevarnost eksplozije



Opozorilo na vročo površino

Znaki za obveznost



Uporabljajte zaščitno obleko



Uporabljajte zaščito za oči



Uporabljajte zaščitne rokavice



Uporabljajte zaščitno čelado



Uporabljajte zaščito za sluh



Uporabljajte zaščitne čevlje



Uporabljajte masko za zaščito dihal.

Simbol



Pred začetkom dela preberite navodila za uporabo



Odpadni material oddajte v recikliranje

Na orodju



Opozorilo: Ta naprava vsebuje zdravju škodljiv prah. Praznjenje in vzdrževanje naprave, vključno z zamenjavo vrečke za prah, smejo opravljati samo strokovne osebe, ki so opremljene z ustrežno zaščitno opremo. Naprave ne vključujte, dokler ni vgrajen celoten filterski sistem in ni bilo preverjeno funkcioniranje volumnskega pretoka.

Lokacija identifikacijskih mest na napravi

Tipska oznaka in serijska oznaka se nahajata na tipski ploščici na napravi. Te podatke prepisite v navodila za uporabo in jih vedno navedite v primeru morebitnih vprašanj za našega zastopnika ali servis.

Tip:

Serijska št.:

2 Opis

2.1 Uporaba v skladu z namembnostjo

VC 20/40-U je univerzalen industrijski sesalnik z učinkovito funkcijo čiščenja filtra po sesanju suhega prahu. Primeren je tako za suho kot za mokro uporabo.

Naprava je primerna za odsesavanje mineralnega vrtnega mulja pri uporabi diamantnih vrtnih kron in diamantnih žag Hilti po mokrem postopku kakor tudi za odsesavanje velikih količin mineralnega prahu pri suhi uporabi diamantnih brusilnikov, rezalnih brusilnikov, vrtnih kladiv in kron za vrtnje po suhem postopku Hilti.

Razen tega je naprava uporabna tudi za sesanje tekočih snovi.

Primerna je za odsesavanje mineralnega vrtnega mulja.

Naprava (VC 20-UM, VC 40-UM) je primerna za odstranjevanje/odsosavanje suhega, negorljivega prahu, tekočin, lesnih ostružkov in nevarnega prahu z mejno ekspozicijsko vrednostjo (npr. vrednost MAK ali AGW) $\cong 0,1 \text{ mg/m}^3$ (razred prahu M). Odvisno od nevarnosti odstranjevanja/odsosavanja prahu je treba na napravo namestiti primerne filtre.

Naprava VC 20-UM ali VC 40-UM je namenjena samo sesanju zdravju škodljivih materialov po IEC 60335-2-69 (razred M). Sesanje vseh ostalih zdravju škodljivih materialov je prepovedano.

Prepovedano je sesanje olja in tekočih medijev s temperaturo višjo od 60 °C.

Pri sesanju prahu z mejno ekspozicijsko vrednostjo je treba zagotoviti zadostno menjavo zraka v prostoru, če se odpadni zrak naprave odvaja v prostor. (Pri tem upoštevajte veljavne predpise države.)

Naprave ni dovoljeno uporabljati za sesanje eksplozivnih snovi, žarečih ali gorečih oz. gorljivih (izjema: ostružki), agresivnega prahu (na primer magnezij-aluminijevega prahu) in tekočin (na primer bencina, topil, kislin, hladiv, maziv).

Naprava ne sme delovati v ležečem položaju.

Največja dovoljena teža VC 20 z vso opremo in posesanim materialom je 37 kg.

Največja dovoljena teža VC 40 z vso opremo in posesanim materialom je 55 kg.

Naprave ne uporabljajte kot nadomestek za lestev.

Naprave ne uporabljajte v režimu stacionarnega trajnega obratovanja ali v avtomatskih oz. polavtomatskih postrojih.

Uporabnika naprave je treba še pred začetkom dela poučiti o rokovanju z napravo, nevarnostih, ki izhajajo iz materiala, ter o varnem odstranjevanju posesanega materiala.

Podvodna uporaba je prepovedana.

Z napravo ni dovoljeno sesati ljudi in živali.

V izogib elektrostatičnim pojavom uporabljajte antistatično sesalno cev.

Naprava je primerna za gospodarsko uporabo, na primer v hotelih, šolah, bolnišnicah, tovarnah, trgovinah, pisarnah kot tudi za dajanje v najem.

Obdelovanje zdravju škodljivih materialov (npr. azbesta) ni dovoljeno.

Delovno okolje je lahko: gradbišče, delavnica, objekt prenove, objekt rekonstrukcije in novogradnja.

Upoštevajte navodila za delo, nego in vzdrževanje, ki so podana v teh navodilih za uporabo.

Da preprečite nevarnost poškodb, uporabljajte samo originalno Hiltijevo opremo in nastavke.

Orodje in njegovi pripomočki so lahko nevarni, če jih nepravilno uporabljajo neusposobljeni osebe in če se uporabljajo v nasprotju z namembnostjo.

Orodja ni dovoljeno spreminjati ali posegati vanj.

2.2 Nastavitve premera cevi (VC 20-UM/ VC 40-UM)

Premer cevi	Nastavitev premera cevi
∅ 15 mm (220–240 V)	∅ 15
∅ 21 mm (110 V)	∅ 21
∅ 27 mm (vse napetosti)	∅ 27
∅ 36 mm (vse napetosti)	∅ 36

2.3 V standardni obseg dobave sodijo:

- 1 Naprava vključno s filternim vložkom
- 1 Sesalna cev v kompletu s cevnim priključkom, cevno objemko in koničnim adapterjem
- 1 Plastična vreča za prah PE VC 20
- 1 Papirnata vreča za prah, kompl. VC 40
- 1 Navodila za uporabo

2.4 Uporaba podaljška

Uporabljajte samo take podaljške, ki so predvideni za ta namen uporabe in imajo ustrezen presek. Sicer lahko pride do slabšega učinka naprave in pregrevanja kabla. Podaljšek redno kontrolirajte glede morebitnih poškodb. Če je podaljšek poškodovan, ga zamenjajte.

Priporočeni najmanjši preseki in največje dolžine kablov za VC 20/40 skupaj z uporabo električnega orodja prek vtičnice naprave:

Presek kabla	1,5 mm ²	2,5 mm ²	3,5 mm ²
Omrežna napetost 110 V	ni priporočeno	25 m	ni priporočeno
Omrežna napetost 220-240 V	30 m	50 m	ni priporočeno

Priporočeni najmanjši preseki in največje dolžine kablov za VC 20/40:

Presek kabla	1,5 mm ²	2,5 mm ²	3,5 mm ²
Omrežna napetost 100 V	ni priporočeno	ni priporočeno	75 m
Omrežna napetost 110 V	30 m	50 m	ni priporočeno

Uporabljajte samo podaljšek, ki ima zaščitni vodnik.

Ne uporabljajte podaljševalnih kablov prereza 1,25 mm² in 2 mm².

2.5 Uporaba podaljška na prostem

Na prostem uporabljajte samo take podaljške, ki so namenjeni zunanji rabi in so temu primerno označeni.

2.6 Uporaba generatorja ali transformatorja

To napravo lahko priključite na generator ali transformator na delovišču, če so izpolnjeni naslednji pogoji: Izhodna moč v W mora biti najmanj dvakrat višja od moči, ki je podana na tipski ploščici naprave, delovna napetost mora biti v vsakem trenutku v območju med +5 % in -15 % nazivne napetosti, frekvenca mora biti 50 do 60 Hz, nikoli pa višja od 65 Hz, na voljo mora biti avtomatski regulator napetosti z zagonsko ojačitvijo.

Druga orodja ne smejo biti istočasno priključena na generator oz. transformator. Vklapljanje in izklapljanje drugih orodij lahko povzroči podnapetostne in prenapetostne konice, ki lahko poškodujejo napravo.

2.7 Navodila za uporabo pribora

Pribor	Uporaba
Plastična vreča za prah PE VC 20/40	za uporabo pri mineralnih snoveh, mokro in suho
Papirnata vreča za prah VC 20/ VC 40	Uporaba za les
Filter iz flisa VC 20/40	suho
Filtrski vložek VC 20/40	pretežno suho
Filtrski vložek PES VC 20/40	mokro in suho
Sesalna cev 27 X 3,5 m AS	posebej za suho uporabo
Sesalna cev 36 mm, statična, kompl.	mokro in suho
Sesalna cev 36 x 5 m AS	posebej za suho uporabo

Za napravi VC 20-UM in VC 40-UM obstaja 1 pribor (plastična vreča za prah ali papirnata vreča za prah ali filter iz flisa), ki ga je treba obvezno uporabljati!

3 Pribor

SI

Rezervni deli, orodja in pribor so na voljo prek Hiltijevih prodajnih kanalov.

Naziv	Kataloška številka, opis
Plastična vreča za prah PE VC 20	203854
Plastična vreča za prah PE VC 40	203852
Papirnata vreča za prah, kompl. VC 20	203858
Papirnata vreča za prah, kompl. VC 40	203856
Filter iz flisa VC 20	203859
Filter iz flisa VC 40	203857
Filtrski vložek VC 20/40	203862
Filtrski vložek PES VC 20/40	203863
Antistatična sesalna cev 27 mm, 3,5 m	203865
Sesalna cev 36 mm, statična, kompl.	203866
Sesalna cev 36 mm, 5m	203867
Set pribora	203868, 1 koleno, 2 podaljševalni cevi, 1 univerzalna krtača z nastavki za lamele in 1 komplet krtač
Cevni priključek	
Konični adapter	203878
Premični ročaj (samo VC 40)	203870
Premični ročaj DPC 20 (samo VC 40)	203871

4 Tehnični podatki

Pridržujemo si pravico do tehničnih sprememb!

Nazivna napetost	100 V	110 V	110 V	200 V
Nazivna poraba moči	1.200 W	1.100 W	1.100 W	950 W
Priključna moč vgrajene vtičnice za električno orodje (če obstaja)		1.600 W		
Priključek na omrežje (tip)	VCTF 3 x 2,0 mm ²	A07 QQ-F 3/ 12 AWG	H07 BQ-F 3G 1,5 mm ²	VCTF 3 x 2,0 mm ²

Nazivna napetost	220-240 V	220-240 V (CH)	220-240 V (GB)	220-240 V (NZ)
Nazivna poraba moči	1.200 W	1.200 W	1.200 W	1.200 W
Priključna moč vgrajene vtičnice za električno orodje (če obstaja)	2.400 W	1.100 W	1.800 W	1.200 W
Priključek na omrežje (tip)	H07 RN-F 3G 1,5 mm ²	H07 RN-F 3G 1,5 mm ²	H07 RN-F 3G 1,5 mm ²	H07 RN-F 3G 1,5 mm ²

Nazivna poraba moči	950 W	1.100 W	1.200 W
Maks. volumski pretok (zrak) VC 20-U / VC 40-U	55 l/s	61 l/s	61 l/s
Maks. volumski pretok (zrak) VC 20-UM / VC 40-UM		135 m ³ /h	145 m ³ /h
Maks. podtlak VC 20-U / VC 40-U	19.500 Pa	23.000 Pa	23.000 Pa
Maks. podtlak VC 20-UM / VC 40-UM		18.500 Pa	22.000 Pa

Naprava	VC 20-U/ VC 20-UM	VC 40-U/ VC 40-UM
Omrežna frekvenca	50...60 Hz	50...60 Hz
Teža skladno s postopkom EPTA 01/2003	12,9 kg/ 13,0 kg	14,6 kg/ 14,7 kg
Dimenzije (D x Š x V)	505 mm X 380 mm X 500 mm	505 mm X 380 mm X 610 mm
Priključni električni kabel	7,5 m	7,5 m
Prostornina posode	21 l	36 l
Količina prahu	23 kg	40 kg
Uporabna prostornina vode	13,5 l	25 l
Premer sesalne cevi (vrtljiva objemka na sesalni strani; orodna objemka na strani naprave)	Dolžina 5 m: 36 mm Dolžina 3,5 m: 27 mm	Dolžina 5 m: 36 mm Dolžina 3,5 m: 27 mm
Temperatura zraka	-10...+40 °C	-10...+40 °C
avtomatsko čiščenje filtra pribl. vsakih	15 s	15 s

Informacije o napravi in aplikacijah

Stopnja zaščite	Stopnja zaščite I
Vrsta zaščite	IP X4 zaščita pred škropljenjem vode

Podatki o hrupu in tresljajih (meritve so opravljene v skladu z EN 60335-2-69):

Tipična A-vrednotena raven emisije zvočnega tlaka	71 dB (A)
Negotovost za navedene ravni zvoka	2,5 dB (A)

sl

Triaksialna vrednost vibracij (vektorska vsota vibracij)	< 2,5 m/s ²
Negotovost (K)	je upoštevana pri vrednosti vibracij

5 Varnostna opozorila

5.1 Osnovne varnostne zahteve

- a) Poleg varnostno-tehničnih opozoril v posameznih poglavjih teh navodil za uporabo morate vedno in dosledno upoštevati tudi spodaj navedena določila.
- b) Preberite vsa navodila! Neupoštevanje naslednjih opozoril lahko pripelje do električnega udara, požara in/ali težkih telesnih poškodb.
- c) Pred uporabo naprave v kombinaciji z električnim orodjem preberite navodila za uporabo električne naprave in upoštevajte vsa opozorila.

5.2 Zahteve za uporabnika

- a) Bodite zbrani in pazite, kaj delate. Dela z orodjem se lotite razumno. Nikoli ne uporabljajte orodja, če ste utrujeni ali če ste pod vplivom mamil, alkohola ali zdravil. En sam trenutek nepazljivosti pri uporabi orodja ima lahko za posledico resne telesne poškodbe.
- b) Uporabljajte primerno obleko. Ne nosite širokih oblačil ali nakita. Lasje, oblačila in rokavice naj se ne približujejo premikajočim se delom orodja. Premikajoči se deli orodja lahko zagrabijo ohlapno obleko, nakit ali dolge lase.
- c) Uporabljajte osebno zaščitno opremo in vedno nosite zaščitna očala. Uporaba osebne zaščitne opreme, na primer protiprašne maske, nedrsečih zaščitnih čevljev, zaščitne čelade in glušnikov, odvisno od vrste in načina uporabe naprave, zmanjšuje tveganje telesnih poškodb.
- d) Če je na orodje možno namestiti priprave za odsesavanje in prestrezanje prahu, se prepričajte, ali so le-te priključene in ali jih uporabljate na pravi način. Uporaba priprav za odsesavanje prahu zmanjšuje ogroženost zaradi prahu.
- e) Orodje je namenjeno profesionalnim uporabnikom.
- f) Orodje sme uporabljati, vzdrževati in popravljati samo pooblaščen o in ustrezno usposobljeno osebo. To osebo je treba dodatno poučiti o nevarnostih, ki lahko nastopijo pri delu.
- g) Posebej previdni bodite pri delu na stopnicah.
- h) V odprtine na napravi ne vtikajte predmetov. Naprave ne uporabljajte, če so odprtine blokirane. Poskrbite, da ne pridejo v stik s prahom, puhom, dlako in vsem, kar bi lahko oviralo pretok zraka.

5.3 Strokovna ureditev delovnih mest

- a) Poskrbite za dobro osvetlitev delovnega mesta.
- b) Poskrbite za dobro prezračevanje delovnega mesta. Slabo prezračevana delovna mesta lahko zaradi preveč prahu škodujejo zdravju.

- c) Poskrbite za urejeno delovno mesto. Iz delovnega okolja odstranite predmete, na katerih bi se lahko poškodovali. Nered na delovnem mestu lahko privede do nesreče.
- d) Naprave, ki jih ne uporabljate, shranjujte izven dosega otrok. Osebam, ki naprave ne poznajo ali niso prebrale teh navodil, ne dovolite uporabljati naprave. Naprave so nevarne, če jih uporabljajo neizkušene osebe ali osebe z omejenimi fizičnimi, senzoričnimi ali duševnimi zmožnostmi.
- e) Ne dovolite otrokom in drugim osebam, da bi se med delom približale napravi. Druge osebe lahko odvrnejo vašo pozornost in izgubili boste nadzor nad napravo.
- f) Prosimo, da naprave ne uporabljate v okolju, kjer je nevarnost eksplozije in v katerem se nahajajo gorljive tekočine, plini in prah. Električne naprave povzročajo iskenje, zato se gorljiv prah ali pare lahko vnamejo.
- g) Ne dovolite, da bi se druge osebe dotikale podaljška.
- h) Izogibajte se nenormalni telesni drži. Stojte na trdni podlagi in vedno ohranajte ravnotežje.
- i) Nosite čevlje, ki ne drsijo.
- j) Pri delu vedno napeljite priključni kabel, podaljšek in sesalno cev za napravo. Tako boste zmanjšali nevarnost padca med delom.
- k) Po delu vedno pospravite priključni kabel, podaljšek in sesalno cev. Tako boste zmanjšali nevarnost padca.
- l) Naprave ne transportirajte z dvigalom.
- m) Preden priključite električni vtič, se prepričajte, da je naprava izključena.

5.4 Splošni varnostni ukrepi

- a) Uporabljajte pravo napravo za delo. Naprave ne uporabljajte za namene, za katere ni predvidena, temveč le v skladu z namembnostjo in v brezhibnem stanju.
- b) Naprave nikoli ne puščajte brez nadzora.
- c) Upoštevajte vplive okolice. Naprave ne uporabljajte tam, kjer obstaja nevarnost nastanka požara ali eksplozije.
- d) Napravo zavarujte pred zmrzaljo.
- e) **OPOZORILO** - Kadar naprava ni v uporabi, jo varno shranite. Ko naprav ne uporabljate, naj bodo spravljene na suhem, visoko ležečem ali zaklenjenem mestu, izven dosega otrok.
- f) Pri sesalniku razreda M je treba paziti, da je vstopni fitting med prevozom in takrat, ko naprava ni v rabi, zaprt z zaporno objemko.

- g) Kadar naprave ne uporabljate (med premori) ter pred nego, vzdrževanjem in menjavo filtra vedno izvlecite električni vtič iz vtičnice.
- h) Napravo pred transportom izključite.
- i) Napravo in pribor pregledjte glede morebitnih poškodb. Pred nadaljnjo uporabo skrbno pregledjte zaščitno opremo oziroma dele, ki so nekoliko poškodovani, da ugotovite, ali bodo lahko še naprej brezhibno opravljali svojo funkcijo. Preverite, ali se premični deli morda ne zatikajo, in da deli naprave niso poškodovani. Za zagotovitev brezhibnega delovanja naprave morajo biti vsi deli pravilno vgrajeni in izpolnjevati vse zahteve. Poškodovano zaščitno opremo in dele mora popraviti ali zamenjati specializirani servis, razen če je v teh navodilih za uporabo navedeno drugače.
- j) Prepričajte se, da je filter pravilno nameščen. Preverite, ali filter ni morda poškodovan.
- k) Orodje lahko popravlja samo usposobljen strokovnjak, in to izključno z originalnimi nadomestnimi deli. Le tako bo tudi vnaprej zagotovljena varna raba orodja.
- l) Pred nastavitvijo orodja, zamenjavo pribora ali odlaganjem orodja vedno izvlecite vtič iz električne vtičnice. Ta previdnostni ukrep onemogoča nepredvideni zagon orodja.
- m) Napravo, pribor, nastavke in podobno uporabljajte v skladu s temi navodili in v skladu z navodili, ki veljajo za ta tip naprave. Pri tem upoštevajte delovne pogoje in vrsto dela, ki ga nameravate opravljati. Zaradi uporabe naprave v druge, nepredvidene namene, lahko nastanejo nevarne situacije.
- n) Sesalnika za prah ne zapeljite preko priključnega kabla.
- o) Pripravo za omejitev nivoja vode je v skladu za navodili treba redno čistiti s ščetko in po morebitnih znakih poškodb pregledati.
- b) Vtaknite vtič v primerno, ozemljeno vtičnico, ki je bila varno nameščena in ustreza vsem lokalnim značilnostim.
- c) Če ste v dvomu, ali je vtičnica varno ozemljena, jo naj pregleda usposobljen strokovnjak električar.
- d) Izogibajte se telesnemu stiku z ozemljenimi površinami, na primer s cevmi, grelci, štedilniki in hladilniki. Če je ozemljeno tudi vaše telo, obstaja povečano tveganje električnega udara.
- e) Zavarujte orodje pred dežjem in vlago. Vdor vode v električno orodje poveča tveganje električnega udara.
- f) Redno kontrolirajte priključni kabel naprave. Poškodovani kabel naj zamenja strokovnjak. Redno preverjajte električni podaljšek in ga zamenjajte, če je poškodovan.
- g) Preverite, ali sta naprava in pribor v brezhibnem stanju. Naprave in pribora ne uporabljajte, če odkrijete poškodbe, če je sistem nepopoln ali če elementi za upravljanje ne delujejo brezhibno.
- h) Če pride pri delu do poškodb priključnega kabla ali podaljška, se kablov ne smete dotikati. Izvlecite vtič iz vtičnice. Poškodovanih priključnih kablov in podaljškov ne uporabljajte, saj predstavljajo nevarnost električnega udara.
- i) Električni kabel zamenjajte samo s tipom kablom, ki je določen v navodilih za uporabo.
- j) Poškodovana stikala mora zamenjati Hiltijev servis. Ne uporabljajte naprav, katerih stikala se ne dajo vključiti in izključiti.
- k) Servis naprave naj opravi strokovnjak električar (Hiltijev servis), ki bo uporabil originalne rezervne dele. V nasprotnem primeru obstaja tveganje nesreče za uporabnika.
- l) Električnega kabla ne uporabljajte za prenašanje ali obešanje orodja in ne vlecite vtiča iz vtičnice tako, da vlečete za kabel. Kabel zavarujte pred vročino, oljem, ostrimi robovi in premlakajočimi se deli orodja. Poškodovani ali prepleteni kabli povečujejo tveganje električnega udara.
- m) Če električno napravo uporabljate na prostem, uporabljajte samo podaljšek, ki je primeren tudi za delo na prostem. Uporaba podaljška, predvidenega za delo na prostem, zmanjšuje tveganje električnega udara.
- n) Pri prekinitvi el. toka: napravo izklopite in izvlecite vtič iz vtičnice.
- o) Ne uporabljajte podaljška z več vtičnicami, če je nanj priključeno več delujočih orodij.
- p) Vtičnico naprave uporabljajte samo za namene, ki so določeni v navodilih za uporabo.
- q) Nikoli ne škropite vode po zgornjem delu sesalnika: nevarnost za osebe in za napravo.
- r) Spoji električnega kabla, podaljškov in priključnih kablov orodij morajo biti zaščiteni pred škropljenjem vode.
- s) Električni kabel izvlecite tako, da ga primete za vtič (ne vlečite za priključni kabel).
- t) Sesalnika nikoli ne vlečite za priključni kabel v drug delovni položaj.

5.5 Mehanski dejavniki

- a) Upoštevajte navodila za nego in vzdrževanje.
- b) Skrbno negujte stroj. Preverite, ali premikajoči se deli naprave delujejo brezhibno in se ne zatikajo oziroma ali kakšen del naprave ni zlomljen ali poškodovan do te mere, da bi oviral delovanje naprave. Pred ponovno uporabo je treba poškodovani del popraviti. Vzrok za številne nezgode so prav slabo vzdrževane električne naprave.

5.6 Električni dejavniki



- a) Priključni vtič naprave mora ustrezati vtičnici. Vtiča pod nobenim pogojem ne smete spreminjati. Uporaba adapterskih vtičev v kombinaciji z zaščitno ozemljenim orodjem ni dovoljena. Originalni oziroma nespremenjeni vtiči in ustrezne vtičnice zmanjšujejo tveganje električnega udara.

- u) Naprave nikoli ne uporabljajte, če je umazana ali mokra. Prah, ki se sprijema na površino naprave (še posebej električno prevoden prah), ali vlaga lahko v neugodnih razmerah povzročita električni udar. Zato naj umazano napravo v rednih časovnih intervalih pregleduje Hiltijev servis, še posebej, če pogosto obdelujete električno prevodne materiale.
- v) Poskrbite, da kabel ne bo ležal v lužah.
- w) Vtičnice in pribora ne uporabljajte z mokrimi rokami.

5.7 Sesani material



- a) Prepovedano je sesanje zdravju škodljivih, gorljivih in/ali eksplozivnih prahov (npr. magnezij-aluminijevega prahu).
- b) Aparat razreda prahu M je primeren za odstranjevanje/odsosavanje suhega, negorljivega prahu, lesnega prahu in nevarnega prahu z mejno ekspozicijsko vrednostjo $\geq 0,1 \text{ mg/m}^3$. Glede na nevarnost odstranjevanja/odsosavanja prahu je treba na aparat namestiti primerne filtre.
- c) Prepovedano je sesanje gorljivih, eksplozivnih ali agresivnih tekočin (hladiva in maziva, bencin, topila, kisline (pH < 5), lugji (pH > 12,5) itd.)
- d) Če začne iztekati pena ali tekočina, napravo takoj izključite.

- e) Izogibajte se stiku z bazičnimi ali kislimi tekočinami. Če vseeno pride do stika, prizadeto mesto spirajte z vodo. Če pride tekočina v oči, jih sperite z obilo vode in poiščite zdravniško pomoč.
- f) Pri sesanju vročega materiala do maks. 60 °C nosite zaščitne rokavice.
- g) V vrečko ne sesajte predmetov, ki bi lahko pripeljali do poškodb (na primer koničastih ali ostrorobnih predmetov).

5.8 Termični dejavniki

Prepovedano je sesanje vročih snovi nad 60 °C (prižgane cigarete, vroč pepel itd.).

5.9 Osebna zaščitna oprema



- a) Uporabnik in osebe v bližini morajo med uporabo orodja in med njenim vzdrževanjem nositi primerna zaščitna očala, zaščitno čelado, zaščito za sluh, zaščitne rokavice, zaščitne čevlje in masko za zaščito dihal (P2).
- b) Pri delu z mineralnim vrtalnim muljem nosite zaščitno obleko in se izogibajte kontaktu s kožo (pH > 9 deluje jedko).

sl

6 Zagon



PREVIDNO

Omrežna napetost se mora ujemati s podatki na ploščici s podatki. Naprava ne sme biti priključena na električno omrežje.

NEVARNOST

Napravo priključite samo na pravilno ozemljen vir električnega toka.

PREVIDNO

S pomočjo kolesnih zavor zagotovite, da bo sesalnik vedno stabilen.

PREVIDNO

Pri nameščanju glave sesalnika pazite, da se ne priščipnete in da ne poškodujete električnega kabela.

6.1 Uporaba podaljškov in generatorja ali transformatorja

Glejte poglavje "Tehnični opis/uporaba podaljševalnega kabela".

6.2 Pred prvo uporabo 2

1. Odprite obe sponki.
2. Dvignite glavo sesalnika s posode za prah.
3. Odstranite dele pribora iz posode za prah in iz embalaže.
NASVET Pri sesanju prahu z mejno ekspozicijsko vrednostjo $\geq 0,1 \text{ mg/m}^3$ uporabite izvedbo razreda M. Filter iz flisa ali vrečo (plastično) za mineralni prah ali papirnato vrečo za ostružke vstavite v zbiralnik po navodilih.
NASVET Pri sesanju nenevarnega prahu: Plastično vrečo vstavite v posodo v skladu z natisnjenimi navodili.
4. Namestite glavo sesalnika na posodo za prah.

5. Zaprite obe sponki.
6. Prepričajte se, da je glava sesalnika pravilno montirana in fiksirana.
7. Priključite sesalno cev na napravo.

6.2.1 Vstavljanje papirnate vrečke za sesanje ostružkov

1. Odprite obe sponki.
2. Dvignite glavo sesalnika s posode za prah.
3. V posodo za umazanijo vstavite novo papirnato vrečko.
4. Namestite glavo sesalnika na posodo za prah.
5. Zaprite obe sponki.
6. Prepričajte se, da je glava sesalnika pravilno montirana in fiksirana.
7. Priključite sesalno cev na napravo.

6.3 Power Conditioner

PREVIDNO

Pri vstavljanju Power Conditioner-ja in U-profila premičnega ročaja pazite na to, da je ozemljena vtičnica obrnjena navzgor in vzmet zaskočena.

PREVIDNO

Pred izpraznitvijo odsesanega materiala in pred prevozom sesalnika odstranite Power Conditioner in odstranljive nastavke iz držala, da preprečite poškodbe.

6.4 Transport

NEVARNOST

Pri sesalniku razreda M je treba paziti, da je vstopni fitting med prevozom in takrat, ko naprava ni v rabi, zaprt z zaporno objemko.



NEVARNOST

Transportirati je dovoljeno samo izključeno in popolnoma mirujočo napravo.

Polne naprave ni dovoljeno prenašati.

Preden napravo odnesete na drugo lokacijo, jo morate izprazniti.

Po sesanju vode naprave ne zvrčate in je ne transportirajte v ležečem položaju.

Pri transportu lahko s pomočjo koničnega adapterja staknete oba konca cevi.

7 Uporaba

OPOZORILO

Pri sesalniku razreda M pazite: **Preden odstranite napravo iz območja, ki je onesnaženo z nevarnimi snovmi, posajte zunanost naprave, obrišite jo do čistega in jo zapakirajte v neprepustno embalažo. Vse dele naprave je treba obravnavati kot onesnažene, če ste jo odstranili iz nevarnega območja, in opraviti je treba ustrezne ukrepe, da bi preprečili raznos prahu.**

OPOZORILO

V zasilnem primeru (npr. preboj filtra) napravo izključite, jo odklopite z električnega omrežja in jo pred nadaljnjo uporabo predajte strokovnjaku, da jo preveri.

PREVIDNO

Pri sesalniku razreda M pazite: **OPOZORILO: Ta naprava izpihava zdravju nevaren prah. Praznjenje in postopke vzdrževanja vključno z odstranjevanjem zbiralnika za prah smejo izvajati le strokovnjaki, ki nosijo ustrezno zaščitno opremo. Posegov ne izvajajte brez popolnega filtrirnega sistema.**

PREVIDNO

S pomočjo kolesnih zavor zagotovite, da bo sesalnik vedno stabilen.

7.1 Nastavitve premera cevi (VC 20-UM/ VC 40-UM)

Pri odstranjevanju/odsesanju suhega, negorljivega prahu z mejno ekspozicijsko vrednostjo in lesnih

ostružkov uskladite premer sesalne cevi s položajem stikala za nastavljanje premera cevi. Če uporabljate orodje s sistemom votlih vrtnalnih kron, preklopite na najmanjši premer cevi.

Glejte poglavje: 2.2 Nastavitve premera cevi (VC 20-UM/ VC 40-UM)

7.2 Delo brez uporabe vtičnice na napravi

NASVET

Pred vklopom električnega vtičača se prepričajte, ali je aparat izklopljen (položaj stikala "OFF").

1. Vtič vtaknite v vtičnico.
2. Zavrtite stikalo v položaj "ON".

7.3 Delo z uporabo vtičnice na napravi

NEVARNOST

Vtičnica je namenjena samo neposredni priključitvi električnih orodij na sesalnik.

NASVET

Pred vklopom električnega vtiča v vtičnico se prepričajte, ali je električno orodje izklopljeno.

NASVET

Pri uporabi električnega orodja, priključenega na vtičnico na napravi, upoštevajte navodila za uporabo orodja in vsa varnostna navodila.

NASVET

Preverite, ali je maksimalna poraba moči električnega orodja, ki ga nameravate priključiti na vtičnico sesalca, nižja od maksimalnega dovoljenega odjema moči na vtičnici (preglednica "Tehnični podatki" in napis na vtičnici).

1. Izvlecite vtič naprave iz vtičnice.
2. Vtaknite vtič orodja v vtičnico na napravi.
3. Vtaknite vtič orodja v vtičnico.
4. Zavrtite stikalo v položaj "AUTO".
5. Vključite električno orodje.

NASVET Po izklopu električnega orodja dela naprava še nekaj trenutkov, tako da lahko odsesa prah v sesalni cevi.

7.4 Sesanje suhih prahov

PREVIDNO

Pred sesanjem suhega prahu in še zlasti mineralnih prašnih delcev morate v posodo vedno vstaviti pravo vrečko (pribor Hilti). Tako boste lahko enostavno in čisto odstranili posesani material.

PREVIDNO

Posesani material morate odstranjevati skladno z zakonskimi določili.

PREVIDNO

Nikoli ne sesajte brez filtrskega vložka.

PREVIDNO

Pri nameščanju glave sesalnika pazite, da se ne pričipnete in da ne poškodujete električnega kabla.

Pazite na to, da je filtrski vložek suh. Vlažen filtrski vložek se pri sesanju suhih snovi hitreje zamaši. Zato filtrski vložek pred suhim sesanjem zamenjajte s suhim filtrskim vložkom.

7.4.1 Menjava papirnate vreče za prah/filtra iz flisa

NEVARNOST

Preverite, ali niso vrečke morda prebodli ostri predmeti, na katerih bi se lahko poškodovali.

PREVIDNO

Posesani material morate odstranjevati skladno z zakonskimi določili.

1. Vtič izvlecite iz vtičnice.
2. Odprite obe sponki.
3. Dvignite glavo sesalnika s posode za prah.
4. Ustje filtrske papirnate vreče za prah previdno ločite od adapterja oz. snemite filter iz flisa.
5. Ustje filtrske vreče zaprite z zapiralom oz. filter iz flisa s pokrovčkom.
6. Očistite posodo za umazanijo s krpo.
7. V posodo za umazanijo namestite novo vrečo za prah/filter iz flisa.
8. Namestite glavo sesalnika na posodo za prah.
9. Zaprite obe sponki.

7.4.2 Menjava plastične vreče za prah 4

PREVIDNO

Posesani material morate odstranjevati skladno z zakonskimi določili.

1. Vtič izvlecite iz vtičnice.
2. Odprite obe sponki.
3. Dvignite glavo sesalnika s posode za prah.
4. Plastično vrečo za prah zaprite s kabelsko vezico pod vtisnjenimi luknjami.
5. Izvlecite plastično vrečo za prah.
6. Očistite posodo za umazanijo s krpo.
7. Namestite novo plastično vrečo za prah (natisnjena navodila) v posodo za umazanijo.
8. Namestite glavo sesalnika na posodo za prah.
9. Zaprite obe sponki.

7.5 Sesanje tekočin

PREVIDNO

Nikoli ne sesajte brez filtrskega vložka.

7.5.1 Pred sesanjem tekočin

1. Iz posode za umazanijo odstranite vrečo za prah.
2. Preglejte elektrode nadzora nivoja polnjenja glede zamazanosti in jih po potrebi očistite s krtačo.

7.5.2 Med sesanjem tekočin

Za mokro sesanje po možnosti uporabite poseben filtrski vložek.

NASVET

Po možnosti uporabite Hilti PES filtrski vložek.

Če začne nastajati pena, takoj ustavite delo in izpraznite posodo.

Ko tekočina doseže maksimalen nivo, se naprava samodejno izklopi.

7.5.3 Po sesanju tekočin 5

1. Odprite obe sponki.
2. Dvignite glavo sesalnika s posode za prah.
3. Izpraznite posodo in jo očistite s cevjo za vodo, elektrode očistite s ščetko, filtrski vložek pa najprej posušite in ga nato postrgajte z roko.
4. Odložite sesalno glavo, ločeno od posode, da se lahko filtrski vložek in posoda posušita.

7.6 Zvočni signal (VC 20-UM/ VC 40-UM)

Če se hitrost zraka v sesalni cevi spusti pod 20 m/s, se iz varnostnih razlogov oglašijo opozorilni zvočni signal. Možni vzroki so podani v poglavju Motnje pri delovanju.

7.7 Po zaključku dela

1. Izključite električno orodje.
2. Zavrtite stikalo v položaj "OFF".
3. Vtič izvlecite iz vtičnice.
4. Navijte priključni kabel in ga obesite na kljuko.

5. Izpraznite posodo in očistite napravo, tako da jo obrišete z vlažno krpo.
6. Navijte cev.
7. Napravo spravite v suh prostor, zavarovan pred dostopom s strani nepooblaščenih oseb.

7.8 Praznjenje posode za prah

PREVIDNO

Pred izpraznitvijo odsesanega materiala in pred prevozom sesalnika odstranite Power Conditioner in odstranljive nastavke iz držala, da preprečite poškodbe.

7.8.1 Praznjenje posode za prah pri suhih prahovih

7.8.1.1 Pred praznjenjem posode za prah morate opraviti naslednje delovne korake:

1. Vtič izvlecite iz vtičnice.
2. Dvignite glavo sesalnika s posode za prah in jo odložite na ravno podlago.

7.8.1.2 Po praznjenju posode za prah morate opraviti naslednje delovne korake:

PREVIDNO

Pri nameščanju glave sesalnika pazite, da se ne priščipnete in da ne poškodujete električnega kabla.

Namestite glavo sesalnika na posodo za prah in zaprite obe sponki.

7.8.2 Praznjenje posode za umazanijo brez vreče (pri sesanju tekočin)

NASVET

Posevani material morate odstraniti skladno z zakonskimi določili.

1. Posodo za umazanijo primite za predvidene ročaje in jo izpraznite.
2. Očistite rob posode za umazanijo z vlažno krpo.

8 Nega in vzdrževanje

PREVIDNO

Pri sesalniku razreda M pazite: **OPOZORILO: Ta naprava izpihava zdravju nevaren prah. Praznjenje in postopke vzdrževanja vključno z odstranjevanjem zbiralnika za prah smejo izvajati le strokovnjaki, ki nosijo ustrezno zaščitno opremo. Posegov ne izvajajte brez popolnega filtrirnega sistema.**

8.1 Avtomatsko čiščenje filtrskega vložka

NASVET

Filtrskega vložka ne čistite s trdimi oz. koničastimi predmeti in ga ne poskušajte otrkati ob trde predmete. Pri tem se skrajša življenjska doba filtrskega vložka.

NASVET

Filtrskega vložka ni dovoljeno čistiti s čistilnikom zraka. To lahko privede do trganja filtrskega materiala.

NASVET

Filtrski vložek je obrabni del. Zamenjajte ga vsaj vsakega pol leta, pri intenzivni uporabi naprave pa še pogosteje.

Naprava je opremljena z avtomatskim čiščenjem filtrskega vložka, ki v največji možni meri odstrani sprijeti prah s filtrskega vložka.

Zračni udar avtomatsko očisti filtrski vložek (pri tem je slišati pulzirajoč šum).

NASVET

Čiščenje filtrskega vložka deluje samo pri priklopljeni sesalni cevi.

8.2 Menjava filtrskega vložka

PREVIDNO

Nikoli ne sesajte brez filtrskega vložka.

8.2.1 Demontaža filtrskega vložka **6**

1. Vtič izvlecite iz vtičnice.
2. Odprite sponko za pokrov filtra.
3. Odprite pokrov filtra.
4. S pomočjo predvidenih ročajev previdno vzemite filtrski vložek iz držala.

8.2.2 Montaža filtrskega vložka **7**

1. Očistite tesnilno površino s krpo.
2. Namestite nov filtrski vložek
3. Zaprite pokrov filtra, tako da blokado pokrova preklopite naprej.
4. Zaprite sponko za pokrov filtra.

8.3 Odpiranje naprave za namene preskušanja

1. Aktivirajte kolesne zavore.
2. Vtič izvlecite iz vtičnice.
3. Odprite obe sponki.
4. Dvignite glavo sesalnika s posode za prah in jo odložite na ravno podlago.

8.4 Preverjanje nadzora nivoja

Preverite, ali so izklopni kontakti umazani in jih po potrebi očistite s ščetko.

8.5 Zapiranje naprave

PREVIDNO

Pri nameščanju glave sesalnika pazite, da se ne priščipnete in da ne poškodujete električnega kabla.

1. Preverite, ali je tesnilo na glavi sesalnika umazano in ga po potrebi očistite s krpo.

2. Namestite glavo sesalnika na posodo za prah.
3. Zaprite obe sponki.

8.6 Nega naprave

PREVIDNO

Vtič izvlecite iz vtičnice.

Nikoli ne uporabljajte naprave z zamašenimi prezračevalnimi režami! Prezračevalne reže previdno očistite s suho krtačo. Zunanost naprave redno čistite s krpo. Za čiščenje ne uporabljajte pršilnika, visokotlačnega čistilnika, naprave za čiščenje s paro ali tekoče vode! S tem lahko ogrozite električno varnost naprave. Poskrbite, da ročaji naprave ne bodo onesaženi z oljem ali mastjo. Ne uporabljajte sredstev za nego, ki vsebujejo silikon.

Pri sesalniku razreda M pazite: Med vzdrževanjem in čiščenjem morate z napravo ravnati tako, da ni nevarnosti za vzdrževalno osebje in druge ljudi. Uporabljajte prisilno odzračevanje s filtracijo. Nosite zaščitno obleko. Območje vzdrževanja očistite tako, da nevarne snovi ne morejo priti v okolje.

Preden odstranite napravo iz območja, ki je obremenjeno z nevarnimi snovmi, posesajte zunanost naprave, obrišite

jo do čistega in jo zapakirajte v neprepustno embalažo. Izogibajte se raztrosu nevarnega prahu.

Pri vzdrževalnih delih in popravilih je treba umazane dele, ki jih ni mogoče zadovoljivo očistiti, zapakirati v neprepustne vrečke in jih odstraniti skladno z zakonskimi predpisi. Enkrat letno mora Hiltijev servis ali druga kvalificirana oseba opraviti prašno-tehnični pregled sesalnika razreda M, na primer glede poškodb filtra, tesnjenja naprave in funkcije upravljalnih naprav.

8.7 Vzdrževanje

OPOZORILO

Električne komponente smejo popravljati samo strokovnjaki električarji.

Redno preverjajte, ali so zunanji deli naprave morda poškodovani in ali vsi elementi za upravljanje delujejo brezhibno. Naprave ne uporabljajte, če so deli poškodovani ali če elementi za upravljanje ne delujejo brezhibno. Popravilo naj jo v Hiltijevem servisu.

8.8 Preverjanje po končani negi in vzdrževanju

Po negi in vzdrževanju preverite, ali je sesalnik pravilno sestavljen in ali deluje brezhibno.

Opravite funkcijski preizkus.

9 Motnje pri delovanju

Napaka	Možni vzrok	Odprava napake
Vkllop opozorilnega zvočnega signala (zmanjšana moč sesanja) (VC 20-UM/ VC 40-UM).	Vreča za prah je polna.	Menjava vreče za prah. Glejte poglavje: 7.4.2 Menjava plastične vreče za prah 4 Glejte poglavje: 7.4.1 Menjava papirnate vreče za prah/filtra iz flisa
	Filtrski vložek je močno umazan.	Filtrski vložek po potrebi zamenjajte. Glejte poglavje: 8.2 Menjava filtrskega vložka
	Zamašena cev sesalnika ali protiprašni pokrov električnega orodja.	Očistite cev in protiprašni pokrov.
	Nastavitev premera cevi je v napačnem položaju.	Glejte poglavje: 7.1 Nastavitev premera cevi (VC 20-UM/ VC 40-UM)
Prah se izpihava iz naprave.	Filtrski vložek ni pravilno montiran.	Filtrski vložek ponovno montirajte.
	Okvara filtrskega vložka.	Namestite nov filtrski vložek.
	Okvara filtrskega tesnila.	Namestite nov filtrski vložek.
Naprava se vklaplja in izklaplja sama od sebe, elektrostatične razelektritve prek uporabnika.	Elektrostatični odvod ni zagotovljen, naprava je priključena na neozemljeno vtičnico.	Priključite napravo na ozemljeno vtičnico, uporabite antistatično cev.
Orodje se ne zažene ali se izključi po krajšem delovanju.	Izklop vode je aktiven.	Očistite sonde in okolico sond s ščetko.
Motor ne deluje.	Sprožila se je varovalka električne vtičnice.	Vključite varovalko. Če se ponovno sproži, poiščite vzrok prekomernega toka.
	Posoda je polna.	Izklopite napravo. Izpraznite posodo. Glejte poglavje: 7.8.2 Praznjenje posode za umazanijo brez vreče (pri sesanju tekočin)

Napaka	Možni vzrok	Odprava napake
Motor ne deluje.	Vklopila se je termična zaščita motorja.	Izklopite napravo in počakajte pribl. 5 minut, da se ohladi. Če se motor ne zažene, se obrnite na servisno službo.
	Termična zaščita motorja vedno znova izklopi motor zaradi zamazanosti rež za prežračevanje.	Prežračevalne reže previdno očistite s suho krtačo.
Motor ne deluje v avtomatskem režimu.	Priključeno orodje je pokvarjeno ali pa ni pravilno priključeno.	Preverite funkcije priključenega orodja oz. dobro vtaknite vtič.
Avtomatsko čiščenje filtrskega vložka ne deluje	Ni priključene sesalne cevi.	Priključite sesalno cev.

10 Recikliranje



Naprave Hilti so pretežno narejene iz materialov, ki jih je mogoče znova uporabiti. Predpogoj za recikliranje je strokovno razvrščanje materialov. Hilti v mnogih državah že omogoča prevzem odsluženih naprav v reciklažo. Posvetujte se s servisno službo Hilti ali s svojim prodajnim svetovalcem.



Samo za države EU

Električnih naprav ne odstranjujte s hišnimi odpadki!

V skladu z evropsko Direktivo o odpadni električni in elektronski opremi in z njenim izvajanjem v nacionalni zakonodaji je treba električne naprave in akumulatorske baterije ob koncu njihove življenjske dobe ločeno zbirati in jih predati v postopek okolju prijaznega recikliranja.

Odstranjevanje vrtnega mulja

Uvajanje vrtnega mulja v vodo ali kanalizacijo brez predhodne obdelave je problematično z okoljskega vidika. Pozanimajte se o veljavnih predpisih pri lokalni upravi. Priporočamo vam naslednjo predobdelavo:

1. Zberite vrtni mulj (na primer s sesalnikom za mokro sesanje).
2. Počakajte, da se vrtni mulj usede ter odstranite trdni material na deponijo odpadnega gradbenega materiala. (Proces usedanja lahko pospešite z uporabo flokulantov.)
3. Preden odstranite preostalo vodo (bazična, vrednost pH > 7) v kanalizacijo, jo nevtralizirajte z dodatkom kislega sredstva za nevtralizacijo ali jo razredčite z veliko količino vode.

Odstranjevanje prahu, ki nastane pri vrtnju

Ves prah, ki nastane pri vrtnju, je treba odstraniti po veljavnih državnih zakonskih predpisih.

11 Garancija proizvajalca naprave

Prosimo, da se v primeru vprašanj obrnete na svojega lokalnega partnerja HILTI.

12 Izjava ES o skladnosti (izvirnik)

Oznaka:	Mokro-suhi sesalnik
Tipaska oznaka:	VC 20-U/ VC 20-UM/ VC 40-U/ VC 40-UM
Leto konstrukcije:	2007

Na lastno odgovornost izjavljamo, da ta izdelek ustreza naslednjim direktivam in standardom: 2006/42/ES, 2004/108/ES, 2011/65/EU, EN 60335-1, EN 60335-2-69, EN ISO 12100.

**Hilti Corporation, Feldkircherstrasse 100,
FL-9494 Schaan**



Paolo Luccini
Head of BA Quality and Process Management
Business Area Electric Tools & Accessories
01/2012



Johannes Wilfried Huber
Senior Vice President
Business Unit Diamond
01/2012

Tehnična dokumentacija pri:

Hilti Entwicklungsgesellschaft mbH
Zulassung Elektrowerkzeuge
Hiltistrasse 6
86916 Kaufering
Deutschland

ОРИГИНАЛНА ИНСТРУКЦИЯ ЗА ИЗПОЛЗВАНЕ

VC 20-U/ VC 20-UM/ VC 40-U/ VC 40-UM Прахосмукачка за мокро/сухо почистване

Преди работа с уреда прочетете настоящото Ръководство за експлоатация и съблюдавайте указанията в него.

Съхранявайте Ръководството за експлоатация винаги заедно с уреда.

Предавайте уреда на трети лица само заедно с Ръководството за експлоатация.

Съдържание	Страница
1 Общи указания	239
2 Описание	240
3 Принадлежности	242
4 Технически данни	243
5 Указания за безопасност	244
6 Въвеждане в експлоатация	247
7 Експлоатация	248
8 Обслужване и поддръжка на машината	250
9 Локализиране на повреди	251
10 Третирание на отпадъци	252
11 Гаранция от производителя за уредите	253
12 Декларация за съответствие с нормите на ЕС (оригинал)	253

1 Цифрите препращат към фигури. Ще намерите фигурите в началото на Ръководството за експлоатация. В текста на настоящото Ръководство за експлоатация с »уред« винаги се обозначава Прахосмукачката за сухо/мокро почистване VC 20/ 40. Всички текстове в настоящото Ръководство за експлоатация се отнасят за всички 4 уреда, освен ако не са изрично упоменати за VC 20-UM / VC 40-UM.

Елементи на уреда, органи за управление и индикация 1

- 1 Ръкохватка
- 2 Ключ на уреда
- 3 Закопчалка
- 4 Контейнер за прах
- 5 Вдлъбнатини за хващане
- 6 Всмукателен фитинг
- 7 Затваряща муфа за всмукателния фитинг (VC 20-UM/ VC 40-UM)
- 8 Контакт на уреда
- 9 Кука за кабела
- 10 Горна част
- 11 Капак на филтъра
- 12 Закопчалка за капака на филтъра
- 13 Диаметър на маркуча - настройка (VC 20-UM/ VC 40-UM)
- 14 Плъзгаща скоба с държач
- 15 Заклучалка държач

1 Общи указания

1.1 Сигнални думи и тяхното значение

ОПАСНОСТ

Отнася се за непосредствена опасност, която може да доведе до тежки телесни наранявания или смърт.

ПРЕДУПРЕЖДЕНИЕ

Отнася се за възможна опасна ситуация, която може да доведе до тежки телесни наранявания или смърт.

ВНИМАНИЕ

Отнася се за възможна опасна ситуация, която може да доведе до леки телесни наранявания или материални щети.

УКАЗАНИЕ

Препоръки при употреба и друга полезна информация.

1.2 Обяснения на пиктограмите и други указания

Забранителни знаци



Забранено за транспорт с кран

Предупредителни знаци



Предупреждение за опасност от общ характер



Предупреждение за разяждащи материали



Предупреждение за опасно електрическо напрежение



Предупреждение за взривоопасни вещества



Предупреждение за гореща повърхност

Препоръчителни знаци



Да се използва защитно облекло



Да се използват защитни очила



Да се използват защитни ръкавици



Да се използва защитна каска



Да се използват антифони



Да се използват защитни обувки



Да се използва респиратор

Символи



Преди употреба да се прочете Ръководството за експлоатация



Отпадъците да се рециклират

На уреда



ПРЕДУПРЕЖДЕНИЕ: Този уред съдържа вредни за здравето прахове. Изпразване и поддръжка, включително отстраняването на торбите с прах, могат да се предприемат само от компетентни лица, които носят подходящи лични защитни средства. Не включвайте, преди да е инсталирана цялата филтърна система и да са проверени функциите за контролиране на обемния поток.

Място на детайлите за идентификация върху уреда
Означението на типа и серийният номер са посочени върху табелката на уреда. Препишете тези данни във Вашето Ръководство за експлоатация и при възникнали въпроси винаги ги съобщавайте на нашето представителство или сервиз.

Тип:

Серийн №:

2 Описание

2.1 Употреба по предназначение

Прахосмукачката VC 20/40 е универсална индустриална прахосмукачка с ефективно почистване на сух прах. Тя може да се използва както за сухо, така и за мокро почистване.

Уредът е подходящ за изсмукване на отпадъчна вода при пробиването и рязането на минерални основи с диамантени боркорони на Хилти, респ. с диамантени стенорезни машини на Хилти и за изсмукване на големи количества минерални прахове в сух режим с диамантени шлайфове, шлифовъчно-отрезни машини, ударно-пробивни машини и боркорони за сухо пробиване на Хилти.

Допълнително уредът може да се използва за изсмукване на течности.

Той е подходящ за изсмукване на отпадъчна вода при пробиването и рязането на минерални основи.

Уредът (VC 20-UM, VC 40-UM) е подходящ за събиране / изсмукване на сухи, негорими прахове, течности, дървесни частици и опасни прахове с гранични стойности на експозиция (напр. MAK- или AGW-стойности) $\geq 0,1 \text{ mg/m}^3$ (Клас прахове M). Според опасността на праховете за събиране / изсмукване уредът трябва да е оборудван с подходящи филтри.

С прахосмукачката VC 20-UM или VC 40-UM е разрешено да се изсмукват само застрашаващи здравето вещества по IEC 60335-2-69 (Клас M). Изсмукването на всякакви други застрашаващи здравето вещества е забранено.

Изсмукването на масла и течности с температура над 60°C е недопустимо.

При изсмукване на прахове с гранични стойности на експозиция трябва да се подsigури достатъчна проветряемост на помещението, ако отработеният въздух от уреда се отвежда обратно в помещението (Съблюдавайте валидните за вашия случай национални разпоредби).

Уредът не трябва да се използва за изсмукване на взривоопасни вещества, нажежени или горими, респ. възпламеними (изключение: дървесни частици) и агресивни прахове (например магнезиево-алуминиев прах и т.н.), и течности (например бензин, разтворители, киселини, охлаждащи и мажещи средства и т.н.).

Уредът не трябва да се използва в легнало положение.

Уредът VC 20 заедно с принадлежностите и включително изсмукания материал не трябва да тежи повече от 37 кг.

Уредът VC 40 заедно с принадлежностите и включително изсмукания материал не трябва да тежи повече от 55 кг.

Не използвайте уреда като удължител за включване на друг уред.

Не използвайте уреда стационарно в режим на непрекъсната работа, както и в автоматични или полуавтоматични съоръжения.

Обслужващият уред персонал трябва да бъде информиран преди работа относно боравенето с уреда, произтичащите от материала опасности и безопасното третиране на изсмукания материал като отпадък.

Използването под вода е забранено.

Този уред не трябва да се използва за почистване на хора и животни.

За избягване на електростатични ефекти използвайте антистатичен смукателен маркуч.

Този уред е подходящ за професионална употреба, например в хотели, училища, болници, фабрики, магазини, офиси и отдавани под наем помещения.

Застрашаващи здравето материали (напр. азбест) не трябва да се обработват.

Работното място може да е: строителна площадка, работилница, реставрация, реконструкция и ново строителство.

Спазвайте указанията за експлоатация, обслужване и поддръжка, посочени в Ръководството за експлоатация.

За предотвратяване на наранявания използвайте само оригинални принадлежности и инструменти на Хилти.

Уредът и неговите приспособления могат да бъдат опасни, ако бъдат използвани неправомерно от неквалифициран персонал и без съблюдаване на изискванията за работа.

Не са разрешени никакви манипулации или промени по уреда.

2.2 Настройки на диаметъра на маркуча (VC 20-UM/ VC 40-UM)

Диаметър на маркуча	Диаметър на маркуча - настройка
∅ 15 мм (220 - 240 V)	∅ 15
∅ 21 мм (110 V)	∅ 21
∅ 27 мм (всички волтажи)	∅ 27
∅ 36 мм (всички волтажи)	∅ 36

2.3 В доставката на стандартното оборудване влизат:

- 1 Уред включително филтърен елемент
- 1 Смукателен маркуч в комплект с накрайник, муфа за маркуча и конусен адаптор
- 1 Торба за прах от синтетичен материал PE VC 20
- 1 Хартиена торба за прах компл. VC 40
- 1 Ръководство за експлоатация

2.4 Използване на удължителен кабел

Използвайте само разрешени за областта на приложение удължителни кабели с достатъчно голямо сечение. В противен случай може да възникне загуба на мощност на уреда и прегряване на кабела. Проверявайте редовно удължителния кабел за дефекти. Подменете повредените удължителни кабели.

Препоръчани минимални сечения и максимални дължини на кабелите за VC 20/40 при работа с един електроинструмент, включен към вградения контакт на уреда:

Сечение на проводника	1,5 мм ²	2,5 мм ²	3,5 мм ²
Мрежово напрежение 110 V	не се препоръчва	25 м	не се препоръчва
Мрежово напрежение 220-240 V	30 м	50 м	не се препоръчва

Препоръчани минимални сечения и максимални дължини на кабелите за VC 20/40:

Сечение на проводника	1,5 мм ²	2,5 мм ²	3,5 мм ²
Мрежово напрежение 100 V	не се препоръчва	не се препоръчва	75 м
Мрежово напрежение 110 V	30 м	50 м	не се препоръчва

Използвайте само удължителни кабели със защитен проводник!

Не използвайте удължителни кабели със сечение на проводниците 1,25 мм², 2 мм².

2.5 Използване на удължителни кабели на открито

Използвайте на открито само допустимите за тази цел и съответно обозначени удължителни кабели.

2.6 Използване на генератор или трансформатор

Този уред може да се захранва от генератор или предоставен от строителната организация трансформатор, ако са спазени следните условия: Отдаваната мощност във ватове трябва да е минимално с двойно по-голяма максимална стойност от обозначената на типовата табелка на уреда величина, работното напрежение във всеки момент трябва да се намира в границите от +5 % до -15 % от номиналното напрежение, честотата трябва да е в диапазона от 50 до 60 Hz, но никога над 65 Hz и трябва да има автоматичен регулатор на напрежението с усилване на пусковия момент.

Никога не включвайте едновременно и други уреди към генератора/трансформатора. Включването и изключването на други уреди може да причини пикове в напрежението - повишено напрежение и/или понижено напрежение, които могат да увредят уреда.

2.7 Препоръки за използване Принадлежности

Принадлежности	Вид приложение
Торба за прах от синтетичен материал PE VC 20/40	използване при минерали, мокро и сухо
Хартиена торба за прах VC 20/ VC 40	Използване при дървесина
Филтърно платно VC 20/40	сухо
Филтърен елемент VC 20/40	предимно сухо
Филтърен елемент PES VC 20/40	мокро и сухо
Смукателен маркуч 27 X 3,5м AS	специално за сухо приложение
Смукателен маркуч 36 мм статичен компл.	мокро и сухо
Смукателен маркуч 36 x 5м AS	специално за сухо приложение

За VC 20-UM и VC 40-UM е задължително да се използва 1 принадлежност (торба за прах от синтетичен материал или хартиена торба за прах или филтърно платно)!

3 Принадлежности

Резервни части, инструменти и принадлежности можете да получите от търговската мрежа на Хилти.

Обозначение	Номер на модела, описание
Торба за прах от синтетичен материал PE VC 20	203854
Торба за прах от синтетичен материал PE VC 40	203852
Хартиена торба за прах компл. VC 20	203858
Хартиена торба за прах компл. VC 40	203856

Обозначение	Номер на модела, описание
Филтърно платно VC 20	203859
Филтърно платно VC 40	203857
Филтърен елемент VC 20/40	203862
Филтърен елемент PES VC 20/40	203863
Смукателен маркуч антистатичен 27 мм с дължина 3,5 м	203865
Смукателен маркуч 36 мм статичен компл.	203866
Смукателен маркуч 36 мм с дължина 5 м	203867
Комплект принадлежности	203868, 1 извивка, 2 удължителни тръби, 1 подова четка с ламели и 1 комплект четки
Накрайник	
Конусен адаптор	203878
Плъзгаща скоба (само за VC 40)	203870
Плъзгаща скоба DPC 20 (само за VC 40)	203871

4 Технически данни

Запазени права за технически изменения!

Номинално напрежение	100 V	110 V	110 V	200 V
Номинална консумация	1200 W	1100 W	1100 W	950 W
Присъединявана мощност вграден контакт на уреда за електроинструмент (ако е наличен)		1600 W		
Мрежов кабел (тип)	VCTF 3 x 2,0 мм ²	A07 QQ-F 3/ 12 AWG	H07 BQ-F 3G 1,5 мм ²	VCTF 3 x 2,0 мм ²

Номинално напрежение	220- 240 V	220- 240 V (CH)	220- 240 V (GB)	220- 240 V (NZ)
Номинална консумация	1200 W	1200 W	1200 W	1200 W
Присъединявана мощност вграден контакт на уреда за електроинструмент (ако е наличен)	2400 W	1100 W	1800 W	1200 W
Мрежов кабел (тип)	H07 RN-F 3G 1,5 мм ²	H07 RN-F 3G 1,5 мм ²	H07 RN-F 3G 1,5 мм ²	H07 RN-F 3G 1,5 мм ²

Номинална консумация	950 W	1100 W	1200 W
Макс. обем на поток (въздух) VC 20-U / VC 40-U	55 л/сек	61 л/сек	61 л/сек
Макс. обем на поток (въздух) VC 20-UM / VC 40-UM		135 м ³ /ч	145 м ³ /ч
Макс. понижено налягане VC 20-U / VC 40-U	19500 Pa	23000 Pa	23000 Pa
Макс. понижено налягане VC 20-UM / VC 40-UM		18500 Pa	22000 Pa

Уред	VC 20-U/ VC 20-UM	VC 40-U/ VC 40-UM
Мрежова честота	50...60 Hz	50...60 Hz

bg

Уред	VC 20-U/ VC 20-UM	VC 40-U/ VC 40-UM
Тегло в съответствие с ЕРТА-Procedure 01/2003	12,9 кг/ 13,0 кг	14,6 кг/ 14,7 кг
Размери (Д x Ш x В)	505 мм X 380 мм X 500 мм	505 мм X 380 мм X 610 мм
Мрежов кабел	7,5 м	7,5 м
Обем на резервоара	21 л	36 л
Номинален обем прах	23 кг	40 кг
Номинален обем вода	13,5 л	25 л
Диаметър на смукателния маркуч (въртяща муфа смукателна страна; муфа към уреда)	Дължина 5 м: 36 мм Дължина 3,5 м: 27 мм	Дължина 5 м: 36 мм Дължина 3,5 м: 27 мм
Температура на въздуха	-10...+40 °C	-10...+40 °C
автоматично почистване на филтъра прил. на всеки	15 сек	15 сек

Информации за уредите и приложенията

Клас на защита	Клас на защита I
Вид защита	IP X4 защитено срещу пръски

Информация за шума и вибрациите (измерено по EN 60335-2-69):

Типово ниво на звуковото налягане на емисиите по крива А	71 dB (A)
Отклонение от посочените нива на шума	2,5 dB (A)
Триаксиална вибрационна стойност (векторна сума на вибрациите)	< 2,5 м/сек ²
Отклонение (К)	взема се под внимание в стойността на вибрациите

5 Указания за безопасност

5.1 Основни препоръки за безопасност

- Наред с техническите препоръки за безопасност в отделните раздели на настоящото Ръководство за експлоатация следва по всяко време стриктно да се спазват следните изисквания.
- Прочетете всички указания! Ако не спазвате следващите указания, може да възникне опасност от токов удар, пожар и/или тежки наранявания.
- При използване на уреда в комбинация с друг електроинструмент преди употреба следва да се прочетат Ръководството за експлоатация на електроинструмента и да се спазват всички указания.

5.2 Изисквания към потребителя

- Бъдете концентрирани, следете внимателно действията си и постъпвайте предпазливо и разумно при работа с уреда. Не използвайте електроинструмента, когато сте уморени или под влиянието на наркотични вещества, алкохол или упойващи лекарства. Един миг разсеяност при работа с електроуред може да доведе до изключително тежки наранявания.

- Работете с подходящо облекло. Не работете с широки дрехи или украшения. Дръжте косата си, дрехите си и ръкавиците си на безопасно разстояние от въртящите се звена на електроинструментите. Широките дрехи, украшенията и дългите коси могат да бъдат захванати и увлечени от въртящите се звена.
- Работете със защитно работно облекло и винаги с предпазни очила. Носенето на лични предпазни средства, като дихателна маска, здрави плътно затворени обувки със стабилен грайфер, защитна каска или антифони, според вида и употребата на уреда, намалява риска от наранявания.
- Ако е възможно използването на външна аспирационна система, се уверете, че тя е включена и функционира изправно. Използването на прахоуловител може да намали породените от прахове опасности.
- Уредът е предназначен за професионална употреба.
- Работата, обслужването и поддръжката на уреда може да се осъществяват само от оторизирани и обучени лица. Този персонал трябва да бъде инструктиран специално за възникващите опасности при работа с уреда.

- g) Бъдете особено внимателни, когато работите върху стълби.
- h) Не пъхайте нищо в отворите на уреда. Не работете с уреда, ако отворите са запушени. Поддържайте ги почистени от прах, власинки, косми и всякакви други предмети, пречателни въздушни поток.

5.3 Правилна подготовка на работното място

- a) Осигурете добро осветление на работната площ.
- b) Осигурете добро проветряване на работното място. Недостатъчно проветрени работни площи може да предизвикат увреждане на здравето чрез прекомерно запращаване.
- c) Поддържайте ред във Вашата работна зона. Дръжте далече от работното място предмети, с които бихте могли да се нараните. При безпорядък в работната зона може да възникнат злополуки.
- d) Съхранявайте неизползвани уреди на места, където не могат да бъдат достигнати от деца. Не допускайте уредът да бъде използван от лица, които не са запознати с него или не са прочели тези инструкции. Уредите са опасни, когато се използват от неопитни лица или лица с ограничени физически, сензорни или умствени способности.
- e) Дръжте деца и странични лица на безопасно разстояние, докато работите с уреда. Ако вниманието Ви бъде отклонено, може да загубите контрола над електроинструмента.
- f) Не използвайте уреда във взривоопасна среда или на места, където има горими течности, газове или прах. В електроуредите се отделят искри, които могат да възпламяват прахообразни материали или пари.
- g) Не допускайте външни лица да пипат уреда или удължителния кабел.
- h) Избягвайте неудобните положения на тялото. Заемете стабилна стойка и пазете равновесие.
- i) Носете неплъзгащи се обувки.
- j) При работа следете мрежовият и удължителният кабел, както и смукателният маркуч да са винаги в положение назад от уреда. По този начин се намалява опасността от спъване и падане по време на работа.
- k) След работа винаги прибирайте мрежовия кабел, удължителния кабел и маркуча. По този начин се намалява опасността от спъване и падане.
- l) Не транспортирайте уреда с кран.
- m) Преди включване на захранващия кабел се уверете, че уредът е изключен.

5.4 Общи мерки за безопасност

- a) Използвайте само подходящ уред. Не използвайте уреда за цели, за които не е предназначен, а само по предписание и в изправно състояние.
- b) Не оставяйте уреда никога без надзор.

- c) Съобразявайте се с влиянието на околната среда. Не използвайте уреда на места, където има опасност от пожар и експлозия.
- d) Уредът трябва да се пазят от замръзване.
- e) **ВНИМАНИЕ** - Съхранявайте на сигурно място неизползваните в момента уреди. Когато уредите не се използват, следва да се съхраняват на сухо, високо или затворено място, далеч от достъпа на деца.
- f) При прахосмукачките от клас M следва да се внимава при неизползване и транспорт на уреда всмукателният фитинг да е затворен със затварящата муфа.
- g) Когато уредът не се използва временно (например по време на почивки), преди обслужване, поддръжка и смяна на инструментите, винаги изваждайте мрежовия щепсел от контакта.
- h) За транспортиране изключвайте уреда.
- i) Проверете уреда и принадлежностите му за евентуални повреди. Преди по-нататъшна употреба защитните съоръжения или леко повредени части трябва да бъдат проверени за безупречно функциониране по предназначение. Проверете дали подвижните части работят изправно и не блокират, както и дали има повредени части. Всички части трябва да бъдат правилно монтирани и да отговарят на всички условия за обезпечаване на изправна работа на уреда. Повредените защитни съоръжения и части трябва да бъдат ремонтирани или подменени от правоспособен сервиз, ако не е посочено друго в Ръководството за експлоатация.
- j) Проверете правилното положение на филтъра. Проверете филтъра, да не е повреден.
- k) Ремонтът на електроинструментите трябва да се извършва само от квалифицирани специалисти и само с оригинални резервни части. По този начин се гарантира съхраняване на безопасността на електроинструмента.
- l) Преди промяна на настройките на електроуред, преди замяна на работни инструменти и допълнителни приспособления, както и при продължително неизползване на уреда, изключвайте щепсела от захранващата мрежа. Тази мярка премахва опасността от задействане на електроинструмента по невнимание.
- m) Използвайте уредите, допълнителните приспособления, работните инструменти и т.н. съобразно инструкциите на производителя за съответния тип. Съобразявайте се и с конкретните работни условия, както и с дейностите, които трябва да бъдат извършени. Използването на уредите за цели, различни от предвидените от производителя, повишава опасността от злополука.
- n) Не придвижвайте прахосмукачката върху мрежовия кабел.
- o) Ограничителят за нивото на водата следва регулярно да се почиства с четка и да се проверява за повреди според инструкциите.

bg

5.5 Механически

- a) Следвайте указанията за обслужване и поддръжка.
- b) Отнасяйте се към уреда грижливо. Проверявайте дали подвижните елементи функционират безупречно, дали не заклинват, дали има счупени или повредени детайли, които нарушават или променят функциите на електроинструмента. Преди да използвате уреда, се погрижете повредените детайли да бъдат ремонтирани. Много от злополуките се дължат на недобре поддържани електроуреди.

5.6 Електрически



- a) Щепселът на уреда трябва да е подходящ за контакта. В никакъв случай не се допуска изменение на конструкцията на щепсела. Когато работите със занулени електроуреди, не използвайте адаптори за щепсела. Ползването на оригинални щепсели и контакти намалява риска от токов удар.
- b) Поставете щепсела в подходящ, заземен контакт, който е инсталиран надеждно и отговаря на всички местни условия.
- c) Ако се съмнявате, дали контактът е заземен надеждно, подсигурете проверката му от квалифициран електроспециалист.
- d) Избягвайте допира на тялото Ви до заземени тела, например тръби, отоплителни уреди, печки и хладилници. Рискът от електрически удар се увеличава, когато тялото ви е заземено.
- e) Предпазвайте уреда от дъжд и влага. Проникването на вода в електроуредата повишава опасността от токов удар.
- f) Проверявайте редовно съединителния проводник на уреда и при повреда се обърнете за смяна към сервиз на Хилти. Проверявайте редовно удължителните проводници и ги подменяйте, ако са повредени.
- g) Проверете дали уредът и принадлежностите са в изрядно състояние. Не ползвайте уреда и принадлежностите му, ако има повреди, системата не е комплектована изцяло или елементите за управление не работят нормално.
- h) Ако по време на работа се повреди мрежовият съединителен проводник и/или удължителният кабел, не трябва да ги докосвате. Повредени мрежови съединителни проводници и удължителни кабели представляват опасност от възникване на токов удар.
- i) Мрежовият кабел може да се заменя само с посочения в Ръководството за експлоатация тип.
- j) Повредените ключове трябва да бъдат подменени в сервиз на Хилти. Не използвайте уред,

при който ключът не може да включва и/или изключва.

- k) При необходимост от ремонт се обръщайте само към електроспециалист (сервиз на "Хилти"), където се използват само оригинални резервни части, тъй като в противен случай са възможни злополуки.
- l) Не използвайте кабела за цели, за които не е предназначен, например за носене на уреда, за окачване или за издърпване на щепсела от контакта. Предпазвайте кабела от нагряване, масла, остри ръбове или движещи се части на уреда. Повредени или усукани кабели увеличават риска от токов удар.
- m) Когато работите с електроуред на открито, използвайте само удължителни кабели, подходящи за работа на открито. Използването на удължителен кабел, предназначен за работа на открито, намалява риска от токов удар.
- n) При прекъсване на захранването: Изключете уреда, извадете щепсела от контакта.
- o) Избягвайте използването на удължителни кабели с разклонители и едновременната експлоатация на няколко уреда.
- p) Използвайте контакта на уреда само за предписаните в Ръководството за експлоатация цели.
- q) Никога не поливайте с вода горната част на прахосмукачката: Опасност за хората и уреда.
- r) Куплунзите на мрежовите, удължителните кабели или кабелите за включване на уреда трябва да са защитени срещу водни пръски.
- s) Изваждайте мрежовите кабели само чрез директно издърпване на щепсела (не дърпайте кабелите).
- t) Никога не премествайте прахосмукачката в друга работна позиция дърпайки за захранващия кабел.
- u) Не ползвайте уреда в нечисто или мокро състояние. Влагата или прахта по повърхността на уреда (най-вече от проводими материали) при неблагоприятни условия могат да предизвикат електрически удар. Поради това регулярно давайте замърсените уреди на проверка в сервизите на Хилти, особено ако често се работи с електропроводими материали.
- v) Уверете се, че кабелът не е попаднал в локви.
- w) Не използвайте контакта или принадлежностите с мокри ръце.

5.7 Изсмукван материал



- a) Не трябва да се събират застрашаващи здравето, горими и/или взривоопасни прахове (магнезиево-алуминиев прах и др.).
- b) Уредът от Клас прахове М е подходящ за събиране / изсмукване на сухи, негорими прахове, дървесни частици и опасни прахове с гранични

стойности на експозиция $\geq 0,1 \text{ мг/м}^3$. Според опасността на праховете за събиране / изсмукване уредът трябва да е оборудван с подходящи филтри.

- c) Не трябва да се събират горими, взривоопасни, агресивни течности (охлаждащи течности и смазки, бензин, разтворители, киселини ($\text{pH} < 5$), основи ($\text{pH} > 12,5$) и др.)
- d) При изпускане на пяна или течности изключете незабавно уреда.
- e) Избягвайте контакта с алкални или кисели течности. Ако въпреки това на кожата Ви попадне електролит, изплакнете мястото обилно с вода. Ако течността попадне в очите, изплакнете ги обилно с вода и потърсете допълнително лекарска помощ.
- f) При изсмукване на горещ изсмукван материал до макс. 60°C носете предпазни ръкавици.
- g) Не изсмуквайте предмети, които могат да пробият торбата за прах и да доведат до наранявания (например остри или ръбести материали).

5.8 Термичен

Горещи материали $>60^\circ\text{C}$ (горяща цигара, гореща пепел и др.) не трябва да се събират.

5.9 Средства за персонална защита



- a) Работещият с уреда и намиращите се в близост лица трябва да използват при употреба и поддръжка на уреда подходящи защитни очила, защитна каска, антифони, предпазни ръкавици, подходящи обувки и респиратор (P2).
- b) При работа с минерален шлам от пробиването носете защитно облекло и избягвайте контакт с кожата ($\text{pH} > 9$, разяждащо)

6 Въвеждане в експлоатация



ВНИМАНИЕ

Мрежовото напрежение трябва да съответства на посоченото на типовата табелка. Уредът не трябва да е включен в мрежата.

ОПАСНОСТ

Включвайте уреда само към заземен по правилата източник на електроенергия.

ВНИМАНИЕ

Погрижете се за стабилно положение на прахосмуквачката по всяко време чрез блокиране на колелата.

ВНИМАНИЕ

При поставяне на горната част внимавайте, да не се прищипете и да не повредите мрежовия кабел.

6.1 Използване на удължителен кабел и генератор или трансформатор

Вижте Раздел "Описание/ Използване на удължителен кабел".

6.2 Първо пускане в експлоатация **2**

1. Отворете двете закопчалки.
2. Отделете смукателната глава от контейнера.

3. Извадете допълнителните принадлежности от контейнера и от опаковката.

УКАЗАНИЕ За събиране на прахове с гранични стойности на експозиция $\geq 0,1 \text{ мг/м}^3$ използвайте прахосмуквачката от Клас М. Следвайки инструкцията, поставете в контейнера филтърно платно или торба за прах (синтетичен материал) за минерални прахове, или хартиена торба за прах за дървесни частици.

УКАЗАНИЕ За събиране на безопасни прахове: Следвайки инструкцията, поставете в контейнера торба за прах от синтетичен материал (отпечатана инструкция).

4. Поставете смукателната глава върху контейнера.
5. Затворете двете закопчалки.
6. Уверете се, че смукателната глава е монтирана правилно и е застопорена.
7. Свържете смукателния маркуч към уреда.

6.2.1 Поставяне на хартиена торба за прах за изсмукване на дървесни частици **3**

1. Отворете двете закопчалки.
2. Отделете смукателната глава от контейнера.
3. Поставете новата хартиена торба за прах в контейнера.
4. Поставете смукателната глава върху контейнера.
5. Затворете двете закопчалки.
6. Уверете се, че смукателната глава е монтирана правилно и е застопорена.
7. Свържете смукателния маркуч към уреда.

bg

6.3 Стабилизатор за напрежение

ВНИМАНИЕ

При поставяне на стабилизатора за напрежението в U-образния профил на плъзгащата скоба внимавайте, контактът да е отгоре и пружината да се застопори.

ВНИМАНИЕ

За да предотвратите наранявания, преди отстраняване на изсмукания материал и преди транспортиране на прахосмукачката отстранете стабилизатора за напрежението и незакрепените инструменти от държача.

6.4 Транспорт

ОПАСНОСТ

При прахосмукачките от клас M следва да се внимава при използване и транспорт на уреда всму-

кателният фитинг да е затворен със затварящата муфа.



ОПАСНОСТ

Уредът може да се транспортира само ако е окончателно спрял.

Уредът не трябва да се пренася, когато е пълен. Изпразнете уреда, преди да го транспортирате на друго място.

При изсмукване на вода уредът не трябва да се обръща или да се пренася в легнало положение.

За транспортиране с помощта на конусния адаптор можете да свържете двата края на маркуча.

7 Експлоатация

ПРЕДУПРЕЖДЕНИЕ

За прахосмукачките от клас M следва да се има предвид: Преди да изнесете уреда от средата с опасни вещества, изсмучете външната страна на уреда, избършете го или го опаковайте плътно изолирано. Всички машинни детайли трябва да се разглеждат като замърсени, ако са били взети от опасната зона, и трябва да се предприемат подходящи мерки, за да се предотврати разнасянето на праха.

ПРЕДУПРЕЖДЕНИЕ

При авария (напр. пропускливост на филтъра) уредът да се изключи, да се освободи от мрежата и преди да бъде използван по-нататък, да се провери от квалифициран персонал.

ВНИМАНИЕ

За прахосмукачките от клас M следва да се има предвид: **ВНИМАНИЕ:** Този уред съдържа вреден за здравето прах. Процедурите по изпраждане и поддръжка, включително отстраняване на контейнерите за прах, трябва да се извършват от специалисти, носещи подходящи средства за защита. Да не се експлоатира без цялостната филтрационна система.

ВНИМАНИЕ

Погрижете се за стабилно положение на прахосмукачката по всяко време чрез блокиране на колелата.

7.1 Настройка на диаметъра на маркуча (VC 20-UM/ VC 40-UM)

За събиране / изсмукване на сухи, негорими прахове с гранични стойности на експозиция, както и на дървесни прахове, съгласувайте диаметъра на смукателния маркуч с позицията на ключа за настройка на диаметъра на маркуча. При използване на уреда със

системата на Хилти за ядково пробиване включете на най-малкия диаметър на маркуча.

Виж раздел: 2.2 Настройки на диаметъра на маркуча (VC 20-UM/ VC 40-UM)

7.2 Работа без използване на контакта на уреда

УКАЗАНИЕ

Преди включване на мрежовия щепсел в контакта се уверете, че уредът е изключен (позиция на ключа на уреда "OFF" (изключено)).

1. Включете щепсела в контакта.
2. Завъртете ключа на уреда на позиция "ON" (включено).

7.3 Работа с използване на контакта на уреда

ОПАСНОСТ

Контактът е предназначен само за директно включване на електроинструменти към смукателя.

УКАЗАНИЕ

Преди включване на мрежовия щепсел в контакта се уверете, че електроинструментът е изключен.

УКАЗАНИЕ

За включените в контакта на уреда електроинструменти трябва да се съблюдават Ръководствата им за експлоатация и предписанията за безопасност, съдържащи се в тях.

УКАЗАНИЕ

Проверете дали максималната номинална консумирана мощност на електроинструмента, който предстои да се включи, е под допустимата максимална мощност на контакта на уреда (таблица "Технически данни" и надпис на контакта на уреда).

1. Извадете щепсела на уреда от контакта.
2. Поставете щепсела на електроинструмента в контакта на уреда.
3. Поставете щепсела на уреда в контакта.
4. Завъртете ключа на уреда на позиция "AUTO" (автоматично).
5. Включете електроинструмента.

УКАЗАНИЕ След изключване на електроинструмента уредът продължава да работи още за кратко, за да може да се изсмуче останалия в маркуча прах.

7.4 Изсмукване на сухи прахове

УКАЗАНИЕ

Преди изсмукване на сухи прахове и особено на минерални прахове трябва да внимавате в контейнера винаги да е поставена правилната торба за прах (принадлежност на Хилти). По този начин събраният материал може да се изхвърли лесно и чисто.

ВНИМАНИЕ

Съдържанието на контейнера трябва да бъде изхвърлено на определените за тази цел места съгласно законовите разпоредби.

ВНИМАНИЕ

Никога не изсмуквайте без филтърен елемент.

ВНИМАНИЕ

При поставяне на горната част внимавайте, да не се приципете и да не повредите мрежовия кабел.

Внимавайте филтърният елемент да бъде сух. Влажният филтърен елемент се запушва бързо, ако се изсмукват сухи вещества. По тази причина преди изсмукването на сухи вещества филтърният елемент следва да бъде подменен със сух филтърен елемент.

7.4.1 Смяна на хартиена торба за прах / филтърно платно

ОПАСНОСТ

Уверете се, че торбата не е пробита от предмети, които могат да ви наранят.

ВНИМАНИЕ

Съдържанието на контейнера трябва да бъде изхвърлено на определените за тази цел места съгласно законовите разпоредби.

1. Извадете щепсела от контакта.
2. Отворете двете закопчалки.
3. Отделете горната част на уреда от контейнера.
4. При хартиена торба внимателно отделете муфата на торбата от адаптора, респ. извадете филтърното платно.
5. Затворете муфата на торбата с плъзгача, респ. филтърното платно с капака.
6. Почистете контейнера за замърсявания с кърпа.
7. Закрепете нова торба за прах от хартия / филтърно платно в контейнера.
8. Поставете горната част върху контейнера.

9. Затворете двете закопчалки.

7.4.2 Смяна на торбата за прах от синтетичен материал 4

ВНИМАНИЕ

Съдържанието на контейнера трябва да бъде изхвърлено на определените за тази цел места съгласно законовите разпоредби.

1. Извадете щепсела от контакта.
2. Отворете двете закопчалки.
3. Отделете горната част на уреда от контейнера.
4. Завъртете торбата за прах от синтетичен материал с кабелната превръзка под перфорираните отвори.
5. Отстранете торбата за прах от синтетичен материал.
6. Почистете контейнера за замърсявания с кърпа.
7. Закрепете нова торба за прах от синтетичен материал (отпечатана инструкция) в контейнера.
8. Поставете горната част върху контейнера.
9. Затворете двете закопчалки.

7.5 Изсмукване на течности

ВНИМАНИЕ

Никога не изсмуквайте без филтърен елемент.

7.5.1 Преди изсмукване на течности

1. Извадете торбата за прах от контейнера.
2. Проверете за замърсяване електродите за контрол на нивото за запълване и ги почистете с четка, ако е необходимо.

7.5.2 При изсмукване на течности

За изсмукване на течности използвайте по възможност отделен филтърен елемент.

УКАЗАНИЕ

Използвайте по възможност филтърния елемент PES на Хилти.

При образуване на пяна незабавно прекратете работата и изпразнете контейнера.

При достигане на максималното ниво течност уредът изключва автоматично.

7.5.3 След изсмукване на течности 5

1. Отворете двете закопчалки.
2. Отделете горната част на уреда от контейнера.
3. Изпразнете контейнера и почистете контейнера с маркуч, електродите - с четка, а филтърния елемент след по-раншно съхнене изчистете с ръка.
4. Поставете главата отделно от контейнера, за да могат филтърният елемент и контейнерът да изсъхнат.

7.6 Звук сигнал (VC 20-UM/ VC 40-UM)

Ако скоростта на въздуха в смукателния маркуч падне под 20м/сек, от съображения за сигурност прозвучава сигнал.

чава звуков предупредителен сигнал. Причини вижте в Раздел Отстраняване на грешки.

7.7 След работа

1. Изключете електроинструмента.
2. Завъртете ключа на уреда на позиция "OFF" (изключено).
3. Извадете щепсела от контакта.
4. Навийте захранващия кабел и го закачете на поставената за тази цел закачалка.
5. Изпразнете контейнера и почистете уреда, като го избършете с влажна кърпа.
6. Навийте маркуча.
7. Поставете уреда на безопасно и сухо място.

7.8 Изпразване на контейнера

ВНИМАНИЕ

За да предотвратите наранявания, преди отстраняване на изсмукания материал и преди транспортиране на прахосмукачката отстранете стабилизатора за напрежението и незакрепените инструменти от държача.

7.8.1 Изпразване на контейнера при сухи прахове

7.8.1.1 Преди изпразване на контейнера трябва да се предприемат следните стъпки:

1. Извадете щепсела от контакта.
2. Отстранете горната част на уреда от контейнера и го поставете на равна повърхност.

7.8.1.2 След изпразване на контейнера трябва да се предприемат следните стъпки:

ВНИМАНИЕ

При поставяне на горната част внимавайте, да не се прищипете и да не повредите мрежовия кабел.

Поставете горната част върху контейнера и затворете двете закопчалки.

7.8.2 Изпразване на контейнера без торба за прах (при течности)

УКАЗАНИЕ

Съдържанието на контейнера трябва да бъде изхвърлено на определените за тази цел места съгласно законовите разпоредби.

1. Изпразнете контейнера чрез изливане, хващайки го за предвидените вдлъбнатини.
2. Почистете ръбовете на контейнера за замърсявания с влажна кърпа.

8 Обслужване и поддръжка на машината

ВНИМАНИЕ

За прахосмукачките от клас M следва да се има предвид: **ВНИМАНИЕ: Този уред съдържа вреден за здравето прах. Процедурите по изпразване и поддръжка, включително отстраняване на контейнерите за прах, трябва да се извършват от специалисти, носещи подходящи средства за защита. Да не се експлоатира без цялостната филтрационна система.**

8.1 Автоматично почистване на филтърния елемент

УКАЗАНИЕ

В процеса на почистване филтърният елемент не трябва да се удря в твърди предмети или да се обработва с твърди или остри предмети. Така се намалява животът на филтърния елемент.

УКАЗАНИЕ

Филтърният елемент не трябва да се почиства с въздух под налягане. Това може да доведе до разкъсване на филтъра.

УКАЗАНИЕ

Филтърният елемент е износваща се част. Затова трябва да бъде подменян веднъж на половин година или по-често при по-интензивна употреба на уреда.

Уредът има функция почистване на филтъра, за да се осигури максимално освобождаване на филтърния елемент от натрупалия се прах.

Филтърният елемент се почиства автоматично чрез въздушен удар (пулсиращ шум).

УКАЗАНИЕ

Почистването на филтърния елемент функционира само при свързан смукателен маркуч.

8.2 Смяна на филтърния елемент

ВНИМАНИЕ

Никога не изсмуквайте без филтърен елемент.

8.2.1 Демонтаж на филтърния елемент **6**

1. Извадете щепсела от контакта.
2. Отворете закопчалката за капака на филтъра.
3. Отворете капака на филтъра.
4. Извадете внимателно филтърния елемент хващайки за наличните вдлъбнатини на държача.

8.2.2 Монтаж на филтърния елемент **7**

1. Почистете уплътняващата повърхност с кърпа.
2. Поставете новия филтърен елемент.
3. Затворете капака на филтъра, като натиснете напред блокировката на капака.

4. Затворете закопчалката за капака на филтъра.

8.3 Отваряне на уреда за проверка

1. Задействайте блокировката на колелата.
2. Извадете щепсела от контакта.
3. Отворете двете закопчалки.
4. Отстранете горната част на уреда от контейнера и го поставете на равна повърхност.

8.4 Проверка на нивото на запълване

Проверете дали контактите за изключване са замърсени и при нужда ги почистете с четка.

8.5 Затваряне на уреда

ВНИМАНИЕ

При поставяне на горната част внимавайте, да не се прищипете и да не повредите мрежовия кабел.

1. Проверете дали уплътнението на смукателната глава е замърсено и при нужда го почистете с кърпа.
2. Поставете горната част върху контейнера.
3. Затворете двете закопчалки.

8.6 Обслужване на уреда

ВНИМАНИЕ

Извадете щепсела от контакта.

Никога не работете с уреда при запушени вентилационни отвори! Почиствайте ги внимателно със суха четка. Редовно почиствайте външната страна на уреда с кърпа. Не използвайте пръскачки, уреди с вода под налягане, пароструйки или течаша вода при почистване! Те могат да нарушат електрическата безопасност на уреда. Поддържайте ръкохватките винаги чисти от масла и мазнини. Не използвайте почистващи средства, съдържащи силикон.

За прахосмукачките от клас M следва да се има предвид: При поддръжка и почистване с уреда следва да се бори така, че да не възникват опасности за персонала по поддръжка и други лица. Използвайте принудителна вентилация с филтър. Носете защитно облекло. Почистете мястото за извършване работите по поддръжка, така че опасни вещества да не попадат в околната среда.

Преди да изнесете уреда от следата с опасни вещества, измучете външната страна на уреда, избършете го или го опаковайте плътно изолирано. Избягвайте при това разпръскването на отложения, опасен прах. При работи по поддръжка и ремонт всички замърсени части, които не са могли да се почистят задоволително, трябва да се опаковат в непроницаеми пликчета и да се третират съобразно валидните разпоредби.

За прахосмукачките от клас M най-малко веднъж годишно следва да се извърши техническа проверка в сервиз на Хилти или от обучен специалист включваща например повреди на филтъра, херметичност на уреда и функциониране на контролните устройства.

8.7 Поддръжка

ПРЕДУПРЕЖДЕНИЕ

Ремонти по електрическата част могат да се извършват само от правоспособни електроспециалисти.

Редовно преглеждайте всички външни елементи на уреда за повреди и се уверете в изправността на елементите за управление. Не работете с машината, ако има повреда или елементите за управление не са изправни. Дайте уреда на поправка в сервиз на "Хилти".

8.8 Контрол след обслужване и поддръжка

След работи по обслужване и поддръжка следва да се провери, правилно ли е глобена прахосмукачката и безупречно ли функционира.

Извършете тест за изправна работа.

9 Локализиране на повреди

Неизправност	Възможна причина	Отстраняване
Задействане на звуковия предупредителен сигнал (намалена смукателна мощност) (VC 20-UM/ VC 40-UM).	Торбата за прах е пълна.	Сменете торбата за прах. Виж раздел: 7.4.2 Смяна на торбата за прах от синтетичен материал 4 Виж раздел: 7.4.1 Смяна на хартиена торба за прах / филтърно платно
	Филтърният елемент е силно замърсен.	Евентуално сменете филтърния елемент. Виж раздел: 8.2 Смяна на филтърния елемент
	Маркучът на прахосмукачката или прахозащитната глава на електроинструмента е запушен/а.	Почистете маркуча и прахозащитната глава.

Неизправност	Възможна причина	Отстраняване
Задействане на звуковия предупредителен сигнал (намалена смукателна мощност) (VC 20-UM/ VC 40-UM).	Настройка на диаметър на маркуча на грешна позиция.	Виж раздел: 7.1 Настройка на диаметъра на маркуча (VC 20-UM/ VC 40-UM)
Прахта се издухва от уреда.	Филтърният елемент не е монтиран правилно.	Монтирайте филтърния елемент отново.
	Филтърният елемент е повреден.	Поставете нов филтърен елемент.
	Уплътнението на филтъра е повредено.	Поставете нов филтърен елемент.
Уредът се включва и изключва самоволно или се появява електрически разряд през потребителя.	Не е гарантирано електростатичното отвеждане; Уредът е включен към незаземен контакт.	Включете уреда към заземен контакт; Използвайте антистатичен маркуч.
Уредът не работи или след кратко ускоряване се изключва.	Изключване на водата е сработило.	Почистете сондите и мястото около тях с четка.
Моторът не работи.	Предпазителят на мрежовия контакт е изключил.	Включете предпазителя. Ако изключи отново, потърсете причината.
	Резервоарът е пълен.	Изключете уреда. Изпразнете контейнера. Виж раздел: 7.8.2 Изпразване на контейнера без торба за прах (при течности)
	Термозащитата на мотора е сработила.	Изключете уреда и го оставете да се охлади около 5 минути. Ако моторът не започне да работи, обърнете се към отдела за обслужване на клиенти.
	Термозащитата на мотора изключва мотора отново поради замърсени вентилационни отвори.	Почистете внимателно вентилационните отвори със суха четка.
Моторът не работи в автоматичен режим.	Свързаният уред е дефектен или не е включен правилно.	Проверете свързания уред за изправно функциониране, респ. поставете правилно щепсела докрай.
Автоматичното почистване на филтърния елемент не функционира	Не е свързан смукателен маркуч.	Свържете смукателния маркуч.

bg

10 Третиране на отпадъци



В по-голямата си част уредите на Хилти са произведени от материали за многократна употреба. Предпоставка за многократното им използване е тяхното правилно разделяне. В много страни фирмата Хилти вече е създала организация за изкупуване на Вашите употребявани уреди. По тези въпроси се обърнете към центъра за клиентско обслужване на Хилти или към търговско-техническия Ви консултант.



Само за страни от ЕС

Не изхвърляйте електроуреди заедно с битови отпадъци!

Съгласно Директивата на ЕС относно износени електрически и електронни уреди и отразяването ѝ в националното законодателство износените електроуреди следва да се събират отделно и да се предават за рециклиране според изискванията за опазване на околната среда.

Третиране на отпадъчните води

Съгласно разпоредбите за опазване на околната среда изхвърлянето на отпадъчната след пробиване вода във водни басейни или в канализация без предварителна обработка не е позволено. Проучете действащите местни разпоредби. Препоръчваме следния начин на действие:

1. Съберете отпадъчните води (например с прахосмукачка за мокро почистване).
2. Оставете шлама да се утаи и изхвърлете утайката в депо за строителни отпадъци. (чрез коагуланти може да се ускори процеса на утаяване)
3. Преди да изхвърлите остатъчната вода (основен характер, pH > 7) в канализацията, я неутрализирайте чрез смесване с киселинно неутрализиращо средство или чрез разреждане с много вода.

Третиране на праха от пробиване

Събраният прах от пробиване следва да се третира съгласно валидните национални законови разпоредби.

11 Гаранция от производителя за уредите

При въпроси относно гаранционните условия, моля, обърнете се към Вашия местен партньор ХИЛТИ.

12 Декларация за съответствие с нормите на ЕС (оригинал)

Обозначение:	Прахосмукачка за мокро/сухо почистване
Обозначение на типа:	VC 20-U/ VC 20-UM/ VC 40-U/ VC 40-UM
Година на производство:	2007

Декларираме на собствена отговорност, че този продукт отговаря на следните директиви и стандарти: 2006/42/EG, 2004/108/EG, 2011/65/EC, EN 60335-1, EN 60335-2-69, EN ISO 12100.

Hilti Corporation, Feldkircherstrasse 100,
FL-9494 Schaan



Paolo Luccini
Head of BA Quality and Process
Management
Business Area Electric Tools &
Accessories
01/2012



Johannes Wilfried Huber
Senior Vice President
Business Unit Diamond

01/2012

Техническа документация при:

Hilti Entwicklungsgesellschaft mbH
Zulassung Elektrowerkzeuge
Hiltistrasse 6
86916 Kaufering
Deutschland

bg

VC 20-U/ VC 20-UM/ VC 40-U/ VC 40-UM Aspirator pentru materiale umede și uscate

Înainte de punerea în funcțiune, se va citi obligatoriu manualul de utilizare.

Păstrați întotdeauna acest manual de utilizare în preajma aparatului.

În cazul transferării aparatului către alte persoane, predați-l numai împreună cu manualul de utilizare.

Cuprins	Pagina
1 Indicații generale	254
2 Descriere	255
3 Accesorii	257
4 Date tehnice	258
5 Instrucțiuni de protecție a muncii	259
6 Punerea în funcțiune	262
7 Modul de utilizare	263
8 Îngrijirea și întreținerea	265
9 Identificarea defecțiunilor	266
10 Dezafectarea și evacuarea ca deșeuri	267
11 Garanția producătorului pentru aparate	268
12 Declarația de conformitate CE (Originală)	268

1 Cifrele fac trimitere la imagini. Imaginile se găsesc la începutul manualului de utilizare.

În textul din acest manual de utilizare, prin „aparat” va fi denumit întotdeauna aspiratorul pentru materiale umede și uscate VC 20/ 40. Toate textele din acest manual de utilizare se referă la toate cele 4 aparate, cu excepția cazului în care se face referire explicită la VC 20-UM / VC 40-UM.

Componentele aparatului, elementele de comandă și elementele indicatoare 1

- 1 Mâner
- 2 Comutatorul aparatului
- 3 Clamă de închidere
- 4 Recipient de murdărie
- 5 Locașurile de prindere
- 6 Fiting de admisie
- 7 Mufă de închidere pentru fittingul de admisie (VC 20-UM/ VC 40-UM)
- 8 Priza aparatului
- 9 Cârlig pentru cablu
- 10 Calota aspiratorului
- 11 Capacul filtrului
- 12 Clama de închidere pentru capacul filtrului
- 13 Reglarea diametrului furtunului (VC 20-UM/ VC 40-UM)
- 14 Cadrul pentru deplasare prin împingere cu suportul de susținere
- 15 Închizătorul suportului de susținere

ro

1 Indicații generale

1.1 Cuvinte-semnal și semnificația lor

PERICOL

Pentru un pericol iminent și direct, care duce la vătămări corporale sau la accidente mortale.

ATENȚIONARE

Pentru situații potențial periculoase, care pot provoca vătămări corporale grave sau accidente mortale.

AVERTISMENT

Pentru situații potențial periculoase, care ar putea provoca vătămări corporale ușoare sau pagube materiale.

INDICAȚIE

Pentru indicații de folosire și alte informații utile.

1.2 Explicitarea pictogramelor și alte indicații

Semne de interzicere



Transportarea pe macara este interzisă

Semne de avertizare



Atenționare - pericol cu caracter general



Atenționare - substanțe iritante



Atenționare - tensiune electrică periculoasă



Atenționare - substanțe care prezintă pericol de explozie



Atenționare: suprafață fierbinte

Semne de obligativitate



Folosiți îmbrăcăminte de protecție



Folosiți aparătoare pentru ochi



Folosiți mănuși de protecție



Folosiți cască de protecție



Folosiți căști antifonice



Folosiți încălțăminte de protecție



Folosiți masca de protecție respiratorie

Simboluri



Citiți manualul de utilizare înainte de folosire



Depuneți deșeurile la centrele de revalorificare

Pe aparat



Atenție: Acest aparat conține prafuri nocive. Golirea și lucrările de întreținere, inclusiv înlocuirea pungii de praf, se vor efectua numai de către persoane instruite pentru acestea și care poartă îmbrăcăminte și mască de protecție. Nu porniți aparatul înainte de a fi instalat complet sistemul de filtrare și de a fi controlat funcționalitatea dispozitivului de control pentru debitul de aer.

Pozițiile datelor de identificare pe aparat

Indicativul de model și seria de identificare sunt amplasate pe plăcuța de identificare a aparatului dumneavoastră. Transcrieți aceste date în manualul de utilizare și menționați-le întotdeauna când solicitați relații la reprezentanța noastră sau la centrul de Service.

Tip:

Număr de serie:

2 Descriere

2.1 Utilizarea conformă cu destinația

Aparatul VC 20/40 este un aspirator industrial universal cu un sistem efectiv de purificare pentru praful uscat. El este utilizabil atât pentru aplicații cu materiale uscate, cât și pentru aplicații cu materiale umede.

Aparatul este adecvat pentru aspirarea noroiului mineral de foraj în aplicații cu materiale umede, cu carotiere diamantate Hilti, respectiv ferăstraie cu diamant Hilti și pentru aspirarea cantităților mari de pulberi minerale în aplicații cu materiale uscate, cu pietre abrazive diamantate, discuri abrazive de tăiere, mașini de perforat rotopercutante și carotiere pentru materiale uscate marca Hilti.

Aparatul poate fi utilizat și pentru absorbția materialelor lichide.

El este adecvat pentru aspirarea noroiului de foraj mineral.

Aparatul (VC 20-UM, VC 40-UM) este adecvat pentru absorbția/ aspirarea de pulberi uscate, neinflamabile, aşchii de lemn și pulberi periculoase cu valori limită de explozie (de ex. valorile MAK sau AGW) $\geq 0,1 \text{ mg/m}^3$ (clasa de pulberi M). În funcție de pericolozitatea pulberilor care se absorb/ aspiră, aparatul trebuie să fie echipat cu filtre adecvate.

Cu aparatele VC 20-UM sau VC 40-UM este permisă numai absorbția substanțelor periculoase în conformitate cu IEC 60335-2-69 (clasa M). Absorbția altor substanțe periculoase pentru sănătate este interzisă.

Absorbția de ulei și medii lichide cu temperatura mai mare de 60°C este interzisă.

La aspirarea de pulberi cu valori limită de explozie, incinta trebuie să posedă o rată suficient de mare în ce privește schimbul de aer, dacă aerul uzat al aparatului ajunge din nou înapoi în incintă (în acest sens, respectați dispozițiile valabile pe plan național).

Este interzisă utilizarea aparatului pentru absorbția de substanțe cu pericol de explozie, incandescente sau aprinse, respectiv inflamabile (excepție: așchii de lemn) și pulberi agresive (de exemplu pulbere de magneziu-aluminiu etc.) și lichide (de exemplu benzină, solvenți, acizi, substanțe de răcire și lubrifianți etc.).

Aparatul nu are voie să funcționeze în poziție culcată.

Aparatul VC 20 are voie să cântărească, împreună cu încărcătura suplimentară și cu materialul de aspirare, maxim 37 kg.

Aparatul VC 40 are voie să cântărească, împreună cu încărcătura suplimentară și cu materialul de aspirare, maxim 55 kg.

Nu folosiți aparatul pe post de scară.

Nu utilizați aparatul în regim staționar de funcționare continuă, în instalații automate sau semi-automate.

Personalul de operare cu aparatul va fi informat înainte de începerea lucrului cu privire la manevrarea acestuia, pericolele care pot fi provocate de materiale, dezafectarea și evacuarea în siguranță ca deșeu a materialului absorbit.

Utilizarea în imersie este interzisă.

Este interzisă acționarea cu acest aparat asupra oamenilor și animalelor.

Pentru evitarea efectelor electrostatice, utilizați un furtun de aspirare antistatic.

Acest aparat este adecvat pentru activități de natură profesională, de exemplu în hoteluri, școli, spitale, fabrici, magazine, birouri și spații de închiriat.

Este interzisă prelucrarea materialelor de lucru nocive pentru sănătate (de ex. azbestul).

Sfera de lucru poate include: șantiere, ateliere, renovări, reconstrucții sau construcții de clădiri noi.

Respectați indicațiile din manualul de utilizare privind exploatarea, întreținerea și îngrijirea.

Pentru a evita pericolele de accidentare, folosiți numai accesorii și scule originale Hilti.

Aparatul și mijloacele sale auxiliare pot genera pericole dacă sunt utilizate necorespunzător sau folosite inadecvat destinației de către personal neinstruit.

Nu sunt admise intervenții neautorizate sau modificări asupra aparatului.

2.2 Reglajele pentru diametrul furtunului (VC 20-UM/ VC 40-UM)

Diametrul furtunului	Reglarea diametrului furtunului
∅ 15 mm (220 - 240 V)	∅ 15
∅ 21 mm (110 V)	∅ 21
∅ 27 mm (toate voltajele)	∅ 27
∅ 36 mm (toate voltajele)	∅ 36

2.3 Setul de livrare al echipamentului standard cuprinde:

- 1 Aparatul, inclusiv elementul de filtru
- 1 Furtun de aspirare complet cu racordul furtunului, mufă de furtun și adaptor conic
- 1 Sac pentru praf din material plastic PE VC 20
- 1 Sac pentru praf din hârtie cpl. VC 40
- 1 Manual de utilizare

2.4 Utilizarea cablurilor prelungitoare

Utilizați numai cabluri prelungitoare avizate pentru domeniul aplicației de lucru, cu secțiune suficientă. În caz contrar, este posibilă apariția pierderilor de randament la aparat și supraîncălzirea cablului. Controlați regulat dacă există deteriorări la cablul prelungitor. Înlocuiți cablurile prelungitoare dacă prezintă deteriorări.

Valorile recomandate pentru secțiunile medii și lungimile maxime ale cablurilor pentru VC 20/40 la funcționarea cu o sculă electrică prin intermediul prizei aparatului:

Secțiunea conductorului	1,5 mm ²	2,5 mm ²	3,5 mm ²
Tensiunea rețelei 110 V	Nerecomandat	25 m	Nerecomandat
Tensiunea rețelei 220-240 V	30 m	50 m	Nerecomandat

Valorile recomandate pentru secțiunile medii și lungimile maxime ale cablurilor pentru VC 20/40:

Secțiunea conductorului	1,5 mm ²	2,5 mm ²	3,5 mm ²
Tensiunea rețelei 100 V	Nerecomandat	Nerecomandat	75 m
Tensiunea rețelei 110 V	30 m	50 m	Nerecomandat

Utilizați numai cabluri prelungitoare care posedă conductor de protecție!

Nu utilizați cabluri prelungitoare cu secțiunea conductorului 1,25 mm², 2 mm².

2.5 Cablurile prelungitoare în aer liber

Dacă lucrați în aer liber, utilizați numai cabluri prelungitoare avizate în acest scop, prevăzute cu marcaje corespunzătoare.

2.6 Utilizarea unui generator sau transformator

Acest aparat poate funcționa la un generator sau la transformator din clădire, dacă sunt respectate următoarele condiții: puterea debitată în Watt este cel puțin dublul celei maxime indicată pe plăcuța de identificare a aparatului, tensiunea de lucru trebuie să fie situată permanent între +5 % și -15 % față de tensiunea nominală, frecvența trebuie să măsoare 50 până la 60 Hz, niciodată peste 65 Hz și trebuie să existe un regulator automat de tensiune cu amplificator de pornire.

În niciun caz nu este permisă funcționarea simultană a altor aparate la generator/ transformator. Conectarea/deconectarea altor aparate poate provoca subtensiuni și/ sau vârfuri de tensiune, care pot duce la deteriorarea aparatului.

2.7 Indicații de folosire pentru accesorii

Accesorii	Tipul de utilizare
Sac pentru praf din material plastic PE VC 20/40	Aplicații de lucru cu minerale, umed și uscat
Sac pentru praf din hârtie VC 20/ VC 40	aplicații de lucru cu lemn
Geotextil filtrant VC 20/40	Uscat
Element de filtru VC 20/40	Predominant uscat
Element de filtru PES VC 20/40	Umed și uscat
Furtun de aspirare 27 X 3,5m AS	Special pentru utilizare uscată
Furtun de aspirare 36 mm static complet	Umed și uscat
Furtun de aspirare 36 X 5m AS	Special pentru utilizare uscată

Pentru aparatele VC 20-UM și VC 40-UM se va utiliza obligatoriu 1 accesoriu (sacul pentru praf din material plastic sau sacul pentru praf din hârtie sau geotextilul filtrant)!

3 Accesorii

Piese de schimb, accesoriul de lucru și accesoriile generale sunt disponibile în rețeaua de distribuție Hilti.

Denumire	Număr de articol, descriere
Sac pentru praf din material plastic PE VC 20	203854
Sac pentru praf din material plastic PE VC 40	203852
Sac pentru praf din hârtie cpl. VC 20	203858
Sac pentru praf din hârtie cpl. VC 40	203856
Geotextil filtrant VC 20	203859
Geotextil filtrant VC 40	203857
Element de filtru VC 20/40	203862
Element de filtru PES VC 20/40	203863

Denumire	Număr de articol, descriere
Furtun de aspirare antistatic 27 mm cu 3,5 m	203865
Furtun de aspirare 36 mm static complet	203866
Furtun de aspirare 36 mm cu 5 m	203867
Set de accesorii	203868, 1 cot, 2 tuburi prelungitoare, 1 duză de podea cu gulere lamelare și 1 set de perii
Racord de furtun	
Adaptor conic	203878
Cadru pentru deplasare prin împingere (numai VC 40)	203870
Cadru pentru deplasare prin împingere DPC 20 (numai VC 40)	203871

4 Date tehnice

Ne rezervăm dreptul asupra modificărilor tehnice!

Tensiunea nominală	100 V	110 V	110 V	200 V
Puterea nominală consumată	1.200 W	1.100 W	1.100 W	950 W
Puterea instalată a prizei integrate a aparatului pentru scula electrică (dacă există)		1.600 W		
Racordul la rețea (tipul)	VCTF 3 x 2,0 mm ²	A07 QQ-F 3/ 12 AWG	H07 BQ-F 3G 1,5 mm ²	VCTF 3 x 2,0 mm ²

Tensiunea nominală	220 - 240 V	220 - 240 V (CH)	220 - 240 V (GB)	220 - 240 V (NZ)
Puterea nominală consumată	1.200 W	1.200 W	1.200 W	1.200 W
Puterea instalată a prizei integrate a aparatului pentru scula electrică (dacă există)	2.400 W	1.100 W	1.800 W	1.200 W
Racordul la rețea (tipul)	H07 RN-F 3G 1,5 mm ²	H07 RN-F 3G 1,5 mm ²	H07 RN-F 3G 1,5 mm ²	H07 RN-F 3G 1,5 mm ²

Puterea nominală consumată	950 W	1.100 W	1.200 W
Debitul volumic max. (aer) VC 20-U / VC 40-U	55 l/s	61 l/s	61 l/s
Debitul volumic max. (aer) VC 20-UM / VC 40-UM		135 m ³ /h	145 m ³ /h
Subpresiunea max. VC 20-U / VC 40-U	19.500 Pa	23.000 Pa	23.000 Pa
Subpresiunea max. VC 20-UM / VC 40-UM		18.500 Pa	22.000 Pa

Aparatul	VC 20-U/ VC 20-UM	VC 40-U/ VC 40-UM
Frecvența de rețea	50...60 Hz	50...60 Hz
Greutate, conform EPTA-Procedure 01/2003	12,9 kg/ 13,0 kg	14,6 kg/ 14,7 kg
Dimensiuni (L x l x H)	505 mm X 380 mm X 500 mm	505 mm X 380 mm X 610 mm
Cablul de legătură la rețea	7,5 m	7,5 m
Volumul recipientului	21 l	36 l
Capacitatea utilă pentru praf	23 kg	40 kg

Aparatul	VC 20-U/ VC 20-UM	VC 40-U/ VC 40-UM
Volumul util pentru apă	13,5 l	25 l
Diametrul furtunului de aspirare (mufa rotativă pe partea de aspirare; mufa aparatului, pe partea aparatului)	Lungime 5 m: 36 mm Lungime 3,5 m: 27 mm	Lungime 5 m: 36 mm Lungime 3,5 m: 27 mm
Temperatura aerului	-10...+40°C	-10...+40°C
Curățarea automată a filtrului aprox. la fiecare	15 s	15 s

Informații despre aparate și aplicabilitate

Clasa de protecție	Clasa de protecție I
Gradul de protecție	IP X4 - protejat împotriva stropirii cu apă

Informații referitoare la zgomot și vibrații (măsurate conform EN 60335-2-69):

Nivelul tipic al presiunii acustice emise, evaluată după curba de filtrare A	71 dB (A)
Insecuritatea pentru nivelurile de zgomot menționate	2,5 dB (A)
Valoarea triaxială a vibrațiilor (suma vectorială a vibrațiilor)	< 2,5 m/s ²
Insecuritatea (K)	este luată în calcul în valoarea referitoare la vibrații

5 Instrucțiuni de protecție a muncii

5.1 Note de principii referitoare la siguranță

- Pe lângă indicațiile de securitate tehnică din fiecare capitol al acestui manual de utilizare, se vor respecta cu strictețe următoarele dispoziții.
- Citiți toate indicațiile! Nerespectarea indicațiilor următoare poate duce la electrocutări, incendii și/ sau vătămări grave.
- În cazul utilizării aparatului în combinație cu o sculă electrică, înainte de folosire se va citi și respecta manualul de utilizare a sculei electrice și toate indicațiile aferente.

5.2 Cerințe impuse utilizatorului

- Procedați cu atenție, concentrați-vă la ceea ce faceți și lucrați în mod rațional atunci când manevrați aparatul. Nu folosiți aparatul dacă sunteți obosit sau vă aflați sub influența drogurilor, alcoolului sau medicamentelor. Un moment de neatenție în timpul lucrului cu aparatul poate duce la accidente grave.
- Purtați îmbrăcăminte de lucru adecvată. Nu purtați haine largi sau bijuterii. Țineți părul, îmbrăcăminte și mănușile departe de componentele aflate în mișcare. Îmbrăcăminte largă, bijuteriile sau părul lung pot fi prinse de piesele aflate în mișcare.
- Purtați echipament personal de protecție și, întotdeauna, ochelari de protecție. Folosirea echipamentelor personale de protecție, ca de ex. masca anti-praf, încălțăminte antiderapantă, casca de protecție sau căștile antifonice, în funcție de tipul aparatu-

tului și de natura aplicației de lucru, duce la diminuarea riscului de accidentare.

- Dacă există posibilitatea montării unor accesorii de aspirare și captare a prafului, asigurați-vă că acestea sunt racordate și folosite corect. Utilizarea unui sistem de aspirare a prafului poate diminua pericolul provocat de praf.
- Mașina este destinată utilizatorilor în domeniul profesional.
- Mașina poate fi pusă în exploatare, îngrijită și întreținută numai de persoane autorizate și instruite. Acest personal trebuie să fie instruit în mod special cu privire la potențialele pericole.
- Procedați cu o atenție deosebită atunci când lucrați pe scări.
- Nu introduceți nimic în deschiderile de la aparat. Nu lucrați cu aparatul dacă deschiderile sunt blocate. Înlăturați praful, scamele, firele de păr și orice poate împiedica fluxul de aer.

5.3 Pregătirea corectă a locului de muncă

- Asigurați un iluminat bun în zona de lucru.
- Asigurați o aerisire bună a locului de muncă. Aerisirea insuficientă a locului de muncă poate avea efecte nocive asupra sănătății, din cauza poluării cu praf.
- Păstrați ordinea în zona de lucru. Eliberați spațiul adiacent zonei de lucru de obiecte care pot produce vătămări. Dezordinea în zona de lucru poate produce accidente.

- d) **Păstrați aparatele în locuri inaccesibile copiilor, atunci când nu le utilizați. Nu permiteți folosirea aparatului de către persoane care nu sunt familiarizate cu acesta sau care nu au citit instrucțiunile de față.** Aparatele sunt periculoase dacă sunt folosite de persoane neexperimentate sau persoane cu dizabilități fizice, perceptivă sau intelectuale.
- e) **Nu permiteți accesul copiilor și al altor persoane în zona de lucru pe parcursul utilizării aparatului.** În cazul distragerii atenției, puteți pierde controlul asupra aparatului.
- f) **Nu lucrați cu aparatul în medii cu pericol de explozie, în care sunt prezente lichide, gaze sau pulberi inflamabile.** Aparatele electrice generează scântei care pot aprinde praful sau vaporii.
- g) **Nu permiteți altor persoane să atingă aparatul sau cablul prelungitor.**
- h) **Evitați pozițiile anormale ale corpului. Asigurați-vă o poziție stabilă și păstrați-vă întotdeauna echilibrul.**
- i) **Purtați încălțăminte antiderapantă.**
- j) **În cursul lucrului, duceți totdeauna cablul de rețea, cablul prelungitor și furtunul de aspirare în spatele aparatului.** Această operație diminuează pericolul de cădere și răsturnare în timpul lucrului.
- k) **După lucru, înlăturați întotdeauna cablul de rețea, cablul prelungitor și furtunul de aspirare.** Acest lucru va diminua pericolul de răsturnare.
- l) **Nu transportați aparatul cu macaraua.**
- m) **Înainte de introducerea fișei de rețea, asigurați-vă că aparatul este deconectat.**

5.4 Măsuri de protecție a muncii cu caracter general

- a) **Folosiți aparatul adecvat. Nu folosiți aparatul în scopuri pentru care nu este prevăzut, ci numai în conformitate cu destinația sa și dacă este în stare impecabilă.**
- b) **Nu lăsați aparatul nesupravegheat.**
- c) **Luați în considerare influențele mediului. Nu folosiți aparatul în locurile unde există pericol de incendiu și de explozie.**
- d) **Aparatul va fi protejat împotriva înghețului.**
- e) **ATENȚIE - Păstrați în siguranță aparatele nefolosite.** Aparatele care nu sunt folosite trebuie să fie păstrate într-un loc uscat, la înălțime sau închis, inaccesibil copiilor.
- f) **Pentru aspiratoarele clasa M se va avea în vedere ca, pentru transport și pentru perioadele de inactivitate ale aparatului, fittingul de admisie cu mufa de închidere să fie închise.**
- g) **În intervalele în care nu folosiți aparatul (pe parcursul pauzelor de lucru), înaintea operațiilor de îngrijire, întreținere și schimbare a filtrului, trageți întotdeauna fișa de rețea din priza de alimentare.**
- h) **Deconectați aparatul pentru operația de transport.**
- i) **Verificați dacă există eventuale deteriorări la aparat și accesorii. Înainte de a continua folosirea aparatului, trebuie să se verifice cu atenție funcționarea impecabilă și în conformitate cu destina-**

ția a dispozitivelor de protecție sau a pieselor ușor deteriorate. Verificați dacă piesele mobile funcționează impecabil și nu se înțepenesc, sau dacă există piese deteriorate. Toate piesele trebuie să fie montate corect și să îndeplinească toate condițiile, pentru a asigura funcționarea impecabilă a aparatului. Dispozitivele de protecție și piesele deteriorate trebuie să fie reparate corespunzător sau schimbate de un atelier de specialitate autorizat, dacă în manualul de utilizare nu există altă precizare.

- j) **Verificați poziția corectă a filtrului. Asigurați-vă că filtrul nu este deteriorat.**
- k) **Încredințați repararea aparatului dumneavoastră numai personalului calificat de specialitate și numai în condițiile folosirii pieselor de schimb originale.** În acest fel, este garantată menținerea siguranței de exploatare a aparatului.
- l) **Scoateți fișa din priza de alimentare înainte de a efectua reglaje ale aparatului, schimbări de accesorii sau așezarea aparatului în poziție de repaus.** Această măsură de precauție reduce riscul unei porniri involuntare a aparatului.
- m) **Folosiți aparatul, accesorii, dispozitivele de lucru etc. în conformitate cu instrucțiunile de față și cu prescripțiile pentru acest tip de aparat. Țineți seama de condițiile de lucru și de activitatea care urmează a fi desfășurată.** Folosirea unor aparate destinate altor aplicații de lucru decât cele prevăzute poate conduce la situații periculoase.
- n) **Nu treceți cu aspiratorul de praf peste cablul de rețea.**
- o) **Instalația de limitare a nivelului de apă va fi curățată regulat conform instrucțiunilor de lucru cu o perie și se va examina dacă există semnalmente de deteriorare.**

5.5 Partea mecanică

- a) **Respectați indicațiile de îngrijire și întreținere.**
- b) **Îngrijiiți mașina cu multă atenție. Controlați funcționarea impecabilă a componentelor mobile și verificați dacă acestea nu se blochează, dacă există piese sparte sau care prezintă deteriorări de natură să influențeze negativ funcționarea aparatului. Dispuneți repararea pieselor deteriorate înainte de punerea în exploatare a mașinii. Multe accidente se produc din cauza întreținerii defectuoase a aparatelor electrice.**

5.6 Partea electrică



- a) **Fișa de racord a aparatului trebuie să se prindă corect la priza de alimentare. Orice gen de modificare a fișei este interzis. Nu folosiți niciun tip de fișe adaptoare împreună cu aparate având**

- împământare de protecție. Fișele nemodificate și prizele adecvate diminuează riscul de electrocutare.
- b) **Introduceți fișa într-o priză adecvată, cu pământare, care este instalată cu respectarea normelor de siguranță și adaptată tuturor particularităților locale.**
- c) **În cazul în care nu sunteți sigur dacă priza de alimentare are o pământare sigură, dispuneți verificarea acesteia de un specialist electrician calificat.**
- d) **Evitați contactul corpului cu suprafețele legate la pământ, cum ar fi țevile, sistemele de încălzire, plitele și frigiderele.** Există un risc major de electrocutare atunci când corpul se află în contact cu obiecte legate la pământ.
- e) **Ferțiți aparatul de influența ploii și umidității.** Pătrunderea apei în aparatul electric crește riscul de electrocutare.
- f) **Controlați cu regularitate cablul de legătură al aparatului; în cazul deteriorării acestuia, adresați-vă unui centru de Service Hilti în vederea înlocuirii. Controlați cu regularitate cablurile prelungitoare și schimbați-le dacă s-au deteriorat.**
- g) **Verificați dacă aparatul și accesoriile se află în starea corespunzătoare. Nu puneți aparatul și accesoriile în funcțiune dacă prezintă deteriorări, dacă sistemul este incomplet sau dacă elementele de comandă nu permit acționarea impecabilă.**
- h) **Dacă în timpul lucrului sunt deteriorate cablul de alimentare de la rețea și/ sau cablul prelungitor, atingerea acestora nu este permisă. Scoateți fișa de rețea din priză.** Cablurile de alimentare de la rețea și cablurile prelungitoare deteriorate reprezintă un pericol major de electrocutare.
- i) **Înlocuirea cablului de alimentare de la rețea este permisă numai cu tipul stabilit în manualul de utilizare.**
- j) **Comutatoarele deteriorate sau defecte trebuie să fie înlocuite de Hilti Service. Nu folosiți aparatul în cazul când comutatorul nu permite conectarea și/ sau deconectarea.**
- k) **Adresați-vă pentru reparații numai specialiștilor electricieni (Hilti Service), pentru a utiliza piese de schimb originale; în caz contrar, utilizatorul este expus accidentelor.**
- l) **Nu utilizați cablul în scopuri pentru care nu este destinat, de exemplu pentru a transporta aparatul, a suspenda aparatul sau pentru a trage fișa din priza de alimentare. Feriți cablul de influențele căldurii, uleiului, muchiilor ascuțite sau componentelor mobile ale aparatului. Cablurile deteriorate sau înfășurate majorează riscul de electrocutare.**
- m) **Dacă lucrați cu un aparat electric în aer liber, utilizați numai cabluri prelungitoare care sunt adecvate și pentru folosirea în exterior. Folosirea cablurilor prelungitoare adecvate lucrului în aer liber reduce riscul de electrocutare.**
- n) **În caz de întrerupere a alimentării electrice: deconectați aparatul, scoateți fișa din priză.**
- o) **Evitați utilizarea cablurilor prelungitoare cu prize multiple și funcționarea concomitentă a mai multor aparate.**

- p) **Utilizați priza aparatului numai în scopurile stabilite în manualul de utilizare.**
- q) **Nu stropiți niciodată cu apă partea superioară a aspiratorului: pericol pentru persoane și aparat.**
- r) **Cuplajele cablurilor de rețea, prelungitoare sau de racord al aparatului trebuie să fie protejate împotriva stropirii cu apă.**
- s) **Scoateți cablurile de alimentare de la rețea numai direct de fișă (nu prin tragerea sau smucirea cablului de legătură).**
- t) **Nu trageți niciodată aspiratorul de cablul de rețea într-o altă poziție de lucru.**
- u) **Nu puneți niciodată în funcțiune aparatul în stare murdară sau udă. În anumite condiții, praful aderenț pe suprafața aparatului, în special cel provenit din materiale conductoare, precum și umiditatea pot provoca electrocutări. De aceea, în special la prelucrarea frecventă a materialelor conductoare, încredințați aparatele murdărite centrului Hilti-Service la intervale regulate pentru verificare.**
- v) **Asigurați-vă că traseul cablurilor nu trece prin bălți.**
- w) **Nu folosiți priza de alimentare sau accesoriile cu mâinile ude.**

5.7 Materialul de aspirare

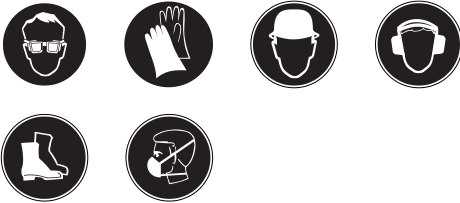


- a) **Aspirarea pulberilor nocive pentru sănătate, inflamabile și/ sau explozive este interzisă (praf de magneziu-aluminiiu etc.).**
- b) **Aparatul din clasa de pulberi M este adecvat pentru absorbția/ aspirarea de pulberi, așchii de lemn uscate, neinflamabile și pulberi periculoase cu valori limită de explozie $\geq 0,1 \text{ mg/m}^3$. În funcție de pericolozitatea pulberilor care se absorb/ aspiră, aparatul trebuie să fie echipat cu filtre adecvate.**
- c) **Aspirarea lichidelor inflamabile, explozive sau agresive este interzisă (agenți de răcire și lubrifianți, benzină, solvenți, acizi (pH<5), soluții bazice (pH>12,5) etc.)**
- d) **Deconectați aparatul imediat în cazul ieșirii de spumă sau lichide.**
- e) **Evitați contactul cu lichidele bazice sau acide. În cazul contactului accidental, spălați cu apă. Dacă lichidul ajunge în ochi, spălați ochii cu multă apă și solicitați suplimentar asistență medicală.**
- f) **La absorbția materialului de aspirare fierbinte de până la max. 60°C, purtați mănuși de protecție.**
- g) **Nu aspirați obiecte care pot provoca vătămări prin peretele sacului pentru praf (de exemplu material de aspirare ascuțit sau cu muchii tăioase)**

5.8 Probleme de ordin termic

Aspirarea materialelor fierbinți >60°C (mucuri de țigară incandescente, cenușă fierbinte etc.) este interzisă.

5.9 Echipamentul personal de protecție



a) În timpul folosirii și al întreținerii aparatului, utilizatorul și persoanele aflate în apropiere trebuie

să poarte echipament de protecție adecvat: ochelari, cască de protecție, căști antifonice, mănuși de protecție, încălțăminte de siguranță și o mască de protecție respiratorie (P2).

b) În cursul lucrărilor cu noroi mineral de foraj, purtați îmbrăcăminte de protecție și evitați contactul cu pielea (pH > 9, caustic)

6 Punerea în funcțiune



AVERTISMENT

Tensiunea rețelei trebuie să coincidă cu cea indicată pe plăcuța de identificare. Aparatul nu are voie să fie conectat la rețea.

PERICOL

Racordați aparatul numai la o sursă electrică având o pământare conformă cu prescripțiile.

AVERTISMENT

Asigurați în permanență stabilitatea aspiratorului, prin acționarea frânelor de roată.

AVERTISMENT

La așezarea calotei aspiratorului, aveți grijă să nu vă prindeți hainele sau membrele și să nu deteriorați cablul de rețea.

6.1 Utilizarea cablurilor prelungitoare și a generatorului sau transformatorului

Vezi capitolul „Descriere/ utilizarea cablurilor prelungitoare”.

6.2 Prima punere în funcțiune 2

1. Deschideți două clame de închidere.
2. Desprindeți calota aspiratorului de pe recipientul de murdărie.

3. Scoateți accesoriile din recipientul pentru murdărie și din ambalaj.

INDICAȚIE Pentru absorbția pulberilor cu valorile limită de explozie $\geq 0,1 \text{ mg/m}^3$, utilizați varianta din clasa M. Introduceți în recipient geotextilul filtrant sau sacul pentru praf (material plastic) pentru pulberi minerale sau sacul pentru praf din hârtie pentru așchii de lemn, conform instrucțiunii.

INDICAȚIE Pentru absorbția pulberilor nepericuloase: introduceți în recipient sacul pentru praf din material plastic, conform instrucțiunii (instrucțiunea imprimată).

4. Așezați calota aspiratorului pe recipientul de murdărie.
5. Blocați cele două clame de închidere.
6. Asigurați-vă asupra montajului corect al calotei aspiratorului și dacă aceasta este blocată.
7. Racordați furtunul de aspirare la aparat.

6.2.1 Introducerea sacului pentru praf din hârtie pentru aspirarea așchiilor de lemn 3

1. Deschideți două clame de închidere.
2. Desprindeți calota aspiratorului de pe recipientul de murdărie.
3. Așezați noul sac pentru praf din hârtie în recipientul de murdărie.
4. Așezați calota aspiratorului pe recipientul de murdărie.
5. Blocați cele două clame de închidere.
6. Asigurați-vă asupra montajului corect al calotei aspiratorului și dacă aceasta este blocată.
7. Racordați furtunul de aspirare la aparat.

6.3 Power Conditioner

AVERTISMENT

La introducerea aparatului Power Conditioner în profilul U al cadrului pentru deplasare prin împingere, aveți în vedere ca priza de alimentare să fie orientată în sus și arcul să se fixeze.

AVERTISMENT

Pentru a evita accidentările, înainte de golirea materialului de aspirare și înainte de transportul aspiratorului înlăturați aparatul Power Conditioner și accesoriile de lucru libere de pe suportul de susținere.

6.4 Transportul

PERICOL

Pentru aspiratoarele clasa M se va avea în vedere ca, pentru transport și pentru perioadele de inactivitate

ale aparatului, fitingul de admisie cu mufa de închidere să fie închise.



PERICOL

Transportarea aparatului este permisă numai când acesta este în stare de repaus absolut.

Aparatul plin nu are voie să fie transportat în stare suspendată.

Goliți aparatul înainte de a-l transporta spre un alt loc de amplasare.

După absorbția de apă, nu înclinați aparatul și nu îl transportați în poziție culcată.

Pentru transport, puneți îmbina cele două capete ale furtunului cu ajutorul adaptorului conic.

7 Modul de utilizare

ATENȚIONARE

Pentru aspiratoarele clasa M se va avea în vedere: **Înainte ca aparatul să fie înlăturat dintr-o zonă cu substanțe periculoase, aspirați exteriorul aparatului, ștergeți-l bine sau ambalați etanș aparatul. Toate părțile mașinii trebuie să fie considerate ca impurificate când sunt scoase din zona periculoasă și trebuie să fie întreprinse măsuri adecvate pentru a evita răspândirea prafului.**

ATENȚIONARE

În caz de urgență (de ex. străpungere a filtrului) deconectați aparatul, detașați-l de la rețea și dispuneți verificarea sa de către personalul de specialitate înainte de a continua utilizarea.

AVERTISMENT

Pentru aspiratoarele clasa M se va avea în vedere: **ATENȚIE: acest aparat conține praf dăunător sănătății. Procesele de golire și de întreținere, inclusiv înlăturarea recipientului colector pentru praf, sunt permise numai persoanelor cu pregătire specială, care poartă echipamentul de protecție corespunzător. Nu puneți aparatul în exploatare fără sistemul complet de filtrare.**

AVERTISMENT

Asigurați în permanență stabilitatea aspiratorului, prin acționarea frânelor de roată.

7.1 Reglajul pentru diametrul furtunului (VC 20-UM/ VC 40-UM)

Pentru absorbția/ aspirarea pulberilor uscate și neinflamabile cu valori limită de explozie și a așchiilor de lemn, corelați diametrul furtunului de aspirare cu poziția comutatorului pentru reglarea diametrului furtunului. La

utilizarea aparatului cu sistemul Hilti cu burghiu tubular treceți pe cel mai mic diametru al furtunului.

Vezi capitolul: 2.2 Reglajele pentru diametrul furtunului (VC 20-UM/ VC 40-UM)

7.2 Punerea în exploatare fără folosirea prizei aparatului

INDICAȚIE

Înainte de introducerea fișei de rețea în priza de alimentare, asigurați-vă că aparatul este deconectat (poziția comutatorului aparatului „OFF”).

1. Introduceți fișa de rețea în priză.
2. Rotiți comutatorul aparatului în poziția „ON”.

7.3 Punerea în exploatare cu folosirea prizei aparatului

PERICOL

Priza de alimentare este destinată numai racordării directe a sculelor electrice la aspirator.

INDICAȚIE

Înainte de introducerea fișei de rețea în priza de alimentare, asigurați-vă că sula electrică este deconectată.

INDICAȚIE

În cazul sculelor electrice racordate la priza aparatului, se vor respecta manualele de utilizare ale acestora și instrucțiunile de protecție a muncii pe care le conțin.

INDICAȚIE

Verificați dacă valoarea maximă a puterii consumate a sculei electrice care se racordează se situează sub pu-

teea maximă admisă a prizei aparatului (tabelul „Date tehnice” și marcajul imprimat de pe priza aparatului).

1. Scoateți fișa de rețea a aparatului din priză.
2. Introduceți fișa de rețea a sculei electrice în priza aparatului.
3. Introduceți fișa de rețea a aparatului în priză.
4. Rotiți comutatorul aparatului în poziția „AUTO”.
5. Conectați scula electrică.

INDICAȚIE După deconectarea sculei electrice, aparatul continuă să funcționeze un timp scurt, pentru ca praful aflat în furtunul de aspirare să fie aspirat.

7.4 Aspirarea pulberilor uscate

INDICAȚIE

Înainte de aspirarea pulberilor uscate și, în special, a pulberilor minerale, se va avea în vedere ca în recipient să fie introdus întotdeauna sacul pentru praf potrivit (accesoriu Hilti). Materialul absorbit va putea fi astfel evacuat mai simplu și într-o manieră mai curată.

AVERTISMENT

Materialul de aspirare trebuie să fie evacuat ca deșeu în conformitate cu dispozițiile legale.

AVERTISMENT

Nu aspirați niciodată fără elementul de filtru.

AVERTISMENT

La așezarea calotei aspiratorului, aveți grijă să nu vă prindeți hainele sau membrele și să nu deteriorați cablul de rețea.

Se va avea în vedere ca elementul de filtru să fie uscat. Un element de filtru umed se încărcă rapid dacă se aspiră substanțe uscate. Din acest motiv, elementul de filtru trebuie să fie înlocuit cu un element uscat de filtru înainte de aspirarea materialelor uscate.

7.4.1 Schimbarea sacului pentru praf din hârtie/geotextilului filtrant

PERICOL

Asigurați-vă că nu există obiecte care să fi penetrat sacul și care vă pot produce vătămări.

AVERTISMENT

Materialul de aspirare trebuie să fie evacuat ca deșeu în conformitate cu dispozițiile legale.

1. Scoateți fișa de rețea din priză.
2. Deschideți două clame de închidere.
3. Desprindeți calota aspiratorului de pe recipientul de murdărie.
4. La sacul pentru praf din hârtie, detașați cu grijă mufa sacului de filtrare de pe adaptor, respectiv scoateți geotextilul filtrant.
5. Închideți mufa sacului de filtrare cu cursorul, respectiv geotextilul filtrant cu capacul.
6. Curățați recipientul de murdărie cu o cârpă.

7. Fixați un sac pentru praf/ geotextil filtrant nou în recipientul de murdărie.
8. Așezați calota aspiratorului pe recipientul de murdărie.
9. Blocați cele două clame de închidere.

7.4.2 Schimbarea sacului pentru praf din material plastic 4

AVERTISMENT

Materialul de aspirare trebuie să fie evacuat ca deșeu în conformitate cu dispozițiile legale.

1. Scoateți fișa de rețea din priză.
2. Deschideți două clame de închidere.
3. Desprindeți calota aspiratorului de pe recipientul de murdărie.
4. Închideți sacul pentru praf din material plastic cu un colier de cabluri pe sub găurile ștanțate.
5. Scoateți sacul pentru praf din material plastic.
6. Curățați recipientul de murdărie cu o cârpă.
7. Fixați noul sac pentru praf din material plastic (instrucțiunea imprimată) în recipientul de murdărie.
8. Așezați calota aspiratorului pe recipientul de murdărie.
9. Blocați cele două clame de închidere.

7.5 Aspirarea lichidelor

AVERTISMENT

Nu aspirați niciodată fără elementul de filtru.

7.5.1 Înainte de aspirarea lichidelor

1. Scoateți sacul pentru praf din recipientul de murdărie.
2. Verificați dacă la electrozii pentru monitorizarea nivelului există murdărie și curățați-o cu o perie, dacă este cazul.

7.5.2 Pe parcursul aspirării lichidelor

În funcție de posibilități, utilizați un element de filtru separat pentru aplicații cu materiale umede.

INDICAȚIE

În funcție de posibilități, utilizați elementul de filtru Hilti PES.

În cazul producerii de spumă, opriți lucrul imediat și goliți recipientul.

La atingerea nivelului maxim, aparatul se deconectează automat.

7.5.3 După aspirarea de lichide 5

1. Deschideți două clame de închidere.
2. Desprindeți calota aspiratorului de pe recipientul de murdărie.
3. Goliți recipientul și curățați recipientul cu un furtun de apă, electrozii cu o perie și elementul de filtru după uscarea prealabilă prin ștergere cu mâna.

4. Depuneți capul de aspirare separat de recipient, pentru ca elementul de filtru și recipientul să se poată usca.

7.6 Semnalul acustic (VC 20-UM/ VC 40-UM)

Dacă viteza aerului în furtunul de aspirare scade sub 20m/s, din motive de siguranță se emite un semnal acustic de avertizare. Pentru determinarea cauzelor, vezi capitolul Identificarea defecțiunilor.

7.7 După lucru

1. Deconectați scula electrică.
2. Rotiți comutatorul aparatului în poziția „OFF”.
3. Scoateți fișa de rețea din priză.
4. Înfășurați cablul de legătură și agățați-l de cârligul pentru cablu.
5. Goliți recipientul și curățați aparatul prin ștergere cu o cârpă umedă.
6. Înfășurați furtunul.
7. Depuneți aparatul într-un spațiu uscat, protejat împotriva folosirii neautorizate.

7.8 Golirea recipientului de murdărie

AVERTISMENT

Pentru a evita accidentările, înainte de golirea materialului de aspirare și înainte de transportul aspiratorului înlăturăți aparatul Power Conditioner și accesorii de lucru libere de pe suportul de susținere.

7.8.1 Golirea recipientului de murdărie în cazul pulberilor uscate

7.8.1.1 Înainte de golirea recipientului de murdărie, se vor parcurge următoarele etape de lucru:

1. Scoateți fișa de rețea din priză.
2. Desprindeți calota aspiratorului de pe recipientul de murdărie și depuneți-o pe o suprafață plană.

7.8.1.2 După golirea recipientului de murdărie, se vor parcurge următoarele etape de lucru:

AVERTISMENT

La așezarea calotei aspiratorului, aveți grijă să nu vă prindeți hainele sau membrele și să nu deteriorați cablul de rețea.

Așezați calota aspiratorului pe recipientul de murdărie și blocați cele două clame de închidere.

7.8.2 Golirea recipientului de murdărie fără sacul pentru praf (în cazul lichidelor)

INDICAȚIE

Materialul de aspirare trebuie să fie evacuat ca deșeu în conformitate cu dispozițiile legale.

1. Goliți recipientul de murdărie prin înclinare, folosind locașurile de prindere prevăzute.
2. Curățați marginea recipientului de murdărie cu o cârpă umedă.

8 Îngrijirea și întreținerea

AVERTISMENT

Pentru aspiratoarele clasa M se va avea în vedere: **ATENȚIE: acest aparat conține praf dăunător sănătății. Proceșele de golire și de întreținere, inclusiv înlăturarea recipientului colector pentru praf, sunt permise numai persoanelor cu pregătire specială, care poartă echipamentul de protecție corespunzător. Nu puneți aparatul în exploatare fără sistemul complet de filtrare.**

8.1 Curățarea automată a elementului de filtru

INDICAȚIE

Nu bateți elementul de filtru de obiecte dure pentru a-l curăța și nu efectuați această operație cu obiecte contondente sau ascuțite. Acest lucru diminuează durata de serviciu a elementului de filtru.

INDICAȚIE

Este interzisă curățarea elementului de filtru prin folosirea aparatelor cu aer comprimat. Acest lucru poate provoca fisuri în materialul filtrului.

INDICAȚIE

Elementul de filtru este o piesă de uzură. El trebuie să fie înlocuit cel puțin semestrial, iar în cazul utilizării intensive a aparatului, mai frecvent.

Aparatul dispune de un dispozitiv de curățare automată a elementului de filtru, pentru a înlătura cea mai mare parte a prafului aderent pe acesta.

Elementul de filtru se va curăța automat printr-un șoc cu aer (zgomot pulsatoriu).

INDICAȚIE

Dispozitivul de curățare a elementului de filtru funcționează numai dacă furtunul de aspirare este racordat.

8.2 Schimbarea elementului de filtru

AVERTISMENT

Nu aspirați niciodată fără elementul de filtru.

8.2.1 Demontarea elementului de filtru **6**

1. Scoateți fișa de rețea din priză.
2. Deschideți clamele de închidere pentru capacul filtrului.
3. Deschideți capacul filtrului.
4. Scoateți cu grijă elementul de filtru de locașurile de prindere, existente în suportul de susținere.

8.2.2 Montarea elementului de filtru **7**

1. Curățați suprafața garniturii cu o cârpă.
2. Introduceți elementul de filtru nou.

- Închideți capacul filtrului, rabatând spre înainte blocatorul capacului.
- Închideți clamele de închidere pentru capacul filtrului.

8.3 Deschiderea aparatului pentru operațiile de verificare

- Aționați frânela de roată.
- Scoateți fișa de rețea din priză.
- Deschideți cele două clame de închidere.
- Desprindeți calota aspiratorului de pe recipientul de murdărie și depuneți-o pe o suprafață plană.

8.4 Verificarea sistemului de monitorizare a nivelului

Verificați dacă există murdărie la contactele de întrerupere și curățați-le, dacă este cazul, cu o perie.

8.5 Închiderea aparatului

AVERTISMENT

La așezarea calotei aspiratorului, aveți grijă să nu vă prindeți hainele sau membrele și să nu deteriorați cablul de rețea.

- Verificați dacă există murdărie la garnitura de la calota aspiratorului și curățați-o, dacă este cazul, cu o cârpă.
- Așezați calota aspiratorului pe recipientul de murdărie.
- Blocați cele două clame de închidere.

8.6 Îngrijirea aparatului

AVERTISMENT

Scoateți fișa de rețea din priză.

Nu puneți niciodată aparatul în funcțiune cu fantele de aerisire astupate! Curățați fantele de aerisire cu multă atenție, folosind o perie uscată. Curățați regulat partea exterioară a aparatului cu o cârpă de curățat. Nu utilizați aparate de pulverizare, curățătoare cu jet de înaltă presiune, aparate cu jet de aburi sau flux de apă în vederea

curățării! Securitatea electrică a aparatului poate fi periclitată prin aceste metode. Feriți părțile de prindere ale aparatului contra depunerii de ulei și unsoare. Nu utilizați produse de îngrijire care conțin silicon.

Pentru aspiratoarele clasa M se va avea în vedere: pentru întreținere și curățare, aparatul trebuie să fie manevrat în așa fel încât să nu apară posibilitatea de periclitare pentru personalul de întreținere și alte persoane. Utilizați un sistem de ventilare forțată cu filtru. Purtați îmbrăcăminte de protecție. Curățați zona de întreținere astfel încât mediul să nu fie poluat cu substanțe periculoase.

Înainte ca aparatul să fie înlăturat din zona cu substanțe periculoase, aspirați exteriorul aparatului, ștergeți-l bine sau ambalați etanș aparatul. Evitați împrăștierea prafului depus, care produce efecte nocive.

În cazul lucrărilor de întreținere și reparație, toate piesele murdărite care nu pot fi curățate satisfăcător trebuie să fie ambalate în pungă impermeabilă și evacuate ca deșeururi, conform prescripțiilor specifice.

Pentru aspiratoarele din clasa M, se va executa cel puțin anual de către centrul de service Hilti sau de către o persoană instruită o verificare tehnică a părților care vin în contact cu praful; se vor verifica, de exemplu, eventualele deteriorări ale filtrului, etanșeitatea la aer a aparatului și funcționarea instalațiilor de control.

8.7 Întreținerea

ATENȚIONARE

Efectuarea de reparații la părțile electrice este permisă numai electricienilor autorizați.

Verificați regulat dacă există deteriorări la piesele exterioare ale aparatului, precum și funcționarea impecabilă a tuturor elementelor de comandă. Nu puneți aparatul în funcțiune dacă există piese deteriorate sau dacă elementele de comandă nu funcționează impecabil. Încredințați aparatul unui centru Hilti-Service în vederea reparării.

8.8 Controlul după lucrări de îngrijire și întreținere

După lucrările de îngrijire și întreținere, se va verifica dacă aspiratorul a fost asamblat din nou corect și dacă funcționează impecabil.

Executați un test al funcționării.

9 Identificarea defecțiunilor

Defecțiunea	Cauza posibilă	Remediere
Se emite semnalul acustic de avertizare (randamentul de aspirare diminuat) (VC 20-UM/VC 40-UM).	Sacul pentru praf plin.	Schimbați sacul pentru praf. Vezi capitolul: 7.4.2 Schimbarea sacului pentru praf din material plastic 4 Vezi capitolul: 7.4.1 Schimbarea sacului pentru praf din hârtie/ geotextilului filtrant
	Elementul de filtru este murdărit puternic.	Dacă este cazul, schimbați elementul de filtru. Vezi capitolul: 8.2 Schimbarea elementului de filtru

Defecțiunea	Cauza posibilă	Remediere
Se emite semnalul acustic de avertizare (randamentul de aspirare diminuat) (VC 20-UM/ VC 40-UM).	Furtunul aspiratorului sau capota anti-praf a sculei electrice înfundate. Reglarea pentru diametrul furtunului în poziție greșită.	Curățați furtunul și capota anti-praf. Vezi capitolul: 7.1 Reglajul pentru diametrul furtunului (VC 20-UM/ VC 40-UM)
Praful este suflat de aparat.	Elementul de filtru montat incorect.	Montați din nou elementul de filtru.
	Elementul de filtru deteriorat.	Montați un element de filtru nou.
	Garnitura filtrului deteriorată.	Montați un element de filtru nou.
Aparatul se conectează și deconectează involuntar sau au loc descărcări statice prin corpul utilizatorului.	Descărcarea electrostatică nu este asigurată; aparatul este racordat la o priză de alimentare fără legătură la pământ.	Racordați aparatul la o priză de alimentare cu legătură la pământ; utilizați un furtun antistatic.
Aparatul nu funcționează sau se deconectează la puțin timp după pornire.	Sistemul de oprire pentru apă a declanșat.	Curățați sondele și zona adiacentă a sondelor cu o perie.
Motorul nu mai funcționează.	Siguranța prizei de rețea a declanșat.	Conectați siguranța. Dacă are loc încă o declanșare, identificați cauza de apariție a supra-curentului.
	Recipientul plin.	Deconectați aparatul. Goliți recipientul. Vezi capitolul: 7.8.2 Golirea recipientului de murdărie fără sacul pentru praf (în cazul lichidelor)
	Siguranța termică a motorului a declanșat.	Opriți aparatul și lăsați-l aprox. 5 min să se răcească. Dacă motorul nu pornește, trebuie să solicitați asistență de la serviciul pentru clienți.
	Siguranța termică a motorului oprește motorul în mod repetat, pentru că fantele de aerisire sunt murdare.	Curățați fantele de aerisire cu multă atenție, folosind o perie uscată.
Motorul nu funcționează în regimul automat.	Aparatul racordat este defect sau nu este introdus corect în priză.	Verificați funcționarea aparatului racordat, respectiv introduceți bine fișa.
Dispozitivul automat de curățare a elementului de filtru nu funcționează	Nu este racordat niciun furtun de aspirare.	Racordați furtunul de aspirare.

10 Dezafectarea și evacuarea ca deșuri



Aparatele Hilti sunt fabricate într-o proporție mare din materiale reutilizabile. Condiția necesară pentru reutilizare este separarea corectă pe criteriul materialului. În multe țări, Hilti asigură deja condițiile de preluare a aparatelor vechi pentru revalorificare. Solicitați relațiile necesare la centrele pentru clienți Hilti sau la consilierul dumneavoastră de vânzări.



Valabil numai pentru țările UE

Nu aruncați aparatele electrice în containerele de gunoi menajer!

Conform directivei europene privind aparatele electrice și electronice vechi și transpunerea în actele normative naționale, aparatele electrice uzate și pachetele de acumulatori trebuie să fie colectate separat și depuse la centrele de revalorificare ecologică.

Evacuarea ca deșeu a noroiului de foraj

Din punct de vedere al protecției mediului, deversarea noroiului de foraj în ape sau în canalizare este problematică fără tratamentul preliminar adecvat. Vă rugăm să vă adresați autorităților locale pentru relații referitoare la prescripțiile existente. Recomandăm următorul tratament preliminar:

1. Colectați noroiul de foraj (de exemplu cu aspiratorul pentru materiale umede).
2. Lăsați noroiul de foraj să se decanteze și evacuați ca deșeu componenta solidă la un depozit de moloz (coagulanții pot accelera procesul de decantare).
3. Înainte de a deversa apa rămasă (caracter bazic, valoarea $pH > 7$) în canalizare, neutralizați-o prin adăugarea și amestecarea unor substanțe acide sau prin diluare cu multă apă.

Evacuarea ca deșeu a prafului rezultat de la găurire

Praful colectat, rezultat de la găurire, se va evacua ca deșeu în conformitate cu prescripțiile legislative în vigoare pe plan național.

11 Garanția producătorului pentru aparate

Pentru relații suplimentare referitoare la condițiile de garanție, vă rugăm să vă adresați partenerului dumneavoastră local HILTI.

12 Declarația de conformitate CE (Originală)

Denumire:	Aspirator pentru materiale umede și uscate
Indicativ de model:	VC 20-U/ VC 20-UM/ VC 40-U/ VC 40-UM
Anul fabricației:	2007

Declarăm pe propria răspundere că acest produs corespunde următoarelor directive și norme: 2006/42/CE, 2004/108/CE, 2011/65/UE, EN 60335-1, EN 60335-2-69, EN ISO 12100.

Hilti Corporation, Feldkircherstrasse 100,
FL-9494 Schaan



Paolo Luccini
Head of BA Quality and Process Management
Business Area Electric Tools & Accessories
01/2012



Johannes Wilfried Huber
Senior Vice President

Business Unit Diamond

01/2012

Documentația tehnică la:

Hilti Entwicklungsgesellschaft mbH
Zulassung Elektrowerkzeuge
Hiltistrasse 6
86916 Kaufering
Deutschland

ORİJİNAL KULLANIM KILAVUZU

VC 20-U/ VC 20-UM/ VC 40-U/ VC 40-UM Islak kuru emici

Çalıştırmadan önce kullanım kılavuzunu mutlaka okuyunuz.

Bu kullanım kılavuzunu daima alet ile birlikte muhafaza ediniz.

Aleti, sadece kullanım kılavuzu ile birlikte başka kişilere veriniz.

İçindekiler	Sayfa
1 Genel bilgiler	269
2 Tanımlama	270
3 Aksesuar	272
4 Teknik veriler	273
5 Güvenlik uyarıları	274
6 Çalıştırma	276
7 Kullanım	277
8 Bakım ve onarım	279
9 Hata arama	280
10 İmha	281
11 Aletlerin üretici garantisi	281
12 AB Uygunluk açıklaması (Orijinal)	282

1 Sayıların her biri bir resme atanmıştır. İlgili resimleri kullanım kılavuzunun başlangıcında bulabilirsiniz. Bu kullanım kılavuzunun metninde »alet« daima ıslak kuru emici VC 20/ 40'ı tanımlamaktadır. Bu kullanım kılavuzunda yer alan bütün metinler, VC 20-UM / VC 40-UM için oldukları özellikle belirtilmişse her 4 alet için de geçerlidir.

Alet parçaları, kullanım ve gösterge elemanları **1**

- 1 El kulbu
- 2 Alet şalteri
- 3 Kapatma kısıkaçı
- 4 Kir haznesi
- 5 Çukur tutamak
- 6 Emiş bağlantı ağızı
- 7 Emiş bağlantı ağızı (VC 20-UM/ VC 40-UM) için kilit manşonu
- 8 Alet prizi
- 9 Kablo kancası
- 10 Emici kafa
- 11 Filtre kapağı
- 12 Filtre kapağı için kapatma kısıkaçı
- 13 Emiş hortumu çapı ayarı (VC 20-UM/ VC 40-UM)
- 14 Tutamaklı çekme kolu
- 15 Sürgülü tutucu

1 Genel bilgiler

1.1 Uyarı metinleri ve anlamları

TEHLİKE

Ağır vücut yaralanmalarına veya doğrudan ölüme sebep olabilecek tehlikeler için.

İKAZ

Ağır vücut yaralanmalarına veya ölüme sebep olabilecek olası tehlikeli durumlar için.

DİKKAT

Hafif vücut yaralanmalarına veya maddi hasarlara yol açabilecek olası tehlikeli durumlar için.

UYARI

Kullanım uyarıları ve kullanım ile ilgili diğer gerekli bilgiler.

1.2 Piktogramların açıklaması ve diğer uyarılar

Yasak işaretleri



Vinç ile taşımak yasaktır

İkaz işaretleri



Genel tehlikelere karşı uyarı



Kötü maddelere karşı uyarı



Tehlikeli elektrik gerilimine karşı uyarı



Patlayıcı maddelere karşı uyarı



Sıcak üst yüzeye karşı uyarı

Uyulması gereken kurallar



Koruma elbisesi kullanınız



Koruyucu gözlük kullanınız



Koruyucu eldiven kullanınız



Koruyucu kask kullanınız



Kulaklık kullanınız



Koruyucu ayakkabı kullanınız



Solumun yolu koruma maskesi kullanınız

Semboller



Kullanımdan önce kullanım kılavuzunu okuyunuz



Atıkların yeniden değerlendirilmesini sağlayınız

Alette



UYARI: Bu alet sağlığa zararlı tozlar içermektedir. Boşaltma, bakım / onarım ve toz torbalarının atılması sadece uygun koruyucu elbise giymiş, konunun uzmanı kişiler tarafından gerçekleştirilmelidir. Bütün filtre sistemi yerine yerleştirilmeden ve akım hacminin fonksiyonlarının kontrolü yapılmadan alet kesinlikle çalıştırılmamalıdır.

Tanımlama detaylarının alet üzerindeki yeri

Tip tanımı ve model tanımı aletinizin tip plakası üzerindedir. Bu verileri kullanım kılavuzunuza aktarınız ve bayilerimize veya servislerimize olan sorularınızda her zaman bu verileri bulundurunuz.

Tip:

Seri no:

tr

2 Tanımlama

2.1 Usulüne uygun kullanım

VC 20/40, kuru toz için verimli temizlik sağlayan, üniversal bir endüstriyel emicidir. Hem kuru, hem de ıslak uygulamalar için kullanılabilir.

Alet, Hilti elmas karot uçları veya Hilti elmas testerelerle birlikte ıslak kullanımda mineralli delme çamurunun ve Hilti elmas taşlama, kesici taşlama, kırıcı matkap ve kuru karot uçları ile kuru uygulamalarda oluşan büyük miktarlardaki mineral tozlarının emilmesi için uygundur.

Alet bunun dışında sıvı emme maddesinin emilmesi için kullanılabilir.

Mineralli sondaj çamurunun emilmesi için uygundur.

Bu alet (VC 20-UM, VC 40-UM); kuru, yanıcı olmayan tozların, sıvıların, ahşap talaşlarının ve belirli patlama sınırı değerlerine sahip tehlikeli tozların (örneğin MAK veya AGW değerleri) $\geq 0,1 \text{ mg/m}^3$ (emme sınıfı M) emilmesi için uygundur. Emilecek tozların tehlikesine göre alet uygun filtre ile donatılmalıdır.

VC 20-UM veya VC 40-UM ile sadece IEC 60335-2-69 (M sınıfı) dan sağlığa zararlı maddeler emilmelidir. Sağlığa zararlı diğer bütün maddelerin emilmesi yasaktır.

Sıcaklığı 60°C 'nin üstündeki yağ ve kimyevi maddelerin emilmesi yasaktır.

Belirlenen toz miktarı geçildiği takdirde, aletten çıkan pis havanın dışarı çıkmasına karşın, oda içinde yeterli hava değişimi sağlanmalıdır (burada geçerli ulusal hükümleri dikkate almalısınız).

Bu alet, patlama tehlikesi olan, kor halinde olan, yanan veya yanıcı (İstisna: Ahşap talaşları) agresif tozların (örneğin magnezyum-alüminyum tozu vb.) ve sıvıların (örneğin benzin, çözücü maddeler, asitler, soğutma ve yağlama maddeleri vb.) emilmesi için kullanılmamalıdır.

Alet yatık vaziyette çalıştırılmamalıdır.

VC 20 yüklenecek miktarla ve emilen miktar birlikte maksimum 37 kg gelmelidir.

VC 40 yüklenecek miktarlar ve emilen miktar birlikte maksimum 55 kg gelmelidir.

Aleti merdiven yerine kullanmayınız.

Aleti otomatik veya yarı otomatik tertibatlarda sabit sürekli işletimde kullanmayınız.

Aleti kullanacak personel, çalışmaya başlamadan önce aletin kullanımı, malzemenin yol açabileceği tehlikeler ve emilen malzemenin güvenli bir şekilde atığa çıkartılması konularında bilgilendirilmelidir.

Suyun altında uygulama yapılması yasaktır.

Bu aletle insanlar ve hayvanlarda emiş yapılmamalıdır.

Elektrostatik etkilerin önlenmesi için antistatik bir emiş hortumu kullanınız.

Bu alet ticari kullanım için uygundur, örneğin otellerde, okullarda, hastanelerde, fabrikalarda, dükkânlarda, bürolarda ve kiralama mağazalarında.

Sağlığa zarar verebilecek malzemeler (örn. asbest) üzerinde çalışma yapılmamalıdır.

Çalışılabilecek sahalarda: Şantiye, atölye, onarım, tadilat ve yeni yapılandırılmalarda.

Kullanım kılavuzundaki çalıştırma, bakım ve koruma bilgilerine uyunuz.

Yaralanma tehlikelerini önlemek için sadece orijinal Hilti aksesuar ve aletlerini kullanınız.

Eğitim görmemiş personel tarafından uygunsuz işlem yapılır usulüne uygun kullanılmazsa, alet ve yardımcı gereçlerinden dolayı tehlike oluşabilir.

Alette onarımlara veya değişikliklere izin verilmez.

2.2 Emiş hortumu çapı ayarı (VC 20-UM/ VC 40-UM)

Emiş hortumu çapı	Emiş hortumu çapı ayarı
Ø 15 mm (220 - 240 V)	Ø 15
Ø 21 mm (110 V)	Ø 21
Ø 27 mm (tüm voltajlar)	Ø 27
Ø 36 mm (tüm voltajlar)	Ø 36

2.3 Standart donanımın teslimat kapsamına aşağıdakiler dahildir:

- 1 Aletle birlikte filtre elemanı
- 1 Emiş hortumu ile birlikte hortum bağlantısı, hortum manşonu ve konik adaptör
- 1 Plastik emme torbası PE VC 20
- 1 Kağıt emme torbası bağlama VC 40
- 1 Kullanım kılavuzu

2.4 Uzatma kablosunun kullanımı

Kullanım alanı için sadece izin verilen yeterli kesitte uzatma kablosu kullanınız. Aksi takdirde alette güç kaybı ve kablolarda aşırı ısınma meydana gelebilir. Uzatma kablosunun hasar durumunu düzenli olarak kontrol ediniz. Hasar gören uzatma kablosunu değiştiriniz.

İşletmede bir elektrikli el aleti ile cihaz prizi üzerinden VC 20/40 için tavsiye edilen asgari kesit ve maks. kablo uzunlukları:

Kablo kesiti	1,5 mm ²	2,5 mm ²	3,5 mm ²
Şebeke gerilimi 110 V	önerilmez	25 m	önerilmez
Voltaj 220-240 V	30 m	50 m	önerilmez

VC 20/40 için tavsiye edilen asgari kesit ve maks. kablo uzunlukları:

Kablo kesiti	1,5 mm ²	2,5 mm ²	3,5 mm ²
Şebeke gerilimi 100 V	önerilmez	önerilmez	75 m
Şebeke gerilimi 110 V	30 m	50 m	önerilmez

Sadece koruma hattı olan uzatma kablosu kullanınız!

1,25 mm², 2 mm² kablo kesitli uzatma kablosu kullanmayınız.

2.5 Açık alanlarda uzatma kablosu

Açık alanda sadece izin verilen ve uygunluğu tanımlanmış uzatma kablosu kullanınız.

2.6 Bir jeneratör veya transformatörün kullanılması

Aşağıdaki şartlar yerine getirildiyse, bu alet bir jeneratör veya yapı tarafından bir transformatör ile çalıştırılabilir: Çıkış gücü Watt olarak aletin tip plakasındaki maksimum gücün en az iki katı kadar olmalıdır, işletme voltajının nominal gerilime göre devamlı % +5 ve % -15 arasında olması gerekir ve frekans 50 ile 60 Hz arasında olmalıdır, kesinlikle 65 Hz üzerine çıkmamalıdır ve yol alma güçlendiricili otomatik bir gerilim regülatörü mevcut olmalıdır.

Jeneratör/transformatörde aynı anda asla başka bir alet çalıştırmayınız. Başka aletlerin açılması ve kapatılması, alete zarar verebilecek düşük gerilim veya aşırı gerilime sebep olabilir.

2.7 Aksesuar kullanım uyarıları

Aksesuar	Kullanım çeşidi
Plastik emme torbası PE VC 20/40	Mineralli uygulamalar, ıslak ve kuru
Kağıt emme torbası VC 20/ VC 40	Ahşap uygulamaları
Tül filtre VC 20/40	Kuru
Filtre elemanı VC 20/40	Özellikle kuru
Filtre elemanı PES VC 20/40	Islak ve kuru
Emiş hortumu 27 X 3,5m AS	Kuru kullanım için özel
Emiş hortumu 36 mm statik bağlama	Islak ve kuru
Emiş hortumu 36 X 5m AS	Kuru kullanım için özel

VC 20-UM ve VC 40-UM için 1 aksesuar (plastik emme torbası veya kağıt emme torbası veya tül filtre) kullanılması zorunludur!

3 Aksesuar

Yedek parçalar, takımlar ve aksesuarlar Hilti satış kanalları üzerinden tedarik edilmektedir.

Tanım	Ürün numarası, tanımlama
Plastik emme torbası PE VC 20	203854
Plastik emme torbası PE VC 40	203852
Kağıt emme torbası bağlama VC 20	203858
Kağıt emme torbası bağlama VC 40	203856
Tül filtre VC 20	203859
Tül filtre VC 40	203857
Filtre elemanı VC 20/40	203862
Filtre elemanı PES VC 20/40	203863
Emme hortumu antistatik 27 mm ile 3,5 m	203865
Emme hortumu 36 mm statik bağlama	203866
Emme hortumu 36 mm ile 5 m	203867
Aksesuar seti	203868, 1 dirsek, 2 uzatma borusu, lamel dudaklı 1 yer ağızlığı ve 1 takım fırça
Hortum bağlantısı	
Konik adaptör	203878
Çekme kolu (sadece VC 40)	203870
Çekme kolu DPC 20 (sadece VC 40)	203871

4 Teknik veriler

Teknik deęişiklik hakkı saklıdır!

Çalışma gerilimi	100 V	110 V	110 V	200 V
Ölçüm yuvası	1.200 W	1.100 W	1.100 W	950 W
Elektrikli el aleti için entegre edilmiş alet prizli bağlantı tesisatı (mevcutsa)		1.600 W		
Ağ bağlantısı (Tip)	VCTF 3 x 2,0 mm ²	A07 QQ-F 3/ 12 AWG	H07 BQ-F 3G 1,5 mm ²	VCTF 3 x 2,0 mm ²

Çalışma gerilimi	220 - 240 V	220 - 240 V (CH)	220 - 240 V (GB)	220 - 240 V (NZ)
Ölçüm yuvası	1.200 W	1.200 W	1.200 W	1.200 W
Elektrikli el aleti için entegre edilmiş alet prizli bağlantı tesisatı (mevcutsa)	2.400 W	1.100 W	1.800 W	1.200 W
Ağ bağlantısı (Tip)	H07 RN-F 3G 1,5 mm ²	H07 RN-F 3G 1,5 mm ²	H07 RN-F 3G 1,5 mm ²	H07 RN-F 3G 1,5 mm ²

Ölçüm yuvası	950 W	1.100 W	1.200 W
Maks. hacim akışı (hava) VC 20-U / VC 40-U	55 l/sn	61 l/sn	61 l/sn
Maks. hacim akışı (hava) VC 20-UM / VC 40-UM		135 m ³ /sa	145 m ³ /sa
Maks. vakum VC 20-U / VC 40-U	19.500 Pa	23.000 Pa	23.000 Pa
Maks. vakum VC 20-UM / VC 40-UM		18.500 Pa	22.000 Pa

Alet	VC 20-U/ VC 20-UM	VC 40-U/ VC 40-UM
Şebeke frekansı	50...60 Hz	50...60 Hz
EPTA-Procedure 01/2003'e göre ağırlık	12,9 kg/ 13,0 kg	14,6 kg/ 14,7 kg
Boyutlar (U x G x Y)	505 mm X 380 mm X 500 mm	505 mm X 380 mm X 610 mm
Şebeke bağlantı kablosu	7,5 m	7,5 m
Hazne hacmi	21 l	36 l
Toz toplama miktarı	23 kg	40 kg
Su kullanım hacmi	13,5 l	25 l
Emiş hortumu çapı (döner manşon emiş tarafı; alet manşonu alet tarafı)	Uzunluk 5 m: 36 mm Uzunluk 3,5 m: 27 mm	Uzunluk 5 m: 36 mm Uzunluk 3,5 m: 27 mm
Hava sıcaklığı	-10...+40 °C	-10...+40 °C
Otomatik filtre temizleme yaklaşık tümü	15 s	15 s

Alet ve kullanım bilgileri

Koruma sınıfı	Koruma sınıfı I
Koruma türü	IP X4 sıçrama suyu koruması

Ses ve vibrasyon bilgileri (EN 60335-2-69 uyarınca ölçülmüştür):

Tipik A olarak değerlendirilen çıkan ses basıncı seviyesi	71 dB (A)
Belirlenen ses seviyesi için emniyetsizlik	2,5 dB (A)

5 Güvenlik uyarıları

5.1 Ana güvenlik açıklamaları

- Kılavuzun her bölümünde bulunan güvenlik tekniği uyarılarının yanında aşağıdaki kurallar her zaman uygulanmalıdır.
- Bütün uyarıları okuyunuz! Bu uyarılara uyulmaması elektrik çarpmasına, yangına ve/veya ağır yaralanmalara yol açabilir.
- Aletin bir elektrikli el aleti ile birlikte uygulanması sırasında, kullanımdan önce elektrikli el aletin kullanım kılavuzu okunmalı ve bütün uyarılar dikkate alınmalıdır.

5.2 Kullanıcı ile ilgili talepler

- Dikkatli olunuz, ne yaptığınıza dikkat ediniz ve aletle mantıklı bir şekilde çalışınız.** Yorgunsanız veya uyuşturucu, alkol veya ilaçların etkisi altındaysanız aleti kullanmayınız. Kullanım esnasında bir anlık dikkatsizlik ciddi yaralanmalara yol açabilir.
- Uygun kıyafetler giyiniz.** Bol kıyafetler giymeyiniz veya takı takmayınız. Saçları, kıyafetleri ve eldivenleri hareket eden parçalardan uzak tutunuz. Bol kıyafetler, takı veya uzun saçlar hareket eden parçalara takılabilir.
- Kişisel koruyucu donanım ve her zaman bir koruyucu gözlük takınız.** Aletin türüne ve kullanımına göre toz maskesi, kaymayan güvenlik ayakkabısı, koruyucu kask veya kulaklık gibi kişisel koruma donanımlarının kullanılması yaralanma riskini azaltır.
- Toz emme ve tutma tertibatları monte edilebiliyorsa, bunların bağlı olduğundan ve doğru kullanıldığından emin olunuz.** Bu toz emme tertibatının kullanımı tozdan kaynaklanabilecek tehlikeleri azaltabilir.
- Bu alet profesyonel kullanıcılar için uygundur.**
- Alet sadece yetkili personel tarafından kullanılabilir, bakımı ve onarımı yapılabilir.** Bu personel meydana gelebilecek tehlikeler hakkında özel olarak eğitim görmüş olmalıdır.
- Merdivenlerde çalışıyorsanız, özellikle dikkatli olunuz.**
- Aletteki deliklere hiçbir şey sokmayınız.** Delikler bloke edilmiş ise alet ile çalışmayınız. Bunları toz, kıvrım, saçlar ve özellikle hava akımını önleyebilecek şeylerden uzak tutunuz.

5.3 Çalışma yerinin usulüne göre ayarlanması

- Çalışma alanının iyi aydınlatılmasını sağlayınız.**
- Çalışma yerinin iyi havalandırılmasını sağlayınız.** Kötü havalandırılan çalışma yerleri, aşırı toz nedeniyle sağlığa zarar verebilir.

- Çalışma yerinizi düzenli tutunuz.** Çalıştığınız yerin çevresinde sizi yaralayabilecek yabancı cisimleri uzaklaştırınız. Düzensiz çalışma yeri kazalara sebebiyet verebilir.
- Kullanılmayan elektrikli aletleri çocukların erişemeyeceği yerde muhafaza ediniz.** Aleti iyi tanımayan veya bu talimatları okumamış kişilere aleti kullanırmayınız. Aletler, tecrübesiz kişiler ile fiziksel, algısal veya zihinsel engelli kişiler tarafından kullanılması durumunda tehlikelidir.
- Aletin kullanılması sırasında çocukları ve diğer kişileri uzak tutunuz.** Dikkatiniz dağılırsa aletin kontrolünü kaybedebilirsiniz.
- Yanıcı sıvıların, gazların veya tozların bulunduğu patlama tehlikesi olan yerlerde alet ile çalışmayınız.** Elektrikli aletler toz veya buhar ile alev alabilecek kıvılcımlar üretir.
- Diğer kişilerin alete veya uzatma kablosuna dokunmasına izin vermeyiniz.**
- Aşırı vücut hareketlerinden sakınınız.** Güvenli bir duruş sağlayınız ve her zaman dengeli durunuz.
- Kaymayan ayakkabı giyiniz.**
- Çalışma esnasında şebeke ve uzatma kablosunu ve emme hortumunu her zaman aletin arka tarafında, aletten uzakta bırakınız.** Bu, çalışma esnasında düşme tehlikesini azaltır.
- Çalışmadan sonra şebeke-uzatma kablosunu ve emme hortumunu her zaman kaldırınız.** Bu, düşme tehlikesini azaltır.
- Aleti bir vinç vasıtasıyla taşımayınız.**
- Şebeke fişini takmadan önce, aletin kapalı konumda olduğundan emin olunuz.**

5.4 Genel güvenlik önlemleri

- Doğru aleti kullanınız.** Aleti ön görülmemiş amaçlar için kullanmayınız, aksine sadece usulüne uygun ve kusursuz bir durumda kullanınız.
- Aleti asla kontrolsüz bırakmayınız.**
- Çevre etkilerini dikkate alınız.** Yangın veya patlama tehlikesi olan yerlerde aleti kullanmayınız.
- Alet don olayına karşı korunmalıdır.**
- DIKKAT - Kullanılmayan aletleri güvenli olarak muhafaza ediniz.** Kullanılmayan aletler kuru, yüksek veya çocukların ulaşamayacağı bir yerde saklanmalıdır.
- M sınıfı toz emme için aletin taşınmasında ve aletin kullanılmadığı durumda, emiş bağlantı ağzının kilit manşonu ile kilitlemiş olmasına dikkat edilmelidir.**

- g) Alet kullanılmadığında (çalışma molalarında), bakım ve koruma ile filtre değişiminden önce şebeke fişini daima prizden çekiniz.
- h) Taşımak için aleti kapatınız.
- i) Alette ve aksesuarlarında hasar olup olmadığını kontrol ediniz. Kullanımdan önce güvenlik önlemlerinin veya az hasarlı parçaların kusursuz ve usulüne uygun olarak çalışıp çalışmadığı kontrol edilmelidir. Hareketli parçaların kusursuz çalışıp çalışmadığı ve sıkışması veya parçaların hasarlı olup olmadığı kontrol edilmelidir. Bütün parçalar doğru takılmış olmalıdır ve aletin kusursuz bir şekilde çalışması için tüm koşullar yerine getirilmiş olmalıdır. Kullanım kılavuzunda aksine bir açıklama yapılmamışsa hasarlı güvenlik önlemleri ve parçalar, usulüne uygun olarak, yetkili atölyelerde tamir ettirilmeli veya değiştirilmelidir.
- j) Filtrenin doğru yerleşmiş olduğunu kontrol ediniz. Filtrenin hasarsız olduğundan emin olunuz.
- k) Aletinizi sadece kalifiye uzman personele ve sadece orijinal yedek parçalar ile tamir ettiriniz. Böylece alet güvenliğinin korunduğundan emin olunur.
- l) Alet ayarı yapmadan, aksesuar parçalarını değiştirmeden veya aleti bir yere koymadan önce fişi prizden çıkartınız. Bu önlemler, aletin istem dışı çalışmasını engeller.
- m) Aleti, aksesuarları, kullanım takımlarını vb. bu talimatlara ve bu alet için özel açıklamalara uygun şekilde kullanınız. Çalışma şartlarını ve yapılacak işi de ayrıca göz önünde bulundurunuz. Aletlerinin öngörülen uygulamalar dışında kullanılması tehlikeli durumlara yol açabilir.
- n) Elektrikli süpürge ile ağ kablosunun üzerinden geçmeyiniz.
- o) Su seviyesi sınırlama tertibatı, talimatlara göre düzenli olarak bir fırçayla temizlenmeli ve hasar belirtisi araştırılmalıdır.

5.5 Mekanik

- a) Bakım ve onarım hakkındaki uyarılara uyunuz.
- b) Aletin bakımını titizlikle yapınız. Hareketli parçaların kusursuz çalıştığı ve sıkışmadığı, parçaların kırılıp kırılmadığı veya hasar görüp görmediği, alet fonksiyonlarının kısıtlanma durumlarını kontrol ediniz. Hasarlı parçaları aleti kullanmadan önce tamir ettiriniz. Birçok kazanın nedeni elektrikli cihaz bakımının kötü yapılmasıdır.

5.6 Elektrikli



- a) Aletin bağlantı fişi prize uygun olmalıdır. Fiş hiç bir şekilde değiştirilmemelidir. Adaptör fişini topraklama korumalı aletler ile birlikte kullanmayınız. Değiştirilmemiş fişler ve uygun prizler elektrik çarpması riskini azaltır.

- b) Soketi, güvenli şekilde kurulmuş ve tüm yerel durumlara belirlenmiş uygun, topraklanmış prize sokunuz.
- c) Prizin güvenli şekilde topraklanıp topraklanmadığı şüphesi içinde iseniz, bunu kalifiye bir elektrikçi tarafından kontrol ettiriniz.
- d) Borular, radyatörler, fırınlar ve buzdolapları gibi toprağa temas eden üst yüzeylere vücudunuzla temas etmekten kaçınınız. Vücudunuzun toprakla teması var ise yüksek elektrik çarpması riski oluşur.
- e) Aleti yağmurdan veya ıslaklıktan uzak tutunuz. Elektrikli bir alete su girmesi, elektrik çarpması riskini artırır.
- f) Aletin bağlantı hatlarını düzenli olarak kontrol ediniz ve hasar durumunda bunu bir Hilti servisinde yenileyiniz. Uzatma hatlarını düzenli olarak kontrol ediniz ve hasar görmüş ise değiştiriniz.
- g) Alet ve aksesuarın usulüne uygunluk durumunu kontrol ediniz. Hasar varsa, sistem tam değilse veya kullanım elemanları kusursuz işlemiyorsa, aleti ve aksesuarları çalıştırmayınız.
- h) Çalışma sırasında şebeke bağlantısı kablosu ve/veya uzatma kablosu hasar görürse, bunlara temas edilmemelidir. Şebeke fişi prizden çekilmelidir. Hasarlı şebeke bağlantı kabloları ve uzatma kabloları elektrik çarpması nedeniyle tehlike oluşturur.
- i) Şebeke bağlantı tesisatı, sadece kullanım kılavuzunda belirlenen tip aracılığıyla değiştirilmelidir.
- j) Hasarlı şalterler Hilti Servisi'nde yenilenmelidir. Şalteri açılmayan ve/veya kapanmayan aletleri kullanmayınız.
- k) Aletinizi sadece, orijinal yedek parçalarının kullanıldığı bir elektrik uzmanına (Hilti Servis) tamir ettiriniz, aksi takdirde kullanıcı için kaza durumu meydana gelebilir.
- l) Aleti taşımak, asmak veya fişi şalterden çekmek için kabloyu kullanım amacı dışında kullanmayınız. Kabloyu sıcaktan, yağdan, keskin kenarlardan ve hareketli alet parçalarından uzak tutunuz. Hasarlı veya karışmış kablolar elektrik çarpması riskini artırır.
- m) Elektrikli bir alet ile açık alanda çalışacaksanız sadece dışarda kullanımına da izin verilen uzatma kabloları kullanınız. Dış mekanlar için uygun olan uzatma kablolarının kullanımı elektrik çarpması riskini azaltır.
- n) Elektrik kesintisinde: Alet kapatılmalı, fiş çıkartılmalıdır.
- o) Çok prizli uzatma kablosu ve birçok aletin aynı anda çalıştırılmasından kaçınılmalıdır.
- p) Alet prizini sadece kullanım kılavuzunda belirlenmiş şekilde kullanınız.
- q) Emiş üst kısmına asla su püskürtmeyiniz: İnsanlar ve alet için tehlike arz eder.
- r) Şebeke, uzatma ve alet bağlantı kablolarının kavramaları, sıçrama suyuna karşı dayanıklı olmalıdır.

- s) Şebeke bağlantı tesisatlarını sadece doğrudan fişten çekiniz (bağlantı tesisatını çekerek veya çekiştirerek değil).
- t) Asla emiciyi şebeke kablosundan başka bir çalışma pozisyonuna çekmeyiniz.
- u) Aleti asla kirlili veya ıslak durumda çalıştırmayınız. Alet üst yüzeyindeki toz, özellikle iletken malzeme veya nem, uygunsuz kullanımlar sonucu elektrik çarpmasına yol açabilir. Bu yüzden özellikle iletken malzemelerin sık işlenmesinde kirlenen aletleri düzenli aralıklarla Hilti Servisi'ne kontrol ettiriniz.
- v) Kablonun su birikintilerinin içinde bulunmadığından emin olunuz.
- w) Prizi veya aksesuarı ıslak elle kullanmayınız.

5.7 Emiş maddesi



- a) Sağlığa zararlı, yanıcı ve/veya patlayıcı tozlar emilmemelidir (magnezyum - alüminyum tozu vs.).
- b) Alet M emme sınıfına sahiptir ve kuru, yanıcı olmayan tozların, ahşap talaşlarının ve patlama sınır değerleri $\geq 0,1 \text{ mg/m}^3$ olan tehlikeli tozların emilmesi için uygundur. Emilecek tozların tehlikesine bağlı olarak alet uygun filtreler ile donatılmalıdır.
- c) Yanıcı, patlayıcı, agresif sıvılar emilmemelidir (soğutma ve yağlama maddeleri, benzin, solvent, asit ($\text{pH} < 5$), çözeltiler ($\text{pH} > 12,5$), vs.)

- d) Köpük veya sıvı çıkışında aleti hemen kapatınız.
- e) Bazlı ve asitli sıvıların teması engelleyiniz. Kazayla temasta su ile durulayınız. Sıvı gözlere temas ederse, bol su ile yıkayınız ve ayrıca doktor yardımını isteyiniz.
- f) Maks. 60°C 'ye kadar sıcak emiş maddesinin emilmesi sırasında koruyucu eldiven kullanınız.
- g) Emme torbası yüzünden yarananmalara neden olabilecek cisimleri emdirmeyiniz (örneğin sıvı veya keskin kenarlı emiş maddesi).

5.8 Termik

60°C 'den daha sıcak malzemeler emilmemelidir (yanan sigara, sıcak kül vb.).

5.9 Kişisel koruma tertibatı



- a) Aletin bakımı ve kullanımı esnasında kullanıcı ve çevresinde bulunan kişiler uygun bir koruyucu gözlük, koruyucu kask, koruyucu kulaklık, koruyucu eldiven, emniyet ayakkabısı ve solunum yolu koruma maskesi (P2) kullanmalıdır.
- b) Mineral sondaj çamuru ile çalışırken koruyucu elbise giyilmeli ve cilde temas etmesi önlenmelidir ($\text{pH} > 9$, kötü)

6 Çalıştırma

tr



DİKKAT

Şebeke gerilimi ile tip plakası üzerindeki veriler birbirleriyle uyumlu olmalıdır. Alet şebekeye bağlı olmamalıdır.

TEHLİKE

Aleti sadece kurallara göre topraklanmış bir elektrik kaynağına bağlayınız.

DİKKAT

Tekerlek frenlerine kumanda etmek suretiyle, emicinin her zaman emniyetli durmasını sağlayınız.

DİKKAT

Emiş kafasını yerleştirirken, kendinizi sıkıştırmamaya ve şebeke kablosunu zedelememeye dikkat ediniz.

6.1 Uzatma kablosu ve jeneratör veya transformatörün kullanılması

Bakınız bölüm "Tanımlama/ uzatma kablosunun kullanımı".

6.2 İki çalıştırma 2

1. İki kilit kısılacını açınız.
2. Emici kafayı kir haznesinin üzerinden kaldırınız.
3. Aksesuar parçalarını kir haznesinden ve ambalajdan dışarı alınız.
UYARI $\geq 0,1 \text{ mg/m}^3$ 'lü sınır değerlerinde tozların emilmesi için M sınıfı modelini kullanınız. Mineralli tozlar için filtre keçesini veya emme torbasını (plastik) ya da ahşap talaşları için kağıt emme torbasını kap içine yerleştiriniz.
UYARI Tehlikeli olmayan tozları emmek için: Tarife göre plastik emme torbasını (tarifte belirtildiği gibi) hazneye yerleştiriniz.
4. Emiş kafasını kir haznesinin üzerine oturtunuz.

- İki kilit kısılcacını kapatınız.
- Emiş kafasının doğru monte edildiğinden ve sürgülediğinden emin olunuz.
- Emiş hortumunu alete bağlayınız.

6.2.1 Ahşap talaşlarının emilmesi için kağıt emme torbasının yerleştirilmesi

- İki kilit kısılcacını açınız.
- Emici kafayı kir haznesinin üzerinden kaldırınız.
- Kir haznesine yeni kağıt emme torbasını yerleştiriniz.
- Emiş kafasını kir haznesinin üzerine oturtunuz.
- İki kilit kısılcacını kapatınız.
- Emiş kafasının doğru monte edildiğinden ve sürgülediğinden emin olunuz.
- Emiş hortumunu alete bağlayınız.

6.3 Power Conditioner

DİKKAT

Power Conditioner'i çekme kolunun U profiline yerleştirirken, prizi yukarıya gösterecek şekilde ve yayı yerine oturtacak şekilde yerleştirmeye dikkat ediniz.

7 Kullanım

İKAZ

M sınıfı toz emme için dikkate alınmalıdır: **Alet, tehlikeli madde bulunan bir bölgeden çıkartılmadan önce aletin dış kısmındaki tozu temizleyiniz, bezle siliniz veya aleti sıkıca ambalajlayınız. Eğer makine tehlikeli bir alandan çıkarılırsa tüm makine parçaları kirli olarak kabul edilmelidir ve tozun dağılmasını engellemek için uygun önlemler alınmalıdır.**

İKAZ

Acil durumlarda (örn. filtre delinmesi) alet kapatılmalı, şebekeden ayrılmalı ve tekrar kullanılmadan önce uzman personele kontrol ettirilmelidir.

DİKKAT

M sınıfı toz emme için dikkate alınmalıdır: **DİKKAT: Bu alet sağlığa zarar verici toz içerir. Toz toplama haznesini kaldırma da dahil olmak üzere boşaltma ve bakım işlemleri, sadece uygun koruyucu elbise giyen uzman kişiler tarafından yapılmalıdır. Filtreleme sistemi tamamlanmadan kullanmayınız.**

DİKKAT

Tekerlek frenlerine kumanda etmek suretiyle, emicinin her zaman emniyetli durmasını sağlayınız.

7.1 Emiş hortumu çapı ayarı (VC 20-UM/ VC 40-UM)

Belirlenen sınır değerleri geçmeyecek şekilde olan kuru, yanıcı olmayan tozların ve ahşap talaşlarının emilmesi için emme borusu çapını şalter ayarlama konumu ile

DİKKAT

Kazalarda korunmak için emicinin boşaltılmasından, emicinin taşınmasından önce Power Conditioner'i ve takımı ortadan kaldırınız.

6.4 Taşıma

TEHLİKE

M sınıfı toz emme için aletin taşınmasında ve aletin kullanılmadığı durumda, emiş bağlantı ağzının kilit manşonu ile kilitlemiş olmasına dikkat edilmelidir.



TEHLİKE

Alet sadece tamamen durmuş vaziyette taşınmalıdır.

Dolu durumdaki alet taşınmamalıdır.

Aletin başka bir yere taşınması gerekiyorsa, önce boşaltınız.

Su emildikten sonra aleti yatırmayınız veya yatık konumda taşımayınız.

Taşıma için her iki hortumu konik adaptör yardımı ile birbirine geçiriniz.

belirleyiniz. Cihazı Hilti delikli matkap sistemi ile birlikte kullanırken en küçük hortum çapına geçiniz. Bkz. Bölüm: 2.2 Emiş hortumu çapı ayarı (VC 20-UM/ VC 40-UM)

7.2 Alet prizini kullanmadan çalışma

UYARI

Prizden şebeke fişini çekmeden önce aletin kapatıldığından (alet şalter konumu "OFF") emin olunuz.

- Şebeke fişini prize takınız.
- Alet şalterini "ON" konumuna getiriniz.

7.3 Alet prizini kullanarak çalışma

TEHLİKE

Priz sadece elektrikli el aletlerinin elektrik süpürgesine doğrudan bağlanması içindir.

UYARI

Prizden şebeke fişini çekmeden önce elektrikli el aletinin kapatıldığından emin olunuz.

UYARI

Alet prizini elektrikli el aletine bağlarken kullanım kılavuzu ve bulunan güvenlik uyarılarını dikkate alınız.

UYARI

Bağlanan elektrikli el aletleri maksimum güç tüketimi, azami maksimum alet priz gücünün altında olduğunu

("Teknik veriler" tablosu ve alet prizinde belirtildiği gibi) test ediniz.

1. Alet şebeke fişini prizden çekiniz.
2. Elektrikli el aletinin şebeke fişini alet prizine takınız.
3. Aletin şebeke fişini prize takınız.
4. Alet şalterini "AUTO" konumuna getiriniz.
5. Elektrikli el aletini devreye sokunuz.
UYARI Elektrikli el aletinin kapatılmasından sonra, emme hortumunda bulunan tozun emilmesi için alet kısa bir süre daha çalışır.

7.4 Kuru tozların emilmesi

UYARI

Kuru tozların ve özellikle mineralli tozların emilmesinden önce, daima doğru emme torbasının yerleştirilmiş olmasına dikkat edilmelidir (Hilti aksesuarı). Bu sayede emilen malzeme basit bir şekilde atığa çıkartılabilir.

DİKKAT

Emilen maddeler, yasal hükümlere uygun olarak atığa çıkartılmalıdır.

DİKKAT

Asla filtre elemanı olmadan emiş yapmayınız.

DİKKAT

Emiş kafasını yerleştirirken, kendinizi sıkıştırmamaya ve şebeke kablosunu zedelememeye dikkat ediniz.

Filtre elemanın kuru olmasına dikkat ediniz. Nemli bir filtre elemanı, kuru maddeler emildiğinde çok çabuk tıkanır. Bu nedenle ilgili filtre elemanı kuru emme öncesinde kuru bir filtre elemanı ile değiştirilmelidir.

7.4.1 Kağıt emme torbası/ tül filtre değişimi

TEHLİKE

Sizi yaralayabilecek cisimlerin torbayı delmemiş olduğundan emin olunuz.

DİKKAT

Emilen maddeler, yasal hükümlere uygun olarak atığa çıkartılmalıdır.

1. Şebeke fişini prizden çekiniz.
2. İki kilit kısıracını açınız.
3. Emici kafayı kir haznesinin üzerinden kaldırınız.
4. Kağıt emme torbasından filtre torbası manşonunu adaptörden dikkatlice ayırınız veya tül filtreyi çıkarınız.
5. Filtre torbası manşonunu sürgü ile yani tül filtre kapağı ile kapatınız.
6. Kir haznesini bir bezle temizleyiniz.
7. Kir haznesine yeni emme torbasını/ tül filtre takınız.
8. Emiş kafasını kir haznesinin üzerine oturtunuz.
9. İki kilit kısıracını kapatınız.

7.4.2 Plastik emme torbası değişimi 4

DİKKAT

Emilen maddeler, yasal hükümlere uygun olarak atığa çıkartılmalıdır.

1. Şebeke fişini prizden çekiniz.
2. İki kilit kısıracını açınız.
3. Emici kafayı kir haznesinin üzerinden kaldırınız.
4. Plastik emme torbasını, bir kablo bağlayıcı ile mevcut deliklerin altına gelecek şekilde bağlayınız.
5. Plastik emme torbasını çıkarınız.
6. Kir haznesini bir bezle temizleyiniz.
7. Kir haznesine yeni plastik emme torbasını (tarifte belirtildiği gibi) takınız.
8. Emiş kafasını kir haznesinin üzerine oturtunuz.
9. İki kilit kısıracını kapatınız.

7.5 Sıvıların emilmesi

DİKKAT

Asla filtre elemanı olmadan emiş yapmayınız.

7.5.1 Sıvıların emilmesinden önce

1. Kir haznesinden emme torbasını çıkarınız.
2. Kir doluluk seviyesi denetiminin elektrotlarını kontrol ediniz ve bu temizlenmemiş kısımları fırça ile temizleyiniz.

7.5.2 Sıvıların emilmesi sırasında

İmkanlar el verdiği ölçüde, ıslak kullanım için özel filtre elemanını kullanınız.

UYARI

İmkanlar el verdiği ölçüde, Hilti PES filtre elemanını kullanınız.

Köpük oluşumunda çalışmayı hemen sona erdiriniz ve hazneyi boşaltınız.

Maksimum sıvı seviyesine ulaştığında alet otomatik olarak kapanır.

7.5.3 Sıvıların emilmesinden sonra 5

1. İki kilit kısıracını açınız.
2. Emici kafayı kir haznesinin üzerinden kaldırınız.
3. Hazneyi boşaltınız ve hazneyi bir su hortumu ile, elektrotları bir fırça ile ve filtre elemanını önceki kurutma işleminden sonra elinizle silerek temizleyiniz.
4. Filtre elemanının ve haznenin kuruyabilmesi için emici başını haznedan ayrı bir yere yerleştiriniz.

7.6 Sesli sinyal (VC 20-UM/ VC 40-UM)

20m/sn'nin altında emme hortumu hava hızı düşer, emniyet sağlamak için sesli uyarı sinyali duyulur. Sebepleri için hata arama bölümüne bakınız.

7.7 Çalışmadan sonra

1. Elektrikli el aletini devreden çıkartınız.
2. Alet şalterini "OFF" konumuna getiriniz.
3. Şebeke fişini prizden çekiniz.
4. Bağlantı tesisatını sırtınız ve bunu kablo kancasına asınız.
5. Hazneyi boşaltınız ve aleti ıslak bir bezle silerek temizleyiniz.
6. Hortumu sarınız.

7. Aleti, izinsiz kullanıma karşı emniyetli bir şekilde, kuru bir mekâna yerleştiriniz.

7.8 Kir haznesinin boşaltılması

DİKKAT

Kazalardan korunmak için emicinin boşaltılmasından, emicinin taşınmasından önce Power Conditioner'i ve takımı ortadan kaldırınız.

7.8.1 Kuru tozlarda kir haznesinin boşaltılması

7.8.1.1 Kir haznesinin boşaltılmasından önce aşağıdaki çalışma adımları yerine getirilmelidir:

1. Şebeke fişini prizden çekiniz.
2. Emiş kafasını kir haznesinin üzerinden kaldırınız ve bunu düz bir yüzeyin üzerine yerleştiriniz.

7.8.1.2 Kir haznesinin boşaltılmasından sonra aşağıdaki çalışma adımları yerine getirilmelidir:

DİKKAT

Emiş kafasını yerleştirirken, kendinizi sıkıştırmamaya ve şebeke kablosunu zedelememeye dikkat ediniz.

Emici kafasını kir haznesinin üzerine oturtunuz ve iki kilit kısıcını kapatınız.

7.8.2 Kir haznesini emme torbasız boşaltınız (sıvılarda)

UYARI

Emilen maddeler, yasal hükümlere uygun olarak atığa çıkartılmalıdır.

1. Ön görülen çukur tutamağı kullanarak kir haznesini boşaltınız.
2. Kir haznesinin kenarını ıslak bir bezle temizleyiniz.

8 Bakım ve onarım

DİKKAT

M sınıfı toz emme için dikkate alınmalıdır: **DİKKAT: Bu alet sağlığa zarar verici toz içerir. Toz toplama haznesini kaldırma da dahil olmak üzere boşaltma ve bakım işlemleri, sadece uygun koruyucu elbise giyen uzman kişiler tarafından yapılmalıdır. Filtreleme sistemi tamamlanmadan kullanmayınız.**

8.1 Filtre elemanlarını otomatik temizleme

UYARI

Filtre elemanını temizlemek için sert cisimlere vurmayınız veya sert ya da sivri cisimlerle işlem yapmayınız. Bu yüzden filtre elemanlarının ömrü kısalmaktadır.

UYARI

Filtre elemanı, bir hava basınçlı temizleyici ile temizlenmemelidir. Bu, filtre malzemesinde yırtıklara neden olabilmektedir.

UYARI

Filtre elemanı aşınan bir parçadır. En azından altı ayda bir, alet daha yoğun kullanıldığında daha sık temizlenmelidir.

Filtre elemanının büyük oranda yapışan tozlardan temizlenmesi için alet bir otomatik filtre elemanı temizlemesine sahiptir.

Filtre elemanı bir hava darbesi (pülsasyon gürültüsü) otomatik olarak temizlenir.

UYARI

Filtre elemanı temizlenmesi sadece emme hortumu kapalı olduğunda çalışır.

8.2 Filtre elemanı değişimi

DİKKAT

Asla filtre elemanı olmadan emiş yapmayınız.

8.2.1 Filtre elemanını sökmek 6

1. Şebeke fişini prizden çekiniz.
2. Filtre kapağı için kapatma kısıcını açınız.
3. Filtre kapağını açınız.
4. Mevcut çukur tutamağı askısından filtre elemanını dikkatlice çıkarınız.

8.2.2 Filtre elemanını monte etme 7

1. Conta yüzeyini bir bezle temizleyiniz.
2. Yeni filtre elemanını yerleştiriniz.
3. Kapak mahmuzu öne oturduktan sonra filtre kapağını kapatınız.
4. Filtre kapağı için kapatma kısıcını kapatınız.

8.3 Test faaliyetleri için aleti açınız

1. Tekerlek frenlerine kumanda ediniz.
2. Şebeke fişini prizden çekiniz.
3. İki kilit kısıcını açınız.
4. Emiş kafasını kir haznesinin üzerinden kaldırınız ve bunu düz bir yüzeyin üzerine yerleştiriniz.

8.4 Doluluk seviyesi denetimini kontrol ediniz

Devreyi kesme kontağının kirliliği olup olmadığını kontrol ediniz ve gerekirse bir fırça ile temizleyiniz.

8.5 Aletin kapatılması

DİKKAT

Emiş kafasını yerleştirirken, kendinizi sıkıştırmamaya ve şebeke kablosunu zedelememeye dikkat ediniz.

1. Emici başlıktaki contanın kirliliği olup olmadığını kontrol ediniz ve gerekirse başlığı bir bezle temizleyiniz.
2. Emiş kafasını kir haznesinin üzerine oturtunuz.

3. Her iki kilit kısılcacını kapatınız.

8.6 Aletlerin bakımı

DİKKAT

Şebeke fişini prizden çekiniz.

Aleti hiçbir zaman havalandırma delikleri tıkalı iken çalıştırmayınız! Havalandırma deliklerini kuru bir fırça ile dikkatlice temizleyiniz. Aletin dış yüzeyini düzenli olarak bir temizlik bezi ile temizleyiniz. Temizlik için püskürtme aleti, yüksek basınçlı temizleyici, buharlı alet veya sıvı akışkan kullanmayınız! Alet elektrik güvenliği bu yüzden tehlikeye maruz kalabilir. Aletteki tutamak kısmını yağdan uzak tutunuz. Silikon içerikli bakım malzemesi kullanmayınız.

M sınıfı toz emme için dikkate alınmalıdır: Alete, bakım ve temizlik çalışmalarında, bakım yapan personel ve diğer şahıslar için tehlike oluşturmayacak şekilde müdahale edilmelidir. Filtrelenmiş zorunlu havalandırma uygulayınız. Koruyucu elbise giyiniz. Bakım bölgesini, çevreye tehlikeli maddeler ulaşmayacak şekilde temizleyiniz.

Alet, tehlikeli madde bulunan bölgeden çıkartılmadan önce aletin dış kısmında emiş yapınız, bezle siliniz veya aleti sıkıca ambalajlayınız. Bu sırada çökelmiş, tehlikeli tozun yayılmasını engelleyiniz.

Bakım ve onarım çalışmaları sırasında istenilen şekilde temizlenemeyen parçalar, geçirgen olmayan poşetlerin içinde ambalajlanmalı ve geçerli imha talimatlarına uygun olarak atığa çıkartılmalıdır.

M sınıfı toz emme için en azından yılda bir Hilti Servisi'nden veya eğitimli bir kişi tarafından emme tekniği kontrolü yapılmaktadır, örneğin hasarlı filtre, aletin hava sızdırmazlığı ve kontrol donatımının işlevselliği.

8.7 Bakım

İKAZ

Elektrik parçalarındaki onarımlar sadece elektronik uzmanı tarafından yapılabilir.

Dışarıda duran bütün alet parçalarının hasarlanma durumlarını ve bütün kullanım elemanlarının kusursuz olarak çalışıp çalışmadığını düzenli olarak kontrol ediniz. Parçalar hasarlanmış ise veya kullanım elemanları kusursuz çalışmıyorsa aleti kullanmayınız. Aleti Hilti Servisi'ne tamir ettiriniz.

8.8 Koruyucu bakım ve bakım çalışmalarının kontrolü

Bakım ve koruma çalışmalarından sonra, emicinin doğru bir şekilde toplanıp toplanmadığı ve hatasız çalışıp çalışmadığı kontrol edilmelidir.

Bir fonksiyon testi uygulayınız

9 Hata arama

Hata	Olası sebepler	Çözüm
Sesli uyarı sinyalinin görünmesi (emiş gücünün azalması) (VC 20-UM/ VC 40-UM).	Emme torbası dolu.	Emme torbası değişimi. Bkz. Bölüm: 7.4.2 Plastik emme torbası değişimi 4 Bkz. Bölüm: 7.4.1 Kağıt emme torbası/ tül filtre değişimi
	Filtre elemanı aşırı kirlenmiş.	Gerekirse filtre elemanını değiştiriniz. Bkz. Bölüm: 8.2 Filtre elemanı değişimi
	Emici hortumu veya elektrik takımı toz başlığı tıkalı.	Hortum ve toz başlığını temizleyiniz.
	Hortum çapı ayarı yanlış konumda.	Bkz. Bölüm: 7.1 Emiş hortumu çapı ayarı (VC 20-UM/ VC 40-UM)
Toz aletten dışarı üfleniyor.	Filtre elemanı doğru monte edilmemiş.	Filtre elemanını yeniden monte ediniz.
	Filtre elemanı hasar görmüş.	Yeni filtre elemanı takınız.
	Filtre contası hasar görmüş.	Yeni filtre elemanı takınız.
Alet istenmeden açılıyor ve kullanıcı üzerinden statik deşarjlar gerçekleşiyor.	Elektrostatik yalıtım temin edilmemiş; Alet topraklanmamış prize bağlanmış.	Aleti topraklanmış prize bağlayınız; Antistatik hortum kullanınız.
Alet çalışmıyor veya kısa bir çalışmadan sonra duruyor.	Su kesme devrede.	Sondaları ve etrafını bir fırça ile temizleyiniz.
Motor artık çalışmıyor.	Şebeke prizi sigortası devreye girdi.	Sigortayı açınız. Tekrar devreye girence, aşırı akımın nedenini arayınız.

Hata	Olası sebepler	Çözüm
Motor artık çalışmıyor.	Hazne dolu.	Aletin kapatılması. Haznenin boşaltılması. Bkz. Bölüm: 7.8.2 Kir haznesini emme torbasız boşaltınız (sıvılarda)
	Motor thermo emniyetine sinyal gitti.	Aleti kapatınız ve yaklaşık 5 dakika soğumaya bırakınız. Motor çalışmıyor, müşteri servisini aramalısınız.
	Motor thermo emniyeti motoru tekrar kapattı, havalandırma delikleri kirlenmiş.	Havalandırma deliklerini kuru bir fırça ile dikkatlice temizleyiniz.
Otomatik işletmede motor çalışmıyor.	Bağlanmış alet bozuk veya doğru takılmamış.	Bağlanmış alet fonksiyonunu test ediniz veya fişi sıkı yerleştiriniz.
Otomatik filtre elemanı temizlemesi çalışmıyor	Emme hortumu bağlanmamış.	Emme hortumunu takınız.

10 İmha



Hilti aletleri yüksek oranda tekrar kullanılabilen malzemelerden üretilmiştir. Tekrar kullanım için geri dönüşümden önce bileşenler doğru olarak ayrılmalıdır. Birçok ülkede Hilti eski aletinizi değerlendirmek için geri almaya hazırdır. Hilti müşteri hizmetleri veya satıcınıza sorunuz.



Sadece AB ülkeleri için

Elektrikli aletleri evsel atıklar ile birlikte çöpe atmayınız!

Elektronik ve elektrikli kullanılmış cihazlara ilişkin Avrupa Direktifi ve ulusal yasalardaki uyarlamalar çerçevesinde, kullanılmış elektrikli cihazlar ve akü paketleri ayrı olarak toplanmalı ve çevreye zarar vermeden yeniden değerlendirilmesi sağlanmalıdır.

Sondaj çamurunun atığa çıkartılması

Çevreye zarar vermemek adına sondaj çamurunun suya veya kanalizasyona uygun önlenmeler alınmadan aktarılması sorun yaratabilir. Bölgenizdeki resmi makamdan talimatlar hakkında bilgi alınız. Aşağıdaki ön işlemi öneririz:

1. Sondaj çamurunu toplayınız (örneğin ıslak emici yardımıyla)
2. Sondaj çamuru tortulaşana kadar bekleyiniz ve katı kısmı bir inşaat molozu deposunda atığa çıkartınız. (Pihtılaştırıcı maddeler ayrışma sürecini hızlandırabilir)
3. Kalan suyu (baz, ph değeri > 7) kanalizasyona aktarmadan önce, bunu asidik nötralizasyon maddesi katarak veya bol su ile seyrelterek nötralize ediniz.

Matkap tozunun imha edilmesi

Mevcut toplanmış matkap tozunu, ulusal ve yasal resmi makamlarca verilen talimatlara uygun olarak imha ediniz.

11 Aletlerin üretici garantisi

Garanti koşullarına ilişkin sorularınız için lütfen yerel HILTI iş ortağınıza başvurunuz.

12 AB Uygunluk açıklaması (Orijinal)

İşaret:	Islak kuru emici
Tip işareti:	VC 20-U/ VC 20-UM/ VC 40-U/ VC 40-UM
Yapım yılı:	2007

Bu ürünün aşağıdaki yönetmeliklere ve normlara uygun olduğunu kendi sorumluluğumuzda açıklıyoruz: 2006/42/EG, 2004/108/EG, 2011/65/EU, EN 60335-1, EN 60335-2-69, EN ISO 12100.

**Hilti Corporation, Feldkircherstrasse 100,
FL-9494 Schaan**



Paolo Luccini
Head of BA Quality and Process
Management
Business Area Electric Tools &
Accessories
01/2012



Johannes Wilfried Huber
Senior Vice President
Business Unit Diamond
01/2012

Teknik dokümantasyon:

Hilti Entwicklungsgesellschaft mbH
Zulassung Elektrowerkzeuge
Hiltistrasse 6
86916 Kaufering
Deutschland

ORIĢINĀLĀ LIETOŠANAS INSTRUKCIJA

VC 20-U/ VC 20-UM/ VC 40-U/ VC 40-UM Slapjo un sauso materiālu nosūcējs

Pirms iekārtas lietošanas noteikti izlasiet šo instrukciju.

Vienmēr uzglabājiet instrukciju iekārtas tuvumā.

Ja iekārta tiek nodota citai personai, iekārtai obligāti jāpievieno arī instrukcija.

Saturs	Lappuse
1 Vispārēja informācija	283
2 Apraksts	284
3 Piederumi	286
4 Tehniskie parametri	287
5 Drošība	288
6 Lietošanas uzsākšana	290
7 Lietošana	291
8 Apkope un uzturēšana	293
9 Traucējumu diagnostika	295
10 Nokalpojušo instrumentu utilizācija	295
11 Iekārtas ražotāja garantija	296
12 EK atbilstības deklarācija (oriģināls)	296

I Numuri norāda uz attēliem. Attēli ir atrodami lietošanas instrukcijas sākumā.

Šīs lietošanas instrukcijas tekstā ar vārdu "iekārta" vienmēr jāsaprot slapjo un sauso materiālu nosūcējs VC 20 / 40. Visas šīs lietošanas instrukcijas teksta daļas attiecas uz visām 4 iekārtām, izņemot gadījumus, kad ir atsevišķi norādīts attiecīgais modelis VC 20-UM / VC 40-UM.

Iekārtas daļas, vadības un indikāciju elementi I

- 1 Rokturis
- 2 Iekārtas slēdzis
- 3 Aizslēga skava
- 4 Netīrumu tvertne
- 5 Roktura iedobes
- 6 Ieplūdes savienojums
- 7 Noslēdzošā uzmava ieplūdes fittingam (VC 20-UM/ VC 40-UM)
- 8 Iekārtas kontaktligzda
- 9 Kabeļa āķis
- 10 Sūcēja galva
- 11 Filtra pārsegs
- 12 Filtra pārsega aizslēgs
- 13 Šļūtenes diametra iestatījums (VC 20-UM / VC 40-UM)
- 14 Bīdāmā stīpa ar turētāju
- 15 Turētāja bloķēšana

1 Vispārēja informācija

1.1 Signālvārdi un to nozīme

BRIESMAS

Pievērš uzmanību draudošām briesmām, kas var izraisīt smagus miesas bojājumus vai nāvi.

BRĪDINĀJUMS

Pievērš uzmanību iespējami bīstamai situācijai, kas var izraisīt smagas traumas vai pat nāvi.

UZMANĪBU

Šo uzrakstu lieto, lai pievērstu uzmanību iespējami bīstamai situācijai, kas var izraisīt traumas vai materiālus zaudējumus.

NORĀDĪJUMS

Šo uzrakstu lieto lietošanas norādījumiem un citai noderīgai informācijai.

1.2 Piktogrammu skaidrojums un citi norādījumi

Aizlieguma zīmes



Aizliegts pārvietot ar krānu

Brīdinājuma zīmes



Brīdinājums par vispārēju bīstamību



Brīdinājums par kodīgām vielām



Brīdinājums par bīstamu elektrisko spriegumu



Brīdinājums par sprādzienbīstamām vielām



Brīdinājums par karstu virsmu

Pienākumu uzliekošās zīmes



Jāvalkā aizsargtērps



Lietojiet aizsargbrilles



Lietojiet aizsargcimdus



Lietojiet aizsargķiveri



Lietojiet skaņas slāpētājus



Lietojiet darba apavus



Jālieto elpceļu aizsargs

Simboli



Pirms lietošanas izlasiet instrukciju



Nododiet atbilstoši pārstrādei

Pie iekārtas



BRĪDINĀJUMS: šī iekārta satur veselībai kaitīgus putekļus. Tās iztukšošanu un apkopi, tostarp putekļu maiņu, jāveic tikai kompetenti speciālisti, kas valkā piemērotu individuālu aizsardzības aprīkojumu. Iekārtu nedrīkst ieslēgt, kamēr nav pilnībā instalēta filtru sistēma un pārbaudītas plūsmas apjoma kontroles funkcijas.

Identifikācijas datu novietojums uz iekārtas

Izstrādājuma tips un sērijas numurs vienmēr ir norādīts uz identifikācijas plāksnītes. Ierakstiet šos datus lietošanas instrukcijā un vienmēr norādiet, griežoties pie Hilti pārstāvja vai servisā.

Tips:

Sērijas Nr.:

2 Apraksts

2.1 Izmantošana atbilstoši paredzētajiem mērķiem

VC 20/40 ir universāls industriālais nosūcējs ar efektīvu sauso putekļu notīrīšanas funkciju. Tas ir izmantojams gan sausu, gan slapju materiālu nosūkšanai.

Iekārta paredzēta minerālu urbšanas duļķu nosūkšanai apstrādē ar šķidrums pievadīšanu, izmantojot Hilti dimanta vainagurbjus vai Hilti dimanta zāģus, un liela minerālu materiālu putekļu daudzuma nosūkšanai, veicot sausus darbus ar Hilti dimanta slīpripām, griezējripām, perforatoriem un sausai urbšanai paredzētiem vainagurbjiem.

Bez tam iekārtu var izmantot arī šķidrums savākšanai.

Tas ir piemērots minerālu materiālu urbumu duļķu savākšanai.

Iekārta (VC 20-UM, VC 40-UM) ir piemērota, lai savāktu / uzsūktu sausus, nedegošus putekļus, šķidrumus, kokskaidas un bīstamus putekļus ar eksplozijas robežvērtībām (piemēram, MAK vai AGW vērtības) $\geq 0,1 \text{ mg/m}^3$ (putekļu klase M). Atkarībā no savācamo / uzsūcamo putekļu bīstamības iekārtai jābūt aprīkotai ar atbilstošiem filtriem.

Ar VC 20-UM vai VC 40-UM drīkst uzsūkt tikai tādas veselībai kaitīgas vielas, kas atbilst IEC 60335-2-69 (klase M). Visu citu veselībai kaitīgu vielu uzsūkšana ir aizliegta.

Aizliegts uzsūkt eļļu un šķidrums medijus, karstākus par 60°C .

Ja iekārtas izplūdes gaiss tiek novadīts atpakaļ telpā, uzsūcot putekļus ar eksplozijas robežvērtībām, telpā jānodrošina pietiekama gaisa apmaiņa (šeit jāievēro spēkā esošo nacionālo normatīvu prasības).

Iekārtu nedrīkst lietot sprādzienbīstamu vielu, kvēlojošu vai gruzdošu vielu, kā arī degošu materiālu (izņemot kokskaidas) un agresīvu vielu putekļu (piemēram, magnija-alumīnija putekļu u.tml.), un šķidrumu (piemēram, benzīna, šķīdinātāju, skābju, dzesēšanas emulsiju, smērvielu u.tml.) uzsūkšanai.

Iekārta darbības laikā nedrīkst būt novietota horizontāli.

VC 20 aprīkotā veidā kopā ar putekļiem nedrīkst svērt vairāk par 37 kg.

VC 40 aprīkotā veidā kopā ar putekļiem nedrīkst svērt vairāk par 55 kg.

Nelietojiet iekārtu, lai uz tās pakāptos.

Nelietojiet iekārtu kā stacionāru nepārtrauktas darbības aprīkojumu automātiskajā vai pusautomātiskajā ražošanā.

Pirms uzsākt darbu ar iekārtu apkalpojošajam personālam jāiepazīstas ar iekārtas lietošanu, dažādu materiālu bīstamību un drošu atsūknētā materiāla utilizāciju.

Aizliegts lietot iekārtu zem ūdens.

Ar šīs iekārtas palīdzību nedrīkst tīrīt cilvēkus un dzīvniekus.

Lai izvairītos no statiskās elektrības izlādes, jālieto antistatiska nosūkšanas šļūtene.

Šī iekārta ir paredzēta profesionālai lietošanai, piemēram, viesnīcās, skolās, slimnīcās, rūpnīcās, veikalos, birojos un iznomāšanai paredzētās telpās.

Nedrīkst apstrādāt veselībai kaitīgus materiālus (piemēram, azbestu).

Iespējamā lietojuma joma: būvobjekts, darbnīca, remontdarbi, pārbūve un jaunceltnes.

Ievērojiet lietošanas instrukcijas norādījumus par iekārtas lietošanu, apkopi un ekspluatācijas stāvokļa uzturēšanu.

Lai izvairītos no savainošanās, izmantojiet tikai oriģinālos Hilti piederumus un instrumentus.

Iekārta un tās papildaprīkojums var radīt bīstamas situācijas, ja to lieto nepareizi vai uztic neapmācītam personālam.

Aizliegts veikt nesankcionētas manipulācijas vai izmaiņas iekārtā.

2.2 Šļūtenes diametra iestatījums (VC 20-UM / VC 40-UM)

Šļūtenes diametrs	Šļūtenes diametra iestatījums
∅ 15 mm (220 - 240 V)	∅ 15
∅ 21 mm (110 V)	∅ 21
∅ 27 mm (visiem spriegumiem)	∅ 27
∅ 36 mm (visiem spriegumiem)	∅ 36

2.3 Standarta aprīkojuma komplektācijā ietilpst:

- 1 Iekārta kopā ar filtra elementu
- 1 Iesūkšanas šļūtene komplektā ar šļūtenes savienojumu, uznavu un konisku adapteri
- 1 Putekļu maisiņš, plastmasa PE VC 20
- 1 Papīra putekļu maisiņš, komplektā VC 40
- 1 Lietošanas instrukcija

2.4 Kabeļa pagarinātāja izmantošana

Lietojiet tikai konkrētajai darbības vietai atbilstošu elektriskā pagarinātāja modeli ar pietiekamu šķērssgriezumu. Pretējā gadījumā iespējami iekārtas jaudas zudumi un kabeļa pārkaršana. Regulāri pārbaudiet, vai pagarinātājs nav bojāts. Bojāts kabelis nekavējoties jānomaina.

Ieteicamais kabeļa minimālais šķērssgriezums un maksimālais garums VC 20/40 darbināšanai ar kontaktligzdai pievienotu elektroiekārtu:

Vada šķērssgriezums	1,5 mm ²	2,5 mm ²	3,5 mm ²
Tīkla spriegums 110 V	nav ieteicams	25 m	nav ieteicams
Tīkla spriegums 220 / 240 V	30 m	50 m	nav ieteicams

Ieteicamais kabeļa minimālais šķērssgriezums un maksimālais garums VC 20/40:

Vada šķērssgriezums	1,5 mm ²	2,5 mm ²	3,5 mm ²
Tīkla spriegums 100 V	nav ieteicams	nav ieteicams	75 m
Tīkla spriegums 110 V	30 m	50 m	nav ieteicams

Izmantojiet tikai tādus pagarinātājkabeļus, kas ir aprīkoti ar zemējuma vadu!

Neizmantojiet pagarinātājus ar vada šķērssgriezumu 1,25 mm², 2 mm².

2.5 Pagarinātāju izmantošana zem klajas debess.

Strādājot ārpus telpām, izmantojiet vienīgi tādus pagarinātājkabeļus, kuru lietošana brīvā dabā ir atļauta.

2.6 Ģeneratora vai transformatora izmantošana

Šo iekārtu var darbināt no objektā uzstādīta ģeneratora vai transformatora, ja tiek ievēroti šādi priekšnoteikumi: izejas jaudai vatos vismaz divas reizes jāpārsniedz uz iekārtas datu plāksnītes norādītie maksimālās jaudas parametri, darba sprieguma novirze nekad nedrīkst pārsniegt +5 % un -15 % no nominālā sprieguma un frekvencei jābūt 50 līdz 60 Hz, bet tā nekādā gadījumā nedrīkst pārsniegt 65 Hz, kā arī jābūt instalētam automātiskajam sprieguma regulatoram ar ieslēgšanas sprieguma pastiprinātāju.

Nekad vienlaikus ar ģeneratoru vai transformatoru nedarbiniet arī citas ierīces. Pārējo ierīču ieslēgšana vai izslēgšana var radīt sprieguma zudumu vai pārspriegumu, kā rezultātā iespējami iekārtas bojājumi.

2.7 Norādījumi par piederumu lietošanu

Piederumi	Izmantošanas veids
Putekļu maisiņš, plastmasa PE VC 20/40	slapjiem un sausiem minerāliem materiāliem
Papīra putekļu maisiņš VC 20/ VC 40	kokmateriāliem
Tekstilmateriāla filtrs VC 20/40	sausiem putekļiem
Filtra elements VC 20/40	galvenokārt sausiem putekļiem
Filtra elements PES VC 20/40	slapjiem un sausiem putekļiem
Iesūkšanas šļūtene 27 X 3,5 m AS	īpaši paredzēta sausiem putekļiem
Iesūkšanas šļūtene 36 mm, statiska, kompl.	slapjiem un sausiem putekļiem
Iesūkšanas šļūtene 36 x 5 m AS	īpaši paredzēta sausiem putekļiem

VC 20-UM un VC 40-UM obligāti jālieto 1 papildaprīkojums (plastmasas putekļu maisiņš vai papīra putekļu maisiņš, vai filtra drāna)!

3 Piederumi

Rezerves daļas, instrumentus un piederumus var iegādāties ar Hilti realizācijas kanālu starpniecību.

Apzīmējums	Artikula numurs, apraksts
Putekļu maisiņš, plastmasa PE VC 20	203854
Putekļu maisiņš, plastmasa PE VC 40	203852
Papīra putekļu maisiņš, komplektā VC 20	203858
Papīra putekļu maisiņš, komplektā VC 40	203856
Tekstilmateriāla filtrs VC 20	203859
Tekstilmateriāla filtrs VC 40	203857
Filtra elements VC 20/40	203862
Filtra elements PES VC 20/40	203863
Antistatiska iesūkšanas šļūtene, 27 mm ar garumu 3,5 m	203865
Iesūkšanas šļūtene 36 mm, statiska, kompl.	203866
Iesūkšanas šļūtene, 36 mm ar garumu 5 m	203867
Piederumu komplekts	203868, 1 līkums, 2 caurules pagarinājumi, 1 grīdas sprausla ar brīvējuma plāksnītēm un 1 suku komplekts
Šļūtenes savienojums	
Koniskais adapters	203878
Bīdāmā stīpa (tikai VC 40)	203870
Bīdāmā stīpa DPC 20 (tikai VC 40)	203871

4 Tehniskie parametri

Rezervētas tiesības izdarīt tehniska rakstura izmaiņas!

Nominālais spriegums	100 V	110 V	110 V	200 V
Nominālā ieejas jauda	1200 W	1100 W	1100 W	950 W
Pieslēguma jauda integrētai iekārtas kontaktligzdai elektroiekārtas pieslēgšanai (ja paredzēts)		1600 W		
Tīkla pieslēgums (tips)	VCTF 3 x 2,0 mm ²	A07 QQ-F 3 / 12 AWG	H07 RN-F 3G 1,5 mm ²	VCTF 3 x 2,0 mm ²

Nominālais spriegums	220-240 V	220-240 V (CH)	220-240 V (GB)	220-240 V (NZ)
Nominālā ieejas jauda	1200 W	1200 W	1200 W	1200 W
Pieslēguma jauda integrētai iekārtas kontaktligzdai elektroiekārtas pieslēgšanai (ja paredzēts)	2400 W	1100 W	1800 W	1200 W
Tīkla pieslēgums (tips)	H07 RN-F 3G 1,5 mm ²	H07 RN-F 3G 1,5 mm ²	H07 RN-F 3G 1,5 mm ²	H07 RN-F 3G 1,5 mm ²

Nominālā ieejas jauda	950 W	1100 W	1200 W
Maks. plūsmas apjoms (gaiss) VC 20-U / VC 40-U	55 l/s	61 l/s	61 l/s
Maks. plūsmas apjoms (gaiss) VC 20-UM / VC 40-UM		135 m ³ /h	145 m ³ /h
Maks. spiediena pazeminājums VC 20-U / VC 40-U	19500 Pa	23000 Pa	23000 Pa
Maks. spiediena pazeminājums VC 20-UM / VC 40-UM		18500 Pa	22000 Pa

Iekārta	VC 20-U/ VC 20-UM	VC 40-U/ VC 40-UM
Tīkla frekvence	50...60 Hz	50...60 Hz
Svars saskaņā ar EPTA procedūru 01/2003	12,9 kg/ 13,0 kg	14,6 kg/ 14,7 kg
Izmēri (garums x platums x augstums)	505 mm X 380 mm X 500 mm	505 mm X 380 mm X 610 mm
Barošanas kabelis	7,5 m	7,5 m
Tvertnes tilpums	21 l	36 l
Lietderīgais putekļu daudzums	23 kg	40 kg
Lietderīgais ūdens tilpums	13,5 l	25 l
Iesūkšanas šļūtenes diametrs (ar grozāmo uznavu iesūkšanas pusē un iekārtas uznavu iekārtas pusē)	Garums 5 m: 36 mm Garums 3,5 m: 27 mm	Garums 5 m: 36 mm Garums 3,5 m: 27 mm
Gaisa temperatūra	-10...+40 °C	-10...+40 °C
automātiskā filtra tīrīšana apmēram ik pēc	15 s	15 s

Informācija par iekārtu un lietojumu

Aizsardzības klase	Aizsardzības klase I
Aizsardzības veids	IP X4 - aizsardzība pret ūdens šļakstīšanos

Informācija par troksni un vibrāciju (mērījumi veikti saskaņā ar EN 60335-2-69):

Raksturīgā (A) trokšņa emisijas vērtība	71 dB (A)
Iespējamā trokšņa līmeņa mērījumu kļūda	2,5 dB (A)
Triaksiālā vibrācijas vērtība (vibrācijas vektoru summa)	< 2,5 m/s ²
Iespējamā kļūda (K)	ir ņemta vērā, nosakot vibrācijas rādītājus.

5 Drošība

5.1 Galvenās drošības atzīmes

- Līdzās atsevišķajās nodaļās ietvertajiem drošības tehnikas norādījumiem obligāti jāņem vērā šādi papildu drošības noteikumi.
- Izlasiet visus norādījumus! Šo norādījumu neievērošanas rezultātā var būt elektrošoks, ugunsgrēks un / vai smagas traumas.
- Ja iekārta tiek lietota kopā ar elektroinstrumentiem, pirms darba uzsākšanas jāizlasa attiecīgā elektroinstrumenta lietošanas instrukcija un jārīkojas saskaņā ar tās norādījumiem.

5.2 Prasības lietotājam

- Strādājiet ar iekārtu uzmanīgi, darba laikā saglabājiet paškontroli un rīkojieties saskaņā ar veselo saprātu. Nestrādājiet ar iekārtu, ja jūtaties noguruši vai atrodaties alkohola, narkotiku vai medikamentu izraisītā reibumā. Strādājot ar elektroiekārtu, pat viens neuzmanības mirklis var būt par cēloni nopietnam savainojumam.
- Izvēlieties darbam piemērotu apģērbu. Darba laikā nenēsājiet brīvi plandošas drēbes un rotaslietas. Netuviniet matus, apģērbu un aizsargcimdus iekārtas kustīgajām daļām. Vaļīgas drēbes, rotaslietas un gari mati var ieķērties iekārtas kustīgajās daļās.
- Izmantojiet individuālos darba aizsardzības līdzekļus un darba laikā vienmēr nēsājiet aizsargbrilles. Individuālo darba aizsardzības līdzekļu (putekļu aizsargmaskas, neslidošu apavu un aizsargķiveres vai ausu aizsargu) lietošana atbilstoši iekārtas tipam un veicamā darba raksturam ļauj izvairīties no savainojumiem.
- Ja elektroiekārtas konstrukcija ļauj pievienot putekļu nosūkšanas vai savākšanas ierīci, sekojiet, lai tā būtu pievienota un darbināta pareizi. Putekļu nosūcēja lietošana samazina putekļu kaitīgo ietekmi.
- Iekārta ir paredzēta profesionālām vajadzībām.
- Iekārtu drīkst lietot, apkalpot un uzturēt tikai sertificēts un atbilstoši apmācīts personāls. Personālam jābūt labi informētam par iespējamiem riskiem, kas var rasties darba laikā.
- Esiet īpaši piesardzīgi, strādājot uz kāpnēm.
- Nebāziet nekādus priekšmetus iekārtas atverēs. Nestrādājiet ar iekārtu, ja atveres ir bloķētas. Nodrošiniet, lai tās neaizsegtu putekļi, pūkas, mati un citi netīrumi, kas var kavēt gaisa plūsmu.

5.3 Pareiza darba vietas ierīkošana

- Rūpējieties par labu darba vietas apgaismojumu.
- Nodrošiniet darba vietā labu ventilāciju. Nepietiekama ventilācija darba vietā var novest pie putekļu izraisītiem veselības traucējumiem.
- Uzturiet darba vietā kārtību. Nodrošiniet, lai darba vietā neatrastos priekšmeti, kas var izraisīt traumas. Nekārtība darba vietā var kļūt par cēloni nelaimes gadījumiem.
- Elektroiekārtu, kas netiek darbināta, uzglabājiet bērniem nepieejamā vietā. Neļaujiet lietot iekārtu personām, kas nav iepazinušas ar tās funkcijām un izlasījušas šo lietošanas instrukciju. Iekārtas var radīt paaugstinātu bīstamību, ja tās lieto persona vai personas ar ierobežotām fiziskajām, uztveres vai garīgajām spējām.
- Lietojot iekārtu, neļaujiet nepiederošām personām un jo īpaši bērniem tuvu darba vietai. Citu personu klātbūtnē var novērst uzmanību, un tā rezultātā jūs varat zaudēt kontroli pār iekārtu.
- Nestrādājiet ar iekārtu sprādzienbīstamā vidē, kurā atrodas uzliesmojoši šķidrums, gāzes vai putekļi. Elektroiekārtas dzirksteļo, un tas var izraisīt uzliesmojošu putekļu vai tvaiku aizdegšanos.
- Neļaujiet citām personām darboties ar elektrisko ierīci un pagarinātāju.
- Izvairieties no nedabiskām pozām. Rūpējieties par stingru pozīciju un vienmēr saglabājiet līdzsvara stāvokli.
- Valkājiet apavus ar neslidošām pazolēm.
- Darba laikā vienmēr pievērsiet uzmanību tam, lai barošanas kabelis, pagarinātājs un nosūkšanas šļūtene atrastos iekārtas aizmugurē. Tas samazinās aizķeršanās risku darba laikā.
- Pēc darba pabeigšanas vienmēr novāciet barošanas kabeli, pagarinātājkabeli un nosūkšanas šļūteni. Tas pasargās no aizķeršanās.
- Nelietojiet iekārtas pārvietošanai krānu.
- Pirms kontaktdakšas pievienošanas elektrotīklam jāpārbauda, vai iekārta ir izslēgta.

5.4 Vispārīgi drošības pasākumi

- Izmantojiet pareizo iekārtu. Nelietojiet iekārtu mērķiem, kam tā nav paredzēta. Lietojiet iekārtu tikai tad, kad tā ir nevainojamā tehniskajā stāvoklī.
- Nekad neatstājiet iekārtu bez uzraudzības.

- c) **Nemiet vērā apkārtējās vides ietekmi. Iekārtu nedrīkst lietot ugunsbīstamā un sprādzienbīstamā vidē.**
- d) **Iekārta jāsglabā no sala.**
- e) **UZMANĪBU!** Kad iekārta netiek lietota, uzglabājiēt to **drošā vietā.** Iekārtas, kas netiek lietotas, jāizlādē un jānoliek sausā, augstu novietotā vai noslēdzamā vietā, kur tām nevar piekļūt bērni.
- f) **Lietojot M klases nosūcējus, jāievēro, ka transportēšanas un iekārtas ekspluatācijas pārtraukšanas laikā iekārtas fitingam jābūt noslēgtam ar uzvaku.**
- g) **Kad iekārta netiek lietota (darba pārtraukumos), kā arī pirms apkopes, remonta un filtra nomaiņas darbiem vienmēr atvienojiet kontaktdakšu no elektrotīkla.**
- h) **Pirms pārvietošanas iekārta jāizslēdz.**
- i) **Pārbaudiet, vai iekārta un tās piederumi nav bojāti. Pirms turpināt lietošanu, rūpīgi jāpārbauda, vai drošības ierīces un viegli bojātās daļas funkcionē nevainojami un atbilstoši visiem nosacījumiem. Pārbaudiet, vai kustīgās iekārtas daļas darbojas nevainojami, neiestrēgst vai nav bojātas. Visām detaļām jābūt pareizi iestiprinātām un jāatbilst noteiktajiem tehniskajiem parametriem, lai būtu garantēta nevainojama iekārtas darbība. Ja lietošanas instrukcijā nav norādīts citādi, bojātu drošības ierīču un detaļu remonts vai nomaina jāuztic akreditētai specializētajai darbnīcai.**
- j) **Pārbaudiet, vai filtra fiksācija ir nevainojama. Pārbaudiet, vai filtrs nav bojāts.**
- k) **Uzdodiet iekārtas remontu veikt tikai kvalificētam personālam, kas izmanto vienīgi oriģinālās rezerves daļas. Tikai tā ir iespējams saglabāt iekārtas funkcionālo drošību.**
- l) **Pirms apkopes, regulēšanas vai instrumenta nomaiņas atvienojiet elektroiekārtas kontaktdakšu no elektrotīkla. Šādi Jūs novērsīsiet iekārtas nejausās ieslēgšanās risku.**
- m) **Lietojiet vienīgi tādas ierīces, papildpiederumus, darba instrumentus utt., kas atbilst šo norādījumu prasībām un konkrētajam iekārtas tipam. Jāņem vērā arī konkrētie darba apstākļi un veicamās operācijas īpatnības. Iekārtu lietošana citiem mērķiem, nekā to ir paredzējusi ražotāji, ir bīstama un var izraisīt neparedzamas sekas.**
- n) **Nebrauciet ar putekļsūcēju pāri barošanas kabeļim.**
- o) **Ūdens līmeņa indikācijas ierīce regulāri jāiztīra ar birstīti atbilstīgi instrukcijas norādījumiem un jāpārbauda, vai tai nav konstatējamās bojājumu pazīmes.**

5.5 Mehāniks

- a) **Jāievēro instrukcijā iekļautie norādījumi par apkopi un uzturēšanu.**
- b) **Rūpīgi veiciet iekārtas apkopi. Pārbaudiet, vai kustīgās daļas darbojas bez traucējumiem un nekuras un vai kāda no daļām nav salauzta vai bojāta un tādējādi netraucē iekārtas nevainojamu darbību. Nodrošiniet, lai bojātās daļas tiktu savlai-**

cīgi nomainītas vai remontētas autorizētā remondarbnīcā. Daudzi nelaimes gadījumi notiek tāpēc, ka elektroiekārtām nav nodrošināta pareiza apkope.

5.6 Elektrisks



- a) **Elektroiekārtas kontaktdakšai jābūt piemērotai elektrotīkla kontaktligzdai. Kontaktdakšas konstrukciju nedrīkst nekādā veidā mainīt. Kombinācija ar iekārtām, kurām ir aizsargzeme, nedrīkst lietot adapteru spraudņus. Neizmaiņas konstrukcijas kontaktdakša, kas piemērota kontaktligzdai, ļauj samazināt elektriskā trieciena risku.**
- b) **Pievienojiet kontaktdakšu atbilstoši, saņemot atbilstošu kontaktligzdu, kas ir droši instalēta un pielāgota visiem vietējiem apstākļiem.**
- c) **Ja Jums rodas šaubas par to, vai kontaktligzda ir droši saņemta, uzdodiet veikt pārbaudi kvalificētam elektrotehnikas speciālistam.**
- d) **Darba laikā nepieskarieties saņemtiem priekšmetiem, piemēram, caurulēm, radiatoriem, plītiņiem vai ledusskapjiem. Pieskaroties saņemtiem virsmām, pieaug risks saņemt elektrisko triecienu.**
- e) **Nelietojiet elektroiekārtu lietus laikā, neturiet to mitrumā. Mitrumam iekļūstot iekārtā, pieaug risks saņemt elektrisko triecienu.**
- f) **Regulāri pārbaudiet iekārtas barošanas kabeļi un nepieciešamības gadījumā uzdodiet Hilti servisam veikt tā nomainīšanu. Regulāri pārbaudiet pagarinātājus un, ja tie ir bojāti, nomainiet tos.**
- g) **Pārbaudiet iekārtas un piederumu stāvokli. Neizmantojiet instrumentu un piederumus tad, ja tie ir bojāti, ja sistēma nav pilnīga vai ja ir problēmas akvalpes elementu ekspluatācijā.**
- h) **Ja darba laikā tiek bojāts barošanas kabeļis vai pagarinātājkabeļis, tam nekādā gadījumā nedrīkst pieskarties. Atvienojiet iekārtu no elektrotīkla. Bojāti barošanas kabeļi un pagarinātāji var izraisīt bīstamu elektrisko triecienu.**
- i) **Barošanas kabeļi drīkst nomainīt tikai pret lietošanas instrukcijā norādītā tipa kabeļi.**
- j) **Bojātus slēdzus drīkst nomainīt tikai Hilti servisa darbinieki. Nelietojiet iekārtu, ja to nav iespējams kārtīgi ieslēgt un/vai izslēgt.**
- k) **Iekārtas remontdarbus drīkst veikt tikai kvalificēts elektriķis (Hilti serviss), izmantojot oriģinālās Hilti rezerves daļas. Pretējā gadījumā tā lietotājs tiek pakļauts nelaimes gadījumu riskam.**
- l) **Nenesiet un nepiekariniet iekārtu aiz barošanas kabeļa. Neraujiet aiz kabeļa, ja vēlaties atvienot iekārtu no elektrotīkla kontaktligzdas. Sargājiet elektrokabeļi no karstuma, eļļas, asām šķautnēm un iekārtas kustīgajām daļām. Bojāts vai sapīķērijies elektrokabeļis var būt par cēloni elektriskajam triecienam.**
- m) **Darbinot elektroiekārtu ārpus telpām, izmantojiet tās pievienošanai vienīgi tādas pagarinātājkabe-**

ļus, kas ir paredzēti lietošanai brīvā dabā. Lietojot elektrokabeļi, kas ir piemērots darbam ārpus telpām, samazinās risks saņemt elektrisko triecienu.

- n) Sprieguma padeves pārtraukuma gadījumā iekārta jāizslēdz un jāatvieno no elektriskā tīkla.
- o) Izvairieties lietot pagarinātājus ar vairākām kontaktligzdām, kam pieslēgtas vairākas vienlaicīgi strādājošas ierīces.
- p) Lietojiet iekārtas kontaktligzdu tikai lietošanas instrukcijā paredzētajiem mērķiem.
- q) Nosūcēja augšdaļu nekādā gadījumā nedrīkst apsmidzināt ar ūdeni: tas apdraud gan cilvēkus, gan iekārtu.
- r) Barošanas, pagarinātāju un iekārtas pievienošanas vadu savienojumiem jābūt aizsargātiem pret ūdens šļakatām.
- s) Lai atvienotu barošanas kabeļi, tas jāsatver aiz kontaktdakšas korpusa (nevis jāvelk aiz vada).
- t) Lai pārvietotu nosūcēju uz citu vietu, nekad nevelciet to aiz barošanas kabeļa.
- u) Nekad nelietojiet instrumentu, ja tas ir netīrs vai mitrs. Uz iekārtas virsmas uzkrājušies putekļi, sevišķi, ja tie ir veidojušies no materiāliem ar elektrisko vadītspēju, vai mitrums nelabvēlīgos apstākļos var izraisīt elektrisko triecienu. Ja bieži tiek apstrādāti elektrību vadoši materiāli, ar tiem piesārņotie instrumenti regulāri jānodod pārbaudīšanai Hilti servisa darbiniekiem.
- v) Pārbaudiet, vai kabelis nav novietots peļķēs.
- w) Neaizskariet kontaktligzdu vai piederumus ar slapjām rokām.

5.7 Nosūcamais materiāls



- a) Nedrīkst izmantot iekārtu veselībai kaitīgu, degošu un/ vai sprādzienbīstamu putekļu (magnija-alumīnija u.c.) nosūkšanai.
- b) M klases putekļiem paredzētā iekārta ir piemērota, lai savāktu / uzsūktu sausus, nedegošus putekļus, šķidrums, kokskaudas un bīstamus putekļus ar eksplo-

zijas robežvērtībām $\geq 0,1 \text{ mg/m}^3$. Atkarībā no savācamo/uzsūcamo putekļu bīstamības iekārtai jābūt aprīkotai ar atbilstošiem filtriem.

- c) Ar iekārtu nedrīkst nosūknēt degošus, sprādzienbīstamus un agresīvus šķidrums (dzesēšanas līdzekļus un smērvielas, benzīnu, šķīdinātājus, skābes ($\text{pH} < 5$), sārmus ($\text{pH} > 12,5$) u.c.).
- d) Ja no iekārtas izplūst putas vai šķidrums, tā nekaļējoties jāizslēdz.
- e) Nepieļaujiet saskari ar bāziskiem vai skābiem šķidrums. Ja tas tomēr neauši ir noticis, noskalojiet ar ūdeni. Ja šķidrums iekļūst acīs, tās nekavējoties jāizskalo ar lielu ūdens daudzumu un pēc tam jāgriežas pie ārsta.
- f) Nosūcot karstus materiālus ar temperatūru līdz maks. 60°C , jāvalkā aizsargcimdi.
- g) Nedrīkst iesūkt iekārtā priekšmetus, kas var sabojāt putekļu maisiņu (piemēram, materiālu ar asām šķautnēm vai smailēm).

5.8 Termisks

Iekārtā nedrīkst iesūkt karstus materiālus ar temperatūru $> 60^\circ\text{C}$ (degošas cigaretes, karstus pelnus u.c.).

5.9 Individuālais aizsargaprīkojums



- a) Lietotājam un tuvumā esošajām personām iekārtas lietošanas un apkopes laikā jāvalkā piemērotas aizsargbrilles, aizsargķivere, dzirdes aizsarglīdzekļi, aizsargcimdi, droši darba apavi un elpceļu aizsargmaska (P2).
- b) Ja urbšanas darbu laikā veidojas minerālu materiālu suspensija, jāvalkā atbilstošs aizsargtērps un jāizvairās no suspensijas saskaršanās ar ādu ($\text{pH} > 9$, kodīga iedarbība).

6 Lietošanas uzsākšana



UZMANĪBU

Tīkla spriegumam jāatbilst uz iekārtas datu plāksnītes norādītajiem parametriem. Iekārta nedrīkst būt pieslēgta elektrotīklam.

BRIESMAS

Pievienojiet iekārtu tikai kārtīgi saņemētam sprieguma avotam.

UZMANĪBU

Ar rītenu bremžu palīdzību vienmēr kārtīgi nofiksējiet nosūcēju.

UZMANĪBU

Nosūcēja galvas montāžas laikā uzmanieties no iespīšanas un barošanas kabeļa bojājumiem.

6.1 Kabeļa pagarinātāju un ģeneratora vai transformatora izmantošana

Skat. nodaļu "Apraksts / pagarinātājkabeļu lietošana".

6.2 Eksploatācijas uzsākšana

1. Atveriet abas aizslēga skavas.
2. Noceliet nosūcēja galvu no netīrumu tvertnes.
3. Izņemiet piederumus no netīrumu maisiņa un iepakojuma.

NORĀDĪJUMS Lai uzsūktu putekļus ar eksplozijas robežvērtībām $\geq 0,1 \text{ mg/m}^3$, lietojiet M klases versiju. Saskaņā ar instrukciju ievietojiet tvertnē tekstilmateriāla filtru vai putekļu maisiņu (plastmasas) minerālu materiālu putekļiem vai papīra putekļu maisiņu kokskaidām.

NORĀDĪJUMS Nekaitīgu putekļu uzsūkšanai: saskaņā ar instrukciju ievietojiet tvertnē plastmasas putekļu maisiņu (instrukcija uzdrukāta).

4. Uzlieciet nosūcēja galvu atpakaļ uz netīrumu tvertnes.
5. Aizveriet abas aizslēga skavas.
6. Pārļiecinieties, vai nosūcēja galva ir pareizi uzmontēta un nofiksēta.
7. Pievienojiet iekārtai nosūkšanas šļūteni.

6.2.1 Kokskaidu nosūkšanai iekārtā jāievieto papīra putekļu maisiņš.

1. Atveriet abas aizslēga skavas.
2. Noceliet nosūcēja galvu no netīrumu tvertnes.
3. Ievietojiet jaunu papīra putekļu maisiņu netīrumu savākšanas tvertnē.
4. Uzlieciet nosūcēja galvu atpakaļ uz netīrumu tvertnes.

7 Lietošana

BRĪDINĀJUMS

Lietojot M klases nosūcējus, jāievēro: **Pirms iekārtas aizvākšanas no zonas, kas ir piesārņota ar bīstamām vielām, tā no ārpuses jānosūc ar putekļsūcēju, jānoslauka vai hermētiski jāiepako. Visas iekārtas daļas, kas ir atradušās bīstamajā zonā, ir jānoskaidro par piesārņotām un jāveic atbilstīgi pasākumi, lai novērstu putekļu tālāku izplatīšanos.**

BRĪDINĀJUMS

Avārijas gadījumā (piemēram, ja ir pārpļisījis filtrs) iekārta jāizslēdz, jāatvieno no elektrotīkla un pirms turpmākās lietošanas jānodod kvalificētam speciālistam pārbaudes veikšanai.

UZMANĪBU

Lietojot M klases nosūcējus, jāievēro: **UZMANĪBU!** Šajā iekārtā atrodas veselībai kaitīgi putekļi. Iztukšošanas un apkopes procedūras, ieskaitot putekļu savākša-

5. Aizveriet abas aizslēga skavas.
6. Pārļiecinieties, vai nosūcēja galva ir pareizi uzmontēta un nofiksēta.
7. Pievienojiet iekārtai nosūkšanas šļūteni.

6.3 Power Conditioner

UZMANĪBU

Ievietojot Power Conditioner bīdāmās stīpas U veida profilā, pievērsiet uzmanību tam, lai kontaktligzda būtu pavērsta uz augšu un atspere nofiksētos.

UZMANĪBU

Lai izvairītos no savainošanās, pirms iesūktā materiāla iztukšošanas un nosūcēja pārvietošanas izņemiet Power Conditioner un nenostiprinātos instrumentus no turētāja.

6.4 Transportēšana

BRIESMAS

Lietojot M klases nosūcējus, jāievēro, ka transportēšanas un iekārtas eksploatācijas pārtraukšanas laikā iekārtas iekārtas jābūt noslēgtam ar uzdevu.



BRIESMAS

Iekārtu drīkst pārvietot tikai tad, kad tā ir pilnībā apstādīnāta.

Kad iekārta ir pilna, to nedrīkst pārvietot horizontāli.

Pirms pārvietošanas uz citu vietu iekārta jāiztukšo.

Pēc ūdens nosūknēšanas iekārtu nedrīkst savērt vai pārvietot horizontālā stāvoklī.

Transportēšanas laikā Jūs ar koniskā adaptera palīdzību varat savienot abus šļūtenes galus kopā.

nas tvertnes utilizāciju, drīkst veikt tikai kvalificēti speciālisti, kas lieto atbilstošu aizsardzības aprīkojumu. Lietošana bez pilnīgas filtrēšanas sistēmas nav atļauta.

UZMANĪBU

Ar rīteņu bremžu palīdzību vienmēr kārtīgi nofiksējiet nosūcēju.

7.1 Šļūtenes diametra iestatījums (VC 20-UM / VC 40-UM)

Lai uzsūktu / savāktu sausus, nedegošus putekļus ar eksplozijas robežvērtībām un kokskaidas, saskaņojiet iesūkšanas šļūtenes diametru ar šļūtenes diametra iestatīšanas slēdža pozīciju. Lietojot iekārtu kopā ar Hilti atveru urbju sistēmu, tā jāpārslēdz uz mazāko šļūtenes diametru.

Skat. 7.2. nodaļu 2.2. Šļūtenes diametra iestatījums (VC 20-UM / VC 40-UM)

7.2 Darbināšana, neizmantojot iekārtas kontaktligzdu

NORĀDĪJUMS

Pirms barošanas kabeļa pievienošanas kontaktligzdai pārliecinieties, ka iekārta ir izslēgta (iekārtas slēdzis pozīcijā "OFF").

1. Pievienojiet kontaktdakšu elektrotīklam.
2. Pagrieziet iekārtas slēdzi pozīcijā "ON".

7.3 Darbināšana, izmantojot iekārtas kontaktligzdu

BRIESMAS

Kontaktligzda ir paredzēta tikai tiešai elektroiekārtu savienošanai ar nosūcēju.

NORĀDĪJUMS

Pirms barošanas kabeļa pievienošanas kontaktligzdai pārliecinieties, ka elektroiekārta ir izslēgta.

NORĀDĪJUMS

Ja iekārtas kontaktligzdai ir pieslēgtas elektroiekārtas, jāievēro šo iekārtu lietošanas instrukcijas un tajās iekļautie drošības norādījumi.

NORĀDĪJUMS

Pārbaidiet, vai pievienotās iekārtas maksimālā ieejas jauda nav lielāka par maksimālo pieļaujamo iekārtas kontaktligzdas jaudu (tabula "Tehniskie parametri" un norāde pie iekārtas kontaktligzdas).

1. Atvienojiet iekārtas kontaktdakšu no elektrotīkla rozetes.
2. Pievienojiet elektroiekārtas kontaktdakšu iekārtas kontaktligzdai.
3. Pievienojiet iekārtas barošanas kabeli kontaktligzdai.
4. Pagrieziet iekārtas slēdzi pozīcijā "AUTO".
5. Ieslēdziet elektroiekārtu.

NORĀDĪJUMS Pēc elektroiekārtas izslēgšanas iekārta vēl neilgi padarbojas pēc inerces, lai iesūktu iesūkšanas šļūtenē palikušos putekļus.

7.4 Sausu putekļu nosūkšana

NORĀDĪJUMS

Pirms sausu putekļu, sevišķi minerālu materiālu nosūkšanas vienmēr jāpievērš uzmanība tam, lai tvertnē vienmēr būtu ievietots pareizais filtra maisiņš (Hilti piederumi). Tas ļauj izlietēt savāktu materiālu vienkāršā un tīrā veidā.

UZMANĪBU

Nosūknētā materiāla utilizācija jāveic saskaņā ar likumdošanas normām.

UZMANĪBU

Nekādā gadījumā neveiciet nosūkšanu bez filtra elementa.

UZMANĪBU

Nosūcēja galvas montāžas laikā uzmanieties no iespēšanas un barošanas kabeļa bojājumiem.

Jāpievērš uzmanība tam, lai filtra elements būtu sauss. Ja filtra elements ir mitrs, tas ar sausiem putekļiem ļoti ātri aizsērē. Šī iemesla dēļ filtra elements pirms sausu putekļu nosūkšanas vienmēr jāapmaina pret sausu filtra elementu.

7.4.1 Papīra putekļu maisiņa / tekstilmateriāla filtra nomainīšana

BRIESMAS

Pārbaidiet, vai cauri maisiņam nav izdūrušies nekādi priekšmeti, ar kuriem Jūs varētu savainoties.

UZMANĪBU

Nosūknētā materiāla utilizācija jāveic saskaņā ar likumdošanas normām.

1. Jāatvieno iekārta no elektrotīkla.
2. Atveriet abas aizslēga skavas.
3. Noceliet nosūcēja galvu no netīrumu tvertnes.
4. Uzmanīgi atdaliet papīra putekļu maisiņa uznavu no adaptera vai noņemiet tekstilmateriāla filtru.
5. Aizveriet filtra maisiņa uznavu ar aizbīdni vai tekstilmateriāla filtru ar vāku.
6. Notīriet netīrumu tvertni ar drāniņu.
7. Nostipriniet netīrumu tvertnē jaunu putekļu maisiņu / tekstilmateriāla filtru.
8. Uzlieciet nosūcēja galvu atpakaļ uz netīrumu tvertnes.
9. Aizveriet abas aizslēga skavas.

7.4.2 Plastmasas putekļu maisiņa nomainīšana

UZMANĪBU

Nosūknētā materiāla utilizācija jāveic saskaņā ar likumdošanas normām.

1. Jāatvieno iekārta no elektrotīkla.
2. Atveriet abas aizslēga skavas.
3. Noceliet nosūcēja galvu no netīrumu tvertnes.
4. Plastmasas putekļu maisiņš zem ieštancētajām atverēm jānoslēdz ar kabeļu savilcēju.
5. Izņemiet plastmasas putekļu maisiņu.
6. Notīriet netīrumu tvertni ar drāniņu.
7. Nostipriniet jauno plastmasas putekļu maisiņu netīrumu tvertnē (instrukcija uzdrukāta).
8. Uzlieciet nosūcēja galvu atpakaļ uz netīrumu tvertnes.
9. Aizveriet abas aizslēga skavas.

7.5 Šķidrumu uzsūkšana

UZMANĪBU

Nekādā gadījumā neveiciet nosūkšanu bez filtra elementa.

7.5.1 Pirms šķidrumu nosūkņēšanas

1. Izņemiet putekļu maisiņu no netīrumu tvertnes.
2. Pārbaudiet, vai piepildīšanās kontroles elektrodi nav netīri, un nepieciešamības gadījumā notīriet tos ar suku.

7.5.2 Šķidrumu nosūkņēšanas laikā

Ja vien iespējams, lietojiet slapju materiālu uzsūkšanai atsevišķu filtra elementu.

NORĀDĪJUMS

Ja vien iespējams, lietojiet Hilti PES filtra elementu.

Ja veidojas putas, nekavējoties jāpārtrauc darbs un jāiztukšo tvertne.

Kad sasniegts maksimālais šķidruma uzpildes līmenis, iekārta izslēdzas automātiski.

7.5.3 Pēc šķidrumu nosūkņēšanas

1. Atveriet abas aizslēga skavas.
2. Noceliet nosūcēja galvu no netīrumu tvertnes.
3. Iztukšojiet tvertni un izmazgājiet to ar ūdens šļūtenes palīdzību, notīriet elektrodus ar birstīti un pēc nožūšanas noslaukiet filtra elementu, pārvelkot pār to ar roku.
4. Novietojiet nosūcēja galvu un tvertni atsevišķi, lai filtra elements un tvertne varētu izžūt.

7.6 Akustiskais signāls (VC 20-UM/ VC 40-UM)

Ja gaisa plūsmas ātrums iesūkšanas šļūtenē samazinās zem 20 m/s, drošības apsvērumu dēļ atskan akustiskais brīdinājuma signāls. Cēloņus meklējiet traucējumu diagnostikas nodaļā.

7.7 Pēc darba pabeigšanas

1. Izslēdziet elektroiekārta.
2. Pagrieziet iekārtas slēdzi pozīcijā "OFF".
3. Jāatvieno iekārta no elektrotīkla.

4. Saritiniet pieslēguma kabeli un pakariniet to uz kabeļa āķa.
5. Iztukšojiet tvertni un izslaukiet iekārta ar samitrinātu drāniņu.
6. Saritiniet šļūteni.
7. Novietojiet iekārta sausā telpā, kur tai nevar piekļūt nepiederošas personas.

7.8 Netīrumu tvertnes iztukšošana

UZMANĪBU

Lai izvairītos no savainošanās, pirms iesūktā materiāla iztukšošanas un nosūcēja pārvietošanas izņemiet Power Conditioner un nenostiprinātos instrumentus no turētāja.

7.8.1 Sausu putekļu izbēšana

7.8.1.1 Pirms netīrumu tvertnes iztukšošanas jāveic šādas darbības:

1. Jāatvieno iekārta no elektrotīkla.
2. Jānoceļ no netīrumu tvertnes nosūcēja galva un jānovieto tā uz gludas pamatnes.

7.8.1.2 Pēc netīrumu tvertnes iztukšošanas jāveic šādas darbības:

UZMANĪBU

Nosūcēja galvas montāžas laikā uzmanieties no iespēšanas un barošanas kabeļa bojājumiem.

Jāuzliek nosūcēja galva uz netīrumu tvertnes un jāizver abas aizslēga skavas.

7.8.2 Netīrumu tvertnes iztukšošana bez putekļu maisiņa (šķidrumiem)

NORĀDĪJUMS

Nosūkņētā materiāla utilizācija jāveic saskaņā ar likumdošanas normām.

1. Iztukšojiet netīrumu tvertni, satverot aiz šim nolūkam paredzētajām roktura iedobēm un izlejot.
2. Ar samitrinātu drāniņu noslaukiet netīrumu tvertnes malas.

8 Apkope un uzturēšana

UZMANĪBU

Lietojot M klases nosūcējus, jāievēro: **UZMANĪBU!** Šajā iekārtā atrodas veselībai kaitīgi putekļi. Iztukšošanas un apkopes procedūras, ieskaitot putekļu savākšanas tvertnes utilizāciju, drīkst veikt tikai kvalificēti speciālisti, kas lieto atbilstošu aizsardzības aprīkojumu. Lietošana bez pilnīgas filtrēšanas sistēmas nav atļauta.

8.1 Automātiskā filtra elementa tīršana

NORĀDĪJUMS

Lai iztīrītu filtra elementu, to nedrīkst sist pret cietiem priekšmetiem vai apstrādāt ar cietiem vai asiem instru-

mentiem. Tas samazina filtra elementa kalpošanas ilgumu.

NORĀDĪJUMS

Filtera elementa tīršanai nedrīkst izmantot augstspiediena gaisa strūklu. Tas var izraisīt filtra materiāla plaisāšanu.

NORĀDĪJUMS

Filtera elements ir nodilumam pakļauta detaļa. Tas jānomaina vismaz reizi pusgadā, bet intensīvas lietošanas gadījumā - biežāk.

Iekārta ir aprīkota ar automātisko filtra elementa tīršanas funkciju, kas palīdz attīrīt filtra elementu no putekļu nogulsņiem.

Filtra elements tiek automātiski attīrīts ar spēcīgas gaisa plūsmas palīdzību (dzirdama pulsējoša skaņa).

NORĀDĪJUMS

Filtra elementa tīršana darbojas tikai tad, ja ir pievienota iesūkšanas šļūtene.

8.2 Filtra elementa nomaīņa

UZMANĪBU

Nekādā gadījumā neveiciet nosūkšanu bez filtra elementa.

8.2.1 Filtra elementa demontāža

1. Jāatvieno iekārta no elektrotīkla.
2. Atveriet filtra pārsega aizslēga skavu.
3. Atveriet filtra pārsegu.
4. Uzmanīgi izņemiet filtra elementu, satverot rokturu iedobes turētājā.

8.2.2 Filtra elementa montāža

1. Notīriet blīvējuma virsmu ar drāniņu.
2. Ielieciet jauno filtra elementu.
3. Aizveriet filtra pārsegu, palokot vāka fiksācijas elementu uz priekšu.
4. Aizveriet filtra pārsega aizslēga skavu.

8.3 Iekārtas atvēršana pārbaudes vajadzībām

1. Jāaktivē riteņu bremzes.
2. Jāatvieno iekārta no elektrotīkla.
3. Jāatver abas aizslēga skavas.
4. Jānoceļ no netīrumu tvertnes nosūcēja galva un jānovieto tā uz gludas pamatnes.

8.4 Uzpildes līmeņa kontroles pārbaude

Pārbaudiet, vai izslēgšanās kontakti nav netīri, un vajadzības gadījumā notīriet tos ar birstīti.

8.5 Iekārtas aizvēršana

UZMANĪBU

Nosūcēja galvas montāžas laikā uzmanieties no iespīšanas un barošanas kabeļa bojājumiem.

1. Pārbaudiet, vai nav netīra nosūcēja galva, un vajadzības gadījumā notīriet to ar drāniņu.

2. Uzlieciet nosūcēja galvu atpakaļ uz netīrumu tvertnes.
3. Aizveriet abas aizslēga skavas.

8.6 Iekārtas apkope

UZMANĪBU

Atvienojiet iekārta no elektrotīkla.

Nekad nedarbiniet iekārta, ja ir nosprostotas tās ventilācijas atveres! Uzmanīgi iztīriet ventilācijas atveres ar sausu birstīti. Regulāri notīriet iekārtas ārējās virsmas ar drāniņu. Iekārtas tīršanai nelietojiet smidzinātājus, augstspiediena tīrītājus, tvaika tīršanas iekārtas vai ūdens strūklu! Tas var negatīvi ietekmēt elektrodrošību. No roktura dažām vienmēr notīriet eļļu un smērvielas. Nedrīkst izmantot silikonu saturošus kopšanas līdzekļus.

Lietojot M klases nosūcējus, jāievēro: Iekārtas apkope un tīršana jāveic tā, lai netiktu apdraudēti apkopes personāls un citas personas. Jālieto piespiedu ventilācijas sistēma ar gaisa filtrēšanu. Valkājiet aizsargapģērbu. Apkopes zona jāiztīra tā, lai vidē nepaliktu nekādas kaitīgas vai bīstamas vielas.

Pirms iekārtas aizvākšanas no zonas, kas ir piesārņota ar bīstamām vielām, tā no ārpuses jānosūc ar putekļsūcēju, jānoslauka vai hermētiski jāiepacko. Tas jāveic tā, lai bīstamo putekļu nogulsnes netiktu izkliedētas pa apkārtni.

Veicot apkopes un remonta darbus, visas netīrās daļas, ko nav iespējams kārtīgi notīrīt, jāiepacko hermētiski noslēgtos maisiņos un jāutilizē saskaņā ar spēkā esošo normatīvu prasībām.

M klases nosūcējiem vismaz vienreiz gadā jāveic tehniskā pārbaude, kas jāuztīr Hilti servisa darbiniekiem vai citiem kompetentiem speciālistiem un kuras laikā jāpārbauda, piemēram, vai nav bojāts filtrs, vai iekārta ir hermētiska un vai kontroles ierīces funkcionē nevainojami.

8.7 Remonts

BRĪDINĀJUMS

Elektrisko daļu remontu drīkst veikt tikai kvalificēti elektrotehnikas speciālisti.

Regulāri pārliecinieties, vai visas iekārtas ārējās daļas ir nebojātas un visi elementi ir nevainojamā tehniskā stāvoklī. Nedarbiniet iekārta, ja ir bojātas tās daļas vai vadības elementi nefunkcionē nevainojami. Uzdodiet veikt iekārtas remontu Hilti servisa darbiniekiem.

8.8 Pārbaude pēc apkopes un uzturēšanas darbiem

Pēc apkopes un remonta darbiem jāpārbauda, vai nosūcējs ir samontēts pareizi un funkcionē nevainojami. Veiciet funkciju testēšanu.

9 Traucējumu diagnostika

Problēma	Iespējamais iemesls	Risinājums
Tiek aktivēts akustiskais brīdinājuma signāls (samazinās iesūkšanas jauda) (VC 20-UM / VC 40-UM).	Putekļu maisiņš ir pilns.	Jānomaina putekļu maisiņš. Skat. 7.2. nodaļu 7.4.2 Plastmasas putekļu maisiņa nomaīņa 4 Skat. 7.2. nodaļu 7.4.1 Papīra putekļu maisiņa / tekstilmateriāla filtra nomaīņa
	Filtra elements ir ļoti netīrs.	Ja nepieciešams, filtra elements jānomaina. Skat. 7.2. nodaļu 8.2 Filtra elementa nomaīņa
	Aizsērējusi nosūcēja šļūtene vai elektroiekārtas putekļu pārsegs.	Jāiztīra šļūtene un putekļu pārsegs.
	Šļūtenes diametrs iestatīts nepareizā pozīcijā.	Skat. 7.2. nodaļu 7.1 Šļūtenes diametra iestatījums (VC 20-UM / VC 40-UM)
No iekārtas tiek izpūsti putekļi.	Filtra elements nav pareizi iemontēts.	Filtra elements jāiemontē no jauna.
	Bojāts filtra elements.	Jāiemontē jauns filtra elements.
	Bojāta filtra blīve.	Jāiemontē jauns filtra elements.
Iekārta ieslēdzas pati no sevis vai lietotājs tiek pakļauts statiskās elektrības izlādei.	Nav nodrošināta elektrostatiskā izolāde; iekārta ir pievienota nesazemētai kontaktligzdai.	Iekārta jāpievieno sazemētai kontaktligzdai; jālieto antistatiska šļūtene.
Iekārta nedarbojas vai pēc īsas iedarbošanās izslēdzas.	Aktivēta ūdens izslēgšanās.	Notīriet zondes un zonu ap tām ar birstīti.
Nedarbojas motors.	Aktivēts tīkla kontaktligzdas drošinātājs.	Jāieslēdz drošinātāji. Ja tie tiek aktivēti atkārtoti, jāmeklē bojājumstrāvas cēlonis.
	Tvertne ir pilna.	Jāizslēdz iekārta. Jāiztukšo tvertne. Skat. 7.2. nodaļu 7.8.2 Netīrumu tvertnes iztukšošana bez putekļu maisiņa (šķidrumiem)
	Aktivēts motora termiskais drošinātājs.	Iekārta jāizslēdz un jāļauj tai apmēram 5 minūtes atdzist. Ja motors neiedarbojas, jāgriežas klientu apkalpošanas dienestā.
	Motora termiskais drošinātājs atkārtoti izslēdz motoru, jo ir aizsērējušas ventilācijas atveres.	Uzmanīgi jāiztīra ventilācijas atveres ar sausu birstīti.
Automātiskajā režīmā nedarbojas motors.	Pievienotā iekārta ir bojāta vai nav kārtīgi pieslēgta.	Jāpārbauda pievienotās iekārtas funkcijas vai stingrāk jāiesprauž kontaktdakša.
Nedarbojas automātiskā filtra elementa tīrīšana	Nav pievienota iesūkšanas šļūtene.	Jāpievieno iesūkšanas šļūtene.

iv

10 Nokalpojušo instrumentu utilizācija



Hilti iekārtas ir izgatavotas galvenokārt no otrreiz pārstrādājamiem materiāliem. Priekšnosacījums otrreizējai pārstrādei ir atbilstoša materiālu šķirošana. Daudzās valstīs Hilti ir izveidojis sistēmu, kas ietver veco ierīču pieņemšanu otrreizējai pārstrādei. Jautājiet Hilti klientu apkalpošanas servisā vai savam pārdevējam – konsultantam.



Tikai ES valstīm

Neizmetiet elektroiekārtas sadzīves atkritumos!

Saskaņā ar Eiropas Direktīvu par elektrisko un elektronisko iekārtu atkritumiem un tās īstenošanai paredzētajām nacionālajām normām nolietotās elektroiekārtas un akumulatoru bloki jāsavāc atsevišķi un jānodod utilizācijai saskaņā ar vides aizsardzības prasībām.

Urbšanas duļķu utilizācija

No vides aizsardzības viedokļa nav ieteicama urbšanas duļķu novadīšana ūdenskrātuvēs vai kanalizācijā bez atbilstošas priekšapstrādes. Jāsazinās ar vietējām kompetentajām iestādēm, lai noskaidrotu normatīvu prasības. Mēs iesakām veikt šādu priekšapstrādi:

1. Savāciet urbšanas duļķes (piemēram, ar šķidruma nosūcēja palīdzību).
2. Jāļauj urbšanas duļķēm nogulsnēties un nogulsnes jāutilizē būvgružu izgāztuvē (separācijas procesu var paātrināt koagulantī).
3. Pirms atlikušā ūdens (sārmais, pH vērtība > 7) novadīšanas kanalizācijā tas jāneitralizē, pievienojot skābu neitralizācijas līdzekli vai atšķaidot ar lielu ūdens daudzumu.

Urbšanas putekļu utilizācija

Savāktie urbšanas putekļi jāutilizē saskaņā ar spēkā esošajiem nacionālās likumdošanas normatīviem.

11 Iekārtas ražotāja garantija

Ar jautājumiem par garantijas nosacījumiem, lūdzu, vērsieties pie vietējā HILTI partnera.

12 EK atbilstības deklarācija (oriģināls)

Apzīmējums:	Slapjo un sauso materiālu nosūcējs
Tips:	VC 20-U/ VC 20-UM/ VC 40-U/ VC 40-UM
Konstruēšanas gads:	2007

Mēs uz savu atbildību deklarējam, ka šis produkts atbilst šādām direktīvām un normām: 2006/42/EK, 2004/108/EK, 2011/65/ES, EN 60335-1, EN 60335-2-69, EN ISO 12100.

Hilti Corporation, Feldkircherstrasse 100,
FL-9494 Schaan

Paolo Luccini
Head of BA Quality and Process Management
Business Area Electric Tools & Accessories
01/2012

Johannes Wilfried Huber
Senior Vice President
Business Unit Diamond

01/2012

Tehniskā dokumentācija:

Hilti Entwicklungsgesellschaft mbH
Zulassung Elektrowerkzeuge
Hiltistraße 6
86916 Kaufering
Deutschland

ORIGINALI NAUDOJIMO INSTRUKCIJA

VC 20-U/ VC 20-UM/ VC 40-U/ VC 40-UM Sausų ir drėgnų atliekų siurblys

Prieš pradėdami naudotis prietaisu pirmą kartą, labai svarbu perskaityti jo eksploatacijos instrukciją.

Šią naudojimo instrukciją visuomet laikykite šalia prietaiso.

Perduodami prietaisą kitiems asmenims, būtinai pridėkite ir šią instrukciją.

Turinys	Puslapis
1 Bendrieji nurodymai	297
2 Aprašymas	298
3 Priedai	300
4 Techniniai duomenys	301
5 Saugos nurodymai	302
6 Prieš pradėdami naudotis	305
7 Darbas	305
8 Techninė priežiūra ir remontas	308
9 Gedimų aptikimas	309
10 Utilizacija	310
11 Prietaisų gamintojo teikiama garantija	310
12 EB atitikties deklaracija (originali)	310

1 Skaitmenys reiškia iliustracijų numerius. Iliustracijas rasite naudojimo instrukcijos pradžioje.

Šios naudojimo instrukcijos tekste vartojamas žodis „prietaisas“ visada reiškia sausų ir šlapių atliekų siurbliu VC 20/ 40. Visi šios naudojimo instrukcijos tekstai skirti visiems 4 prietaisams, nebent atskirai būtų nurodyti modeliams VC 20-UM / VC 40-UM.

Prietaiso konstrukciniai, valdymo ir indikacijos elementai 1

- 1 Rankena
- 2 Prietaiso jungiklis
- 3 Užrakto apkaba
- 4 Šiukšlių konteineris
- 5 Laikymui skirtos išpjovos
- 6 Įleidimo jungtis
- 7 Įleidimo jungties dangtelis (VC 20-UM/ VC 40-UM)
- 8 Elektros lizdas, skirtas įrankiui prijungti
- 9 Kabelio kablys
- 10 Siurblio galvutė
- 11 Filtro dangtis
- 12 Filtro dangčio užrakto apkaba
- 13 Žarnos skersmens nustatymas (VC 20-UM/ VC 40-UM)
- 14 Stumdoma apkaba su laikikliu
- 15 Fiksatoriaus laikiklis

1 Bendrieji nurodymai

1.1 Signaliniai žodžiai ir jų reikšmė

PAVOJUS

Šis įspėjimas vartojamas norint atkreipti dėmesį į pavojingą situaciją, kai galite susižaloti ar net žūti.

ĮSPĖJIMAS

Šis žodis vartojamas, siekiant įspėti, kad nesilaikant instrukcijos reikalavimų kyla rimto sužeidimo ar mirties pavojus.

ATSARGIAI

Šis žodis vartojamas norint atkreipti dėmesį į pavojingą situaciją, kuri gali tapti lengvo žmogaus sužalojimo, prietaiso gedimo ar kito turto pažeidimo priežastimi.

NURODYMAS

Naudojimo nurodymai ir kita naudinga informacija.

1.2 Piktogramų ir kitų nurodymų paaiškinimai

Draudimai



Kranu transportuoti draudžiamas

Ispėjiamieji ženklai



Bendrojo pabūdzio įspėjimas



Ispėjimas: esdinančios medžiagos



Ispėjimas: pavojinga elektros įtampa



Ispėjimas: sprogiosios medžiagos



Ispėjimas: karštas paviršius

Įpareigojantys ženklai



Dėvėti apsauginius drabužius



Užsidėkite apsauginius akinius



Užsimaukite apsaugines pirštines



Užsidėkite apsauginį šalmą



Naudokite klausos apsaugos priemones



Naudokite apsauginę avalynę



Naudoti respiratorių

Simboliai



Prieš naudodami perskaitykite naudojimo instrukciją



Atliekas gražinti antriniam perdirbimui

Prietaise



ĮSPĖJIMAS: Šiame prietaise yra sveikatai pavojingų dulkių. Prietaisą ištuštinti ir techniškai prižiūrėti, taip pat išimti dulkių surinkimo maišelį, leidžiama tik kvalifikuotiems asmenims, naudojamiems tinkamas asmeninės apsaugos priemonės. Prietaiso nejungti tol, kol nebus sumontuota visa filtrų sistema ir patikrintas tūrinio oro srauto kontrolės įtaiso veikimas.

Identifikacinių duomenų vieta ant prietaiso

Prietaiso tipas ir serijos numeris yra nurodyti gaminio firminėje duomenų lentelėje. Įrašykite šiuos duomenis į savo naudojimo instrukciją ir visada juos nurodykite kreipdamiesi į mūsų atstovybę ar techninį centrą.

Tipas:

Serijos Nr.:

2 Aprašymas

2.1 Naudojimas pagal paskirtį

VC 20/40 yra universalus pramoninis dulkių siurblys, efektyviai išvalantis sausas dulkes. Jį galima naudoti ir sausoms, ir drėgnoms medžiagoms susiurbti.

Prietaisas yra skirtas drėgnam mineralinių medžiagų gręžimo šlamui susiurbti, dirbant „Hilti“ deimantinėmis gręžimo karūnomis ir deimantiniais pjūklais, ir dideliame sausų mineralinių medžiagų dulkių kiekiui susiurbti, dirbant „Hilti“ deimantiniais kampiniais šlifuoκliais, abrazyvinio pjaustymo mašinomis, perforatoriais ir sauso gręžimo karūnomis.

Be to, šį prietaisą galima naudoti ir skystoms medžiagoms susiurbti.

Jis tinka mineraliniam gręžimo šlamui susiurbti.

Šis prietaisas (VC 20-UM, VC 40-UM) tinka susiurbti ar nusiurbti sausoms nedegioms dulkėms, skysčiams, medienos drožlėms bei pavojingoms dulkėms, kurių ribinės ekspozicijos reikšmės (pvz., MAK arba AGW reikšmės) $\geq 0,1 \text{ mg/m}^3$ (M dulkių klasė). Priklausomai nuo susiurbiamų ar nusiurbiamų dulkių pavojingumo, prietaise turi būti naudojami atitinkami filtrai.

Prietaisais VC 20-UM arba VC 40-UM leidžiama siurbti tik sveikatai kenksmingas medžiagas pagal IEC 60335-2-69 (M klasė). Siurbti visas kitas sveikatai kenksmingas medžiagas draudžiama.

Siurbti alyvą ir kitas skystas chemines medžiagas, kurių temperatūra aukštesnė kaip 60 °C, draudžiama.

Siurbiant dulkes, kurių ekspozicijos reikšmės yra ribinės, patalpoje turi būti pakankama ventiliacija, jeigu iš prietaiso išleidžiamas oras yra gražinamas į patalpą (čia būtina laikytis galiojančių nacionalinių normų).

Prietaisą draudžiama naudoti sprogioms medžiagoms, karštoms ar degančioms, degioms (išimtis – medienos drožlės) ir agresyvioms dulkėms (pavyzdžiui, magno ir aliuminio dulkėms ir t. t.) bei skysčiams (pavyzdžiui, benzinui, tirpikliams, rūgštims, aušinimo skysčiams, tepimo medžiagoms ir t. t.) susiurbti.

Prietaiso negalima eksploatuoti gulsčioje padėtyje.

VC 20 su visais reikmenimis ir susiurbta medžiaga neturi sverti daugiau kaip 37 kg.

VC 40 su visais reikmenimis ir susiurbta medžiaga neturi sverti daugiau kaip 55 kg.

Nenaudokite prietaiso vietoje kopėčių.

Nenaudokite prietaiso stacionariame ilgalaikio veikimo režime, automatinuose ar pusiau automatinuose įrenginiuose.

Prietaisą eksploatuojantis personalas prieš darbą turi būti informuojamas apie naudojamą prietaisu, medžiagų keliama grėsmę ir saugų susiurbtų medžiagų utilizavimą.

Draudžiama prietaisą naudoti po vandeniu.

Šiuo prietaisu negalima nusiurbti žmonių ir gyvūnų.

Kad išvengtumėte elektrostatiinių efektų, naudokite antistatinę siurbimo žarną.

Šis prietaisas tinka profesionaliam naudojimui, pavyzdžiui, viešbučiuose, mokyklose, ligoninėse, fabrikuose, parduvėse, biuruose ir nuomos versle.

Neleidžiama apdirbti sveikatai kenksmingų medžiagų (pvz., asbesto).

Darbo aplinka gali būti statybų aikštelės, dirbtuvės, renovuojami, rekonstruojami ir naujai statomi pastatai.

Laikykites naudojimo instrukcijoje pateiktų nurodymų dėl darbo su prietaisu, jo priežiūros ir remonto.

Norėdami išvengti pavojaus susižaloti, naudokite tik originalius „Hilti“ reikmenis ir įrankius.

Šis prietaisas ir pagalbines jo priemonės gali būti pavojingi, jeigu jais netinkamai naudosis neapmokyti darbuotojai arba jie bus naudojami ne pagal paskirtį.

Prietaisą keisti ar modifikuoti draudžiama.

2.2 Žarnos skersmens nustatymai (VC 20-UM/ VC 40-UM)

Žarnos skersmuo	Žarnos skersmens nustatymas
∅ 15 mm (220–240 V)	∅ 15
∅ 21 mm (110 V)	∅ 21
∅ 27 mm (visoms įtampoms)	∅ 27
∅ 36 mm (visoms įtampoms)	∅ 36

2.3 Standartiniu atveju tiekiamame komplekte yra:

- 1 Prietaisas su filtruojančiu elementu
- 1 Siurbimo žarna kartu su žarnos jungtimi, žarnos mova ir kūginiu adapteriu
- 1 Plastikinis (PE) dulkių surinkimo maišas, VC 20
- 1 Popierinis dulkių surinkimo maišas, yra komplekte VC 40
- 1 Naudojimo instrukcija

2.4 Ilginimo kabelio naudojimas

Naudokite tik konkrečiai taikymo sričiai aprobuotą, pakankamo laidų skerspjūvio ploto ilginimo kabelį. Priešingu atveju gali sumažėti prietaiso galia ar perkaisti kabelis. Reguliariai tikrinkite, ar ilginimo kabelis nėra pažeistas. Pažeistą ilginimo kabelį pakeiskite nauju.

Rekomenduojami mažiausi kabelio skerspjūviai ir maksimalūs kabelio ilgiai, kai VC 20/40 eksploatuojamas su elektriniu įrankiu, įjungtu į įrankių elektros lizdą:

Laido skerspjūvio plotas	1,5 mm ²	2,5 mm ²	3,5 mm ²
Elektros tinklo įtampa 110 V	nerekomenduojama	25 m	nerekomenduojama
Elektros tinklo įtampa 220–240 V	30 m	50 m	nerekomenduojama

Prietaisui VC 20/40 rekomenduojami mažiausi kabelio skerspjūviai ir maksimalūs kabelio ilgiai:

Laido skerspjūvio plotas	1,5 mm ²	2,5 mm ²	3,5 mm ²
Elektros tinklo įtampa 100 V	nerekomenduojama	nerekomenduojama	75 m
Elektros tinklo įtampa 110 V	30 m	50 m	nerekomenduojama

Naudokite tik tokius ilginimo kabelius, kurie turi įžeminimo laidą!

Nenaudokite ilginimo kabelių, kurių laido skerspjūvio plotas yra 1,25 mm² ar 2 mm².

2.5 Ilginimo kabelio naudojimas lauke

Dirbdami lauke, naudokite tik tam skirtus ir atitinkamai paženklintus ilginimo kabelius.

2.6 Generatoriaus arba transformatoriaus naudojimas

Šis prietaisas gali būti jungiamas prie generatoriaus arba prie statyboje naudojamo transformatoriaus, jei išpildomos šios sąlygos: atiduodama galia vatais turi būti mažiausiai du kartus didesnė nei nurodyta prietaiso firminėje duomenų lentelėje, darbinė įtampa visada turi būti tarp +5 % ir -15 % nominalios įtampos, o elektros tinklo dažnis nuo 50 iki 60 Hz ir negali niekada viršyti 65 Hz, taip pat turi būti naudojamas automatinis įtampos reguliatorius su įtampos išlyginimo funkcija paleidimo metu.

Prie generatoriaus/transformatoriaus tuo pat metu jokiu būdu nejunkite kitų prietaisų. Įjungiant/išjungiant kitus prietaisus gali atsirasti įtampos svyravimų, dėl kurių įrenginys gali būti pažeistas.

2.7 Nurodymai dėl reikmenų naudojimo

Reikmenys	Naudojimo būdas
Plastikinis (PE) dulkių surinkimo maišas, skirtas naudoti su VC 20/40	šlapioms ir sausoms mineralinių medžiagų dulkėms susiurbti
Popierinis dulkių surinkimo maišas, VC 20/ VC 40	medienos dulkėms / drožlėms susiurbti
Filtravimo veltinis, VC 20/40	sausam siurbimui
Filtruojantis elementas, VC 20/40	daugiausia sausam siurbimui
Filtruojantis elementas PES, VC 20/40	drėgnam ir sausam siurbimui
Siurbimo žarna Ø27 mm X 3,5 m, AS	specialiai sausam siurbimui
Statinė Ø36 mm siurbimo žarna, yra komplekte	drėgnam ir sausam siurbimui
Siurbimo žarna Ø36 mm X 5 m, AS	specialiai sausam siurbimui

VC 20-UM ir VC 40-UM modeliuose privaloma naudoti 1 priedą (plastikinį arba popierinį dulkių surinkimo maišą, arba filtravimo veltinį)!

3 Priedai

Atsarginės dalys, įrankiai ir reikmenys įsigijami per „Hilti“ prekybos tinklą.

Pavadinimas	Artikulo numeris, aprašymas
Plastikinis (PE) dulkių surinkimo maišas, VC 20	203854
Plastikinis (PE) dulkių surinkimo maišas, VC 40	203852
Popierinis dulkių surinkimo maišas, yra komplekte VC 20	203858
Popierinis dulkių surinkimo maišas, yra komplekte VC 40	203856
Filtravimo veltinis, VC 20	203859
Filtravimo veltinis, VC 40	203857
VC 20/40 filtruojantis elementas	203862
VC 20/40 filtruojantis elementas PES	203863
Siurbimo žarna, antistatinė, Ø27 mm 3,5 m ilgio	203865
Statinė Ø36 mm siurbimo žarna, yra komplekte	203866
Siurbimo žarna, Ø36 mm 5 m ilgio	203867
Reikmenų komplektas	203868, 1 alkūnė, 2 ilginimo vamzdžiai, 1 grindų antgalis su segmentinėmis lūpomis ir 1 šepetį rinkinys
Žarnos jungtis	
Kūginis adapteris	203878

Pavadinimas	Artikulo numeris, aprašymas
Stumdoma apkaba (tik VC 40)	203870
Stumdoma apkaba DPC 20 (tik VC 40)	203871

4 Techniniai duomenys

Gamintojas pasilieka teisę vykdyti techninius pakeitimus!

Nominalioji maitinimo įtampa	100 V	110 V	110 V	200 V
Nominali vartojamoji galia	1200 W	1100 W	1100 W	950 W
Integruoto elektros lizdo elektriniams įrankiui prijungti (jei yra) galia		1600 W		
Elektros maitinimo kabelis (tipas)	VCTF 3 x 2,0 mm ²	A07 QQ-F 3 / 12 AWG	H07 BQ-F 3G 1,5 mm ²	VCTF 3 x 2,0 mm ²

Nominalioji maitinimo įtampa	220–240 V	220–240 V (CH)	220–240 V (GB)	220–240 V (NZ)
Nominali vartojamoji galia	1200 W	1200 W	1200 W	1200 W
Integruoto elektros lizdo elektriniams įrankiui prijungti (jei yra) galia	2400 W	1100 W	1800 W	1200 W
Elektros maitinimo kabelis (tipas)	H07 RN-F 3G 1,5 mm ²	H07 RN-F 3G 1,5 mm ²	H07 RN-F 3G 1,5 mm ²	H07 RN-F 3G 1,5 mm ²

Nominali vartojamoji galia	950 W	1100 W	1200 W
Maks. tūrinis oro srautas VC 20-U / VC 40-U	55 l/s	61 l/s	61 l/s
Maks. tūrinis oro srautas VC 20-UM / VC 40-UM		135 m ³ /h	145 m ³ /h
Maks. vakuumas VC 20-U / VC 40-U	19500 Pa	23000 Pa	23000 Pa
Maks. vakuumas VC 20-UM / VC 40-UM		18500 Pa	22000 Pa

Prietaisas	VC 20-U / VC 20-UM	VC 40-U / VC 40-UM
Elektros tinklo dažnis	50...60 Hz	50...60 Hz
Svoris, nustatytas pagal EPTA-Procedure 01/2003	12,9 kg/ 13,0 kg	14,6 kg/ 14,7 kg
Matmenys (l x P x A)	505 mm X 380 mm X 500 mm	505 mm X 380 mm X 610 mm
Elektros maitinimo kabelis	7,5 m	7,5 m
Konteinerio talpa	21 l	36 l
Naudingas dulkių kiekis	23 kg	40 kg
Naudinga vandens talpa	13,5 l	25 l
Siurbimo žarnos skersmuo (sukamosios movos siurbimo pusėje; prietaiso movos prietaiso pusėje)	Ilgis 5 m: 36 mm Ilgis 3,5 m: 27 mm	Ilgis 5 m: 36 mm Ilgis 3,5 m: 27 mm
Oro temperatūra	-10...+40 °C	-10...+40 °C
automatinis filtro valymas maždaug kas	15 s	15 s

It

Informacija apie prietaisą ir jo naudojimą

Apsaugos klasė	Apsaugos klasė I
Apsaugos laipsnis	Apsaugos nuo vandens čiurkšlių laipsnis IP X4

Informacija apie triukšmą ir vibraciją (išmatuota pagal EN 60335-2-69):

Tipinis pagal A normuotas sklaidžiamo garso slėgio lygis	71 dB (A)
Nurodytų triukšmo lygio reikšmių paklaida	2,5 dB (A)
Vibracijų reikšmės trijose ašyse (vibracijų vektorinė suma)	< 2,5 m/s ²
Paklaida (K)	yra įvertinta vibracijos reikšmėje

5 Saugos nurodymai

5.1 Pagrindinė informacija apie saugų darbą

- Būtina griežtai laikytis ne tik darbo saugos taisyklių, pateiktų atskiruose šios instrukcijos skyriuose, bet ir toliau pateiktų nurodymų.
- Skaitykite visus nurodymus! Nesilaikydamas toliau pateiktų nurodymų, naudotojas gali sukelti gaisrą, nukentėti nuo elektros smūgio ir/arba patirti rimtų sužalojimų.
- Prietaisą naudojant kartu su elektriniu įrankiu, prieš darbą būtina perskaityti elektrinio įrankio naudojimo instrukciją ir laikytis visų jos nurodymų.

5.2 Reikalavimai naudotojui

- Dirbdami su prietaisu būkite atidūs, sutelkite dėmesį į darbą ir vadovaukitės sveika nuovoka. Nedirbkite su prietaisu, jei esate pavargę arba vartojate narkotikus, alkoholį ar vaistus. Akimirksnį nuo darbo atitrauktas dėmesys gali tapti rimtų sužalojimų priežastimi.
- Dėvėkite tinkamą aprangą. Nevilkėkite plačių drabužių, nesidėkite papuošalų. Saugokite plaukus, drabužius ir pirštines nuo besisukančių prietaiso dalių. Laisvus drabužius, papuošalus bei ilgus plaukus gali įtraukti besisukančios prietaiso dalys.
- Naudokite asmenines apsaugos priemones ir visuomet užsidėkite apsauginius akinius. Naudojant asmenines apsaugos priemones, pvz., respiratorių ar apsauginę kaukę, neslystantčius batus, apsauginį šalną, ausines ir kt., priklausomai nuo prietaiso tipo ir naudojimo, sumažėja rizika susižaloti.
- Jei yra numatyta galimybė prijungti dulkių nusiurbimo ar surinkimo įrenginius, visada įsitikinkite, kad jie yra prijungti ir tinkamai naudojami. Naudojant dulkių nusiurbimo įrenginį, gali sumažėti dulkių keliama grėsmė.
- Prietaisas skirtas profesionalams.
- Prietaisu gali naudotis, jį techniškai prižiūrėti ir remontuoti tik įgalioti kvalifikuoti darbuotojai. Šie darbuotojai turi būti specialiai instruktuoti apie galimus pavojus.
- Būkite ypač atsargūs dirbdami ant laiptų.

- Nieko neikiškite į prietaiso angas. Jeigu angos yra užkimštos, prietaisu nedirbkite. Iš angtų šalinkite dulkes, siūlus, plaukus ir viską, kas gali trikyti oro srautą.

5.3 Tinkamas darbo vietų įrengimas

- Pasirūpinkite, kad darbo zona būtų gerai apšviesta.
- Pasirūpinkite, kad darbo vieta būtų gerai vėdinama. Dėl prastai vėdinamoje darbo vietoje susidarančių dulkių gali pablogėti žmogaus sveikata.
- Jūsų darbo zona turi būti tvarkinga. Iš darbo aplinkos pašalinkite visus daiktus, dėl kurių galėtumėte susižaloti. Dėl netvarkos darbo zonoje gali kilti nelaimingų atsitikimų.
- Nenaudojamus prietaisus saugokite vaikams neprieinamoje vietoje. Neleiskite prietaisu naudotis asmenims, kurie nėra su juo susipažinę arba nėra perskaitę šios instrukcijos. Prietaisai yra pavojingi, kai juos naudoja nepatyrę arba turintys psichinę, jutiminę ar dvasinę negalią asmenys.
- Dirbdami su prietaisu, neleiskite darbo zonoje būti vaikams ir pašaliniam asmeniui. Nukreipę dėmesį į kitus asmenis, galite nebesuvaldyti prietaiso.
- Nenaudokite prietaiso sprogoje aplinkoje, kurioje yra degių skysčių, dujų arba dulkių. Veikiantys elektriniai prietaisai kibirkščiuoja, ir kibirkštys gali uždegti dulkes ar susikaupusius garus.
- Neleiskite kitiems asmenims liesti prietaiso ar ilginimo kabelio.
- Venkite nepatogių kūno padėčių. Visuomet dirbkite stovėdami ant stabilaus pagrindo ir neprarasite pusiausvyros.
- Avėkite neslystantį apavą.
- Dirbdami visuomet laikykite elektros maitinimo kabelį, ilginimo laidą ir siurbimo žarną galinėje prietaiso pusėje. Taip sumažinsite pavojų darbo metu pargriūti.
- Baigę darbą, visada sutvarkykite elektros maitinimo ir ilginimo kabelius bei siurbimo žarną. Taip sumažinsite galimybę pargriūti.
- Nekelkite prietaiso kranu.

- m) Prieš jungdami maitinimo kabelio kištuką į elektros lizdą įsitinkinkite, kad prietaisas yra išjungtas.

5.4 Bendrosios saugos priemonės

- a) Naudokite tinkamą prietaisą. Nenaudokite prietaiso nenumatytiems tikslams, naudokite jį tik pagal paskirtį ir tik tuomet, kai prietaisas yra nepriekaištingos techninės būklės.
- b) Niekada nepaliekite prietaiso be priežiūros.
- c) Įvertinkite aplinkos įtaką. Nenaudokite prietaiso ten, kur yra gaisro ar sprogdimo pavojus.
- d) Prietaisą reikia saugoti nuo šalčio.
- e) **DĖMESIO** - Nenaudojamus prietaisus laikykite saugioje vietoje. Nenaudojami prietaisai turi būti saugomi sausoje, aukščiau pakeltoje arba uždaroje vaikams neprieinamoje vietoje.
- f) Reikia atkreipti dėmesį, kad M klasės siurblius transportuojant ar jų nenaudojant, jų įleidimo jungtį būtina uždaryti dangteliu.
- g) Kai prietaisas nenaudojamas (darbo pertraukų metu), prieš vykdydami techninę priežiūrą, remontuodami ar keisdami filtrus, visada maitinimo kabelio kištuką ištraukite iš elektros lizdo.
- h) Prieš prietaisą transportuodami, išjunkite.
- i) Nuolat tikrinkite, ar prietaisas ir jo priedai nėra pažeisti. Prieš tolesnį naudojimą turi būti rūpestingai tikrinama, ar apsauginiai įtaisai bei lengvai pažeistos dalys yra nepriekaištingos būklės ir ar atlieka savo funkcijas. Patikrinkite, ar judančios prietaiso dalys veikia be priekaištų, nestringa ir ar jos nėra pažeistos. Norint užtikrinti nepriekaištingą prietaiso eksploataciją, visos jo dalys turi būti tinkamai sumontuotos ir atitikti visus reikalavimus. Pažeisti apsauginiai įtaisai ar kitos dalys turi būti kvalifikuotai suremontuoti arba pakeisti „Hilti“ techniniame centre, jei naudojimo instrukcijoje nenurodyta kitaip.
- j) Patikrinkite, ar tinkamai įdėtas filtras. Įsitinkinkite, kad filtras nėra pažeistas.
- k) Prietaisą turi teisę remontuoti tik kvalifikuotas specialistas, tam jis turi naudoti tik originalias atsargines dalis. Taip galima užtikrinti, kad prietaiso naudojimas bus saugus.
- l) Prieš atlikdami prietaiso nustatymus, keisdami priedus ar tiesiog padėdami prietaisą į šalį, visomet ištraukite maitinimo kabelio kištuką iš elektros lizdo. Ši atsargumo priemonė leis išvengti netikėto prietaiso įsijungimo.
- m) Prietaisą, reikmenis / papildomą įrangą, darbo įrankius ir t.t. naudokite taip, kaip nurodyta jų instrukcijose ir nustatyti šiam konkrečiam prietaisui tipui. Taip pat atsižvelkite į darbo sąlygas bei atliekamo darbo pobūdį. Naudojant prietaisus ne pagal jų paskirtį, dirbti gali būti pavojinga.
- n) Dulkių siurbliu neužvažiuokite ant elektros maitinimo kabelio.
- o) Vandens lygio ribojimo įrenginį, vadovaujantis instrukcijomis, būtina reguliariai valyti šepėčiu ir tikrinti, ar jis neturi pažeidimo požymių.

5.5 Mechaninė sauga

- a) Laikykitės prietaiso priežiūros ir remonto nurodymų.
- b) Prietaisą rūpestingai prižiūrėkite. Tikrinkite, ar besisukančios prietaiso dalys tinkamai veikia ir niekur nekliūva, ar nėra sulūžusių ir pažeistų dalių, kurios darytų įtaką prietaiso veikimui. Prieš naudojimą pažeistos prietaiso dalys turi būti suremontuotos. Blogai prižiūrimi elektriniai prietaisai yra daugelio nelaimingų atsitikimų priežastis.

5.6 Elektrosauga



- a) Maitinimo kabelio kištukas turi atitikti elektros lizdo tipą. Kištuko jokių būdu negalima keisti. Nenaudokite tarpinių kištukų kartu su prietaisais, turinčiais apsauginį įžeminimą. Nepakeisti kištukai ir tinkami elektros lizdai sumažina elektros smūgio pavojų.
- b) Kabelio kištuką kiškite į tinkamą įžemintą elektros lizdą, kuris yra patikimai instaliuotas ir suderintas su visomis vietinėmis sąlygomis.
- c) Jeigu abejojate, ar elektros lizdas patikimai įžemintas, kreipkitės į kvalifikuotą elektriką, kad patikrintų.
- d) Venkite kūno kontakto su įžemintais paviršiais, pvz., vamzdžiais, šildytuvais, viryklėmis ir šaldytuvais. Kai žmogaus kūnas yra įžemintas, padidėja elektros smūgio tikimybė.
- e) Saugokite prietaisą nuo lietaus ir drėgmės. Kai į elektrinį prietaisą patenka vandens, padidėja elektros smūgio rizika.
- f) Nuolat tikrinkite prietaiso elektros maitinimo kabelį; jei jis pažeistas, kreipkitės į „Hilti“ techninį centrą, kad pakeistų nauju. Reguliariai tikrinkite ilginimo kabelius, o pažeistus pakeiskite naujais.
- g) Patikrinkite, ar prietaisas bei jo priedai yra nepriekaištingos būklės. Nenaudokite prietaiso ir jo priedų, jei jie yra pažeisti, nevisiškai sukomplektuoti ir jei ne visi valdymo elementai yra veikiantys.
- h) Jeigu dirbant elektros maitinimo kabelis ir / arba ilginimo kabelis buvo pažeisti, jų nelieskite. Maitinimo kabelio kištuką ištraukite iš elektros lizdo. Pažeisti elektros maitinimo ir ilginimo kabeliai kelia elektros smūgio pavojų.
- i) Elektros maitinimo kabelį leidžiama keisti tik naudojimo instrukcijoje nurodyto tipo kabeliu.
- j) Pažeistus jungiklius pakeisti „Hilti“ techniniame centre. Nenaudokite prietaiso, jei jo jungiklis neįsijungia ir/arba neišsijungia.
- k) Prietaisą remontuoti patikėkite tik kvalifikuotam elektrikui („Hilti“ techniniame centre), kur bus naudojamos originalios „Hilti“ atsarginės dalys; priešingu atveju naudotojui gali grėsti nelaimingi atsitikimai.

- l) **Nenaudokite maitinimo kabelio ne pagal paskirtį, t.y. neneškite prietaiso paėmę už kabelio, nekabininkite jo ant kabelio, netraukite už kabelio, norėdami ištraukti kištuką iš elektros lizdo. Laidą nutieskite taip, kad jo neveiktų aukšta temperatūra, jis neišsiteptų alyva ir jo nepažeistų aštrios detalės ar judančios prietaiso dalys. Pažeisti arba susipynę kabeliai gali tapti elektros smūgio priežastimi.**
- m) **Jei su elektriniu prietaisu dirbate lauke, naudokite tik tokius ilginimo kabelius, kurie tinka ir lauko darbams. Naudojant lauko darbams pritaikytus ilginimo kabelius, sumažėja elektros smūgio pavojus.**
- n) **Dingus elektros energijos tiekimui: išjunkite prietaisą, ištraukite maitinimo kabelio kištuką iš elektros lizdo.**
- o) **Stenkitės nenaudoti ilginimo kabelio su keliais kištukiniais lizdais, prie kurių prijungti keli prietaisai.**
- p) **Elektros laidą, skirtą įrankiui prijungti, naudokite tik naudojimo instrukcijoje nurodytiems tikslams.**
- q) **Siurblio viršutinės dalies neplauti vandeniu: galima grėsmė žmonėms ir prietaisui.**
- r) **Elektros maitinimo, ilginimo ar prietaiso prijungimo kabelių jungtys turi būti apsaugotos nuo vandens čiurkšlių.**
- s) **Elektros maitinimo kabelius iš elektros tinklo lizdų traukti tik paėmus už kištuko (t.y. netraukti ir nempti už paties kabelio).**
- t) **Į kitą darbinę padėtį siurblio niekada netraukite paėmę už elektros maitinimo kabelio.**
- u) **Niekuomet nedirbkite su prietaisu, jeigu jis yra sudrėkęs ar purvinas. Ant prietaiso korpuso susikaupusios dulkės, ypač laidžių medžiagų dulkės, arba drėgmė, esant nepalankioms sąlygoms, gali kelti elektros smūgio pavojų. Jei dažnai apdirbate laidžias medžiagas, nešvarų prietaisą reguliariai tikrinkite „Hilti“ techniniame centre.**
- v) **Įsitinkinkite, kad kabelis neguli baloje.**
- w) **Elektros lizdo ar reikmenų nelieskite drėgnomis rankomis.**

5.7 Siurbiamos medžiagos



- a) **Prietaisu negalima siurbti pavojingų sveikatai, degių ir/ arba sprogių dulkių (magnio-aliuminio ir t.t.).**

- b) **Šis M dulkių klasės prietaisas tinka sausoms ne-degioms dulkėms, medienos drožlėms bei pavojingoms dulkėms, kurių ribinės ekspozicijos reikšmės yra $\geq 0,1 \text{ mg/m}^3$, susiurbti / nusiurbti. **Priklausomai nuo susiurbiamų / nusiurbiamų dulkių pavojingumo, prietaise turi būti naudojami atitinkami filtrai.****
- c) **Negalima siurbti degių, sprogių, agresyvių skysčių (ausinimo ir tepimo medžiagų, benzino, tirpiklių, rūgščių (pH<5), šarmų (pH>12,5) ir t.t.).**
- d) **Jei iš siurblio pradeda tekėti putos ar skysčiai, jį reikia nedelsiant išjungti.**
- e) **Venkite kontakto su šarminiais arba rūgštiniais skysčiais. Jei skysčio atsitiktinai pateko ant odos, nuplaukite jį vandeniu. Jei skysčio pateko į akis, praplaukite jas dideliu kiekiu vandens ir nedelsdami kreipkitės į gydytoją.**
- f) **Siurbdami karštas, iki 60°C temperatūros medžiagas, mūvėkite apsaugines pirštines.**
- g) **Nesiurbkite tokių daiktų, kurie prasiskverbę pro dulkių surinkimo maišą gali sužaloti (pavyzdžiui, smailūs ar aštriabriauniai daiktai).**

5.8 Šiluminė sauga

Negalima siurbti karštų medžiagų, kurių temperatūra > 60°C (smilkstančių cigarečių, karštų pelenų ir t.t.).

5.9 Asmeninės apsaugos priemonės



- a) **Naudotojas ir netoliese esantys asmenys darbo su prietaisu ar jo techninės priežiūros metu turi užsidėti tinkamus apsauginius akinius, apsauginį šalną, klausos apsaugos priemones, mūvėti apsaugines pirštines, avėti apsauginius batus ir naudoti respiratorių (P2).**
- b) **Dirbdami su mineraliniu gręžimo šlamu, vilkėkite apsauginius drabužius ir venkite jo sąlyčio su oda (pH>9, esdinančios medžiagos)**

6 Prieš pradėdant naudotis



ATSARGIAI

Elektros tinklo įtampa turi sutapti su gaminio firminėje duomenų lentelėje nurodyta įtampa. Prietaisas neturi būti prijungtas prie elektros tinklo.

PAVOJUS

Prietaisąjunkite tik prie nustatyta tvarka įžeminto įtampos šaltinio.

ATSARGIAI

Visada sekite, kad siurblio padėtis būtų stabili, irjunkite ratų stabdžius.

ATSARGIAI

Uždėdami siurblio galvutę stebėkite, kad neprispaustumė savo pirštų ar drabužių ir nepažeistumėte siurblio elektros maitinimo kabelio.

6.1 Ilginimo kabelio, generatoriaus arba transformatoriaus naudojimas

Žr. skyrių „Aprašymas/ Ilginimo kabelio naudojimas“.

6.2 Pirmasis paleidimas į eksploataciją 2

- Atidarykite abi užraktų apkabas.
- Nuo šiukšlių konteinerio nukelkite siurblio galvutę.
- Iš šiukšlių konteinerio ir pakuotės išimkite reikmenis.
NURODYMAS Dulkėms, kurių ribinė ekspozicijos reikšmė $\geq 0,1 \text{ mg/m}^3$, siurbti naudokite M klasės siurbli. Vadovaudamiesi instrukcija, į konteinerį įdėkite filtruojantį pluoštą, plastikinį dulkių surinkimo maišą mineralinėms dulkėms susiurbti arba popierinį dulkių surinkimo maišą medienos drožlėms susiurbti.
NURODYMAS Nepavojingoms dulkėms siurbti: vadovaudamiesi instrukcija (ji atspausdinta ant maišo), į konteinerį įdėkite plastikinį dulkių surinkimo maišą.
- Siurblio galvutę uždėkite ant šiukšlių konteinerio.
- Uždarykite abi užraktų apkabas.
- Įsitikinkite, kad siurblio galvutė tinkamai uždėta ir užfiksuota.
- Prie prietaiso prijunkite siurbimo žarną.

7 Darbas

ĮSPĖJIMAS

Eksploatuojant M klasės siurblius, būtina atkreipti dėmesį: **Prieš siurbli išveždami ar išnešdami iš zonos, kur yra pavojingų medžiagų, nusiurbkite jo išorę, švariai nuplaukite arba sandariai supakuokite. Visos iš pavojingos zonos išvežtos ar išneštos mašinos dalys turi būti laikomos užterštomis, todėl turi būti imamasi tinkamų priemonių, kad dulkės nepasklistų į aplinką.**

6.2.1 Popierinio dulkių surinkimo maišo įdėjimas ir medienos drožlių siurbimas 3

- Atidarykite abi užraktų apkabas.
- Nuo šiukšlių konteinerio nukelkite siurblio galvutę.
- Į šiukšlių konteinerį įdėkite naują popierinį dulkių surinkimo maišą.
- Siurblio galvutę uždėkite ant šiukšlių konteinerio.
- Uždarykite abi užraktų apkabas.
- Įsitikinkite, kad siurblio galvutė tinkamai uždėta ir užfiksuota.
- Prie prietaiso prijunkite siurbimo žarną.

6.3 Galios reguliatorius

ATSARGIAI

Į stumdomos apkabos U formos profilį įdėdami galios reguliatorių stebėkite, kad elektros lizdas būtų nukreiptas aukštyn, o spyruoklė užsifiksuota.

ATSARGIAI

Siekdami išvengti sužalojimų, prieš išpildami susiurbtas medžiagas ir prieš transportuodami siurbli iš laikiklio išimkite galios reguliatorių ir įrankius.

6.4 Transportavimas

PAVOJUS

Reikia atkreipti dėmesį, kad M klasės siurblius transportuojant ar jų nenaudojant, jų įleidimo jungtį būtina uždaryti dangteliu.



PAVOJUS

Prietaisą leidžiama transportuoti tik tada, kai jis yra visiškai sustojęs.

Šiukšlių pripildyto prietaiso nešti negalima. Jeigu prietaisą reikia pernešti į kitą vietą, pirma jį ištuštinkite. Susiurbus vandenį, prietaiso neversti ant šono ir netransportuoti gulsčioje padėtyje. Prieš siurbli transportuodami galite kūginiu adapteriu sujungti abu žarnos galus.

ĮSPĖJIMAS

Avariniu atveju (pvz., plyšus filtrui) prietaisą išjungti, atjungti nuo elektros tinklo ir prieš naudojant toliau leisti patikrinti specialistams.

ATSARGIAI

Eksploatuojant M klasės siurblius, būtina atkreipti dėmesį: **DĖMESIO: šiame prietaise yra sveikatai kenks-**

mingų dulkių. Jo ištuštinimo ir techninės priežiūros procedūras, įskaitant dulkių surinkimo maišų šalinimą, leidžiama atlikti tik specialistams, naudojančiams atitinkamas apsaugos priemones. Neeksploduoti be sukomplektuotos filtravimo sistemos!

ATSARGIAI

Visada sekite, kad siurblio padėtis būtų stabili, ir įjunkite ratų stabdžius.

7.1 Žarnos skersmens nustatymas (VC 20-UM / VC 40-UM)

Prieš susiurbdami ar nusiurbdami sausas nedegias dulkes, kurioms yra nustatytos ribinės ekspozicijos reikšmės, ir medienos drožles, suderinkite siurbimo žarnos skersmenį su žarnos skersmens nustatymo perjungiklio padėtimi. Prietaisą naudodami su tuščiaidurių gražtų sistema, pasirinkite mažiausią žarnos skersmenį.

Žr. skyrių: 2.2 Žarnos skersmens nustatymai (VC 20-UM/ VC 40-UM)

7.2 Eksploatacija nenaudojant elektros lizdo įrankiui prijungti

NURODYMAS

Prieš kišdami maitinimo kabelio kištuką į elektros lizdą įsitinkinkite, kad prietaisas yra išjungtas (prietaiso jungiklis yra padėtyje „OFF“).

1. Maitinimo kabelio kištuką įjunkite į elektros lizdą.
2. Prietaiso jungiklį pasukite į padėtį „ON“.

7.3 Eksploatacija naudojant elektros lizdą įrankiui prijungti

PAVOJUS

Šis elektros lizdas yra skirtas tik elektriniams įrankiams prijungti tiesiogiai prie dulkių siurblio.

NURODYMAS

Prieš kišdami maitinimo kabelio kištuką į elektros lizdą įsitinkinkite, kad elektrinis įrankis yra išjungtas.

NURODYMAS

Būtina laikytis prie prietaiso elektros lizdo jungiamų elektrinių įrankių naudojimo instrukcijų ir jose pateiktų saugos nurodymų.

NURODYMAS

Patikrinkite, ar prijungiamo elektrinio įrankio maksimali vartojamoji galia neviršija leistinos maksimalios prietaiso elektros lizdo galios (žr. lentelę „Techniniai duomenys“ ir užrašą ant prietaiso elektros lizdo).

1. Prietaiso maitinimo kabelio kištuką ištraukite iš elektros lizdo.
2. Įkiškite elektrinio įrankio maitinimo kabelio kištuką į prietaiso elektros lizdą.
3. Įkiškite prietaiso maitinimo kabelio kištuką į elektros lizdą.
4. Prietaiso jungiklį pasukite į padėtį „AUTO“.

5. Įjunkite elektrinį įrankį.

NURODYMAS Išjungus elektrinį įrankį prietaisas dar trumpai veiks, kad susiurbtų siurbimo žarnoje esančias dulkes.

7.4 Sausų dulkių siurbimas

NURODYMAS

Prieš siurbiant sausas, o ypač mineralinių medžiagų dulkes, būtina kontroliuoti, kad į konteinerį visada būtų įdėtas tinkamas dulkių surinkimo maišas („Hilti“ reikmenys). Tada susiurbta medžiaga utilizuojama paprastai ir švariai.

ATSARGIAI

Susiurbtosios medžiagos turi būti utilizuojamos pagal įstatymų numatytas taisykles.

ATSARGIAI

Niekada nesiurbkite be filtruojančio elemento.

ATSARGIAI

Uždėdami siurblio galvutę stebėkite, kad neprispaustumėte savo pirštų ar drabužių ir nepažeistumėte siurblio elektros maitinimo kabelio.

Reikia kontroliuoti, kad filtruojantis elementas būtų sausas. Siurbiant sausas medžiagas, drėgnas filtruojantis elementas greitai užsikemša. Todėl prieš sausąjį siurbimą drėgną filtruojantį elementą būtina pakeisti į sausą.

7.4.1 Popierinio dulkių surinkimo maišo ir filtravimo veltinio keitimas

PAVOJUS

Įsitinkinkite, kad maišo negali pradurti jokie susiurbti daiktai, į kuriuos galėtumėte susižaloti.

ATSARGIAI

Susiurbtosios medžiagos turi būti utilizuojamos pagal įstatymų numatytas taisykles.

1. Maitinimo kabelio kištuką ištraukite iš elektros lizdo.
2. Atidarykite abi užraktų apkabas.
3. Nuo šiukšlių konteinerio nukelkite siurblio galvutę.
4. Popierinio dulkių surinkimo maišo movą atsargiai atskirkite nuo adapterio arba nuimkite filtravimo veltinį.
5. Maišo movą uždarykite sklende, filtravimo veltinį uždenkite dangteliu.
6. Šiukšlių konteinerį nuvalykite šluoste.
7. Į šiukšlių konteinerį įdėkite ir pritvirtinkite naują dulkių surinkimo maišą ar filtravimo veltinį.
8. Siurblio galvutę uždėkite ant šiukšlių konteinerio.
9. Uždarykite abi užraktų apkabas.

7.4.2 Plastikinio dulkių surinkimo maišo keitimas 4

ATSARGIAI

Susiurbtosios medžiagos turi būti utilizuojamos pagal įstatymų numatytas taisykles.

1. Maitinimo kabelio kištuką ištraukite iš elektros lizdo.
2. Atidarykite abi užraktų apkabas.
3. Nuo šiukšlių konteinerio nukelkite siurblio galvutę.
4. Plastikinį dulkių surinkimo maišą uždarykite kabelių dirželiu po įspaustomis skylėmis.
5. Išimkite plastikinį dulkių surinkimo maišą.
6. Šiukšlių konteinerį nuvalykite šluoste.
7. Į šiukšlių konteinerį įdėkite ir pritvirtinkite naują plastikinį dulkių surinkimo maišą (instrukcija atspausdinta ant maišo).
8. Siurblio galvutę uždėkite ant šiukšlių konteinerio.
9. Uždarykite abi užraktų apkabas.

7.5 Skysčių siurbimas

ATSARGIAI

Niekada nesiurbkite be filtruojančio elemento.

7.5.1 Prieš siurbiant skysčius

1. Iš šiukšlių konteinerio išimkite dulkių surinkimo maišą.
2. Patikrinkite, ar švarūs pripildymo kontrolės įtaisai elektrodai ir, jei reikia, nuvalykite juos šepetėliu.

7.5.2 Siurbiant skysčius

Pagal galimybes drėgnam siurbimui naudokite atskirą filtruojantį elementą.

NURODYMAS

Pagal galimybes naudokite „Hilti“ PES filtruojantį elementą.

Kai iš siurblio pradeda tekėti putos, nedelsdami išjunkite siurblių ir ištuštinkite konteinerį.

Kai pasiekiamas maksimalus skysčio lygis, prietaisas automatiškai išsijungia.

7.5.3 Po skysčių siurbimo

1. Atidarykite abi užraktų apkabas.
2. Nuo šiukšlių konteinerio nukelkite siurblio galvutę.
3. Konteinerį ištuštinkite ir išplaukite naudodami vandens žarną, elektrodus nuvalykite šepetėliu, o išdžiovintą filtruojantį elementą nubraukite ranka.
4. Siurblio galvutę padėkite atskirai nuo konteinerio, kad šis ir filtruojantis elementas galėtų išdžiūti.

7.6 Garsinis signalas (VC 20-UM/ VC 40-UM)

Kai oro greitis siurbimo žarnoje tampa mažesnis nei 20 m/s, saugumo sumetimais nuskamba garsinis įspėjimo signalas. Priežastis žr. skyriuje „Klaidų paieška“.

7.7 Baigus darbą

1. Išjunkite elektrinį įrankį.
2. Prietaiso jungiklį pasukite į padėtį „OFF“.
3. Maitinimo kabelio kištuką ištraukite iš elektros lizdo.
4. Suvyniokite elektros maitinimo kabelį ir pakabinkite jį ant kabelio kablio.
5. Konteinerį ištuštinkite, prietaisą nuvalykite drėgna šluoste.
6. Suvyniokite žarną.
7. Prietaisą pastatykite sausoje patalpoje ir apsaugokite nuo nesankcionuoto naudojimo.

7.8 Šiukšlių konteinerio ištuštinimas

ATSARGIAI

Siekdami išvengti sužalojimų, prieš išpildami susiurbtas medžiagas ir prieš transportuodami siurblių iš laikiklio išimkite galios reguliatorių ir įrankius.

7.8.1 Sausų dulkių išpylimas iš šiukšlių konteinerio

7.8.1.1 Prieš ištuštinant šiukšlių konteinerį reikia atlikti tokius darbinius veiksmus:

1. Maitinimo kabelio kištuką ištraukite iš elektros lizdo.
2. Nuo šiukšlių konteinerio nukelkite siurblio galvutę ir padėkite ant lygaus paviršiaus.

7.8.1.2 Ištuštinus šiukšlių konteinerį reikia atlikti tokius darbinius veiksmus:

ATSARGIAI

Uždėdami siurblio galvutę stebėkite, kad neprispaustumėte savo pirštų ar drabužių ir nepažeistumėte siurblio elektros maitinimo kabelio.

Ant šiukšlių konteinerio uždėkite siurblio galvutę ir uždarykite abi užraktų apkabas.

7.8.2 Šiukšlių konteinerio be dulkių surinkimo maišo ištuštinimas (siurbiant skysčius)

NURODYMAS

Susiurbtosios medžiagos turi būti utilizuojamos įstatymų numatyta tvarka.

1. Paėmę už laikymui skirtų išpjovų ištuštinkite šiukšlių konteinerį jį išversdami.
2. Drėgna šluoste nuvalykite šiukšlių konteinerio briauną.

8 Techninė priežiūra ir remontas

ATSARGIAI

Eksploduojant M klasės siurblius, būtina atkreipti dėmesį: **DĖMESIO: šiam prietaise yra sveikatai kenksmingų dulkių. Jo ištušinimo ir techninės priežiūros procedūras, įskaitant dulkių surinkimo maišų šalinimą, leidžiama atlikti tik specialistams, naudojantiems atitinkamas apsaugos priemones. Neeksploduoti be sukomplektuotos filtravimo sistemos!**

8.1 Automatinis filtruojančio elemento valymas

NURODYMAS

Valant filtruojantį elementą negalima jo daužyti į kietus daiktus arba atvirksčiai, kietais ar aštriais daiktais bandyti išmušti iš jo dulkes. Tai trumpina filtruojančio elemento tarnavimo laiką.

NURODYMAS

Filtruojančio elemento negalima valyti suslėgto oro įrenginiais. Dėl to gali trūkti filtro medžiaga.

NURODYMAS

Filtruojantis elementas yra susidėvintis komponentas. Jį reikėtų keisti rečiausiai kas pusę metų, o prietaisą intensyviai eksploatuojant – ir dažniau.

Prietaise įrengtas automatinio valymo įtaisas, skirtas kiek galima geriau išvalyti filtruojantį elementą nuo prilipusių dulkių.

Filtruojantis elementas automatiškai išvalomas oro smūgiu (girdisi pulsuojantis triukšmas).

NURODYMAS

Filtruojančio elemento valymo įtaisas veikia tik tada, kai prijungta siurbimo žarna.

8.2 Filtruojančio elemento keitimas

ATSARGIAI

Niekada nesiurbkite be filtruojančio elemento.

8.2.1 Filtruojančio elemento išėmimas **6**

1. Maitinimo kabelio kištuką ištraukite iš elektros lizdo.
2. Atidarykite filtro dangčio užraktą apkabą.
3. Atidarykite filtro dangtį.
4. Paėmę už laikiklyje esančių išpjovų atsargiai išimkite filtruojantį elementą.

8.2.2 Filtruojančio elemento idėjimas **7**

1. Priglundantį paviršių nuvalykite šluoste.
2. Idėkite naują filtruojantį elementą.
3. Uždarykite filtro dangtį, jo fiksatorių atlenkdami pirmyn.
4. Uždarykite filtro dangčio užraktą apkabą.

8.3 Prietaiso atidarymas tikrinimo darbams

1. Ijunkite ratų stabdžius.
2. Maitinimo kabelio kištuką ištraukite iš elektros lizdo.
3. Atidarykite abi užraktų apkabas.
4. Nuo šiukšlių konteinerio nukelkite siurblio galvutę ir padėkite ant lygaus paviršiaus.

8.4 Pripildymo kontrolės įrenginio tikrinimas

Patikrinkite, ar neužteršti atjungimo kontaktai, ir, jei reikia, nuvalykite juos šepetiu.

8.5 Prietaiso uždarymas

ATSARGIAI

Uždėdami siurblio galvutę stebėkite, kad neprispaustumėte savo pirštų ar drabužių ir nepažeistumėte siurblio elektros maitinimo kabelio.

1. Patikrinkite, ar neužteršta siurblio galvutės sandarinimo tarpinė, ir, jei reikia, nuvalykite ją šluoste.
2. Siurblio galvutę uždėkite ant šiukšlių konteinerio.
3. Uždarykite abi užraktų apkabas.

8.6 Prietaiso priežiūra

ATSARGIAI

Ištraukite maitinimo kabelio kištuką iš elektros lizdo.

Niekada neeksploduokite prietaiso, jeigu jo ventilacijos angos užsikimšusios! Atsargiai valykite šias angas sausu šepetiu. Išorinį prietaiso paviršių reguliariai valykite šiek tiek sudrėkinta šluoste. Nenaudokite purkštuvų, aukšto slėgio plovimo įrenginių, aukšto slėgio garų įrangos, neplaukite prietaiso tekančiu vandeniu! Dėl to prietaisas gali tapti elektriškai nesaugus. Ant rankenos neturi būti likę tepalo ar alyvos. Nenaudokite priežiūros priemonių, kurių sudėtyje yra silikono.

Eksploduojant M klasės siurblius, būtina atkreipti dėmesį: Atlikdami techninę priežiūrą ir valydami, su siurbliu elkitės taip, kad nekiltų pavojus aptarnaujančiam personalui ir kitiems žmonėms. Naudokite filtruotą priverstinę ventilaciją. Dėvėkite apsauginius drabužius. Techninės priežiūros zoną valykite taip, kad pavojingos medžiagos nepatektų į aplinką.

Prieš siurbliu išveždami / išnešdami iš zonos, kur yra pavojingų medžiagų, nusiurbkite jo išorę, švariai nuplaukite arba sandariai supakuokite. Venkite nusėdusių pavojingų dulkių pasklidimo.

Atliekant techninės priežiūros ir remonto darbus, visas užterštas detales, kurių negalima tinkamai nuvalyti, reikia sudėti į nepralaidžius maišus ir utilizuoti pagal galiojančias instrukcijas.

Ne rečiau kaip kartą per metus M klasės dulkių siurbliai turi būti tikrinami „Hilti“ techniniame centre arba apmokyto specialisto: pavyzdžiui, tikrinama, ar nepažeistas filtras, ar prietaisas sandarus ir ar veikia kontroliniai įrenginiai.

8.7 Remontas

ĮSPĖJIMAS

Elektrines prietaiso dalis leidžiama remontuoti tik kvalifikuotiems elektrikams.

Reguliariai tikrinkite, ar prietaiso išorinės dalys nėra apgadintos ir ar valdymo elementai funkcionuoja tinkamai. Nenaudokite prietaiso, jei jo dalys pažeistos arba valdymo

elementai funkcionuoja blogai. Jeigu reikia, atiduokite prietaisą remontuoti į „Hilti“ techninį centrą.

8.8 Prietaiso patikrinimas po valymo ir remonto darbų

Atlikus techninės priežiūros ir remonto darbus reikia patikrinti, ar siurblys tinkamai sumontuotas ir ar tinkamai veikia.

Atlikite veikimo testą.

9 Gedimų aptikimas

Gedimas	Galima priežastis	Gedimo šalinimas
Skamba garsinis įspėjimo signalas (sumažėjo siurbimo galia) (VC 20-UM/ VC 40-UM).	Dulkių surinkimo maišas pripildytas.	Pakeisti dulkių surinkimo maišą. Žr. skyrių: 7.4.2 Plastikinio dulkių surinkimo maišo keitimas 4 Žr. skyrių: 7.4.1 Popierinio dulkių surinkimo maišo ir filtravimo veltinio keitimas
	Filtruojantis elementas stipriai užterštas.	Jei reikia, filtruojantį elementą pakeisti. Žr. skyrių: 8.2 Filtruojančio elemento keitimas
	Užkimšta siurblio žarna arba elektrinio įrankio dulkių gaudymo gaubtas.	Išvalyti žarną ir dulkių gaudymo gaubtą.
Prietaisas išpučia dulkes.	Žarnos skersmens nustatymo perjungiklis yra netinkamoje padėtyje.	Žr. skyrių: 7.1 Žarnos skersmens nustatymas (VC 20-UM / VC 40-UM)
	Netinkamai sumontuotas filtruojantis elementas.	Filtruojantį elementą sumontuoti iš naujo.
	Pažeistas filtruojantis elementas.	Įdėti naują filtruojantį elementą.
Pažeista filtro sandarinimo tarpinė.	Pažeista filtro sandarinimo tarpinė.	Įdėti naują filtruojantį elementą.
	Prietaisas savaime išsijungia ir išsijungia, arba naudotojas, prisilietęs prie prietaiso, jaučia statines iškrovas.	Neužtikrintas elektrosstatinio krūvio nuvedimas; prietaisas prijungtas prie neįžeminto elektros lizdo.
Prietaisas neveikia arba įjungtas tuojau pat išsijungia.	Suveikė skysčio lygio kontrolės įrenginys.	Zondus ir jų aplinką nuvalyti šepetėliu.
Variklis nebesisuka.	Suveikė elektros maitinimo grandinės, kurioje sumontuotas elektros lizdas, automatinis saugiklis.	Saugiklį vėl įjungti. Jeigu saugiklis suveikia nuolat, reikia ieškoti gedimo, dėl kurio neleistinai padidėja srovė.
	Konteineris pripildytas.	Prietaisą išjungti. Konteinerį ištuštinti. Žr. skyrių: 7.8.2 Šiukšlių konteinerio be dulkių surinkimo maišo ištuštinimas (siurbiant skysčius)
	Suveikė variklio šiluminės apsaugos įrenginys.	Prietaisą išjungti ir leisti maždaug 5 minutes atvėsti. Jeigu variklis nepasileidžia, reikia kreiptis į techninį centrą.
	Variklio šiluminės apsaugos įrenginys vėl atjungia variklį, nes užterštos aušinimo angos.	Aušinimo angas atsargiai išvalyti sausu šepetėliu.
Automatiniame režime nesisuka variklis.	Prietaisas sugedęs arba netinkamai prijungtas.	Patikrinti prijungto prietaiso veikimą arba iš naujo įjungti kištuką.
Neveikia filtruojančio elemento automatinio valymo įtaisas	Neprijungta siurbimo žarna.	Prijungti siurbimo žarną.

10 Utilizacija



„Hilti“ prietaisai pagaminti iš perdirbamų medžiagų. Šias medžiagas tinkamai surūšiuavus, jos priimamos perdirbti. Daugelyje šalių „Hilti“ jau priima perdirbti neberekalingus senus savo prietaisus. Apie tai galite pasiteirauti artimiausiame „Hilti“ techniniame centre arba prietaiso pardavėjo.



Tik ES valstybėms

Neišmeskite elektrinių prietaisų į buitinius šiukšlynus!

Laikantis Europos direktyvos dėl naudotų elektros ir elektronikos prietaisų ir sprendimo dėl jos įtraukimo į nacionalinius teisės aktus, naudotus elektrinius prietaisus ir akumuliatorius būtina surinkti atskirai ir pateikti antriniam perdirbimui pagal aplinkosaugos reikalavimus.

Gręžimo šlamo utilizavimas

Gręžimo šlamo išleidimas į vandenį ar į kanalizaciją be tinkamo pirminio jo apdorojimo aplinkosaugos požiūriu yra problemiškas. Pasidomėkite vietinių valdžios organų apie galiojančias atitinkamas instrukcijas. Mes rekomenduojame tokią pirminį apdorojimą:

1. Surinkite gręžimo šlamą (pavyzdžiui, šlapių atliekų siurbliu).
2. Leiskite gręžimo šlamui nusėsti ant dugno, nupilkite vandenį, o kietąją dalį išvežkite į statybinį atliekų saugyklą. (Koaguliatoriai gali pagreitinti nusodinimo procesą).
3. Prieš išleisdami likusį vandenį (jo reakcija šarminė, pH > 7) į kanalizaciją, neutralizuokite jį įpildami rūgštinių neutralizavimo priemonių arba stipriai atskieskite vandeniu.

Gręžimo šlamo utilizavimas

Surinktą gręžimo šlamą utilizuoti vadovaujantis galiojančiomis nacionalinėmis įstatyminėmis normomis.

11 Prietaisų gamintojo teikiama garantija

Jeigu turite klausimų dėl garantinio aptarnavimo sąlygų, kreipkitės į vietinį „Hilti“ prekybos partnerį.

12 EB atitikties deklaracija (originali)

Pavadinimas:	Sausų ir drėgnų atliekų siurblys
Tipas:	VC 20-U/ VC 20-UM/ VC 40-U/ VC 40-UM
Pagaminimo metai:	2007

Prisiimdami visą atsakomybę pareiškiame, kad šis gaminytis atitinka šių direktyvų ir normų reikalavimus: 2006/42/EB, 2004/108/EB, 2011/65/ES, EN 60335-1, EN 60335-2-69, EN ISO 12100.

Hilti Corporation, Feldkircherstrasse 100,
FL-9494 Schaan

Paolo Luccini
Head of BA Quality and Process Management
Business Area Electric Tools & Accessories
01/2012

Johannes Wilfried Huber
Senior Vice President

Business Unit Diamond

01/2012

Techninė dokumentacija saugoma:

Hilti Entwicklungsgesellschaft mbH
Zulassung Elektrowerkzeuge
Hiltistrasse 6
86916 Kaufering
Deutschland

Tolmu-/veeimeja VC 20-U/ VC 20-UM/ VC 40-U/ VC 40-UM

Enne seadme esmakordset kasutamist lugege tingimata läbi käesolev kasutusjuhend.

Kasutusjuhend peab olema alati seadme juures.

Juhend peab jääma seadme juurde ka siis, kui annate seadme edasi teistele isikutele.

Sisukord	Lk
1 Üldised juhised	311
2 Kirjeldus	312
3 Lisatarvikud	314
4 Tehnilised andmed	315
5 Ohutusnõuded	316
6 Kasutuselevõtt	318
7 Töötamine	319
8 Hooldus ja korrashoid	321
9 Veatsing	322
10 Utiliseerimine	323
11 Tootja garantii seadmetele	324
12 EU-vastavusdeklaratsioon (originaal)	324

1 Numbrid viitavad joonistele. Joonised leiata kasutusjuhendi algusest.

Käesoleva kasutusjuhendi tekstis tähistab sõna "seade" alati universaalset tolmu-/veeimejat VC 20/40. Kõik käesoleva kasutusjuhendi juhised kehtivad kõigi 4 seadme suhtes, välja arvatud juhul, kui on eraldi ära toodud, et juhised käivad üksnes VC 20-UM / VC 40-UM kohta.

Seadme osad, juhtelemendid ja näidikud **1**

- 1 Käepide
- 2 Seadme üliliti
- 3 Kinnitusklamber
- 4 Tolmukamber
- 5 Süvendid
- 6 Toruliitmik
- 7 Toruliitmiku sulgurmuhv (VC 20-UM/ VC 40-UM)
- 8 Elektrilise tööriista ühenduspesa
- 9 Juhtme riputi
- 10 Tolmuimeja ülaosa
- 11 Filtri kate
- 12 Filtri katte sulgurklamber
- 13 Imivooliku läbimõõdu regulaator (VC 20-UM/ VC 40-UM)
- 14 Kaarkäepide koos hoidikuga
- 15 Hoidiku lukustus

1 Üldised juhised

1.1 Märksõnad ja nende tähendus

OHT!

Viidatakse vahetult ähvardavatele ohtudele, millega kaasnevad rasked kehalised vigastused või inimeste hukkumine.

HOIATUS!

Viidatakse võimalikele ohtlikele olukordadele, millega võivad kaasneda rasked kehalised vigastused või inimeste hukkumine.

ETTEVAATUST!

Viidatakse võimalikele ohtlikele olukordadele, millega võivad kaasneda kergemad kehalised vigastused või varaline kahju.

JUHIS

Soovitusi seadme kasutamiseks ja muu kasulik teave.

1.2 Piitsümbolite selgitus ja täiendavad juhised

Keelavad märgid



Kraanaga transportimine keelatud

et

Hoiatavad märgid



Üldine hoiatus



Ettevaatust: söövitavad ained



Ettevaatust: elekter



Ettevaatust: plahvatusohtlikud ained



Ettevaatust: kuum pind

Kohustavad märgid



Kandke kaitseriietust



Kandke kaitseprille



Kandke kaitsekindaid



Kandke kaitsekiivrit



Kandke kõrvaklappe



Kandke turvajalaseid



Kasutada hingamis- teede kaitsemaski

Sümbolid



Enne kasutamist lugege läbi kasutusjuhend



Jäätmed suunata ümbertöötlusse

Seadmel



HOIATUS: Seade sisaldab tervistkahjustavat tolmu. Seadme tühjendamine ja hooldamine, kaasa arvatud tolmu koti eemaldamine on lubatud üksnes vastava ala asjatundjatele, kes kannavad sobivat isikukaitsevarustust. Seadet tohib sisse lülitada alles siis, kui paigaldatud on filtrisüsteemikomplekt ja veendunud õhuvoolu kontrolli toimivuses.

Identifitseerimisandmete koht seadmel

Seadme tüübitähis ja seerianumber on toodud seadme andmesildil. Märkige need andmed oma kasutusjuhendisse ning tehke teatavaks alati, kui pöörduate Hilti müügiesindusse või hooldekeskusesse.

Tüüp: _____

Seerianumber: _____

2 Kirjeldus

2.1 Nõuetekohane kasutamine

VC 20/40 on universaalne tööstuslik vee- ja tolmuimeja, mille tõhusus on eriti suur kuiva tolmu imemisel. Seadet võib kasutada nii tolmu kui ka vedelike imemiseks.

Seade sobib Hilti teemantkroonpuuri või Hilti teemantsaega töötamisel tekkivate mineraalsete puurmete eemaldamiseks, samuti Hilti teemantlihvmasina, ketalõikuri, puurvasara või kuivkroonpuuridega töötamisel tekkiva ohtra mineraalse tolmu imemiseks.

Lisaks sellele saab seadet kasutada vedelike imemiseks.

Seade sobib mineraalsete puurmete imemiseks.

Seadmega (VC 20-UM, VC 40-UM) saab eemaldada kuiva mittesüttivat tolmu, vedelikke, puidulaaste ja ohtlikku tolmu, mille lubatud kontsentratsioon töökohal (näiteks MAK- või AGW-väärtus) on $\geq 0,1 \text{ mg/m}^3$ (tolmu klass M). Sõltuvalt eemaldatava tolmu ohtlikkuse astmest tuleb seade varustada sobivate filtritega.

Seadmega VC 20-UM või VC 40-UM tohib imeda üksnes standardile IEC 60335-2-69 vastavaid tervisekahjulikke aineid (klass M). Kõikide teiste tervisekahjulike ainete imemine on keelatud.

Keelatud on imeda õli ja vedelikke, mille temperatuur on kõrgem kui 60°C.

Suure kontsentratsiooniga tolmu imemisel peab ruumis olema tagatud piisav õhuvahetus, kui seadme jääköhk juhitakse ruumi tagasi (pidage kinni asjaomastest siseriiklikest eeskirjadest).

Seadmega ei tohi imeda plahvatusohtlikke aineid, hõõguvaid, põlevaid ja süttivaid aineid (erandiks on puidulaastud), agressiivset tolmu (magneesiumi- ja alumiiniumitolm jmt) ning agressiivseid vedelikke (nt bensiin, lahustid, happed, jahutusvedelikud, määrdeained jmt).

Seade tuleb tööle rakendada alati püstiasendis.

Mudel VC 20 tohib koos tarvikute ja sisseimetud ainetega kaaluda maksimaalselt 37 kg.

Mudel VC 40 tohib koos tarvikute ja sisseimetud ainetega kaaluda maksimaalselt 55 kg.

Ärge astuge seadme peale.

Ärge kasutage seadet statsionaarselt töötavates automaatsetes või poolautomaatsetes agregaatides.

Seadme kasutajatele tuleb enne töö alustamist anda ülevaade seadme käsitsemisest, ainetest lähtuvatest ohtudest ja kokkuiemtud ainetest ohutust käitlemisest.

Seadet ei tohi kasutada vee all.

Töötava tolmuimeja imivoolikut ei tohi viia inimeste ja loomade lähedusse.

Elektrostaatilise efekti vältimiseks kasutage antistaatilist imivoolikut.

Käesolev seade sobib professionaalseks kasutuseks näiteks hotellides, koolides, haiglates, vabrikutes, kauplustes, büroodes.

Seadmega ei tohi töödelda tervisele ohtlike materjale (nt asbesti).

Töökeskkonnaks võib olla ehitusplats või töökoda ning tööd võivad hõlmata renoveerimis-, ümberehitus- või uusehitustöid.

Pidage kinni kasutusjuhendis toodud kasutus- ja hooldusjuhistest.

Vigastuste vältimiseks kasutage ainult Hilti originaaltarvikuid.

Seade ja sellega ühendatavad abitööriistad võivad osutada ohtlikuks, kui neid ei kasutata nõuetekohaselt või kui nendega töötab spetsiaalse ettevalmistuseta isik.

Seadme modifitseerimine ja ümberkujundamine on keelatud.

2.2 Imivooliku läbimõõdu regulaator (VC 20-UM/ VC 40-UM)

Imivooliku läbimõõt	Imivooliku läbimõõdu reguleerimine
∅ 15 mm (220 - 240 V)	∅ 15
∅ 21 mm (110 V)	∅ 21
∅ 27 mm (kõik pinged)	∅ 27
∅ 36 mm (kõik pinged)	∅ 36

2.3 Seadme standardvarustusse kuulub:

- 1 Seade koos filtrielemendiga
- 1 Imivoolik koos liitmiku, muhvi ja koonusadapteriga
- 1 Plastist tolmu kott PE VC 20
- 1 Paberist tolmu kott kpl. VC 40
- 1 Kasutusjuhend

2.4 Pikendusjuhtmete kasutamine

Kasutage ainult antud kasutusotstarbeks ette nähtud tüüpi ning sobiva ristlõikega pikendusjuhtmeid. Vastasel korral võib seadme võimsus väheneda ja juhe üle kuumeneda. Kontrollige pikendusjuhet regulaarselt kahjustuste suhtes. Vigastatud pikendusjuhe vahetage välja.

Juhtme soovituslikud minimaalristlõiked ja maksimaalpikkused mudelite VC 20/40 puhul kasutamisel koos elektrilise tööriistaga seadme pistikupesa kaudu:

Juhtme ristlõige	1,5 mm ²	2,5 mm ²	3,5 mm ²
Nimipinge 110 V	ei ole soovitatav	25 m	ei ole soovitatav
Nimipinge 220–240 V	30 m	50 m	ei ole soovitatav

Juhtme soovituslikud minimaalristlõiked ja maksimaalpikkused mudeli VC 20/40 puhul:

Juhtme ristlõige	1,5 mm ²	2,5 mm ²	3,5 mm ²
Nimipinge 100 V	ei ole soovitatav	ei ole soovitatav	75 m
Nimipinge 110 V	30 m	50 m	ei ole soovitatav

Kasutage üksnes kaitsejuhiga pikendusjuhtmeid.

Ärge kasutage pikendusjuhet, mille ristlõige on 1,25 mm², 2 mm².

2.5 Pikendusjuhtmete kasutamine välistingimustes

Välistingimustes töötades kasutage ainult selleks ette nähtud ja vastava märgistusega pikendusjuhtmeid.

2.6 Generaatori või trafo kasutamine

Seade võib saada toite generaatorilt või trafolt eeldusel, et on täidetud järgmised tingimused: väljundvõimsus vattides peab olema vähemalt kaks korda suurem seadme andmesildil toodud võimsusest; tööpinge peab alati jääma vahemikku +5 % ja -15 % nimipingest; sagedus peab olema vahemikus 50 kuni 60 Hz ega tohi kunagi ületada 65 Hz; tuleb kasutada automaatset pingeregulaatorit, mis on varustatud käivitusaege pinge kompenseerimise funktsiooniga. Generaatorit või trafot ei tohi kunagi kasutada samaaegselt teiste seadmete toitega varustamiseks. Teiste seadmete sisse- ja väljalülitamine võib põhjustada ala- või ülepinget, mis võib seadet kahjustada.

2.7 Juhised tarvikute kasutamiseks

Tarvikud	Kasutusviis
Plastist tolmukott PE VC 20/40	mineraalsete materjalide imemiseks, vedelike ja kuiva tolmu imemiseks
Paberist tolmukott VC 20/ VC 40	puidulaastude imemiseks
Fliisfilter VC 20/40	kuiva tolmu imemiseks
Filtrielement VC 20/40	eelkõige kuiva tolmu imemiseks
Filtrielement PES VC 20/40	vedelike ja kuiva tolmu imemiseks
Imivoolik 27 X 3,5m AS	spetsiaalselt kuiva tolmu imemiseks
Imivoolik 36 mm staatiline kpl.	vedelike ja kuiva tolmu imemiseks
Imivoolik 36 x 5m AS	spetsiaalselt kuiva tolmu imemiseks

VC 20-UM ja VC 40-UM puhul on kohustuslik 1 tarviku (plastist tolmukoti või paberist või filterkangast tolmukoti) kasutamine!

3 Lisatarvikud

Varuosad, tarvikud ja lisavarustus on saadaval Hilti müügiesindustes.

Tähistus	Artikli number, kirjeldus
Plastist tolmukott PE VC 20	203854
Plastist tolmukott PE VC 40	203852
Paberist tolmukott kpl. VC 20	203858
Paberist tolmukott kpl. VC 40	203856
Filterkangas VC 20	203859
Filterkangas VC 40	203857
Filtrielement VC 20/40	203862
Filtrielement PES VC 20/40	203863
Antistaatiline imivoolik 27 mm, 3,5 m	203865
Imivoolik 36 mm staatiline kpl.	203866
Imivoolik 36 mm, 5 m	203867

Tähistus	Artikli number, kirjeldus
Lisatarvikute komplekt	203868, 1 painutatud toru, 2 pikendustoru, 1 lamellidega pörandaotsak ja 1 harjakomplekt
Voolikuliitmik	
Koonusadapter	203878
Kaarkäepide (nur VC 40)	203870
Kaarkäepide DPC 20 (üksnes mudelil VC 40)	203871

4 Tehnilised andmed

Tootja jätab endale õiguse tehnilisi andmeid muuta.

Nimipinge	100 V	110 V	110 V	200 V
Nimivõimsus	1200 W	1100 W	1100 W	950 W
Elektrilise tööriista jaoks ette nähtud integreeritud ühenduspesa võimsus (ühenduspesa olemasolu korral)		1600 W		
Võrgutoide (tüüp)	VCTF 3 x 2,0 mm ²	A07 QQ-F 3/ 12 AWG	H07 BQ-F 3G 1,5 mm ²	VCTF 3 x 2,0 mm ²

Nimipinge	220 - 240 V	220 - 240 V (CH)	220 - 240 V (GB)	220- 240V (NZ)
Nimivõimsus	1200 W	1200 W	1200 W	1200 W
Elektrilise tööriista jaoks ette nähtud integreeritud ühenduspesa võimsus (ühenduspesa olemasolu korral)	2400 W	1100 W	1800 W	1200 W
Võrgutoide (tüüp)	H07 RN-F 3G 1,5 mm ²	H07 RN-F 3G 1,5 mm ²	H07 RN-F 3G 1,5 mm ²	H07 RN-F 3G 1,5 mm ²

Nimivõimsus	950 W	1100 W	1200 W
Max õhuvool VC 20-U / VC 40-U	55 l/s	61 l/s	61 l/s
Max õhuvool VC 20-UM / VC 40-UM		135 m ³ /h	145 m ³ /h
Max rõendus VC 20-U / VC 40-U	19500 Pa	23000 Pa	23000 Pa
Max rõendus VC 20-UM / VC 40-UM		18500 Pa	22000 Pa

Seade	VC 20-U/ VC 20-UM	VC 40-U/ VC 40-UM
Võrgusagedus	50...60 Hz	50...60 Hz
Kaal vastavalt menetlusele EPTA-Procedure 01/2003	12,9 kg/ 13,0 kg	14,6 kg/ 14,7 kg
Mõõtmed (p x l x k)	505 mm X 380 mm X 500 mm	505 mm X 380 mm X 610 mm
Toitejuhe	7,5 m	7,5 m
Kambri maht	21 l	36 l
Tolmu mahutavus	23 kg	40 kg
Vee mahutavus	13,5 l	25 l
Imivooliku läbimõõt (tolmuimejapoolne pöördmuhv; tööriistapoolne tööriistamuhv)	Pikkus 5 m: 36 mm Pikkus 3,5 m: 27 mm	Pikkus 5 m: 36 mm Pikkus 3,5 m: 27 mm

et

Seade	VC 20-U/ VC 20-UM	VC 40-U/ VC 40-UM
Õhutemperatuur	-10... +40 °C	-10... +40 °C
Automaatne filtripuhastus intervalliga ca	15 s	15 s

Teave seadme ja kasutuse kohta

Kaitseklass	Kaitseklass I
Kaitseaste	IP X4 pritsmekindel

Andmed müra ja vibratsiooni kohta (möödetud vastavalt standardile EN 60335-2-69)

A-filtriga korrigeeritud helirõhu tase	71 dB (A)
Möötemääramatus nimetatud müratasemetel puhul	2,5 dB (A)
Ruumiline vibratsiooniväärtus (vibratsiooni vektorsumma)	< 2,5 m/s ²
Möötemääramatus (K)	vibratsioonitaseme määramisel arvesse võetud

5 Ohutusnõuded

5.1 Üldised ohutusnõuded

- Lisaks käesoleva kasutusjuhendi üksikutes punktides esitatud ohutusalaletel juhiste tuleb alati rangelt järgida ka järgmisi nõudeid.
- Lugege läbi kõik juhised! Järgmistel juhiste eiramine võib põhjustada elektrilöögi, tulekahju ja/või raskeid vigastusi.
- Kui seadet kasutatakse koos elektrilise tööriistaga, tuleb enne kasutamist läbi lugeda elektrilise tööriista kasutusjuhend ning kõiki selles toodud juhiseid järgida.

5.2 Kasutajale esitatavad nõuded

- Olge tähelepanelik, jälgige oma tegevust ning toimige seadmega töötades kaalutletult. Ärge kasutage seadet, kui olete väsinud või uimastite, alkoholi või ravimite mõju all. Hetkeline tähelepanematus seadme kasutamisel võib põhjustada raskeid vigastusi.
- Kandke sobivat rõivastust. Ärge kandke laiu riideid ega ehteid. Hoidke juuksed, rõivad ja kindad seadme liikuvatest osadest eemal. Lotendavad riided, ehted ja pikad juuksed võivad sattuda seadme liikuvate osade vahele.
- Kandke isikukaitsevahendeid ja alati kaitseprille. Isikukaitsevahendite, näiteks tolumumaski, liibisemiskindlate turvajalatsite, kaitsekiivri või kuulmiskaitsevahendite kandmine – sõltuvalt elektrilise tööriista tüübist ja kasutusalalet – vähendab vigastuste ohtu.
- Kui seadme külge on võimalik paigaldada tolmuemaldus- ja kogumisseadiseid, veenduge, et need on seadmega ühendatud ja et neid kasutatakse nõuetekohaselt. Tolmuemaldusseadise kasutamine võib vähendada tolmu taset ohtu.
- Seade on ette nähtud professionaalseks kasutuseks.
- Seadet on lubatud kasutada, hooldada ja parandada vaid selleks volitatud vastava väljaõppega

isikutel. Kasutajatel peab olema ohutusalalet eriteadmatus.

- Olge eriti ettevaatlik töötamisel treppidel.
- Ärge torgake midagi seadme avadesse. Ärge töötage seadmega, mille avad on blokeeritud. Hoidke avad vabad tolmust, ebemetest, juuksekarvadest ja kõigest, mis võib õhuvoolu takistada.

5.3 Töökohta nõuetekohane sisseseadmine

- Hoolitsege töökohta hea ventilatsiooni eest.
- Tagage tööpiirkonnas hea ventilatsioon. Halva ventilatsiooniga töökohta kogunev tolmu võib kahjustada tervist.
- Hoidke oma töökohta korras. Veenduge, et töökohtas ei ole ettevaatlik töötamisel treppidel.
- Kasutusvälisel ajal hoidke seadet lastele kättesaamatus kohas. Ärge laske seadet kasutada isikutel, kes seda ei tunne või pole siintoodud juhiseid lugenud. Kogemusteta inimeste, samuti piiratud füüsiliste ja vaimsete omadustega või piiratud meeltega inimeste käes on seadmed ohtlikud.
- Seadme kasutamise ajal hoidke lapsed ja teised isikud töökohtast eemal. Kui Teie tähelepanu juhitakse kõrvale, võib seade Teie kontrolli alt väljuda.
- Ärge kasutage seadet plahvatusohtlikus keskkonnas, kus leidub tuleohtlikke vedelikke, gaase või tolmu. Elektrilistest tööriistadest lööb sademaid, mis võivad tolmu või auru süüdata.
- Ärge lubage teistel inimestel seadet ja pikendusjuhet puudutada.
- Vältige ebasoodsaid tööasendeid. Veenduge oma asendi ohutuses ja säilitage alati tasakaal.
- Kandke mittelibisevaid jalatseid.
- Töötamisel viige seadme toite- ja pikendusjuhe ning imivoolik alati seadme taha. See vähendab komistamise ja kukkumise ohtu töötamise ajal.

- k) Pärast töö lõpetamist kerige alati kokku toitejuhe, pikendusjuhe ja imivoolik. See vähendab kukkumise ohtu.
- l) Ärge transportige seadet kraanaga.
- m) Enne võrgupistikü ühendamist pistikupesasse veenduge, et seade on välja lülitatud.

5.4 Üldised ohutusnõuded

- a) Kasutage õiget seadet. Kasutage seadet vaid otstarvetel, milleks see on ette nähtud, ja ainult siis, kui seadme tehniline seisund on veatu.
- b) Ärge jätkke seadet kunagi järelevalveta.
- c) Arvestage ümbritseva keskkonna mõjudega. Ärge kasutage seadet tulekahju- või plahvatusohtlikus keskkonnas.
- d) Seadet tuleb kaitsta miinustemperatuuride eest.
- e) **TÄHELEPANU** - Kasutusvälisel ajal hoidke seadmeid nii, et ohutus on tagatud. Kasutamata seadmeid hoidke kuivas, kõrgel asuvas või lukustatud ja lastele kättesaamatus kohas.
- f) M-klassi tolmuimejate puhul tuleb veenduda, et tolmuimeja transportimisel ja kasutusvälisel ajal on toruliitmik sulgurmuhviga suletud.
- g) Kasutusvälisel ajal (tööpausidel), enne seadme hooldamist ja filtri vahetamist tõmmake alati võrgupistik pistikupesast välja.
- h) Transportimiseks lülitage seade välja.
- i) Kontrollige, kas seadme ja lisatarvikute tehniline seisund on veatu. Enne edasist kasutamist kontrollige hoolikalt, kas kaitseseadised või kergete kahjustustega osad töötavad veatult ja nõuetekohaselt. Veenduge, et seadme liikuvad osad töötavad laitmatult, ei kiilu kinni ega ole kahjustatud. Seadme tõrgeteta töö tagamiseks peavad seadme kõik detailid olema õigesti paigaldatud ning vastama kõikidele tingimustele. Kui kasutusjuhendis ei ole ette nähtud teisiti, tuleb kahjustatud kaitseseadised ja detailid lasta parandada või välja vahetada volitatud parandustöökojas.
- j) Kontrollige filtri korrektset asendit. Veenduge, et filter on terve.
- k) Laske seadet parandada ainult kvalifitseeritud spetsialistidel, kes kasutavad originaalvaruosi. Nii on tagatud seadme ohutus.
- l) Enne seadme reguleerimist, tarvikute vahetamist ja seadme hoiolepanekut tõmmake seadme pistik pistikupesast välja. See ettevaatusabinõu väldib seadme tahtmatut käivitamist.
- m) Kasutage seadet, lisavarustust, tarvikuid jmt vastavalt siintoodud juhiste ja nii, nagu seadme konkreetse mudeli jaoks ette nähtud. Arvestage seejuures töötingimuste ja teostatava töö iseloomuga. Seadmete kasutamine otstarvetel, milleks need ei ole ette nähtud, võib põhjustada ohtlikke olukordi.
- n) Ärge vedage tolmuimejat üle toitejuhtme.
- o) Veetaseme piirajat tuleb vastavalt juhistele regulaarselt harjaga puhastada ning veenduda, et see ei ole vigastatud.

5.5 Mehaaniline ohutus

- a) Pidage kinni hooldus- ja korrashoiujuhistest.
- b) Hooldage seadet korralikult. Kontrollige, kas seadme liikuvad detailid töötavad veatult ega kiilu kiini. Veenduge, et seadme detailid ei ole murdunud või kahjustatud määral, mis mõjutab seadme töökindlust. Laske kahjustatud osad enne seadme kasutamist parandada. Paljude tööõnnetuste põhjuseks on elektriliste tööriistade ebapiisav hooldus.

5.6 Elektrialane ohutus



- a) Seadme pistik peab pistikupesasse sobima. Pistiku kallal ei tohi teha mingeid muudatusi. Kaitsemaandusega seadmete puhul ei tohi kasutada adapterpistikuid. Muutmata pistikud ja sobivad pistikupesad vähendavad elektrilöögi ohtu.
- b) Ühendage pistik sobivasse maandatud pistikupesasse, mis on installeeritud ohutusnõudeid järgides ja vastab kõikidele kohalikele eeskirjadele.
- c) Kui Te ei ole kindel, kas pistikupesa on maandatud, laske see elektriala asjatundjal üle vaadata.
- d) Vältige kehalist kontakti maandatud pindadega, näiteks torude, radiaatorite, pliitide ja külmikutega. Kui teie keha on maandatud, on elektrilöögi oht suurem.
- e) Kaitske seadet vihma ja niiskuse eest. Kui elektriseadmesse on sattunud vett, on elektrilöögi oht suurem.
- f) Kontrollige regulaarselt toitejuhtme tehnilist seisundit, kahjustuste korral laske see Hilti hooldekeskuses välja vahetada. Kontrollige regulaarselt pikendusjuhtmeid, kahjustuste korral vahetage need välja.
- g) Kontrollige, kas seadme ja lisatarvikute tehniline seisund on veatu. Kui avastate kahjustuse, kui mõni detail on puudu või kui seadme osad töötavad tõrgetega, siis ärge seadet kasutage.
- h) Kui toitejuhe või pikendusjuhe saab töötamise ajal kahjustada, ei tohi seda puudutada. Tõmmake seadme toitepistik pistikupesast välja. Kahjustada saanud toite- ja pikendusjuhtmed tekitavad elektrilöögi ohtu.
- i) Toitejuhet tohib asendada üksnes kasutusjuhendis nimetatud tüüpi juhtmega.
- j) Vigastatud lülitid tuleb lasta Hilti hooldekeskuses välja vahetada. Ärge kasutage seadet, mida ei saa lülitist korralikult sisse ja välja lülitada.
- k) Laske seadet alati parandada elektriala asjatundjal (Hilti hooldekeskuses), kes kasutab vigastuste ohtu vältimiseks üksnes Hilti originaalvaruosi.
- l) Ärge kasutage toitejuhet seadme kandmiseks, ülesriputamiseks ega pistiku pistikupesast välja tõmbamiseks. Kaitske toitejuhet kuumuse, õli, teravate servade ja seadme liikuvate osade eest.

et

Kahjustatud või keerduläinud toitejuhtmed suurendavad elektrilöögi ohtu.

- m) Kui töötate elektrilise tööriistaga vabas õhus, kasutage ainult pikendusjuhtmeid, mis on ette nähtud kasutamiseks ka välitingimustes. Välitingimustes kasutamiseks ettenähtud pikendusjuhtme kasutamine vähendab elektrilöögi ohtu.
- n) Voolukatkestuse korral: Lülitage seade välja, eemaldage pistik pistikupesast.
- o) Ärge kasutage pikendusjuhet, millega on samaaegselt ühendatud veel teisi seadmeid.
- p) Elektrilise tööriista jaoks ette nähtud ühenduspesa kasutage üksnes kasutusjuhendis nimetatud otstarbel.
- q) Ärge kunagi pritsige tolmuimeja ülaosale vett: see on ohtlik nii inimestele kui ka seadmele.
- r) Toite-, pikendus- ja ühendusjuhtmete muhvid peavad olema pritsmekindlad.
- s) Toitejuhtme eemaldamiseks pistikupesast tõmmake pistikut (ärge tõmmake ega tirige toitejuhet).
- t) Ärge tõmmake tolmuimejat kunagi toitejuhtme teisest tööasendisse.
- u) Ärge kasutage seadet, kui see on määrdunud või märg. Seadme pinnale kinnitunud tolm või niiskus võib ebasoodsatel tingimustel põhjustada elektrilöögi, seda just hea elektrijuhtivusega materjalide puhul. Seetõttu toimetage määrdunud seadmed kontrollimiseks regulaarselt Hilti hooldusse, eelkõige siis, kui töötate sageli hea elektrijuhtivusega materjale.
- v) Veenduge, et toitejuhe ei lae veelombis.
- w) Ärge puudutage pistikupesast ja tarvikuid märgade kätega.

5.7 Tolmu-/veeimejaga eemaldatavad ained



- a) Seadet ei tohi kasutada tervistkahjustava, süttiva ja plahvatusohtliku tolmu (magneesiumi-alumiiniumitolmu jmt) imemiseks.

- b) Tolmuklassi M kuuluva seadmega võib imeda kuiva mittepõlevat tolmu, puidulaaste ja ohtlikku tolmu, mille lubatud kontsentratsioon töökohal on $\geq 0,1 \text{ mg/m}^3$. Sõltuvalt imetava tolmu ohtlikkuse astmest tuleb seade varustada sobivate filtritega.
- c) Süttivate, plahvatusohtlike, keemiliselt agressiivsete vedelike (jahutus- ja määrdeainete, bensiini, lahustite, hapete (pH<5), leelislahuste (pH>12,5) jmt) imemine on keelatud.
- d) Vahu või vedelike eraldumisel lülitage seade kohe välja.
- e) Vältige kokkupuudet aluseliste ja happeliste vedelikega. Juhusliku kokkupuute korral loputage kahjustatud kohta veega. Kui akuvedelik satub silma, loputage silma ohtra veega ja pöörduge lisaks arsti poole.
- f) Kandke kaitsekindaid, kui imete seadmega kuumi aineid, mille temperatuur on max 60°C.
- g) Ärge imege seadmesse esemeid, mis võivad tekitada läbi tolmu koti vigastusi (näiteks teravaid või teravaservalisi esemeid).

5.8 Termiline ohutus

Seadmega ei tohi imeda kuumi aineid, mille temperatuur on üle 60°C (hõõguvaid sigarette, kuuma tuhka jmt).

5.9 Isikukaitsevahendid



- a) Kasutaja ja läheduses viibivad isikud peavad seadme kasutamisel ja hooldamisel kandma kaitseprille, kaitsekiivrit, kuulmiskaitsevahendeid, kaitsekindaid, turvajalatseid ja hingamisteede kaitsemaski (P2).
- b) Mineraalsete puurmetega töötamisel kandke kaitserõivastust ja vältige nahaga kokkupuudet (pH > 9, söövitav)

6 Kasutuselevõtt



ETTEVAATUST!

Võrgupinge peab ühtima seadme andmesildil toodud pingega. Seade ei tohi olla vooluvõrku ühendatud.

OHT!

Ühendage seade alati nõuetekohaselt maandatud vooluallikaga.

ETTEVAATUST!

Tagage pidevalt tolmuimeja stabiilne asend, vajaduse korral kasutage rattapidureid.

ETTEVAATUST!

Tolmuimeja ülaosa kohaleasetamisel veenduge, et Teie sõrmed ei jää tolmuimeja vahele ja et toitejuhe ei saa viga.

6.1 Pikendusjuhtme ja generaatori või transformatori kasutamine

Vt peatükki "Kirjeldus / pikendusjuhtme kasutus".

6.2 Kasutuselevõtt **2**

1. Avage mõlemad kinnitusklambrid.
2. Tõstke tolmuimeja ülaosa tolmukambri pealt ära.
3. Võtke lisatarvikute osad tolmukambrist ja pakendist välja.

JUHIS Et imeda tolmu, mille lubatud kontsentratsioon töökohal on $\geq 0,1 \text{ mg/m}^3$, kasutage M-klassi mudelit. Mineraalse tolmu imemiseks asetage tolmukambri vastavalt juhiste fliisfilter või (plastist) tolmukott, puidulaastude imemiseks paberist tolmukott.

JUHIS Mitteotliku tolmu imemiseks: Asetage kambri vastavalt juhiste plastist tolmukott (juhised on tolmukotile peale trükitud).

4. Asetage tolmuimeja ülaosa tolmukambri peale.
5. Sulgege mõlemad kinnitusklambrid.
6. Veenduge, et tolmuimeja ülaosa on korrektselt paigaldatud ja lukustatud.
7. Ühendage seadmega imivoolik.

6.2.1 Paberist tolmukoti paigaldamine puidulaastude imemiseks **3**

1. Avage mõlemad kinnitusklambrid.
2. Tõstke tolmuimeja ülaosa tolmukambri pealt ära.
3. Asetage tolmukambri uus paberist tolmukott.
4. Asetage tolmuimeja ülaosa tolmukambri peale.

5. Sulgege mõlemad kinnitusklambrid.
6. Veenduge, et tolmuimeja ülaosa on korrektselt paigaldatud ja lukustatud.
7. Ühendage seadmega imivoolik.

6.3 Power Conditioner

ETTEVAATUST!

Power Conditioneri paigaldamisel kaarkäepideme U-profiili veenduge, et ühenduspesa on suunatud üles ja vedru fikseerub kohale.

ETTEVAATUST!

Vigastuse vältimiseks võtke enne sisseimetud ainete eemaldamist ja tolmuimeja teiseldamist Power Conditioner ja lahiline tarvik hoidikust välja.

6.4 Transport

OHT!

M-klassi tolmuimejate puhul tuleb veenduda, et tolmuimeja transportimisel ja kasutusvälisel ajal on toruliitmik sulgurmuhviga suletud.



OHT!

Seadet tohib transportida üksnes siis, kui seade ei tööta.

Tolmu täis seadet ei tohi transportida. Enne teiseldamist tuleb seade tühjendada. Pärast vedelike imemist ei tohi seadet kallutada ega horisontaalasendis transportida. Teiseldamiseks võite vooliku mõlemad otsad koonusadapteri abil ühendada.

7 Töötamine

HOIATUS!

M-klassi tolmuimejate puhul tuleb tähelepanu pöörata järgmisele: **Enne seadme eemaldamist ohtlike ainete sisaldavast piirkonnast puhastage seadme välispind tolmuimeja või lapiga või pange seade hermeetilisse pakendisse. Kõik ohtlikust piirkonnast võetud seadme osad on määratud ja tolmu leviku takistamiseks tuleb rakendada sobivaid meetmeid.**

HOIATUS!

Avariiolukorras (nt filtri purunemisel) lülitage seade välja, lahutage vooluvõrgust ja laske enne edasist kasutamist asjatundjatel üle vaadata.

ETTEVAATUST!

M-klassi tolmuimejate puhul tuleb tähelepanu pöörata järgmisele: **TÄHELEPANU: Seade sisaldab tervistkahjustavat tolmu. Seadme tühjendamine ja hooldamine, sealhulgas tolmumahuti eemaldamine on lubatud üksnes vastava ala asjatundjatele, kes**

kannavad sobivat kaitserõivastust. Seadet tohib kasutada üksnes siis, kui paigaldatud on terviklik filtrisüsteem.

ETTEVAATUST!

Tagage pidevalt tolmuimeja stabiilne asend, vajaduse korral kasutage rattapidureid.

7.1 Imivooliku läbimõõt (VC 20-UM/ VC 40-UM)

Selleks et imeda kuiva mittepõlevat tolmu, mille kasutamise suhtes kehtivad piirmäärad, ja puidulaaste, viige imivooliku läbimõõdu regulaatori asend vastavusse imivooliku läbimõõduga. Hilti õõnespuurisüsteemiga seadme kasutamisel tuleb välja reguleerida kõige väiksem vooliku läbimõõt.

Vt punkti: 2.2 Imivooliku läbimõõdu regulaator (VC 20-UM/ VC 40-UM)

et

7.2 Töötamine elektrilise tööriista ühendamiseks ette nähtud pistikupesa kasutamata

JUHIS

Enne võrgupistiku ühendamist pistikupessa veenduge, et seade on välja lülitatud (seadme lüliti on asendis OFF).

1. Ühendage seade vooluvõrku.
2. Keerake seadme lüliti asendisse "ON".

7.3 Töötamine elektrilise tööriista ühendamiseks ette nähtud ühenduspessa kasutades

OHT!

Ühenduspessa on ette nähtud vaid elektrilise tööriista ühendamiseks tolmuimejaga.

JUHIS

Enne võrgupistiku ühendamist pistikupessa veenduge, et elektriline tööriist on välja lülitatud.

JUHIS

Tolmuimeja ühenduspessa ühendatud elektrilise tööriista puhul tuleb kinni pidada elektrilise tööriista kasutusjuhendist ja selles sisalduvatest ohutusnõuetest.

JUHIS

Veenduge, et seadmega ühendatud elektrilise tööriista maksimaalne võimsus on väiksem kui ühenduspessa lubatud maksimumvõimsus (vt tabelit "Tehnilised andmed" ja ühenduspesal toodud andmeid).

1. Tõmmake seadme võrgupistik pistikupesast välja.
2. Ühendage elektrilise tööriista pistik seadme ühenduspessa.
3. Ühendage seadme võrgupistik pistikupessa.
4. Keerake seadme lüliti asendisse "AUTO".
5. Lülitage elektriline tööriist sisse.

JUHIS Pärast elektrilise tööriista väljalülitamist töötab seade veel mõne sekundi, et imivoolikus olev tolmu jõuaks tolmu kambrisse.

7.4 Kuiva tolmu imemine

JUHIS

Kuiva tolmu, eelkõige mineraalse tolmu imemisel tuleb veenduda, et tolmu kambrisse on alati asetatud õige tolmu kott (Hilti lisatarvik). See hõlbustab sisseimetud tolmu käitlemist ja muudab protseduuri puhtamaks.

ETTEVAATUST!

Seadmega eemaldatud ained tuleb hävitada vastavalt õigusaktides sätestatud eeskirjadele.

ETTEVAATUST!

Ärge kasutage seadet kunagi ilma filtrielemendita.

ETTEVAATUST!

Tolmuimeja ülaosa kohaleasetamisel veenduge, et Teie sõrmed ei jää tolmuimeja vahele ja et toitejuhe ei saa viga.

Tuleb veenduda, et filtrielement on kuiv. Niiske filtrielement ummistub kuiva tolmu imemisel kiiresti. Seetõttu

tuleb filtrielement enne kuiva tolmu imemist asendada kuiva filtrielemendiga.

7.4.1 Paberist tolmu kotti / filterkanga vahetamine

OHT!

Veenduge, et tolmu kottis ei ole esemeid, mis võiksid Teid vigastada.

ETTEVAATUST!

Seadmega eemaldatud ained tuleb hävitada vastavalt õigusaktides sätestatud eeskirjadele.

1. Tõmmake seadme võrgupistik pistikupesast välja.
2. Avage mõlemad kinnitusklambrid.
3. Tõstke tolmuimeja ülaosa tolmu kambri pealt ära.
4. Paberist tolmu kotti puhul eraldage filtrikoti muhv ettevaatlikult adapteri küljest või eemaldage filterkangas.
5. Sulgege filtrikoti muhv või filterkangas kattega.
6. Puhastage tolmu kambrer lapiga.
7. Kinnitage tolmu kambrisse uus tolmu kott / filterkangas.
8. Asetage tolmuimeja ülaosa tolmu kambri peale.
9. Sulgege mõlemad kinnitusklambrid.

7.4.2 Plastist tolmu kotti vahetamine

ETTEVAATUST!

Seadmega eemaldatud ained tuleb hävitada vastavalt õigusaktides sätestatud eeskirjadele.

1. Tõmmake seadme võrgupistik pistikupesast välja.
2. Avage mõlemad kinnitusklambrid.
3. Tõstke tolmuimeja ülaosa tolmu kambri pealt ära.
4. Sulgege plastist tolmu kotti kaablisidujaga nii, et kaablisiduja jääb sissestantsitud aukudest madalamale.
5. Võtke plastist tolmu kotti välja.
6. Puhastage tolmu kambrer lapiga.
7. Kinnitage tolmu kambrisse uut plastist tolmu kotti (juhised peale trükitud).
8. Asetage tolmuimeja ülaosa tolmu kambri peale.
9. Sulgege mõlemad kinnitusklambrid.

7.5 Vedelike imemine

ETTEVAATUST!

Ärge kasutage seadet kunagi ilma filtrielemendita.

7.5.1 Enne vedelike imemist

1. Võtke tolmu kotti tolmu kambri välja.
2. Kontrollige täituvusastme elektroodide seisundit ja puhastage need vajaduse korral harjaga.

7.5.2 Vedelike imemise ajal

Võimaluse korral kasutage vedelike imemiseks eraldi filtrielementi.

JUHIS

Võimaluse korral kasutage Hilti PES filtrielementi.

Vahu tekke korral lõpetage viivitamatult töö ja tühjendage mahuti.

Maksimaalse täitvustaseme saavutamisel lülitub seade automaatselt välja.

7.5.3 Pärast vedelike imemist 5

1. Avage mõlemad kinnitusklambrid.
2. Tõstke tolmuimeja ülaosa tolmu kambrist pealt ära.
3. Tühjendage tolmu kamber ja puhastage see veevoolikuga, elektroodid puhastage harjaga, filtrielement kõigepealt kuivatage ja seejärel pühkige käega üle.
4. Asetage tolmuimeja ülaosa ja kamber eraldi maha, et filtrielement ja kamber saaksid kuivad.

7.6 Akustiline hoiatussignaal (VC 20-UM/VC 40-UM)

Kui õhukiirus langeb imivoolikus alla 20 m/s, kõlab ohutuse huvides akustiline hoiatussignaal. Põhjused on toodud punktis "Vea otsing".

7.7 Pärast töö lõppu

1. Lülitage elektriline tööriist välja.
2. Keerake seadme lüliti asendisse "OFF".
3. Tõmmake seadme võrgupistik pistikupesast välja.
4. Rullige toitejuhe kokku ja riputage see juhtmekonksu külge.
5. Tühjendage tolmu kamber ja pühkige seade niiske lapiga puhtaks.
6. Rullige voolik kokku.
7. Hoidke seadet kuivas, kõrvalistele isikutele ligipääsmatus kohas.

7.8 Tolmu kambrist tühjendamine

ETTEVAATUST!

Vigastuste vältimiseks võtke enne sisseimetud ainete eemaldamist ja tolmuimeja teisaldamist Power Conditioner ja lahtine tarvik hoidikust välja.

7.8.1 Kuiva tolmu eemaldamine tolmu kambrist

7.8.1.1 Enne tolmu kambrist tühjendamist teostage järgmist:

1. Tõmmake seadme pistik pistikupesast välja.
2. Tõstke tolmuimeja ülaosa tolmu kambrist pealt ära ja asetage see siledale pinnale.

7.8.1.2 Pärast tolmu kambrist tühjendamist teostage järgmist:

ETTEVAATUST!

Tolmuimeja ülaosa kohaleasetamisel veenduge, et Teie sõrm ei jää tolmuimeja vahele ja et toitejuhe ei saa viga.

Asetage tolmuimeja ülaosa tolmu kambrile ja sulgege mõlemad kinnitusklambrid.

7.8.2 Tolmu kambrist tühjendamine (vedelike puhul)

JUHIS

Seadmesse imetud ained tuleb hävitada vastavalt õigusaktides sätestatud eeskirjadele.

1. Võtke kinni tolmu kambrist süvenditest ja kallake tolmu kamber tühjaks.
2. Puhastage tolmu kambrist serv niiske lapiga.

8 Hooldus ja korrashoid

ETTEVAATUST!

M-klassi tolmuimejate puhul tuleb tähelepanu pöörata järgmisele: **TÄHELEPANU: Seade sisaldab teravkõhustavat tolmu. Seadme tühjendamine ja hooldamine, sealhulgas tolmu mahuti eemaldamine on lubatud üksnes vastava ala asjatundjatele, kes kannavad sobivat kaitserõivastust. Seadet tohib kasutada üksnes siis, kui paigaldatud on teravkõhustavate filtrisüsteemid.**

8.1 Automaatne filtripuhastus

JUHIS

Puhastamiseks ärge klõppige filtrielementi vastu kõvu esemeid, samuti ärge kraapige filtrit kõvade või teravate esemetega. Vastasel korral lüheneb filtrielemendi kasutusiga.

JUHIS

Filtrielementi ei tohi puhastada suruõhuga. See võib tekitada filtris pragusid.

JUHIS

Filtrielement on kuluv detail. Seda tuleks vahetada vähemalt iga poole aasta tagant, seadme intensiivsel kasutamisel isegi sagedamini.

Seade on varustatud automaatse filtripuhastusfunktsiooniga, millega eemaldatakse suur osa filtris kogunenud tolmu. Õhuvool (pulseeriv heli) puhastab filtrielemendi automaatselt.

JUHIS

Filtrielemendi puhastus toimib üksnes siis, kui imivoolik on külge ühendatud.

8.2 Filtrielemendi vahetamine

ETTEVAATUST!

Ärge kasutage seadet kunagi ilma filtrielemendita.

8.2.1 Filtrieleменти mahavõtmine 6

1. Tõmmake seadme pistik pistikupesast välja.
2. Avage filtrikatte sulgurklambrid.
3. Avage filtri kate.
4. Tõstke filtrielement süvenditest hoides ettevaatlikult välja.

8.2.2 Filtrieleменти paigaldamine 7

1. Puhastage tihendi pind lapiga.
2. Paigaldage uus filtrielement.
3. Sulgege filtri kate, keerates kate lukustust ette.
4. Sulgege filtrikatte kinnitusklambrid.

8.3 Seadme avamine kontrollimise eesmärgil

1. Vajutage rattapiduritele.
2. Tõmmake seadme pistik pistikupesast välja.
3. Avage mõlemad kinnitusklambrid.
4. Tõstke tolmuimeja ülaosa tolmu kambri pealt ära ja asetage see siledale pinnale.

8.4 Täituvuskontrolli ülevaatamine

Kontrollige väljalülituskontakte määrdumise suhtes ja puhastage need vajaduse korral harjaga.

8.5 Seadme sulgemine

ETTEVAATUST!

Tolmuimeja ülaosa kohaleasetamisel veenduge, et Teie sõrmed ei jää tolmuimeja vahele ja et toitejuhe ei saa vigane.

1. Kontrollige tolmuimeja ülaosa tihendit määrdumise suhtes ja vajaduse korral puhastage see lapiga.
2. Asetage tolmuimeja ülaosa tolmu kambri peale.
3. Sulgege mõlemad kinnitusklambrid.

8.6 Seadme hooldus

ETTEVAATUST!

Tõmmake seadme pistik pistikupesast välja.

Seadme ventilatsioonivad peavad olema alati vabad. Puhastage ventilatsioonivad ettevaatlikult kuiva har-

jaga. Puhastage seadme välispinda regulaarselt lapiga. Ärge kasutage puhastamiseks surve- või aurupesu ega voolavat vett! See võib avaldada mõju seadme elektrilisele ohutusele. Hoidke seadme käepidemed alati puhtad õlist ja määrdeainetest. Ärge kasutage silikooni sisaldavaid hooldusvahendeid.

M-klassi tolmuimejate puhul tuleb tähelepanu pöörata järgmisele: Hooldamisel ja puhastamisel tuleb seadet käsitseda nii, et see ei ole hooldust teostavatele isikutele ega teistele inimestele ohtlik. Kasutage filtreeritud sundventilatsiooni. Kandke kaitserõivastust. Puhastage hoolduspiirkond nii, et ohtlike ainete pääs ümbritsesse keskkonda on tõkestatud.

Enne seadme eemaldamist ohtlike ainete sisaldavast alast puhastage seadme välispind või pakkige seade õhukindlalt sisse. Seejuures vältige ladestunud ohtliku tolmu lendumist.

Hooldus- ja korrashoiutöödel tuleb kõik määrdunud detailid, mida ei olnud võimalik piisavalt puhastada, pakkida hermeetilistesse kottidesse ja vastavalt kehtivatele eeskirjadele hävitada.

M-klassi tolmuimejate puhul peab Hilti hooldekeskus või asjaomase väljaõppega isik vähemalt kord aastas teo- tama tolmutehnilise kontrolli, näiteks kontrollima, ega filter ei ole kahjustatud, kas seade on hermeetiline ja kas kontrollseadised on töökorras.

8.7 Korrashoid

HOIATUS!

Elektridetailide tohivad parandada ainult elektriala asjatundjad.

Kontrollige regulaarselt, kas seadme välised osad on terved ja kas kõik seadme osad töötavad laitmatult. Kui seadme osad on kahjustatud või kui seadme juhtelemendid ei tööta veatult, siis ärge seadet tööle rakendage. Laske seade parandada Hilti hooldekeskuses.

8.8 Seadme kontrollimine pärast hooldus- ja korrashoiutöid

Pärast hooldus- ja korrashoiutöid tuleb kontrollida, kas tolmuimeja on korrektselt kokku pandud ja veatult töötab. Testige tolmuimeja tööd.

et

9 Veatsing

Viga	Võimalik põhjus	Kõrvaldamine
Akustilise helisignaali käivitamine (imemisvõimsuse vähenemine) (VC 20-UM/ VC 40-UM).	Tolmukott on täis.	Vahetage tolmu kott välja. Vt punkti: 7.4.2 Plastist tolmu kotti vahetamine 4
	Filtrielement on väga määrdunud.	Vt punkti: 7.4.1 Paberist tolmu kotti / filterkanga vahetamine Vajaduse korral vahetage filtrielement välja. Vt punkti: 8.2 Filtrielementi vahetamine

Viga	Võimalik põhjus	Kõrvaldamine
Akustilise helisignaali käivitusmine (imemisvõimsuse vähenemine) (VC 20-UM/ VC 40-UM).	Tolmuimeja voolik või elektrilise tööriista tolmuemalduskate on ummistunud.	Puhastage voolik ja tolmuemalduskate.
	Vooliku läbimõõdu regulaator on vales asendis.	Vt punkti: 7.1 Imivooliku läbimõõt (VC 20-UM/ VC 40-UM)
Tolm puhutakse seadmest välja.	Filtrielement ei ole korrektselt paigaldatud.	Paigaldage filtrielement uuesti.
	Filtrielement on kahjustatud.	Paigaldage uus filtrielement.
	Filti tihend on vigastatud.	Paigaldage uus filtrielement.
Seade lülitub soovimatult sisse ja välja või annab kasutajale staatilist laengut.	Elektrostaatiliste laengute ärajuhtimine ei ole tagatud; seade on ühendatud maanduseta pistikupesaga.	Ühendage seade maandatud pistikupesaga; kasutage antistaatilist voolikut.
Seade ei tööta või lülitub pärast lühiaegset käivitumist välja.	Rakendus vee väljalülitus.	Andurid ja andurite ümbrus puhastage harjaga.
Mootor ei käivitu enam.	Võrgupistikupesa kaitsekork on välja lülitunud.	Lülitage kaitsekork sisse. Pärast veelkordset väljalülitumist tehke kindlaks liigvoolu põhjus.
	Kamber on täis.	Lülitage seade välja. Tühjendage kamber. Vt punkti: 7.8.2 Tolmukotita tolmu-kambri tühjendamine (vedelike puhul)
	Rakendus mootori termokaitse.	Lülitage seade välja ja laske umbes 5 minutit jahtuda. Kui mootor ei käivitu, tuleb pöörduda hooldekeskuse.
	Mootori termokaitse lülitab mootori korduvalt välja, kuna ventilatsiooniavad on määrdunud.	Puhastage ventilatsiooniavasid ettevaatlikult kuiva harjaga.
Mootor ei tööta automaatrežiimis.	Külgeühendatud tööriist on defektne või ei ole korrektselt ühendatud.	Kontrollige, kas tööriist on töökorras või ühendage pistik korrektselt.
Automaatne filtripuhastus ei toimi	Imivoolik ei ole külge ühendatud.	Ühendage imivoolik.

10 Utiliseerimine



Enamik Hilti seadmete valmistamisel kasutatud materjalidest on taaskasutatavad. Materjalid tuleb enne taaskasutust korralikult sorteerida. Paljudes riikides võetakse Hilti esindustes vanu seadmeid tagasi. Küsige lisateavet Hilti klienditeenindusest või Hilti müügisindusest.



Üksnes EL liikmesriikidele

Ärge käidelge kasutusressursi ammendanud elektrilisi tööriistu koos olmejäätmetega!

Vastavalt Euroopa Parlamendi ja nõukogu direktiivile elektri- ja elektroonikaseadmete jäätmete kohta ning direktiivi nõudeid ülevõtivatele siseriiklikele õigusaktidele tuleb kasutusressursi ammendanud elektrilised tööriistad eraldi kokku koguda ja keskkonnasäästlikult korduskasutada või ringlusse võtta.

Puurmete käitlemine

Keskonnakaitse seisukohast on eeltötluseta puurmete suunamine veekogudesse või kanalisatsiooni problemaatiline. Tutvuge asjaomaste eeskirjadega kohalikes ametiasutustes. Soovitame järgmist eeltötlust:

1. Koguge puurmed kokku (näiteks veimeja abil).
2. Laske puurmetel settida ja ladustage tahked jäätmed ehitusmaterjalide jääkide ladustamiskohas. (Koagulsiooni soodustavad ained võivad setteprotsessi kiirendada).

3. Enne jääkvee (aluseline, ph-tase > 7) suunamist kanalisatsiooni neutraliseerige see happelise neutralisatsiooniva-
hendiga või lahjendage rohke veega.

Puurimistolmu käitlemine

Kokkukogutud puurimistolm tuleb kõrvaldada vastavalt siseriiklikes õigusaktides sätestatud nõuetele.

11 Tootja garantii seadmetele

Garantiitingimusi puudutavate küsimuste korral pöör-
duge HILTI kohaliku esinduse või edasimüüja poole.

12 EÜ-vastavusdeklaratsioon (originaal)

Nimetus:	Tolmu-/veeimeja
Tüübitähis:	VC 20-U/ VC 20-UM/ VC 40-U/ VC 40-UM
Valmistusaasta:	2007

Kinnitame ainuvastutajana, et käesolev toode vastab järgmiste direktiivide ja normide nõuetele: 2006/42/EÜ, 2004/108/EÜ, 2011/65/EL, EN 60335-1, EN 60335-2-69, EN ISO 12100.

**Hilti Corporation, Feldkircherstrasse 100,
FL-9494 Schaan**



Paolo Luccini
Head of BA Quality and Process Mana-
gement
Business Area Electric Tools & Acces-
sories
01/2012



Johannes Wilfried Huber
Senior Vice President
Business Unit Diamond

01/2012

Tehnilised dokumendid saadaval:

Hilti Entwicklungsgesellschaft mbH
Zulassung Elektrowerkzeuge
Hiltistrasse 6
86916 Kaufering
Deutschland

VC 20-U/ VC 20-UM/ VC 40-U/ VC 40-UM 습식/건식 진공 청소기

처음 이 제품을 사용하기 전에 본 사용설명서를 반드시 읽으십시오.

이 사용설명서는 항상 기기와 함께 보관하십시오.

기기를 다른 사람에게 양도할 때는 사용설명서도 반드시 함께 넘겨주십시오.

목차	쪽
1 일반 정보	325
2 설명	326
3 액세서리	328
4 기술자료	329
5 안전상의 주의사항	330
6 사용 전 준비사항	332
7 조작	333
8 관리와 유지보수	335
9 고장진단	336
10 폐기	337
11 기기 제조회사 보증	337
12 EG-동일성 표시(오리지널)	338

1 숫자는 그림에 나와 있습니다. 그림은 사용 설명서의 초반부에 나와 있습니다.
이 사용설명서에서 "기기"란 항상 습식/건식 진공 청소기 VC 20/ 40을 말합니다. 이 사용설명서의 모든 텍스트는, VC 20-UM / VC 40-UM에 대해 명확하게 명시하고 있지 않는 한, 4개의 모든 기기와 관련이 있습니다.

기기구성부품, 조작요소와 디스플레이 요소 **1**

- ① 손잡이
- ② 기기 스위치
- ③ 래치
- ④ 오물수거용기
- ⑤ 손잡이
- ⑥ 호스 소켓
- ⑦ 호스 소켓용 래치 (VC 20-UM/ VC 40-UM)
- ⑧ 기기소켓
- ⑨ 전원 케이블 후크
- ⑩ 청소기 헤드
- ⑪ 필터 커버
- ⑫ 필터 커버용 래치
- ⑬ 호스 직경-설정 (VC 20-UM/ VC 40-UM)
- ⑭ 슬라이딩 바, 고정부 포함
- ⑮ 로크, 홀더

1 일반 정보

1.1 신호단어와 그 의미

위험
이 기호는 직접적인 위험을 표시합니다. 만약 지키지 않으면 심각한 부상을 당하거나 사망으로 이어질 수도 있습니다.

경고
이 기호는 특별히 중요한 안전상의 주의사항을 표시합니다. 만약 지키지 않으면 심각한 부상을 당하거나 사망할 수도 있습니다.

주의
이 기호는 특별히 중요한 안전상의 주의사항을 표시합니다. 만약 지키지 않으면, 심각한 부상 또는 물적 손실을 입을 수 있습니다.

지침
유용한 사용정보 및 적용 지침 참조용

1.2 그림의 설명과 그밖의 지침

금지 표시



크레인으로
수송하지
마십시오

경고 표시



일반적인
위험에 대한
경고



부식성
물질에 대한
경고



위험한
고전압에
대한 경고



폭발위험이
있는 물질에
대한 경고



뜨거운
표면에 대한
경고

보호용구 표시



보호복 착용



보안경 착용



보호장갑
착용



안전모 착용



귀마개 착용



안전화 착용



보호 마스크
착용

기호



사용하기
전에,
사용설명서를
읽으십시오



폐기물을
재활용
하십시오

기기



경고: 이 기기에는 건강에 해로운 먼지가 포함되어 있습니다. 먼지 주머니 제거를 포함하여 정비 및 비우기는, 사람에 대한 적합한 보호구를 착용한 전문 기술자만이 수행할 수 있습니다. 완벽한 필터 시스템이 설치되고 흡인성능 컨트롤의 기능을 점검하기 전에 스위치ON하지 마십시오.

제품의 일련번호

기기명과 일련 번호는 기기의 형식 라벨에 적혀 있습니다. 이 자료를 귀하의 사용설명서에 기록해 놓은 다음, 해당 지사 또는 서비스 부서에 문의할 때, 사용설명서에 표기해 두신 기기명과 일련 번호를 사용하십시오.

모델: _____

일련번호: _____

2 설명

2.1 규정에 맞게 사용

VC 20/40은 건조한 먼지를 효율적으로 청소하기 위한 산업용 진공 청소기입니다. VC 20/40은 건식/습식 진공 청소를 위해 이용할 수 있습니다.

기기는 Hilti 다이아몬드 드릴 비트 또는 Hilti 다이아몬드 톱을 이용하는 습식 사용에서 광물성 드릴링 슬러지의 흡인용, 그리고 Hilti 다이아몬드 그라인더, 절단 그라인더, 로타리 함마 드릴 및 건식 코어비트를 이용하는 건식 사용에서 발생하는 다량의 광물성 먼지의 흡인용으로 적합합니다.

그 뿐 아니라 기기는 액상 물질 흡인 시에도 사용할 수 있습니다.

광물성 드릴링 슬러지 흡인용으로도 적합합니다.

기기 (VC 20-UM, VC 40-UM)는 건식, 비인화성 먼지, 액체, 대팻밥 및 노출 한계값 (예를 들면 MAK- 또는 AGW-값) $\geq 0.1 \text{ mg/m}^3$ (먼지 등급 M)인 위험한 먼지의 흡인용으로 적합합니다. 흡인해야 할 먼지의 위험도에 따라 기기에 적합한 필터를 갖추어야 합니다.

VC 20-UM 또는 VC 40-UM을 이용하여, IEC 60335-2-69 (등급 M)에 따른 유해 물질만을 흡인하도록 해야 합니다. 그 외 모든 기타 유해 물질의 흡인은 금지되어 있습니다.

온도가 60°C 이상인 오일 및 액체 물질의 흡인은 금지되어 있습니다.

노출 한계값이 명시되어 있는 먼지의 흡인시, 기기의 배출가스가 실내로 다시 유입될 경우에는 실내 공기의 환기율이 충분한 상태이어야 합니다(이에 대한 국가별 규정에 유의하십시오).

기기는 폭발성 물질, 발광, 발화 또는 가연성 물질(예외: 대팻밥) 그리고 부식성 먼지(마그네슘-알루미늄 먼지 등)와 부식성 액체(벤진, 연마성 세정제, 산, 냉각제 및 윤활제 등) 흡인용으로 사용되어서는 안됩니다.

이 기기를 눕혀서 작동시켜서는 안됩니다.

VC 20은 추가하중과 흡인 장치를 포함하여 최대 37 kg 이하이어야 합니다.

VC 40은 추가하중과 흡인 장치를 포함하여 최대 55 kg 이하이어야 합니다.

이 기기를 사다리 대용으로 사용하지 마십시오.

이 기기를 자동 또는 반자동 시스템에 고정 설치하여 계속적으로 사용하지 마십시오.

작업 전 기기 작업자에게 기기 취급방법, 물질에 의한 위험 및 흡인한 물질의 안전한 폐기방법에 대해 알려주어야 합니다.

지하수 사용은 금지되어 있습니다.

이 기기로 사람과 동물을 흡인해서는 안됩니다.

정전기 효과를 방지하기 위해 정전기 방지 흡인호스를 사용하십시오.

이 기기는 산업용으로 적합합니다. 예를 들어 호텔, 학교, 병원, 공장, 상점, 사무실 및 임대사업.

건강에 해로운 물질(예를 들면 석면)을 가공해서는 안됩니다.

작업장은 공사장, 정비공장, 수리, 개조 그리고 신축현장일 수 있습니다.

사용설명서의 조작, 관리와 유지보수에 기재된 사항을 준수하십시오.

부상의 위험을 방지하기 위해, Hilti 순정품 액세서리와 공구만을 사용하십시오.

교육을 받지 않은 사람이 기기를 부적절하게 취급하거나 규정에 맞지 않게 사용할 경우에는, 기기와 그 보조기구에 의해 부상을 당할 위험이 있습니다.

기기를 변조하거나 개조해서는 안됩니다.

2.2 호스 직경-설정 (VC 20-UM/ VC 40-UM)

호스 직경	호스 직경 설정
∅ 15 mm (220 - 240 V)	∅ 15
∅ 21 mm (110 V)	∅ 21
∅ 27 mm (모든 전압)	∅ 27
∅ 36 mm (모든 전압)	∅ 36

2.3 표준 공급 사양:

- 1 기기, 필터 엘리먼트 포함
- 1 흡인호스 어셈블리, 호스 연결부, 호스 커넥터 및 아답타 포함
- 1 플라스틱 먼지 포집 백 PE VC 20
- 1 종이 먼지 포집 백 어셈블리 VC 40
- 1 사용설명서

2.4 연장 케이블의 사용

심선의 단면적이 충분히 큰, 해당 사용범위용으로 허용된 연장 케이블만을 사용하십시오. 그렇지 않으면 기기의 출력에 손실되거나 케이블이 과열될 수 있습니다. 연장 케이블을 정기적으로 손상이 있는지 점검하십시오. 손상된 연장 케이블은 교환하십시오.

전동공구를 이용하는 기기소켓을 통한 작동에서, VC 20/40용으로 권장된 최소 단면적과 최대 케이블 길이:

심선의 단면적	1.5 mm ²	2.5 mm ²	3.5 mm ²
전원전압 110 V	권장되지 않음	25 m	권장되지 않음
전원전압 220-240 V	30 m	50 m	권장되지 않음

VC 20/40용으로 권장된 최소 단면적과 최대 케이블 길이:

심선의 단면적	1.5 mm ²	2.5 mm ²	3.5 mm ²
전원전압 100 V	권장되지 않음	권장되지 않음	75 m
전원전압 110 V	30 m	50 m	권장되지 않음

접지선이 있는 연장 케이블만을 사용하십시오!
 심선의 단면적이 1.25 mm², 2 mm² 인 연장 케이블은 사용하지 마십시오.

2.5 야외에서 연장 케이블의 사용

야외에서 작업할 때에는, 야외작업용으로 승인된, 상용한 표시가 있는 연장 케이블만을 사용하십시오.

2.6 발전기 또는 변압기의 사용

다음과 같은 조건들을 갖추고 있을 경우, 이 기기는 작업현장의 발전기 또는 변압기로 작동시킬 수 있습니다: 공급출력(W)은 기기의 명판에 제시되어 있는 값 보다 최소한 최대 배가 되어야 하고, 작동전압은 항상 정격 전압의 +5 % ~ -15 % 범위 이내이어야 하고, 주파수의 범위는 50 ~ 60 Hz이며, 어떠한 경우에도 65 Hz를 초과해서는 안되며, 시동 강화 기능을 갖춘 자동 전압조정기가 있어야 합니다. 어떠한 경우에도 한 대의 발전기/변압기로 동시에 또다른 기기를 작동시켜서는 안됩니다. 하나의 기기를 스위치 ON/OFF하게 되면, 부족전압-피크 그리고/또는 과전압-피크가 발생하여, 동시에 연결된 다른 기기를 손상시킬 수 있습니다.

2.7 액세서리 사용 지침

액세서리	사용 방식
플라스틱 먼지 포집 백 PE VC 20/40	광물질에 사용, 습식 및 건식
종이 먼지 포집 백 VC 20/ VC 40	목재에 사용
필터 플리스 VC 20/40	건식
필터 엘리먼트 VC 20/40	대체로 건식
필터 엘리먼트 PES VC 20/40	습식 및 건식
흡인호스 27 X 3.5m AS	특별히 건식 사용
흡인호스 36 mm 정전기, 어셈블리	습식 및 건식
흡인호스 36 x 5m AS	특별히 건식 사용

VC 20-UM과 VC 40-UM용으로 1개의 액세서리 (플라스틱 먼지 포집 백 또는 종이 먼지 포집 백 또는 필터 플리스)를 반드시 사용해야 합니다!

3 액세서리

교환부품, 공구 및 액세서리는 Hilti 판매채널을 통해 구입가능합니다.

명칭	품목번호, 제품 설명
플라스틱 먼지 포집 백 PE VC 20	203854
플라스틱 먼지 포집 백 PE VC 40	203852
종이 먼지 포집 백 어셈블리 VC 20	203858
종이 먼지 포집 백 어셈블리 VC 40	203856
필터 플리스 VC 20	203859
필터 플리스 VC 40	203857
필터 엘리먼트 VC 20/40	203862
필터 엘리먼트 PES VC 20/40	203863
정전기 방지 흡입 호스 27 mm의 3.5 m	203865
흡인호스 36 mm 정전기, 어셈블리	203866
흡입 호스 36 mm의 5 m	203867
액세서리 세트	203868, 1 매니폴드, 2 익스텐션 파이프, 1 바닥 노즐, 다판 립 포함 그리고 1 세트 브러쉬
호스 연결부	
아답타	203878

ko

명칭	품목번호, 제품 설명
슬라이딩 바 (VC 40만)	203870
슬라이딩 바 DPC 20 (VC 40만)	203871

4 기술자료

기술적인 사양은 사전 통고없이 변경될 수 있음!

정격 전압	100 V	110 V	110 V	200 V
정격 전력	1,200 W	1,100 W	1,100 W	950 W
전동공구용 내장된 기기소켓의 연결 케이블 (있을 경우)		1,600 W		
전원 (형식)	VCTF 3 x 2,0 mm ²	A07 QQ-F 3/ 12 AWG	H07 BQ-F 3G 1.5 mm ²	VCTF 3 x 2,0 mm ²

정격 전압	220 - 240 V	220 - 240 V (CH)	220 - 240 V (GB)	220 - 240 V (NZ)
정격 전력	1,200 W	1,200 W	1,200 W	1,200 W
전동공구용 내장된 기기소켓의 연결 케이블 (있을 경우)	2,400 W	1,100 W	1,800 W	1,200 W
전원 (형식)	H07 RN-F 3G 1.5 mm ²	H07 RN-F 3G 1.5 mm ²	H07 RN-F 3G 1.5 mm ²	H07 RN-F 3G 1.5 mm ²

정격 전력	950 W	1,100 W	1,200 W
최대 흡인성능 (공기) VC 20-U / VC 40-U	55 l/s	61 l/s	61 l/s
최대 흡인성능 (공기) VC 20-UM / VC 40-UM		135 m ³ /h	145 m ³ /h
최대 진공 VC 20-U / VC 40-U	19,500 Pa	23,000 Pa	23,000 Pa
최대 진공 VC 20-UM / VC 40-UM		18,500 Pa	22,000 Pa

기기	VC 20-U/ VC 20-UM	VC 40-U/ VC 40-UM
전원 주파수	50...60 Hz	50...60 Hz
EPTA-Procedure 01/2003에 따른 무게	12.9 kg/ 13.0 kg	14.6 kg/ 14.7 kg
크기 (L x W x H)	505 mm X 380 mm X 500 mm	505 mm X 380 mm X 610 mm
전원 케이블	7.5 m	7.5 m
용기 용적	21 l	36 l
먼지 흡인양	23 kg	40 kg
액체 흡인 용적	13.5 l	25 l
흡인 호스 직경 (로테이팅컨넥터, 흡인축; 기기컨넥터, 기기축)	길이 5 m: 36 mm 길이 3.5 m: 27 mm	길이 5 m: 36 mm 길이 3.5 m: 27 mm
공기온도	-10...+40°C	-10...+40°C
거의 모든 자동 필터 청소	15 s	15 s

기기정보 및 사용정보

보호 등급	보호 등급 I
보호 기준	IP X4 물이 들어갈 수 없는 구조

ko

소음 및 진동 정보(EN 60335-2-69에 따라 측정됨):

소음 측정 A 기준에 의한 음압 수준	71 dB (A)
명시된 소음수준에 대한 허용공차	2.5 dB (A)
3축 진동값 (진동-벡터 합)	< 2.5 m/s ²
허용공차 (K)	진동값에 포함됨

5 안전상의 주의사항

5.1 안전에 대한 기본 지침

- a) 본 사용설명서의 각 장에 있는 안전 지침 외에도 다음과 같은 사항들을 항상 엄격하게 준수해야 합니다.
- b) 모든 지침사항들을 읽으십시오! 다음과 같은 지침들을 준수하지 않으면, 전기 충격, 화재 그리고/또는 심각한 부상을 입을 수 있습니다.
- c) 기기를 전동공구와 함께 사용할 때 사용하기 전에 전동공구의 사용설명서를 읽고 모든 지침에 유의해야 합니다.

5.2 사용자에 대한 주의사항

- a) 신중하게 작업하십시오. 작업에 정신을 집중하고 기기를 사용할 때 경솔하게 행동하지 마십시오. 피로한 상태이거나 약물 복용 및 음주한 후에는 기기를 사용하지 마십시오. 기기를 사용할 때 잠시라도 조심하지 않으면 중상을 입을 수 있습니다.
- b) 적합한 작업복을 착용하십시오. 헐렁한 복장이나 장식품을 착용하지 마십시오. 작동하는 기기 가동 부위에 머리, 옷 그리고 장갑이 가까이 닿지 않도록 주의하십시오. 헐렁한 복장, 장식품 혹은 긴 머리가 가동부위에 말려 들어갈 수 있습니다.
- c) 안전 장비를 갖추고 보안경을 착용하십시오. 기기의 종류와 사용에 따라, 먼지 보호 마스크, 미끄럼 방지용 안전 신발, 안전모 또는 귀마개 등과 같은 안전한 보호장비를 착용하면 부상의 위험을 줄일 수 있습니다.
- d) 먼지 제거장치나 수거장치를 설치할 수 있는 기기의 경우, 이 장치들이 연결되어 있는지 그리고 제대로 작동되는지를 확인하십시오. 먼지 포집장치 사용은 먼지로 인한 위험을 줄여줄 수 있습니다.
- e) 이 기기는 전문가용으로 규정되어 있습니다.
- f) 이 기기는 허가받은, 자격이 있는 작업자에 의해서만 조작, 정비 그리고 수리되어야 합니다. 이 기술자는 발생할 수 있는 위험에 대해 특별 교육을 받은 상태여야 합니다.
- g) 특히 계단에서 작업시 주의를 기울이십시오.
- h) 기기의 구멍에 어느것도 끼우지 마십시오. 구멍이 막혀 있을 경우 기기를 이용하여 작업하지 마십시오. 먼지, 실, 머리카락 등 공기 흐름을 방해할 수 있는 모든 것이 이 구멍에 없도록 하십시오.

5.3 올바른 작업환경

- a) 작업장의 조명을 충분히 밝게 하십시오.
- b) 작업공간을 충분히 환기시키십시오. 환기가 잘 되지 않는 작업장에서는 먼지때문에 건강에 해를 입을 수 있습니다.

- c) 작업장을 깨끗하게 정돈하십시오. 부상을 초래할 수 있는 장애물을 작업영역에서 치우십시오. 정돈되지 않은 작업장은 사고의 원인이 될 수 있습니다.
- d) 사용하지 않는 기기는 어린이들의 손이 닿지 않는 곳에 보관하십시오. 기기 사용에 익숙치 않거나 또는 이 안전수칙을 읽지 않은 사람이 기기를 사용해서는 안됩니다. 비숙련자 또는 신체적, 감각적 또는 정신적으로 사용에 제한을 받는 자가 기기를 사용하는 것은 위험합니다.
- e) 기기를 사용할 때, 어린이들이나 다른 사람들이 작업장에 접근하지 못하게 하십시오. 다른 사람들이 방해하면 기기에 대한 통제를 하기 어렵습니다.
- f) 인화성 액체, 가스 또는 먼지가 있어 폭발 위험이 있는 환경에서는 기기를 사용하지 마십시오. 전동기기는 먼지나 증기를 점화시킬 수 있는 스파크를 일으킵니다.
- g) 다른 사람들이 기기나 연장 케이블을 만지지 않도록 하십시오.
- h) 작업시 비정상적인 자세는 피하십시오. 안전한 작업자세가 되도록 하고, 항상 균형을 유지하십시오.
- i) 미끄럼방지용 신발/작업화를 착용하십시오.
- j) 작업할 때 걸려 넘어지는 것을 방지하기 위해, 전원 케이블, 연장 케이블 및 흡인호스는 항상 기기에서 뒤쪽으로 가도록 하십시오. 이로 인해 작업중 추락에 의한 위험이 방지됩니다.
- k) 작업 후에는 전원 케이블, 연장 케이블 그리고 흡인호스를 항상 치우도록 하십시오. 이는 추락에 의한 위험을 방지합니다.
- l) 기기를 크레인으로 이동시키지 마십시오.
- m) 전원 플러그를 끼우기 전에 기기의 스위치가 꺼져 있는지 확인하십시오.

5.4 일반적인 안전지침

- a) 작업에 적합한 기기를 사용하십시오. 기기를 지정되지 않은 목적으로 사용해서는 안됩니다. 규정에 따라서만 그리고 완벽한 상태에서만 사용하십시오.
- b) 기기를 무방비 상태로 방치해서는 안됩니다
- c) 주위환경을 고려하십시오. 화재위험 또는 폭발위험이 있는 곳에서 기기를 사용하지 마십시오.
- d) 기기를 결빙으로부터 보호해야 합니다.
- e) 주의 - 사용하지 않는 기기는 안전하게 보관하십시오. 기기를 사용하지 않을 때에는, 어린이의 손이 닿지 않는 높은 곳이나 시건장치가 되어 있는 건조한 장소에 따로 보관해야 합니다.
- f) **M-**등급 청소기는, 기기를 사용하지 않을 때나 운반할 때 래치로 호스 소켓을 막은 상태여야 함에 유의하십시오.

ko

- g) 기기를 사용하지 않을 때 (작업 일시중지) 필터 교환 그리고 관리와 유지 보수전에는 전원플러그를 소켓에서 항상 빼놓으십시오.
- h) 수송중에는 기기의 스위치를 끄십시오.
- i) 있을지도 모를 손상에 대하여 기기와 액세서리를 점검하십시오. 기기를 다시 사용하기 전에 경미한 손상 부분도 완벽하게 규정에 따라 기능을 발휘하는지 세심하게 점검해야 합니다. 기기의 움직이는 부품이 완벽하게 작동하는지, 끼이지 않았는지 또는 부품이 손상되지 않았는지를 점검하십시오. 기기의 완벽한 작동을 보장하기 위한 모든 조건들이 충족되어야 하고, 모든 부품이 정확하게 설치되어야 합니다. 손상된 안전장치와 부품은 사용설명서에 다르게 언급되어 있지 않는 한, 승인된 전문 수리업소에서 정확하게 수리 또는 교환해야 합니다.
- j) 필터가 정확하게 설치되었는지 점검하십시오. 필터가 손상되지 않았는지 확인하십시오.
- k) 기기는 반드시 자석이 있는 전문 기술자에 의해 그리고 순정 대체부품만을 이용하여 수리해야 합니다. 이렇게 함으로써 기기의 안전성을 오래 유지할 수 있습니다.
- l) 기기 세팅을 실시하거나 액세서리 부품을 교환하거나 혹은 기기를 보관할 때, 항상 소켓에서 플러그를 미리 빼어 놓으십시오. 이러한 조치는 실수로 기기가 작동되지 않도록 방지합니다.
- m) 기기, 액세서리, 기기 비트 등을 사용할 때, 지침과 특수 기기 형식에 대해 설명한 사용방법을 준수하십시오. 이때 작업 조건과 실시하려는 작업 내용을 고려하십시오. 원래 사용 분야가 아닌 다른 작업을 기기를 사용할 경우, 위험한 상황을 초래할 수 있습니다.
- n) 진공청소기를 전원 케이블 위로 가져가지 마십시오.
- o) 물 수준 제한 장치는 사용설명서의 지침에 따라 브러쉬를 사용하여 정기적으로 청소해야 하며, 손상에 대해서도 점검해야 합니다.

5.5 기계식

- a) 관리와 유지보수에 대한 지침을 준수하십시오.
- b) 기기를 위해해서 관리하십시오. 가동 부위가 완벽하게 작동하는지, 고착되어 있지 않든지, 혹은 기기의 기능에 중요한 영향을 미치는 부품이 손상되었거나 손상되지 않았는지를 확인하십시오. 손상되었을 경우, 기기를 사용하기 전에 손상된 부품을 수리하도록 하십시오. 제대로 관리되지 않은 전동기기는 사고를 유발합니다.

5.6 전기식



- a) 기기의 전원 플러그가 소켓에 잘 맞아야 합니다. 플러그를 조금이라도 변형시켜서는 절대로 안됩니다. 접지된 기기와 함께 아답타 플러그를 사용하지 마십시오. 변형되지 않은 플러그와 적합한 소켓을 사용하면 감전의 위험을 줄일 수 있습니다.
- b) 컨넥터를, 확실하게 설치되어 있고 모든 국소적인 상태로 맞추어진 적합한, 접지된 소켓에 끼우십시오.

- c) 소켓이 확실하게 접지되어 있는지 의심이 갈 경우, 이를 자격이 있는 전기기술자가 점검하도록 하십시오.
- d) 파이프, 허터, 전기레인지, 냉장고와 같은 접지 표면에 신체 접촉을 피하십시오. 신체에 닿을 경우 감전될 위험이 높습니다.
- e) 기기를 비에 맞지 않게 하고 습한 장소에 두지 마십시오. 기기에 물이 들어가면 감전될 위험이 높습니다.
- f) 기기의 연결 케이블을 정기적으로 점검하고, 손상이 있을 경우 Hilti 서비스 센터가 교환하도록 하십시오. 연장 케이블을 정기적으로 점검하고, 손상되었을 경우 이를 교환하십시오.
- g) 기기와 액세서리의 상태가 정상인지를 점검하십시오. 손상이 있거나, 기기 전체 또는 조작요소가 완벽하게 작동하지 않을 경우에는 기기를 작동시키지 마십시오.
- h) 작업 시 전원 케이블 및/또는 연장 케이블이 손상되었을 경우 접촉하면 안됩니다. 전원 플러그를 소켓에서 빼내십시오. 손상된 전원 케이블과 연장 케이블은 전기 쇼크로 인한 위험을 유발할 수 있습니다.
- i) 전원 연결 케이블은 설명서에 정의한 형식으로만 교환해야 합니다.
- j) 손상된 스위치는 Hilti 서비스 센터에서 교환해야 합니다. 스위치가 ON 그리고/또는 OFF되지 않는 기기는 사용하지 마십시오.
- k) 기기는 순정품만을 사용하여 전기기술자 (Hilti 서비스 센터)가 수리하게 하십시오. 그렇게 하지 않으면 사용자에게 사고가 발생할 수 있습니다.
- l) 케이블만을 잡고 기기를 운반하거나 걸어 놓아서는 안되며, 소켓에서 전원 플러그를 빼낼 때 케이블만을 잡은 채로 빼내지 마십시오. 전원 케이블이 열, 오일, 날카로운 모서리 또는 기기의 가동부위에 접촉하지 않도록 주의하십시오. 손상되거나 영긴 전원 케이블은 감전을 유발할 수 있습니다.
- m) 실외에서 전동기기를 이용하거나 작업할 때 실외용으로 승인된 연장 케이블만 사용하십시오. 실외용 연장 케이블을 사용하면 감전의 위험을 줄일 수 있습니다.
- n) 전원 차단시: 기기 스위치를 끄고, 플러그를 빼내십시오.
- o) 멀티플러그 소켓을 이용하여 연장 케이블을 사용하거나, 하나의 연장 케이블에 연결된 여러 기기를 동시에 사용하는 것은 피하십시오.
- p) 기기소켓을 사용설명서에서 정의한 목적을 위해서만 사용하십시오.
- q) 어떠한 경우에도 청소기 위에 절대로 물을 뿌리지 마십시오. 사용자와 기기 모두에게 위험합니다.
- r) 전원 접속 케이블, 연장 케이블, 또는 기기 연결 케이블의 컨넥션은 반드시 물이 들어갈 수 없는 구조이어야 합니다.
- s) 전원 연결 케이블을 빼낼 때 플러그를 잡으십시오 (연결 케이블을 당기거나 잡아당기지 마십시오).
- t) 다른 작업 위치로 이동시 어떠한 경우에도 전원 케이블을 이용하여 진공 청소기를 끌어당기지 마십시오.
- u) 더럽거나 축축한 상태에서는 기기를 작동시키지 마십시오. 특히 전도성이 있는 재료에서 기기의 표면에 달라 붙어있는 먼지나 습기는 작업자의 기가지작을 어렵게 하며, 부적합한 조건하에서는

전기 쇼크까지도 일으킬 수 있습니다. 따라서, 전도성이 있는 재료에서 자주 작업할 경우, 무엇보다도 오염된 기기는 정기적으로 HiHi 서비스 센터에서 기기 점검 및 정확도를 확인하도록 하십시오.

- v) 케이블이 더러운 물이 고인 웅덩이에 빠져 있지 않은지 확인하십시오.
- w) 젖은 손으로 소켓 또는 액세서리를 사용하지 마십시오.

5.7 물질



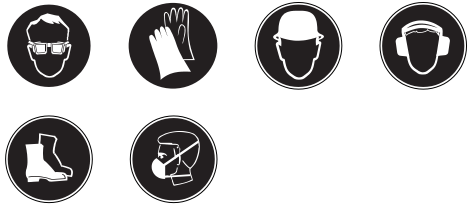
- a) 건강에 위협을 가하는, 인화성 그리고/ 또는 폭발성 먼지는 흡입해서는 안됩니다 (마그네슘-알루미늄 먼지 등).
- b) 먼지 등급 M의 기기는 건식의 비인화성 먼지, 대팻밥 및 노출 한계값 $\geq 0.1\text{mg}/\text{m}^3$ 인 위험한 먼지의 흡입용으로 적합합니다. 흡입해야 할 먼지의 위험도에 따라 기기에 적합한 필터를 구축해야 합니다.
- c) 인화성, 폭발성 또는 부식성의 액체는 이 기기를 사용하여 청소해서는 안됩니다 (냉각수 및 윤활제, 가솔린, 용제, 산 (pH<5), 알칼리액 (pH>12.5) 등) 거품 또는 액체가 흘러나오면 기기를 즉시 스위치 OFF하십시오.

- e) 염기성 또는 산성 액체를 만지지 않도록 하십시오. 실수로 만졌을 경우, 물로 씻으십시오. 전해액이 눈에 들어갔으면, 물로 씻어내고 의사와 상담하십시오.
- f) 최대 60°C의 뜨거운 물질을 흡입할 때는 보호장갑을 착용하십시오.
- g) 먼지 포집 백에 손상을 초래할 수 있는 물질은 흡입하지 마십시오 (예를 들면 뾰족하거나 모서리가 날카로운 물질).

5.8 열식

60°C 이상의 뜨거운 물질은 이 기기를 사용하여 청소해서는 안됩니다 (불씨가 있는 담배, 뜨거운 재 등).

5.9 사람에 대한 보호구



- a) 사용자와 그 주변에 있는 사람들은 기기를 사용 및 정비하는 동안 반드시 적합한 보안경, 안전모, 귀마개, 보호장갑, 안전화 그리고 보호 마스크 (P2)를 착용해야 합니다.
- b) 광물성 드릴링 슬러지 청소 작업 시, 보호복을 착용하여 피부접촉을 피하십시오 (pH > 9, 부식성)

6 사용 전 준비사항



주의
전원전압은 반드시 명판의 데이터와 일치해야 합니다. 기기가 전원에 연결되어 있어서는 안됩니다.

주의
기기는 올바르게 접지된 전원에만 연결하십시오.

주의
휠 브레이크를 작동시켜 청소기가 언제나 안전한 상태에 있게 하십시오.

주의
청소기 헤드 설치시, 전원 케이블이 놓이거나 손상되지 않도록 유의하십시오.

6.1 연장 케이블 및 발전기 또는 변압기 사용

"연장 케이블의 사용/설명" 장을 참조하십시오.

6.2 최초 작동 2

1. 2개의 래치를 여십시오.
2. 청소기 헤드를 오물수거용기로부터 들어올리십시오.
3. 액세서리 부품을 오물수거용기와 포장에서 꺼내십시오.
지침 노출 한계값 $\geq 0.1\text{mg}/\text{m}^3$ 인 먼지 흡입시 M-등급 사양을 사용하십시오. 필터 플리스 또는 광물성 먼지 포집 백(플라스틱) 또는 대팻밥용 종이 먼지 포집 백을 설명서에 따라 용기에 넣으십시오. 지침 위험하지 않은 먼지를 흡입해내기 위해: 플라스틱 먼지 포집 백을 설명서 (인쇄된 설명서)에 따라 용기에 넣으십시오.
4. 청소기 헤드를 오물수거용기에 위치시키십시오.
5. 2개의 래치를 잠그십시오.
6. 청소기 헤드가 정확하게 설치되고 고정되어 있는지 확인하십시오.
7. 흡입 호스를 기기에 연결하십시오.

6.2.1 대팻밥의 흡입을 위해 종이 먼지 포집 백 설치 3

1. 2개의 래치를 여십시오.

- 청소기 헤드를 오물수거용기로부터 들어올리십시오.
- 새로운 종이 먼지 포집 백을 오물수거용기에 삽입하십시오.
- 청소기 헤드를 오물수거용기에 위치시키십시오.
- 2개의 래치를 잠그십시오.
- 청소기 헤드가 정확하게 설치되고 고정되어 있는지 확인하십시오.
- 흡인 호스를 기기에 연결하십시오.

6.3 파워 컨디셔너

주의
파워 컨디셔너를 슬라이딩 바의 U-자형 프로필에 삽입시에는 소켓이 위쪽을 향하고 스프링이 제자리에 맞물리는지에 유의하십시오.

주의
부상을 방지하기 위해, 흡인 물질을 비우기 전에 그리고 청소기를 이동시키기 전에 파워 컨디셔너와 고정부에서 느슨한 삽입공구를 제거하십시오.

6.4 이동

위험
M-등급 청소기는, 기기를 사용하지 않을 때나 운반할 때 래치로 호스 소켓을 막은 상태여야 함에 유의하십시오.



위험
기기는 완전히 정지된 상태에서만 이동시켜야 합니다.

폐기물로 가득 찬 기기는 운반해서는 안됩니다. 다른 장소로 운반하기 전에 기기의 폐기물을 비워야 합니다. 액체를 흡인한 후에는 기기를 기울이거나 눕혀 운반하지 마십시오. 운반을 위해 아담타를 사용하여 양쪽 호스 끝에 연결할 수 있습니다.

7 조작

경고
M-등급 청소기에 대해 다음에 유의하십시오: 기기가 위험 물질이 존재하는 영역을 벗어나기 전, 기기 외부의 먼지를 제거하고 깨끗이 닦은 후 습기나 먼지가 들어가지 않도록 포장하십시오. 모든 기계 구성품이 위험 구역을 벗어나게 될 때 구성품들이 오염된 것처럼 보이므로, 먼지가 확산되지 않도록 적합한 조치를 취해야 합니다.

경고
비상 시(예를 들어 필터 손상) 기기 전원을 끄고 소켓을 전원으로로부터 분리한 후, 다시 사용하기 전에 전문가에게 점검을 받으십시오.

주의
M-등급 청소기에 대해 다음에 유의하십시오: 주의: 이 기기는 건강에 해로운 먼지를 포함하고 있습니다. 비우는 과정 및 정비하는 과정 그리고 먼지 포집 용기를 제거하는 작업은, 알맞은 보호장구를 착용한 전문가에서만 수행해야 합니다. 완벽한 여과 시스템 없이는 작동시키지 마십시오.

주의
휠 브레이크를 작동시켜 청소기가 언제나 안전한 상태에 있게 하십시오.

7.1 호스 직경-설정 (VC 20-UM/ VC 40-UM)

노출 한계값이 명시되어 있는 건축, 비가연성 먼지와 대팻밥을 흡인하도록 흡입 호스 직경을 호스 직경 세팅용 스위치와 맞추십시오. HiHi 중공 드릴로 기기를 사용할 때 소형 호스직경으로 전환하십시오. 다음 장 참조: 2.2 호스 직경-설정 (VC 20-UM/ VC 40-UM)

7.2 빌트-인 전기소켓을 사용하지 않을 때 작동

지침
전원 플러그를 소켓에 끼우기 전에 기기의 스위치가 꺼져 있는지를 확인하십시오 (컨트롤 스위치 "OFF" 위치).

- 전원 플러그를 소켓에 끼우십시오.
- 컨트롤 스위치를 "ON"으로 위치시키십시오.

7.3 빌트-인 전기소켓을 사용할 때의 작동

위험
전원 소켓은 진공 청소기를 전동공구와 직접 연결하도록 되어 있습니다.

지침
전원 플러그를 소켓에 끼우기 전에 공구 스위치가 꺼져 있는지 확인하십시오.

지침
전동공구를 기기 소켓에 연결했을 때 사용설명서와 설명서에 기재된 안전 지침에 유의하십시오.

지침
연결할 전동공구의 최대 전력소비가 기기 소켓 전력의 최대 허용값 이하인지의 여부를 점검하십시오 (도표 "기술자료"와 기기소켓에 표시되어 있음).

- 기기의 전원 플러그를 소켓에서 빼내십시오.
- 공구의 전원 플러그를 기기 소켓에 끼우십시오.
- 기기의 전원 플러그를 소켓에 끼우십시오.
- 컨트롤 스위치를 "AUTO"로 위치시키십시오.

- 공구를 커십시오.
지침 공구는 흡인 호스에 존재하는 먼지를 흡인하기 위해 스위치가 꺼진 후에도 수 초 동안 작동합니다.

7.4 건조한 먼지 청소

지침 건조한 물질을 흡인하기 전에 특히 광물성 먼지를 흡인하기 전에, 항상 정확한 먼지 포집 백을 용기안에 삽입해야 한다는 점에 유의하십시오 (Hilti 액세서리). 그러면 흡인해낸 물질을 간단하고 깨끗하게 폐기처리할 수 있습니다.

주의
흡인해낸 먼지는 반드시 법으로 규정된 방법으로 폐기처리해야 합니다.

주의
필터 엘리먼트없이 흡인하지 마십시오.

주의
청소기 헤드 설치시, 전원 케이블이 놓이거나 손상되지 않도록 유의하십시오.

필터 엘리먼트가 건조한 상태인지 유의하십시오. 건조한 물질 흡인시 습기가 있는 필터 엘리먼트는 빨리 막힙니다. 따라서 건식 진공 청소 전에 필터 엘리먼트를 건조한 필터 엘리먼트로 교체해야 합니다.

7.4.1 종이 먼지 포집 백/ 필터 플리스 교환

위험
귀하에게 부상을 입힐 수 있는, 백을 관통하는 이물질이 먼지 포집 백에 들어있지 않은지 확인하십시오.

주의
흡인해낸 먼지는 반드시 법으로 규정된 방법으로 폐기처리해야 합니다.

- 전원 플러그를 소켓에서 빼내십시오.
- 2개의 래치를 여십시오.
- 청소기 헤드를 오물수거용기로부터 들어올리십시오.
- 종이 먼지 포집 백에서 필터 주머니 칼라를 어댑터에서 조심스럽게 분리하거나 필터 플리스를 떼어내십시오.
- 필터 주머니 칼라를 슬라이더를 이용하여 닫거나 필터 플리스를 커버를 이용하여 닫으십시오.
- 오물수거용기를 천으로 청소하십시오.
- 새 먼지 포집 백/ 필터 플리스를 오물수거용기에 고정하십시오.
- 청소기 헤드를 오물수거용기에 위치시키십시오.
- 2개의 래치를 잠그십시오.

7.4.2 플라스틱 먼지 포집 백 교환 4

주의
흡인해낸 먼지는 반드시 법으로 규정된 방법으로 폐기처리해야 합니다.

- 전원 플러그를 소켓에서 빼내십시오.
- 2개의 래치를 여십시오.
- 청소기 헤드를 오물수거용기로부터 들어올리십시오.
- 플라스틱 먼지 포집 백은, 뚫려있는 구멍의 하부를 케이블 밴드를 이용하여 묶도록 하십시오.
- 플라스틱 먼지 포집 백을 떼어내십시오.
- 오물수거용기를 천으로 청소하십시오.
- 새 플라스틱 먼지 포집 백 (인쇄된 설명서)을 오물수거용기에 고정시키십시오.
- 청소기 헤드를 오물수거용기에 위치시키십시오.
- 2개의 래치를 잠그십시오.

7.5 액체 흡인

주의
필터 엘리먼트없이 흡인하지 마십시오.

7.5.1 액체를 흡인하기 전에

- 먼지 포집 백을 오물수거용기로부터 떼어내십시오.
- 오염물질수준 감시의 전극을 오염에 대해 점검하고 오염되었을 경우 이를 브러쉬로 깨끗이 하십시오.

7.5.2 액체를 흡인하는 동안

액체 흡인용으로는 별도의 습식 필터 엘리먼트를 사용하십시오.

지침

Hilti PES 필터 엘리먼트를 사양에 따라 사용하십시오.

거품 발생시 작업을 즉시 중단하고 용기를 비우십시오. 최고 액 수준에 도달하면 기기가 자동으로 스위치OFF됩니다.

7.5.3 액체를 흡인한 후 5

- 2개의 래치를 여십시오.
- 청소기 헤드를 오물수거용기로부터 들어올리십시오.
- 용기를 비우고 용기는 물흐로, 전극은 브러쉬로, 필터 구성물은 손으로 쓸어낸 뒤 건조한 상태에서 청소하십시오.
- 필터 엘리먼트와 용기가 건조될 수 있도록 청소기 헤드를 용기로부터 분리해 놓으십시오.

7.6 음향 신호 (VC 20-UM/ VC 40-UM)

석션 호스의 공기속도가 20m/s 이하로 떨어지면 안전을 위해 청각적 신호가 출력됩니다. 원인, 고장진단 장 참조.

7.7 작업 후

- 공구를 끄십시오.
- 컨트롤 스위치를 "OFF"로 위치시키십시오.
- 전원 플러그를 소켓에서 빼내십시오.
- 연결 케이블을 감아 전원 케이블 고리에 고정시키십시오.
- 용기를 비우고 기기를 물기가 있는 천으로 닦아 청소하십시오.
- 흡인 호스를 감으십시오.

- 7. 기기를 권한이 없는 사람들이 사용하지 못하도록 하고, 건조한 장소에 보관하십시오.

7.8 오물수거용기 비우기

주의
부상을 방지하기 위해, 흡인 물질을 비우기 전에 그리고 청소기를 이동시키기 전에 파워 컨디셔너와 고정부에서 느슨한 삽입공구를 제거하십시오.

7.8.1 견식 먼지에서 오물수거용기 비우기

7.8.1.1 오물수거용기를 비우기 전에, 다음과 같은 작업을 수행하십시오:

1. 전원 플러그를 소켓에서 빼내십시오.
2. 청소기 헤드를 오물수거용기로부터 들어올려 평평한 바닥에 내려놓으십시오.

7.8.1.2 오물수거용기를 비운 후, 다음과 같은 작업과정을 수행하십시오:

주의
청소기 헤드 설치시, 전원 케이블이 눌리거나 손상되지 않도록 유의하십시오.

기기 상부를 오물수거용기 위에 위치시킨 다음, 2개의 래치를 잠그십시오.

7.8.2 오물수거용기 (먼지 포집 백 미포함) 비우기 (액체에서)

지침
흡인해낸 먼지는 반드시 법으로 규정된 방법으로 폐기처리해야 합니다.

1. 지정된 손잡이를 밖으로 젖혀서 오물수거용기를 비우십시오.
2. 오물수거용기 가장자리를 물기가 있는 천으로 청소하십시오.

8 관리와 유지 보수

주의
M-등급 청소기에 대해 다음에 유의하십시오: 주의: 이 기기는 건강에 해로운 먼지를 포함하고 있습니다. 비우는 과정 및 정비하는 과정 그리고 먼지 포집 용기를 제거하는 작업은, 알맞은 보호장구를 착용한 전문가에서만 수행해야 합니다. 완벽한 여과 시스템 없이는 작동시키지 마십시오.

8.1 자동 필터 엘리먼트 청소

지침
청소를 하기 위해 필터 엘리먼트를 딱딱한 물체에 대고 두드리거나 또는 뾰족한 물체를 사용하여 청소작업을 하지 마십시오. 이로 인해 필터 엘리먼트의 수명이 단축됩니다.

지침
필터 엘리먼트를 압축공기를 사용하는 청소기로 청소해서는 안됩니다. 이로 인해 필터 물질에 찢어질 수 있습니다.

지침
필터 엘리먼트는 소모품입니다. 필터 엘리먼트는 늦어도 6개월마다 또는 기기를 자주 사용했을 경우에는 더 자주 교환해야 합니다.

필터 엘리먼트에 달라붙은 먼지를 가능한 한 많이 제거하기 위해 기기에는 자동 필터 엘리먼트 청소기능이 있습니다.

필터 엘리먼트는 에어 블라스트 (진동 소음)를 통해 자동으로 청소됩니다.

지침
필터 엘리먼트 청소는 흡인호스가 연결된 상태에서만 작동합니다.

8.2 필터 엘리먼트 교환

주의
필터 엘리먼트없이 흡인하지 마십시오.

8.2.1 필터 엘리먼트 분리 6

1. 전원 플러그를 소켓에서 빼내십시오.
2. 필터 커버용 래치를 여십시오.
3. 필터 커버를 여십시오.
4. 고정부에 있는 손잡이에서 필터 엘리먼트를 조심스럽게 떼어내십시오.

8.2.2 필터 엘리먼트 설치 7

1. 실 표면을 천으로 청소하십시오.
2. 새 필터 엘리먼트를 사용하십시오.
3. 커버 잠금버튼을 앞으로 젖히면서 필터 커버를 닫으십시오.
4. 필터 커버용 래치를 닫으십시오.

8.3 점검 작업을 위해 기기 열기

1. 휠 브레이크를 작동시키십시오.
2. 전원 플러그를 소켓에서 빼내십시오.
3. 2개의 래치를 여십시오.
4. 청소기 헤드를 오물수거용기로부터 들어올려 평평한 바닥에 내려놓으십시오.

8.4 오염물질수준 감시 점검

오염물질로 인해 전원 연결에 문제가 없는지 점검하고, 필요에 따라 브러쉬로 청소하십시오.

8.5 기기 닫기

주의
청소기 헤드 설치시, 전원 케이블이 눌리거나 손상되지 않도록 유의하십시오.

1. 청소기 헤드 씰에 대한 오염 물질 상태를 점검하고 필요에 따라 천으로 청소하십시오.
2. 청소기 헤드를 오물수거용기에 위치시키십시오.
3. 2개의 래치를 잠그십시오.

ko

8.6 기기 관리

주의
전원 플러그를 소켓에서 빼내십시오.

환기 흡이 막힌 상태에서는 기기를 작동시키지 마십시오! 마른 솔로 환기 흡을 조심스럽게 청소하십시오. 마른 솔로 환기 흡을 조심스럽게 청소하십시오. 청소할 때 스프레이 기구, 고압 클리너, 스팀 클리너 또는 흐르는 물을 사용해서는 안됩니다! 이러한 것들을 사용할 경우, 기기의 전기적 안전이 위험에 처할 수 있습니다. 기기의 손잡이 부분에는 항상 오일과 그리스가 묻지 않도록 하십시오. 실리콘이 함유된 표면보호제를 사용하지 마십시오.

M-등급 청소기에 대해 다음에 유의하십시오: 청소, 정비시에 정비사와 다른 사람에게 위험을 발생시키지 않도록 기기를 다루어야 합니다. 필터식 환기 시스템을 사용하십시오. 작업복을 착용하십시오. 위험한 물질이 접근하지 않도록 정비영역을 청소하십시오. 기기를 위험 물질이 있는 영역에서 제거하기 전에 진공 청소기의 기기 외부를 청소하고, 깨끗이 닦은 다음, 밀폐식 컨테이너에 넣어하십시오. 이때 침전된 위험한 먼지가 분산되지 않도록 하십시오.

정비/수리 작업시에 깨끗하게 청소하지 못한 오염된 모든 부품은 실링한 백에 넣고 유효한 폐기 규정에 맞게 폐기처리 하십시오.

M-등급의 진공청소기는 최소한 1년에 1회 Hiiti 서비스 또는 교육을 이수한 직원이 먼지관련 점검을 실시해야 합니다. 예를 들면, 필터 손상, 기기의 공기 누설, 컨트롤 장치의 정확한 기능.

8.7 수리

경고
전기 부품은 반드시 전기 기술자가 수리하도록 해야 합니다.

기기의 모든 외부 부품에 손상이 있는지 그리고 모든 조작용소들이 완벽하게 작동하는지를 정기적으로 점검하십시오. 부품이 손상되었거나 조작용소들이 완벽하게 작동하지 않을 경우에는 기기를 작동시키지 마십시오. Hiiti 서비스 센터에 수리를 의뢰하십시오.

8.8 관리/수리작업 후, 점검

관리/수리작업 후, 청소기가 다시 정확하게 구성되어 있고 고장없이 작동하는지 점검해야 합니다. 기능테스트를 실시하십시오.

9 고장진단

고장	예상되는 원인	대책
음향식 경고신호 작동 (약화된 흡인력) (VC 20-UM/VC 40-UM).	먼지 포집 백 가득참.	먼지 포집 백을 교환하십시오. 다음 장 참조: 7.4.2 플라스틱 먼지 포집 백 교환 4
	필터 엘리먼트가 심하게 오염됨.	필요시 필터 엘리먼트를 교환하십시오. 다음 장 참조: 8.2 필터 엘리먼트 교환
	청소기 호스 또는 전동공구 더스트 캡이 막힘.	호스와 더스트 캡을 깨끗이 하십시오.
	호스직경 설정이 잘못된 위치에 있음.	다음 장 참조: 7.1 호스 직경-설정 (VC 20-UM/VC 40-UM)
기기에서 먼지가 분출됨.	필터 엘리먼트가 정확하게 설치안됨.	필터 엘리먼트를 다시 설치하십시오.
	필터 엘리먼트 손상.	새 필터 엘리먼트를 설치하십시오.
	필터 씬 손상.	새 필터 엘리먼트를 설치하십시오.
기기가 자동으로 스위치 ON/OFF되거나 또는 정전기가 사용자를 통해 방전됨.	정전기가 접지를 통해 방전되지 않음; 기기가 접지된 소켓에 연결되지 않음.	기기를 접지된 소켓에 연결하십시오; 정전기 방지 호스를 사용하십시오.
기기가 작동하지 않거나 잠깐동안 작동한 후 스위치OFF됨.	물 분사중단 트리거링.	센서 및 센서 주변을 브러쉬로 청소하십시오.
모터가 작동하지 않음.	소켓 퓨즈가 열렸거나 끊어짐.	휴즈를 리셋하거나 교환하십시오. 다시 발생하면 과전류의 원인을 찾으십시오.

고장	예상되는 원인	대책
모터가 작동하지 않음.	용기가 가득참.	기기를 스위치를 꺼주십시오. 용기를 비우십시오. 다음 장 참조: 7.8.2 오물수거용기 (먼지 포집 백 미포함) 비우기 (액체에서)
	모터 서멀보호장치 활성화.	기기를 끈 다음 약 5분간 냉각되도록 방치하십시오. 모터가 작동하지 않으면 반드시 Hiiti 애프터 서비스를 방문하십시오.
	환기 흡이 막혔기 때문에 모터 서멀보호장치가 모터를 반복해서 스위치 OFF함.	마른 솔로 환기 흡을 조심스럽게 청소하십시오.
모터가 자동모드에서 작동하지 않음.	접속된 기기가 고장이거나 정확하게 설치되지 않음.	접속된 기기의 기능을 점검하십시오. 또는 컨넥터를 정확히 끼우십시오.
자동 필터 엘리먼트 청소가 작동하지 않음	흡인호스 연결안됨.	흡인호스를 연결하십시오.

10 폐기



Hiiti 기기는 상당 부분이 재사용 가능한 재료로 제작되었습니다. 또한 재활용을 위해서는 먼저 개별 부품을 분리하십시오. Hiiti사는 이미 여러 나라에서 귀하의 오래된 기기를 회수, 재활용이 가능하도록 하였습니다. Hiiti의 고객 서비스부나 귀하의 판매회사에 문의하십시오.



EU 국가용

전자기기를 일반 가정의 쓰레기처럼 폐기해서는 안 됩니다.

수명이 다 된 전자기기와 배터리는 전기/전자-노후기계에 대한 EU 규정에 따라 그리고 각 국가의 법규에 명시된 방식에 따라 반드시 별도로 수거하여 친환경적으로 재활용되도록 하여야 합니다.

드릴링 후 남은 콘크리트 찌꺼기 폐기처리

환경적 관점에서, 드릴링 후 남은 콘크리트 찌꺼기를 적합하게 전처리하지 않고 강, 호수 또는 운하로 방류하는 것은 문제가 됩니다. 관련 규정에 대하여 지역 관계당국에 문의하십시오. 폐사는 다음과 같은 전처리를 권장합니다:

1. 드릴링 후, 콘크리트 찌꺼기를 수거하십시오 (예를 들면 습식 진공 청소기를 이용하여).
2. 드릴링 후, 콘크리트 찌꺼기를 분리하여 고체 재료를 건축물쓰레기 처리장으로 보내 폐기하십시오. (양모 필터를 이용하면 분리 처리를 가속시킬 수 있습니다)
3. 잔류 액체 (염기성 pH-값 >7)는 산성 중화제를 첨가하거나 많은 물로 희석하여 중화시킨 다음 방류해야 합니다.

드릴링 슬러지 폐기

흡인된 드릴링 슬러지는 기존의 국가별 법규에 따라 폐기처리 해야 합니다.

ko

11 기기 제조회사 보증

보증 조건에 관한 질문사항은 힐티 파트너 지사에 문의하십시오.

12 EG-동일성 표시(오리지널)

명칭:	습식/건식 진공 청소기
모델명:	VC 20-U/ VC 20-UM/ VC 40-U/ VC 40-UM
제작년도:	2007

폐사는 전적으로 책임을 지고 이 제품이 다음과 같은 기준과 규격에 일치함을 공표합니다:
2006/42/EG, 2004/108/EG, 2011/65/EU, EN 60335-1, EN 60335-2-69, EN ISO 12100.

**Hilti Corporation, Feldkircherstrasse 100,
FL-9494 Schaan**



Paolo Luccini
Head of BA Quality and Process
Management
Business Area Electric Tools &
Accessories
01/2012



Johannes Wilfried Huber
Senior Vice President
Business Unit Diamond
01/2012

기술 문서 작성자:

Hilti Entwicklungsgesellschaft mbH
Zulassung Elektrowerkzeuge
Hiltistrasse 6
86916 Kaufering
Deutschland

شفاط المواد الجافة والمبلة / VC 20-U/ VC 20-UM/ VC 40-U/ VC 40-UM

1 تشير الأعداد إلى الصور المعنية. وتجد هذه الصور في بداية دليل الاستعمال.
في هذا الدليل يقصد دائما بكلمة «الجهاز» شفاط المواد المبلة أو الجافة VC 20/ 40. جميع النصوص الواردة في هذا الدليل تنطبق على الأجهزة الأربعة، اللهم إلا إذا تم التنويه بشكل واضح على أنها مخصصة للجهاز VC 20-UM / VC 40-UM.

مكونات الجهاز، عناصر الاستعمال والبيان **1**

- ① المقبض
- ② مفتاح الجهاز
- ③ مشبك تثبيت
- ④ خزان تجميع المخلفات
- ⑤ تجايف مسك
- ⑥ تجهيزة إدخال
- ⑦ جلبة تثبيت لتجهيزة الإدخال (الجهاز VC 20-UM / VC 40-UM)
- ⑧ مقبس الجهاز
- ⑨ خطاف تعليق السلك
- ⑩ رأس الشفاط
- ⑪ غطاء الفلتر
- ⑫ مشبك تثبيت غطاء الفلتر
- ⑬ مفتاح ضبط قطر الخرطوم (الجهاز VC 20-UM/ VC 40-UM)
- ⑭ يد تحريك مزودة بحامل
- ⑮ مثبت الحامل

يلزم قراءة دليل الاستعمال باستفاضة قبل التشغيل.

احفظ بهذا الدليل مع الجهاز دائما.

لا تقم بإعارة الجهاز لآخرين إلا مع إرفاق دليل الاستعمال به.

صفحة	فهرس المحتويات
339	1 إرشادات عامة
340	2 الشرح
342	3 الملحقات التكميلية
343	4 المواصفات الفنية
344	5 إرشادات السلامة
347	6 التشغيل
348	7 الاستعمال
350	8 العناية والصيانة
351	9 تقصي الأخطاء
352	10 التكبير
352	11 ضمان الجهة الصانعة للأجهزة
	12 شهادة المطابقة للمواصفات الأوروبية (الأصلية)
353	

1 إرشادات عامة

1.1 كلمات دلالية ومدلولاتها

خطر

تشير لخطر مباشر يؤدي لإصابات جسدية خطيرة أو إلى الوفاة.

تحذير

تشير لموقف خطر محتمل يمكن أن يؤدي لإصابات جسدية خطيرة أو إلى الوفاة.

احترس

تشير لموقف خطر محتمل يمكن أن يؤدي لإصابات جسدية خفيفة أو أضرار مادية.

ملحوظة

تشير لإرشادات للاستخدام ولمعلومات أخرى مفيدة.

2.1 شرح الرموز التوضيحية وإرشادات أخرى

علامات الخطر



ممنوع النقل بالرافعة

علامات التحذير



اعمل على إعادة تدوير المخلفات



قبل الاستخدام اقرأ دليل الاستخدام



تحذير من المواد القابلة للانفجار



تحذير من جهد كهربائي خطير



تحذير من مواد كاوية



تحذير من خطر عام

بالجهاز



تحذير: يحتوي هذا الجهاز على غبار ضار بالصحة. لذا لا يجوز تفريغه أو صيانته، بما في ذلك خلع كيس تجميع الغبار، إلا من قبل فنيين متخصصين يرتدون تجهيزات الحماية الشخصية. لا تقم بتشغيله إلا بعد تركيب نظام الفلتر بالكامل والتأكد من عمل مراقب قدرة التيار.

موضع بيانات تمييز الجهاز

مسمى الطراز والرقم المسلسل مدونان على لوحة صنع الجهاز. انقل هذه البيانات في دليل الاستخدام الخاص بك وأرجع إليها دائما عند الاستعمال لدى وكلائنا أو لدى مراكز الخدمة.

الطراز:

الرقم المسلسل:



تحذير من السطح الساخن

علامات الإلزام



استخدم خوذة حماية



استخدم قفازا واقيا



استخدم نظارة واقية للعينين



ارتد بزة واقية



ارتد كمامة



استخدم حذاء الأمان



استخدم واقيا للسمع

2 الشرح

1.2 الاستخدام المطابق للتعليمات

جهاز VC 20/40 عبارة عن شفاط صناعي شامل مزود بخاصية تصريف فعالة للغبار الجاف. ويمكن استخدامه سواء مع المواد الجافة أو المبللة.

الجهاز ملائم لشطف الوحل المعدني الناتج عن عملية الثقب في مواد مبللة، سواء باستخدام طربوش الثقب الماسي أو مناشير Hilti الماسية وكذلك لشطف كميات كبيرة من الغبار المعدني الناتج عن العمل في مواد جافة، سواء باستخدام مجلخة Hilti الماسية أو مجلخة القطع أو المثقاب الدقاق أو طربوش الثقب الجاف.

علاوة على ذلك يمكن توظيف الجهاز في امتصاص المخلفات السائلة. وهو ملائم لشطف الوحل المعدني الناتج عن عملية الثقب.

الجهاز (VC 20-UM أو VC 40-UM) ملائم لامتناس/شطف الغبار الجاف غير القابل للاشتعال وكذلك السوائل ونشارة الخشب والغبار الخطير المنصوص على قيم حدية للتعرض له (مثل قيم MAK أو AGW) تبلغ $\leq 0,1$ ملليجرام/م³ (فئة الغبار M). تبعاً لدرجة خطورة الغبار الممتص/المشقوق يجب تزويد الجهاز بفلتر ملائمة.

مع الجهاز VC 20-UM أو VC 40-UM يُسمح بشطف الغبار الضار بالصحة طبقاً للمواصفة IEC 60335-2-69 (الفئة M) فقط. ويحظر تماماً شطف أية مواد أخرى ضارة بالصحة.

يحظر شطف الزيوت والسوائل التي تزيد درجة حرارتها على 60°م. لدى شطف غبار منصوص على قيم حدية للتعرض له يجب توافر إمكانية لتغيير الهواء بشكل كاف في المكان المحيط عند إعادة تصريف الهواء الخارج من الجهاز في نفس المكان (تراعى في هذا الصدد التشريعات المحلية المعمول بها).

لا يُسمح باستخدام الجهاز في شطف مواد قابلة للانفجار أو مواد ملتهبة أو قابلة للاشتعال (استثناء: نشارة الخشب) والمواد الأكالة (مثل رايش ألومنيوم المغنسيوم وما شابه) والسوائل (مثل البنزين والمذيبات والأحماض وسوائل التبريد والتزليق وما شابه).

لا يُسمح بتشغيل الجهاز وهو مائل.

يجوز أن يزن الجهاز VC 20 مع الممولة والمخلفات المشفوفة 37 كجم بحد أقصى.
يجوز أن يزن الجهاز VC 40 مع الممولة والمخلفات المشفوفة 55 كجم بحد أقصى.

لا تستخدم الجهاز بديلا عن السلم.

لا تستخدم الجهاز في وضع التشغيل المستمر لفترة طويلة ثابتة أو مع أجهزة التشغيل الأوتوماتيكي أو نصف الأوتوماتيكي.
قبل الشروع في العمل يجب تعريف المستخدمين بطريقة التعامل مع الجهاز والأخطار الصادرة عن المواد المقرر شفطها وطريقة التخلص الآمنة من المواد المشفوفة.

يُحظر استخدام الجهاز تحت الماء.
يجب عدم محاولة استخدام هذا الجهاز لشفط الغبار عن الإنسان أو الحيوان.
لتجنب التأثيرات الكهروستاتيكية احرص على استخدام خرطوم شفط مضاد للشحنات الاستاتيكية.
هذا الجهاز ملائم للاستخدامات التجارية، مثل الفنادق والمدارس والمستشفيات والمصانع والمحال والمكاتب ومحال الإيجار.

يحظر التعامل مع المواد الخطيرة على الصحة (مثل الأسبستوس).

محيط العمل الذي يتم فيه إجراء الأعمال سابقة الذكر يمكن أن يكون: مواقع بناء أو ورش أو تجديدات أو تعديلات إنشائية ونبشآت.

يلزم اتباع المعلومات المتعلقة بالتشغيل والعناية والإصلاح الواردة في دليل الاستعمال.

اقتصر على استخدام الملحقات التكميلية والأدوات الأصلية من Hilti، وذلك لتقليل مخاطر الإصابة.

يمكن أن تصدر عن الجهاز وملحقته أخطار إذا تم التعامل معها بشكل غير سليم فنيا من قبل أشخاص غير مدربين أو لم يتم استخدامها بشكل مطابق للتعليمات.

لا يسمح بإجراء أية تدخلات أو تعديلات على الجهاز.

2.2 ضبط قطر الخرطوم (الجهاز VC 20-UM/ VC 40-UM)

قطر الخرطوم	قيمة ضبط قطر الخرطوم
قطر 15 مم (220 - 240 فلت)	15 Ø
قطر 21 مم (110 فلت)	21 Ø
قطر 27 مم (جميع قيم الجهد)	27 Ø
قطر 36 مم (جميع قيم الجهد)	36 Ø

3.2 تشمل حجم التوريدات بالنسبة للتجهيز القياسي على:

- 1 الجهاز بما في ذلك قلب الفلتر
- 1 خرطوم الشفط بالكامل مع وصلة الخرطوم وجلبة الخرطوم والمهايئ المخروطي
- 1 كيس تجميع الغبار البلاستيكي PE VC 20
- 1 كيس تجميع غبار كامل VC 40
- 1 دليل الاستعمال

4.2 استخدام كابل إطالة

لا تستخدم سوى كابل إطالة مسموح به في نطاق العمل المعني وبراى أن يكون ذا مقطع عرضي كاف. وإلا فمن الممكن أن يقل أداء الجهاز ويسخن الكابل بشدة. افحص كابل الإطالة بصفة دورية من حيث وجود أضرار. اعمل على تغيير كابلات الإطالة التالفة.

أدنى قيم موصى بها للمقاطع العرضية والحد الأقصى لأطوال الكابلات بالنسبة للجهاز VC 20/40 عند التشغيل مع أداة كهربائية عن طريق مقبس الجهاز:

المقطع العرضي للسلك	1,5 مم	2,5 مم	3,5 مم
جهد الشبكة الكهربائية 110 فلت	لا يُنصح به	25 م	لا يُنصح به
جهد الشبكة الكهربائية 220-240 فلت	30 م	50 م	لا يُنصح به

أدنى قيم موصى بها للمقاطع العرضية والحد الأقصى لأطوال الكابلات بالنسبة للجهاز VC 20/40:

المقطع العرضي للسلك	1,5 مم	2,5 مم	3,5 مم
جهد الشبكة الكهربائية 100 فلت	لا يُنصح به	لا يُنصح به	75 م

المقطع العرضي للسلك	1,5 مم ٢	2,5 مم ٢	3,5 مم ٢
جهد الشبكة الكهربائية 110 فلت	30 م	50 م	لا يُنصح به

استخدم فقط كابل الإطالة الممتوي على طرف أرضي!
لا تستخدم كابل إطالة بمقطع عرضي 1,25 مم ٢، 2 مم ٢.

5.2 كابل الإطالة في الأماكن المكشوفة

في الأماكن المكشوفة لا تستخدم سوى كابلات إطالة مصرح بها لذلك ومذكور عليها ما يفيد ذلك.

6.2 استخدام مولد أو محول

يمكن تشغيل هذا الجهاز من مولد أو من محول في الموقع، وذلك عند الالتزام بالاشتراطات التالية: أن تكون قدرة الفرع المقاسة بالواط على الأقل ضعف القدرة القصوى المذكورة على لوحة صنع الجهاز، ويجب أن يكون جهد التشغيل في أي وقت واقعا في نطاق +5% و -15% من الجهد الاسمي، كما يجب أن يبلغ التردد من 50 إلى 60 هرتز، وألا يزيد أبدا على 65 هرتز، ويجب توافر منظم جهد أو توماتيكي مزود بمعززل لبدء التشغيل.
لا تقم أبدا بتشغيل أجهزة أخرى على المولد/المحول في نفس الوقت. فقد يؤدي تشغيل وإيقاف الأجهزة الأخرى لانخفاض مفاجئ أو/و زيادة مفاجئة في الجهد بشكل زائد عن الحد، مما قد يعرض الجهاز للضرر.

7.2 إرشادات استخدام الملحقات التكميلية

الملحقات التكميلية	نوع الاستخدام
كيس تجميع الغبار البلاستيكي PE VC 20/40	استخدامات المعادن، مبللة وجافة
كيس تجميع الغبار الورقي VC 40 /VC 20	استخدامات مع الأخشاب
كيس الفلتر الليفي VC 20/40	المواد الجافة
قلب الفلتر VC 20/40	المواد الجافة بصفة أساسية
قلب الفلتر PES VC 20/40	المواد المبللة والجافة
خرطوم الشفط 27 X 3,5 م مضاد للشحنات الاستاتيكية	خاص بالمواد الجافة
خرطوم شفط 36 مم مع كابل استاتيكي.	المواد المبللة والجافة
خرطوم الشفط 36 X 5 م مضاد للشحنات الاستاتيكية	خاص بالمواد الجافة

مع الجهاز VC 20-UM و VC 40-UM يلزم استخدام الملحق التكميلي 1 (كيس تجميع الغبار البلاستيكي أو كيس تجميع الغبار الورقي أو كيس الفلتر الليفي)!

3 الملحقات التكميلية

يمكن الحصول على قطع الغيار والأدوات والملحقات التكميلية عن طريق شبكات مبيعات Hilti.

المسمى	رقم الجزء، الوصف
كيس تجميع الغبار البلاستيكي PE VC 20	203854
كيس تجميع الغبار البلاستيكي PE VC 40	203852
كيس تجميع غبار كامل VC 20	203858
كيس تجميع غبار كامل VC 40	203856
كيس الفلتر الليفي VC 20	203859
كيس الفلتر الليفي VC 40	203857
قلب الفلتر VC 20/40	203862
قلب الفلتر PES VC 20/40	203863
خرطوم شفط مضاد للشحنات الاستاتيكية 27 مم بطول 3,5 م	203865
خرطوم شفط 36 مم مع كابل استاتيكي.	203866

المسمى	رقم الجزء، الوصف
خرطوم شفط 36 مم بطول 5 م	203867
طقم الملحقات التكميلية	203868، 1 كوع و 2 ماسورة إطالة و 1 نفاث تنظيف أرضية مزود بشفات شراشية و 1 طقم فرشاة
وصلة الخرطوم	
المهايئ المخروطي	203878
يد تحريك (الجهاز 40 VC فقط)	203870
يد تحريك 20 DPC (الجهاز 40 VC فقط)	203871

4 المواصفات الفنية

تحتفظ بحق إجراء تعديلات تقنية!

الجهد الكهربائي الاسمي	100 فلت	110 فلت	110 فلت	200 فلت
قدرة الدخل الاسمية	1200 واط	1100 واط	1100 واط	950 واط
قدرة التوصيل التي يتمتع بها مقبس الجهاز المدمج لتوصيل أدوات كهربائية (إن وجدت)	1600 واط			
التوصيل بالشبكة الكهربائية (النوع)	mm ² 2,0 x 3 VCTF	H07 BQ-F 2 مم ² 1,5 3G	A07 QQ-F 3/ 12 AWG	mm ² 2,0 x 3 VCTF

الجهد الكهربائي الاسمي	240 - 220 فلت	240 - 220 فلت (سويسرا)	240 - 220 فلت (بريطانيا)	240 - 220 فلت (نيوزيلندا)
قدرة الدخل الاسمية	1200 واط	1200 واط	1200 واط	1200 واط
قدرة التوصيل التي يتمتع بها مقبس الجهاز المدمج لتوصيل أدوات كهربائية (إن وجدت)	2400 واط	1100 واط	1800 واط	1200 واط
التوصيل بالشبكة الكهربائية (النوع)	H07 RN-F 3G 1,5 2 مم ²	H07 RN-F 3G 1,5 2 مم ²	H07 RN-F 3G 1,5 2 مم ²	H07 RN-F 3G 1,5 2 مم ²

قدرة الدخل الاسمية	950 واط	1100 واط	1200 واط
أقصى قدرة للتيار (هواء) VC 40-U / VC 20-U	55 لتر/ثانية	61 لتر/ثانية	61 لتر/ثانية
أقصى قدرة للتيار (هواء) VC 40-UM / VC 20-UM	19500 باسكال	23000 باسكال	145 م ³ /ساعة
أقصى تفريغ للهواء مع الجهاز VC 40-U / VC 20-U	19500 باسكال	23000 باسكال	145 م ³ /ساعة
أقصى تفريغ للهواء مع الجهاز VC 40-UM / VC 20-UM	19500 باسكال	18500 باسكال	22000 باسكال

الجهاز	VC 20-U / VC 20-UM	VC 40-U / VC 40-UM
تردد الشبكة الكهربائية	50...60 هرتز	50...60 هرتز
الوزن طبقا لبروتوكول EPTA 01/2003	12,9 كجم/13,0 كجم	14,6 كجم/14,7 كجم
الأبعاد (طول x عرض x ارتفاع)	505 مم x 380 مم x 500 مم	505 مم x 380 مم x 610 مم
كابل التوصيل بالشبكة الكهربائية	7,5 م	7,5 م
سعة الخزان	21 لتر	36 لتر
كمية الغبار المستوعبة	23 كجم	40 كجم

ar

الجهاز	VC 20-U/ VC 20-UM	VC 40-U/ VC 40-UM
كمية الماء المستوعبة	13,5 لتر	25 لتر
قطر خرطوم الشفط (الجلبة الدوارة) جبة الشفط، جلبة الجهاز جبة الجهاز	الطول 5 م: 36 مم الطول 3,5 م: 27 مم	الطول 5 م: 36 مم الطول 3,5 م: 27 مم
درجة حرارة الهواء	10-... 40° م	10-... 40° م
التنظيف الأوتوماتيكي للفلتر كل حوالي	15 ثانية	15 ثانية

معلومات الجهاز والاستخدام

فئة الحماية	فئة الحماية I
نوع الحماية	IP X4، مؤمن ضد رذاذ الماء

معلومات الضجيج والاهتزاز (مقاسة طبقا للمواصفة EN 60335-2-69):

مستوى ضغط الصوت الاعتيادي المنبعث مصنف بالفئة A	71 ديسيبل (A)
نسبة التفاوت بالنسبة لمستويات الصوت المذكورة	2,5 ديسيبل (A)
قيمة الاهتزازات ثلاثية الماور (مجموع الكميات الموجبة للاهتزازات)	> 2,5 م/ثانية ²
نسبة التفاوت (K)	يتم مراعاتها في قيمة الاهتزازات

5 إرشادات السلامة

1.5 ملاحظات أساسية للسلامة

- (ث) إذا أمكن تركيب تجهيزات شفط وتجميع الغبار، فتأكد أنها موصلة ومستخدمة بشكل سليم. استخدام تجهيزة شفط الغبار يمكن أن يقلل الأخطار الناتجة عن الغبار.
- (ج) يراعى أن الجهاز مخصص للمستخدم المحترف.
- (ح) ولا يجوز استعمال وصيانة وإصلاح الجهاز إلا على أيدي أشخاص معتمدين ومدربين. هؤلاء الأشخاص يجب أن يكونوا قد تلقوا تدريباً خاصاً على الأخطار الطارئة.
- (خ) توخ مزيداً من الحرس عند العمل على سلالم.
- (د) لا تدخل أي شيء في فتحات الجهاز. لا تباشر العمل بالجهاز إذا كانت الفتحات مسدودة. احرص على إخلائها من الغبار والوبر والشعر ومن كل ما يمكن أن يعوق مرور الهواء.

- (أ) يجب مراعاة التعليمات التالية في جميع الأوقات بكل صرامة إلى جانب إرشادات السلامة التقنية الواردة في كل موضوع من موضوعات دليل الاستعمال هذا.
- (ب) اقرأ جميع الإرشادات! عدم الالتزام بالإرشادات التالية يمكن أن يؤدي لصعقة كهربائية أو حريق و/أو وقوع إصابات خطيرة.
- (ت) عند استخدام الجهاز بالاشتراك مع أداة كهربائية أخرى يجب قبل الاستخدام قراءة ومراعاة جميع الإرشادات الواردة في دليل استعمال الأداة الكهربائية.

2.5 إرشادات للمستخدم

- 3.5 تجهيز أماكن العمل بشكل سليم فنياً
- (أ) اعمل على توفير إضاءة جيدة لنطاق العمل.
- (ب) احرص على توفير تهوية جيدة لمكان العمل. أماكن العمل سيئة التهوية يمكن أن تسبب أضراراً صحية بسبب التلوث بالغبار.
- (ت) حافظ على نطاق عملك في أفضل حال. حافظ على محيط العمل خالياً من الأشياء التي يمكن أن تعرضك للإصابة. فالقووضي في أماكن العمل يمكن أن تؤدي إلى وقوع حوادث.
- (ث) في حالة عدم استخدام الأجهزة احتفظ بها بعيداً عن متناول الأطفال. لا تسمح باستخدام الجهاز من قبل أشخاص ليسوا على دراية به أو لم يقرأوا هذه التعليمات. تمثل هذه الأجهزة خطراً في حالة استخدامهم من قبل أشخاص لا دراية لهم بها أو من

- (أ) كن يقظاً وانتبه لما تفعل وتعامل مع الجهاز بتعقل عند العمل به. لا تستخدم الجهاز عندما تكون مرهقاً أو واقفاً تمت تأثير العقاقير المخدرة أو الكحول أو الأدوية. عدم الانتباه للحظة واحدة عند استخدام الجهاز قد يؤدي لإصابات خطيرة.
- (ب) ارتد ملابس مناسبة، لا ترتد ملابس فضفاضة أو حلي. احرص على أن يكون الشعر والملابس والقفازات بعيدة عن الأجزاء المتحركة. الملابس الفضفاضة أو الحلي أو الشعر الطويل يمكن أن تشبك في الأجزاء المتحركة.
- (ت) ارتد تجهيزات وقاية شخصية وارتد دائماً نظارة واقية. ارتداء تجهيزات وقاية شخصية، مثل قناع الوقاية من الغبار وأحذية الأمان المضادة للانزلاق وحوذة الوقاية أو واقف السمع، تبعاً لنوع واستخدام الجهاز، يقلل من خطر الإصابات.

- ورشة فنية متخصصة ومعتمدة، ما لم تتم الإشارة إلى غير ذلك في دليل الاستعمال.
- تأكد من ثبات الفلتر بشكل سليم في موضعه. تأكد من عدم وجود أضرار بالفلتر.
- اعمل على إصلاح جهازك على أيدي فنيين معتمدين فقط والاقصر على استخدام قطع الغيار الأصلية. وبذلك تتأكد أن سلامة الجهاز تظل قائمة.
- اسم القابس من المقبس قبل ضبط الجهاز أو استبدال أجزاء الملحقات التكميلية أو عند ترك الجهاز. هذا الإجراء الاحتياطي يمنع بدء تشغيل الجهاز دون قصد.
- استخدم الجهاز والملحقات التكميلية وأدوات العمل وخلافه طبقاً لهذه التعليمات وبالطريقة المقررة لهذا النوع خصيصاً من الأجهزة. احرص في هذه الأثناء على مراعاة اشتراطات العمل والمهمة المراد تنفيذها. استخدام الأجهزة في مجالات غير تلك المقررة لها يمكن أن يؤدي لمواقف خطيرة.
- لا تمر بشفاط الغبار فوق كابل الكهرباء.
- يجب تنظيف محدد مستوى الماء بصفة دورية باستخدام فرشاة كما يجب فحصه في حالة ظهور ما يشير إلى وجود أضرار به.

5.5 يدويا

- اتبع التعليمات الخاصة بالعناية والصيانة.
- اعتن بالجهاز بدقة. افحص الأجزاء المتحركة بالجهاز من حيث أدائها لوظيفتها بدون مشاكل وعدم انحصارها وافحصها من حيث وجود أجزاء مكسورة أو متعرضة للضرر يمكن أن تؤثر سلباً على وظيفة الجهاز. اعمل على إصلاح الأجزاء التالفة قبل استخدام الجهاز. ترجع الكثير من الحوادث لسوء صيانة الأدوات الكهربائية.

6.5 كهربائياً



- يجب أن يكون قابس توصيل الجهاز متلائماً مع المقبس. لا يجوز تعديل القابس بأي حال من الأحوال. لا تستخدم قوايس مهايأة مع أجهزة ذات وصلة أرضي مومية. القوايس غير المعدلة والمقابس الملائمة تقلل من خطر حدوث صدمة كهربائية.
- أدخل القابس في مقبس مؤرض وملئتم تم تركيبه بشكل آمن ومتوافق مع جميع الاشتراطات الملحقية.
- إذا ساورك الشك بشأن مدى أمان تأريض المقبس فاحرص على فحصه من قبل كهربائي متخصص ومعتمد.
- تجنب حدوث تلامس للجسم مع أسطح مؤرضة مثل الأسطح الخاصة بالمواسير وأجهزة التدفئة والمواقد والثلاجات. ينشأ خطر متزايد من حدوث صدمة كهربائية عندما يكون جسمك متصلاً بالأرض.

- قبل ذوي الاحتياجات البدنية أو الحسية أو الذهنية الخاصة.
- احرص على إبعاد الأطفال والأشخاص الآخرين أثناء استخدام الجهاز. في حالة انصراف انتباهك قد تفقد السيطرة على الجهاز.
- لا تعمل بالجهاز في محيط معرض لخطر الانفجار يتواجد به سوائل أو غازات أو أنواع غبار قابلة للاشتعال. الأجهزة الكهربائية تولد شرراً يمكن أن يؤدي لإشعال الغبار أو الأبخرة.
- لا تسمح للآخرين بلمس الجهاز أو كابل الإطالة.
- تجنب اتخاذ وضع غير طبيعي للجسم. واحرص على أن تكون واقفاً بأمان وحافظ على توازنك في جميع الأوقات.
- ارتد حذاءً آمناً مضاداً للانزلاق.
- عند العمل قم بإبعاد كابل الكهرباء وكابل الإطالة وخرطوم الشفط دائماً خلف الجهاز. ومن شأن ذلك أن يقلل من خطر السقوط بسبب التعثر في الكابل أثناء العمل.
- بعد الانتهاء من العمل احرص دائماً على نتحة كابل الشبكة الكهربائية وكابل الإطالة وخرطوم الشفط جانباً. فمن شأن ذلك أن يقلل من خطر التعثر فيها ومن ثم السقوط.
- لا تنقل الجهاز باستخدام رافعة.
- تأكد قبل دس القابس الكهربائي في المقبس أن الجهاز مطلقاً.

4.5 إجراءات السلامة العامة

- استخدم الجهاز المناسب. لا تستخدم الجهاز في أغراض غير تلك المخصص لها، بل استخدمه فقط بشكل مطابق للتعليمات وهو في حالة سليمة.
- لا تترك الجهاز أبداً دون مراقبة.
- احرص على مراعاة المؤثرات المحيطة. لا تستخدم الجهاز في مكان معرض لخطر الحريق أو الانفجار.
- يجب حماية الجهاز من الصقيع.
- تنبيه - احفظ الأجهزة غير المستعملة بشكل آمن. ينبغي حفظ الأجهزة غير المستخدمة في مكان جاف أو مرتفع أو مغلق وبعيداً عن متناول الأطفال.
- مع شفاط الفتة M يراعى في حالة نقل الجهاز وعدم استخدامه غلق تجبيزة الإدخال باستخدام جلبة الخلق.
- اسمب دائماً القابس الكهربائي من المقبس في حالة عدم استخدام الجهاز (أثناء فترات الراحة) وقبل إجراء أعمال العناية والصيانة وقبل تغيير الفلتر.
- احرص على إطفاء الجهاز قبل نقله.
- افحص الجهاز والملحقات التكميلية من حيث احتمال وجود أضرار. قبل مواصلة الاستخدام يجب فحص تجهيزات الحماية أو الأجزاء المتعرضة للضرر اللطيف بعناية من حيث أدائها لوظيفتها بشكل سليم ومطابق للتعليمات. تأكد أن الأجزاء المتحركة تعمل بشكل سليم وأنها ليست منحصره أو متعرضة للضرر. يجب أن تكون جميع الأجزاء مركبة بشكل صحيح ومستوفاة لجميع الاشتراطات، وذلك لضمان تشغيل الجهاز بلا مشاكل. يلزم استبدال كل من تجهيزات الحماية والأجزاء المتعرضة للضرر أو إصلاحها بشكل سليم فنياً لدى

- زمنية منتظمة لدى خدمة Hilti ولاسيما في حالة العمل المتكرر مع مواد موصلة للكهرباء.
- (ك) تأكد من عدم تواجد الكابل في بقعة مائية.
- (ل) لا تستخدم المقبس أو الملحقات التكميلية ويداك مبتلتان.

7.5 المخلفات



- (أ) الغبار الضار بالصحة أو القابل للاحتراق و/أو للانفجار لا يُسمح بشطفه (مثل رايش ألومنيوم المغنسيوم وما شابه).
- (ب) الجهاز ذو فئة الغبار M ملائم لامتصاص/شطف الغبار الجاف غير القابل للاشتعال ونشارة الخشب والمواد الفطرية المنصوص على قيم حدية للتعرض لها تبلغ $0,1 \leq$ ملليجرام/م³. وتبعا لمدى خطورة المواد الممتصة/المشفوظة يجب تزويد الجهاز بالفلاتر الملائمة.
- (ت) لا يُسمح بشطف السوائل القابلة للاشتعال أو الانفجار أو السوائل الكاوية (مواد التبريد والتزليق والبنزين والمذيبات والأمضاض تركيز $pH > 5$) والقلويات (تركيز $pH < 12,5$) وما شابه)
- (ث) أطفئ الجهاز على الفور في حالة تسرب رغاوي منه أو سوائل.
- (ج) تجنب ملامسة السوائل القلوية أو الحمضية. اشطفه بالماء في حالة ملامسته عن طريق الخطأ. إذا تسرب السائل إلى العينين فاشطفه بكمية وفيرة من الماء واحرص على استشارة الطبيب علاوة على ذلك.
- (ح) ارتد قفازا واقيا عند شطف مخلفات ساخنة تصل درجة حرارتها إلى 60°م بحد أقصى.
- (خ) لا تدع الجهاز ينشط أشياء يمكن أن تنفذ من كيس تجميع الغبار وتتسبب في الإصابة بجروح (مثل الأشياء المدببة أو الحادة).

8.5 حرارة

- لا يُسمح بشطف مواد تزيد درجة حرارتها على 60°م (سجارة متوهجة أو رماد ساخن وخلافه).

9.5 تجهيزات الوقاية الشخصية



- (أ) أثناء استخدام وصيانة الجهاز يجب على المستخدم الأشخاص المتواجدين على مقربة منه استعمال نظارة واقية ملائمة وخوذة حماية وواق للسمع وقفاز واق وحذاء واق وكمامة (P2).

- (ج) أبعد الجهاز عن الأمطار أو البيل. تسرب الماء إلى داخل الجهاز الكهربائي يزيد من خطر حدوث صدمة كهربائية.
- (ح) افحص سلك توصيل الجهاز بصفة دورية وعند تلفه اعمل على تغييره بمعرفة ورشة خدمة Hilti. افحص توصيلات الإطالة بشكل منتظم واستبدلها عندما تتلف.
- (خ) افحص الجهاز والملحقات التكميلية من حيث سلامة حالتهم الفنية. لا تقم بتشغيل الجهاز أو الملحقات التكميلية في حالة وجود أية أضرار أو في حالة عدم اكتمال الجهاز أو إذا كانت عناصر الاستعمال لا تعمل بشكل سليم.
- (د) في حالة تضرر وصلة الكهرباء و/أو كابل الإطالة أثناء العمل، فلا يجوز لمسها. اسحب القابس الكهربائي من المقبس. وصلات الكهرباء وكابلات الإطالة التالفة تمثل خطرا في حالة حدوث صدمة كهربائية.
- (ذ) عند استبدال سلك التوصيل بالشبكة الكهربائية يجب أن يكون من نفس النوع المحدد في دليل الاستعمال.
- (ر) يجب استبدال المفاتيح التالفة لدى خدمة Hilti. لا تستخدم الجهاز إذا كان المفتاح لا يعمل و/أو لا ينطفيئ.
- (ز) احرص على إصلاح الجهاز لدى ورشة كهرباء فنية متخصصة (خدمة Hilti) تستخدم قطع الغيار الأصلية، وإلا فقد يتعرض المستخدم لحادث ما.
- (س) لا تستخدم الكابل في الغرض غير المخصص له، كأن تستخدمه للحمل أو التعليق أو لسحب القابس من المقبس. احتفظ بالكابل بعيدا عن السخونة والزيت والحواف الحادة والأجزاء المتحركة للجهاز. الكابلات التالفة أو المتشابكة تزيد من خطر حدوث صدمة كهربائية.
- (ش) عندما تعمل بجهاز كهربائي في مكان مكشوف، لا تستخدم سوى كابلات الإطالة المناسبة للعمل في النطاق الخارجي. استخدام كابل إطالة مناسب للعمل في النطاق الخارجي يقلل من خطر حدوث صدمة كهربائية.
- (ص) في حالة انقطاع التيار: أطفئ الجهاز واسحب القابس الكهربائي.
- (ض) تجنب استخدام كابل إطالة بمقابس متعددة بالتزامن مع تشغيل عدة أجهزة في نفس الوقت.
- (ط) استخدم مقبس الجهاز في الأغراض المحددة في دليل الاستعمال فقط.
- (ظ) لا تقم أبدا برش الجزء العلوي من الشفاط بالماء: خطر على الأشخاص والجهاز.
- (ع) يجب أن تكون توصيلات كابلات توصيل الشبكة الكهربائية وكابلات الإطالة وكابلات توصيل الجهاز مؤمنة ضد رذاذ الماء.
- (غ) افصل أسلاك توصيل الشبكة الكهربائية من القابس مباشرة (وليس من خلال جذب أو شد سلك التوصيل نفسه).
- (ف) لا تقم أبدا بسحب الشفاط من كابل الكهرباء لتحريكه إلى موضع آخر.
- (ق) لا تقم بتشغيل الجهاز أبدا وهو متسخ أو مبتل. فالغبار المتصقيل بسطح الجهاز، ولاسيما ذلك الناتج من مواد موصلة للكهرباء، أو الرطوبة يمكن أن يؤدي في الظروف السيئة للإصابة بصعقة كهربائية. لذا اعمل على فحص الأجهزة المتسخة على فترات

(ب) عند التعامل مع أحوال الثقب المعدنية احرص على ارتداء بزة واقية وتجنب ملامستها للبشرة (تركيز <math>9 <math>pH<math> <math>9 <math>كاو<math>)

6 التشغيل

1.2.6 تركيب كيس تجميع الغبار الورقي لشفط نشارة الخشب 3

1. افتح مشبكي الغلق.
2. ارفع رأس الشفاط لخلعه من خزان المخلفات.
3. ركب كيس تجميع غبار ورقي جديد في خزان المخلفات.
4. ركب رأس الشفاط على خزان المخلفات.
5. أغلق مشبكي الغلق.
6. تأكد أن رأس الشفاط مركب بشكل صحيح ومؤمن القفل.
7. قم بتوصيل خرطوم الشفط بالجهاز.



احترس
يجب أن يتطابق الجهد الكهربائي مع القيمة المذكورة على لوحة الصنع. يجب ألا يكون الجهاز موصلاً بالشبكة الكهربائية.

خطر
أوصل الجهاز بمصدر تيار كهربائي يتمتع بتأريض سليم.

3.6 منظم القدرة

احترس
عند استخدام مهايئ الطاقة الكهربائية في وضع U ليد التحريك يراعى أن يشير المقبس إلى أعلى وأن يستقر النابض.

احترس
لتفادي وقوع إصابات احرص قبل تفريغ المخلفات المشفوفة وقبل نقل الشفاط على خلع مهايئ الطاقة الكهربائية والأدوات السائبة من الحامل.

احترس
احرص في كل الأوقات على توفير الثبات الآمن للشفاط عن طريق تشغيل مكابح العجلات.

احترس
لدى تركيب رأس شفاط الغبار احرص على ألا تنحصر أصابعك أو تعلق أضراس بكابل الكهرباء.

1.6 استخدام كابل إطالة ومولد أو محول

انظر موضوع «شرح / استخدام كابل الإطالة».

4.6 النقل

خطر
مع شفاط الفئة M يراعى في حالة نقل الجهاز وعدم استخدامه غلق تجهيزة الإدخال باستخدام جلبة الغلق.



خطر
لا يجوز نقل الجهاز إلا بعد توقفه تماما.

لا يجوز حمل الجهاز الممتلئ.
قم بتفريغ الجهاز قبل حمله إلى موقع آخر.
بعد امتصاص المياه لا تقم بقلب الجهاز أو نقله في وضع أفقي.
لغرض النقل يمكنك توصيل طرفي الخرطوم ببعضهما بالاستعانة بالمهايئ المخروطي.

2.6 التشغيل للمرة الأولى 2

1. افتح مشبكي الغلق.
2. ارفع رأس الشفاط لخلعه من خزان المخلفات.
3. أخرج أجزاء الملحقات التكميلية من خزان المخلفات والعبوة.
4. **ملحوظة** لشفط غبار منصوص على قيم حدية تتعرض له تبلغ $\leq 0,1$ مليجرام/م³ استخدم طراز الفئة M. ضع كيس الفلترة الليفي أو كيس تجميع الغبار (البلاستيكي) للغبار المعدني أو كيس تجميع الغبار الورقي لنشارة الخشب في الخزان تبعاً للتعليمات.
5. **ملحوظة** لغرض شفط الغبار غير الخطير: ضع كيس تجميع الغبار البلاستيكي في الخزان وفقاً للتعليمات (التعليمات المطبوعة).
6. ركب رأس الشفاط على خزان المخلفات.
7. أغلق مشبكي الغلق.
8. تأكد أن رأس الشفاط مركب بشكل صحيح ومؤمن القفل.
9. قم بتوصيل خرطوم الشفط بالجهاز.

ملحوظة

في حالة الأدوات الكهربائية الموصلة بمقبس الجهاز يجب مراعاة أدلة استعمال هذه الأدوات وإرشادات السلامة الواردة بها.

ملحوظة

تأكد أن القدرة القصوى للأداة الكهربائية المراد توصيلها أقل من القدرة القصوى المسموح بها لمقبس الجهاز (جدول «المواصفات الفنية» والبيانات المطبوعة على مقبس الجهاز).

1. اسحب القابس الكهربائي للجهاز من المقبس.
 2. أدخل القابس الكهربائي للأداة الكهربائية في مقبس الجهاز.
 3. أدخل القابس الكهربائي للجهاز في المقبس.
 4. أدر مفتاح الجهاز إلى الوضع الأوتوماتيكي "AUTO".
 5. قم بتشغيل الأداة الكهربائية.
- ملحوظة بعد إيقاف الأداة الكهربائية يستمر عمل الجهاز لوهلة قصيرة، كي يتم شفط الغبار الموجود في خرطوم الشفط.

4.7 شفط الغبار الجاف**ملحوظة**

قبل شفط الغبار الجاف والغبار المعدني بصفة خاصة يجب دائما مراعاة وضع كيس تجميع الغبار الصحيح في الخزان (الملحقات التكميلية من Hilti). وعندئذ يتسنى التخلص من المواد المشفوفة بطريقة سهلة ونظيفة.

احترس

يجب التخلص من المخلفات المشفوفة بما يتطابق مع التشريعات القانونية.

احترس

لا تقم أبدا بعملية الشفط بدون قلب الفلتر.

احترس

لدى تركيب رأس شفاط الغبار احرص على ألا تنحصر أصابعك أو تلتحق بأضرار بكابل الكهرباء.

يراعى أن يكون قلب الفلتر جافا. حيث إن قلب الفلتر المبلل يتعرض للانسداد بسرعة عند شفط المواد الجافة. لهذا السبب، ينبغي استبدال قلب الفلتر بقلب فلتر جاف قبل القيام بالشفط الجاف.

1.4.7 تغيير كيس تجميع الغبار الورقي/ كيس الفلتر الليفي**خطر**

تأكد من عدم وجود أية أشياء مختزنة للكيس يمكن أن تعرضك للإصابة.

احترس

يجب التخلص من المخلفات المشفوفة بما يتطابق مع التشريعات القانونية.

تحذير

بالنسبة لشفاطات الفئة M يراعى ما يلي: قبل نقل الجهاز من منطقة تنتشر فيها مواد خطيرة أعمل على شفط الغبار الموجود على الجسم الخارجي للجهاز ونظفه عن طريق مسحه أو قم بتعبئة الجهاز في عبوته بشكل محكم. يجب اعتبار جميع أجزاء المعدة ملوثة عند ورودها من منطقة تنتشر بها مواد خطيرة وفي هذه الحالة يجب اتخاذ الإجراءات الملزمة لمنع انتشار هذه المواد من الجهاز.

تحذير

في الحالات الطارئة (كتحطم الفلتر مثلا) أطفئ الجهاز وافصله من الشبكة الكهربائية واحرص على فحصه على يد فني متخصص قبل مواصلة استخدامه.

احترس

بالنسبة لشفاطات الفئة M يراعى ما يلي: تنبيه: يحتوي هذا الجهاز على غبار ضار بالصحة. لذا لا يجوز تفريغه أو صيانتها، بما في ذلك خلع كيس تجميع الغبار، إلا من قبل فنيين متخصصين يرتدون تجهيزات الحماية الملزمة. لا تقم بتشغيل الجهاز إلا بعد تركيب نظام الفلتر بالكامل.

احترس

احرص في كل الأوقات على توفير الثبات الآمن للشفاط عن طريق تشغيل مكابح العجلات.

1.7 ضبط قطر الخرطوم (الجهاز VC 40-UM /VC 20-UM)

قم بمواءمة قطر خرطوم الشفط مع وضع مفتاح ضبط قطر الخرطوم لغرض امتصاص/شفط الغبار الجاف والغبار غير القابل للاشتعال المنصوص على قيم حدية للتعرض له وكذلك نشارة الخشب. عند استخدام الجهاز مع نظام المثقاب المجوف من Hilti، فاحرص على توصيله بأقل قطر للخرطوم.
انظر موضوع: 2.2 ضبط قطر الخرطوم (الجهاز VC 20-UM/VC 40-UM)

2.7 التشغيل دون استخدام مقبس الجهاز**ملحوظة**

تأكد قبل إدخال القابس الكهربائي في المقبس، أن الجهاز متوقف (مفتاح الجهاز على وضع الإيقاف "OFF").

1. أدخل القابس الكهربائي في المقبس.
2. أدر مفتاح الجهاز إلى وضع التشغيل "ON".

3.7 التشغيل مع استخدام مقبس الجهاز**خطر**

المقبس مخصص فقط لتوصيل الأدوات الكهربائية مباشرة بالشفاط.

ملحوظة

تأكد قبل إدخال القابس الكهربائي في المقبس، أن الأداة الكهربائية متوقفة.

3. قم بتفريغ الخزان وتنظيفه باستخدام خرطوم مياه وتنظيف الإلكترونيات باستخدام فرشاة وكذلك قلب الفلتر بعد التجفيف السابق من خلال مسحه باليد.
4. ضع رأس الشفاط بعيدا عن الخزان، كي يتسنى تجفيف قلب الفلتر والخزان.

6.7 الإشارة الصوتية (الجهاز VC 40-UM /VC 20-UM)

إذا انخفضت سرعة الهواء في خرطوم الشفط عن 20 م/ث، تصدر إشارة تحذيرية صوتية وذلك لدواعي السلامة. لمعرفة الأسباب انظر موضوع تقصي الأخطاء.

7.7 بعد إنجاز العمل

1. قم بإيقاف الأداة الكهربائية.
2. أدر مفتاح الجهاز إلى وضع الإيقاف "OFF".
3. اسحب القابس الكهربائي من المقبس.
4. قم بلف سلك التوصيل وعلقه على خطاف السلك.
5. قم بتفريغ الخزان وتنظيف الجهاز من خلال مسحه بمنديل مبلل.
6. قم بلف الخرطوم.
7. ضع الجهاز في مكان جاف، وبعيـث يكون بمنأى عن الاستخدام من قبل أشخاص غير مخولين.

8.7 تفريغ خزان المخلفات

احترس

لتفادي وقوع إصابات احرص قبل تفريغ المخلفات المشفوفة وقبل نقل الشفاط على خلع مهائئ الطاقة الكهربائية والأدوات السائبة من الحامل.

1.8.7 تفريغ خزان المخلفات في حالة الغبار الجاف

1.1.8.7 قبل تفريغ خزان المخلفات يجب القيام بخطوات العمل التالية:

1. اسحب القابس الكهربائي من المقبس.
2. ارفع رأس الشفاط لخلعه من خزان المخلفات وضعه على أرضية مستوية.

2.1.8.7 بعد تفريغ خزان المخلفات يجب القيام بخطوات العمل التالية:

احترس

لدى تركيب رأس شفاط الغبار احرص على ألا تنحصر أصابعك أو تلمق أضرار بكابل الكهرباء.

قم بتركيب رأس الشفاط على خزان المخلفات وأغلق مشبكي الغلق.

2.8.7 تفريغ خزان المخلفات غير المزود بكيس لتجميع الغبار (في حالة السوائل)

ملحوظة

يجب التخلص من المخلفات المشفوفة طبقا للتشريعات القانونية.

1. قم بتفريغ خزان المخلفات من خلال قلبه مع استخدام تجاويف المسك المخصصة لذلك.
2. قم بتنظيف حافة خزان المخلفات باستخدام منديل مبلل.

1. اسحب القابس الكهربائي من المقبس.
2. افتح مشبكي الغلق.
3. ارفع رأس الشفاط لخلعه من خزان المخلفات.
4. في حالة استخدام كيس تجميع الغبار الورقي افصل جلبة كيس الفلتر من المهائئ بحرص أو اخلع كيس الفلتر الليفي.
5. أغلق جلبة كيس الفلتر باستخدام المزلاج أو كيس الفلتر الليفي باستخدام الغطاء.
6. قم بتنظيف خزان المخلفات باستخدام مندبل.
7. قم بتثبيت كيس جديد لتجميع الغبار/ كيس فلتر ليفي في خزان المخلفات.
8. ركب رأس الشفاط على خزان المخلفات.
9. أغلق مشبكي الغلق.

2.4.7 تغيير كيس تجميع الغبار البلاستيكي 4

احترس

يجب التخلص من المخلفات المشفوفة بما يتطابق مع التشريعات القانونية.

1. اسحب القابس الكهربائي من المقبس.
2. افتح مشبكي الغلق.
3. ارفع رأس الشفاط لخلعه من خزان المخلفات.
4. أغلق كيس تجميع الغبار البلاستيكي باستخدام شريط ربط الكابلات أسفل الثقوب المميزة.
5. أخرج كيس تجميع الغبار البلاستيكي.
6. قم بتنظيف خزان المخلفات باستخدام مندبل.
7. قم بتثبيت كيس بلاستيكي جديد لتجميع الغبار (التعليمات المطبوعة) في خزان المخلفات.
8. ركب رأس الشفاط على خزان المخلفات.
9. أغلق مشبكي الغلق.

5.7 امتصاص السوائل

احترس

لا تقم أبدا بعملية الشفط بدون قلب الفلتر.

1.5.7 قبل شفط السوائل

1. أخرج كيس تجميع الغبار من خزان المخلفات.
2. افحص الكترودات مراقبة مستوى الماء من حيث وجود اتساع، وفي حالة وجود اتساعات بها قم بتنظيفها باستخدام فرشاة.

2.5.7 أثناء شفط السوائل

استخدم قدر الإمكان قلب فلتر منفصل مع المواد المبللة. ملحوظة استخدم قدر الإمكان قلب الفلتر Hilti PES.

أوقف العمل على الفور في حالة تكون رغاوي وقم بتفريغ الخزان. عند الوصول إلى الحد الأقصى لمستوى السائل يتوقف الجهاز أوتوماتيكيا.

3.5.7 بعد شفط السوائل 5

1. افتح مشبكي الغلق.
2. ارفع رأس الشفاط لخلعه من خزان المخلفات.

4. ارفع رأس الشفاط لخلعه من خزان المخلفات وضعه على أرضية مستوية.

4.8 مراجعة وظيفة مراقبة مستوى الملء

افحص ملامسات الإيقاف من حيث وجود اتساخات وقم بتنظيفها عند اللزوم باستخدام فرشاة.

5.8 غلق الجهاز

احترس

لدى تركيب رأس شفاط الغبار احرص على ألا تنحصر أصابعك أو تلتحق بأضرار بكابلات الكهرباء.

1. افحص عنصر الإحكام برأس الشفاط من حيث وجود اتساخ وقم بتنظيفه عند اللزوم باستخدام منديل.
2. ركب رأس الشفاط على خزان المخلفات.
3. أغلق مشبكي الغلق.

6.8 العناية بالجهاز

احترس

اسحب القابس الكهربائي من المقبس.

لا تقم أبداً بتشغيل الجهاز بينما فتحات التهوية مسدودة. نظف فتحات التهوية بحرص باستخدام فرشاة جافة. ونظف الجهاز من الخارج بصفة دورية باستخدام فوطة تنظيف. لا تستخدم بخافة أو جهاز تنظيف بالضغط العالي أو جهاز عامل بالبخار أو ماء متدفق في عملية التنظيف. لأن ذلك يمكن أن يعرض السلامة الكهربائية للجهاز للخطر. حافظ على أجزاء المقبض بالجهاز دائماً خالية من الزيت والشحم. لا تستخدم مواد عناية محتوية على سليكون.

يجب مراعاة ما يلي بالنسبة لشفاطات الفئة M: يجب التعامل مع الجهاز عند الصيانة والتنظيف بطريقة تمنع تعرض عمال الصيانة والأشخاص الآخرين للخطر. استخدم وسيلة لتصريف الهواء مزودة بفلتر. ارتد ملابس حماية. قم بتنظيف نطاق الصيانة بحيث لا تصل أية مواد خطيرة إلى النطاق المحيط.

قبل نقل الجهاز من منطقة تنتشر فيها مواد خطيرة اعمل على شطف الغبار الموجود على الجسم الخارجي للجهاز ونظفه عن طريق مسحه أو قم بتعبئة الجهاز في عبوته بشكل محكم. وتجنب أثناء ذلك انتشار الغبار الخطر المتراكم.

عند إجراء أعمال الصيانة والإصلاح يجب وضع جميع الأجزاء المتسخة، التي لم يتسنى تنظيفها بشكل مرض، في أكياس غير منفذة والتخلص منها وفقاً للوائح السارية بخصوص التخلص من الأجزاء.

بالنسبة لشفاطات الفئة M يجب إجراء فحص فني لآلية شطف الغبار سنويا على الأقل من قبل خدمة Hilti أو فني مدرب، على سبيل المثال الفحص من حيث وجود أضرار بالفلتر وإحكام الجهاز ضد تسريب الهواء والأداء الوظيفي لتجهيزات التحكم.

احترس بالنسبة لشفاطات الفئة M يراعى ما يلي: تنبيه: يحتوي هذا الجهاز على غبار ضار بالصحة. لذا لا يجوز تفرغته أو صيانته، بما في ذلك خلع كيس تجميع الغبار، إلا من قبل فنيين متخصصين يرتدون تجهيزات الحماية الملائمة. لا تقم بتشغيل الجهاز إلا بعد تركيب نظام الفلتر بالكامل.

1.8 خاصية التنظيف الأوتوماتيكي لقلب الفلتر

ملحوظة

لا تطرق قلب الفلتر على أية أشياء صلبة لغرض تنظيفه أو تتعامل معه باستخدام أية أشياء صلبة أو مدببة. فمن خلال ذلك ينخفض العمر الافتراضي لقلب الفلتر.

ملحوظة

لا يجوز تنظيف قلب الفلتر باستخدام جهاز تنظيف بضغط الهواء. فقد يؤدي ذلك إلى حدوث تشققات في حامة الفلتر.

ملحوظة

قلب الفلتر هو جزء معرض للتآكل. وينبغي تغييره كل ستة أشهر على الأقل، إلا أنه في حالة الاستخدام المكثف للجهاز ينبغي تغييره على فترات أقصر.

يتمتع الجهاز بخاصية تنظيف أوتوماتيكي لقلب الفلتر لغرض إزالة الغبار الملتصق بقلب الفلتر إلى أقصى درجة ممكنة. يتم تنظيف قلب الفلتر أوتوماتيكي من خلال سفعه بالهواء (صوت نبضات).

ملحوظة

لا تعمل خاصية تنظيف قلب الفلتر إلا عندما يكون خرطوم الشطف موصلاً.

2.8 تغيير قلب الفلتر

احترس

لا تقم أبداً بعملية الشطف بدون قلب الفلتر.

1.2.8 فك قلب الفلتر 6

1. اسحب القابس الكهربائي من المقبس.
2. افتح مشابك غلق غطاء الفلتر.
3. افتح غطاء الفلتر.
4. أخرج قلب الفلتر بحرص من تجاويف المسك الموجودة في موضع التثبيت.

2.2.8 تركيب قلب الفلتر 7

1. قم بتنظيف سطح الإحكام باستخدام منديل.
2. قم بتركيب قلب الفلتر الجديد.
3. أغلق غطاء الفلتر من خلال تحريك وسيلة تثبيت الغطاء إلى الأمام.
4. أغلق مشابك غلق غطاء الفلتر.

3.8 فتح الجهاز لإجراء أعمال الاختبار

1. استخدم فرملة العجلات.
2. اسحب القابس الكهربائي من المقبس.
3. افتح مشبكي الغلق.

لا يجوز إجراء إصلاحات على الأجزاء الكهربائية إلا من خلال متخصصين في الكهرباء.

هناك أجزاء تالفة أو إذا كانت بعض عناصر الاستعمال لا تعمل بشكل سليم. اعمل على إصلاح الجهاز لدى خدمة Hilti.

8.8 الفحص بعد أعمال العناية والصيانة

بعد إتمام أعمال العناية والإصلاح يجب التأكد من تجميع أجزاء الشفاط مرة أخرى بشكل صحيح ومن أدائه لعمله بشكل خالٍ من الأخطاء. لا تقم بتشغيل الجهاز عندما تكون قم بإجراء اختبار وظيفي.

افحص بصفة دورية جميع الأجزاء الخارجية للجهاز من حيث وجود أضرار وجميع عناصر الاستعمال من حيث أدائها لوظيفتها بشكل سليم. لا تقم بتشغيل الجهاز عندما تكون

9 تقصي الأخطاء

الخطأ	السبب المحتمل	التغلب عليه
صدر ور إشارة تحذيرية صوتية (انخفاض قوة الشفط) (الجهاز VC 40-UM /VC 20-UM).	كيس تجميع الغبار ممتلئ.	قم بتغيير كيس تجميع الغبار. انظر موضوع: 2.4.7 تغيير كيس تجميع الغبار البلاستيكي 4
		انظر موضوع: 1.4.7 تغيير كيس تجميع الغبار الورقي/ كيس الفلتر الليفي
	قلب الفلتر متسخ بشدة.	قم عند اللزوم بتغيير قلب الفلتر. انظر موضوع: 2.8 تغيير قلب الفلتر
	خرطوم الشفاط أو غطاء الوقاية من الغبار للأداة الكهربائية مسدود.	قم بتنظيف الخرطوم وغطاء الوقاية من الغبار
	وضع ضبط قطر الخرطوم في وضعية خاطئة.	انظر موضوع: 1.7 ضبط قطر الخرطوم (الجهاز VC 40-UM /VC 20-UM)
يتم تصريف الغبار خارج الجهاز.	قلب الفلتر مركب بشكل غير صحيح.	أعد تركيب قلب الفلتر.
	قلب الفلتر به ضرر.	قم بتركيب قلب فلتر جديد.
	جوان الفلتر به ضرر.	قم بتركيب قلب فلتر جديد.
يتم تشغيل وإيقاف الجهاز دون قصد أو يتم تفريغ الشحنات الاستاتيكية عن طريق المستخدم.	تفريغ الشحنات الكهروستاتيكية غير مضمون، الجهاز موصل بمقبس كهربائي غير مؤرض.	قم بتوصيل الجهاز بمقبس كهربائي مؤرض، استخدم خرطومًا مضادًا لتكون الشحنات الاستاتيكية.
الجهاز لا يعمل أو يتوقف بعد وهلة قصيرة من بدء العمل. المحرك لم يعد يدور.	تم إطلاق وظيفية قطع الماء.	قم بتنظيف المسبارات والنطاق المحيط بها باستخدام فرشاة.
	انطلاق مصبر المقبس الكهربائي.	قم بتشغيل المصبر. في حالة تكرار انطلاق المصبر احرص على تقصي سبب زيادة التيار.
	الغزان ممتلئ.	أوقف الجهاز. قم بتفريغ الغزان. انظر موضوع: 2.8.7 تفريغ غزان المخلفات غير المزود بكيس لتجميع الغبار (في حالة السوائل)
	تدخل المصبر الحراري للمحرك.	أوقف الجهاز ودعه يبرد لمدة 5 دقائق تقريبًا. إذا لم يبدأ المحرك في العمل يجب التوجه إلى مركز خدمة العملاء.
	المصبر الحراري للمحرك يقوم بإيقاف المحرك بشكل متكرر، نظرا لأن فتحات التهوية متسخة.	قم بتنظيف فتحات التهوية بحرص باستخدام فرشاة جافة.
المحرك لا يعمل في طريقة التشغيل الأوتوماتيكي.	الجهاز الموصل معطل أو موصل بشكل غير صحيح.	افحص الأداء الوظيفي للجهاز الموصل أو أدخل القابض جيدا.
خاصية التنظيف الأوتوماتيكي لقلب الفلتر لا تعمل	لا يوجد خرطوم شفط موصل.	قم بتوصيل خرطوم الشفط.



أجهزة Hilti مصنوعة بنسبة كبيرة من مواد قابلة لإعادة الاستخدام مرة أخرى. يشترط لإعادة الاستخدام أن يتم فصل الغامات بشكل سليم فنيا. مراكز Hilti في كثير من الدول مستعدة بالفعل لاستعادة جهازك القديم على سبيل الانتفاع به. توجه بأسئلتك لخدمة عملاء Hilti أو مستشار المبيعات.

لدول الاتحاد الأوروبي فقط

لا تلق الأجهزة الكهربائية ضمن القمامة المنزلية!

طبقا للمواصفة الأوروبية بخصوص الأجهزة الكهربائية والإلكترونية القديمة وما يقابل هذه المواصفة في القوانين المحلية يجب تجميع الأجهزة الكهربائية المستعملة والبطاريات بشكل منفصل وإعادة تدويرها بشكل لا يضر بالبيئة.



التخلص من أحوال الثقب

من وجهة النظر البيئية يعتبر تصريف أحوال الثقب في المجاري المائية أو في نظام الصرف الصحي بدون معالجة مسبقة أمرا ضارا. استعلم من السلطات المحلية عن اللوائح المعمول بها. ومن جانبنا نوصي بمعالجة هذه المواد بشكل مسبق كما يلي:

1. اجمع هذه الأحوال (باستخدام شفاط المواد المبللة مثلا).
2. اترك أحوال الثقب تترسب وتخلص من الكمية اليابسة منها لدى مستودع تكبين مخلفات الإنشاءات. (مواد التغليف يمكن أن تساعد في تسريع عملية الفصل)
3. قبل تصريف الماء المتبقي (قلوي، تركيز $pH < 7$) اعمل على تخليصه من المواد الضارة من خلال خلطه بمادة تحييد حمضية أو عن طريق تخفيفه بكمية وفيرة من الماء.

التخلص من غبار الثقب

يجب التخلص من غبار الثقب المتجمع تبعاً للوائح القانونية المحلية المعمول بها.

11 ضمان الجودة الصانعة للأجهزة

في حالة وجود أية استفسارات بخصوص شروط الضمان، يرجى التوجه إلى وكيل HILTI المحلي الذي تتعامل معه.

12 شهادة المطابقة للمواصفات الأوروبية (الأصلية)

المطبوعة الفنية لـ:

Hilti Entwicklungsgesellschaft mbH
Zulassung Elektrowerkzeuge
Hiltistrasse 6
Kaufering 86916
Deutschland

المسمى:	شفاط المواد الجافة والمبلة
مسمى الطراز:	VC 20-U/ VC 20-UM/ VC 40-U/ VC 40-UM
سنة الصنع:	2007

نقر على مسئوليتنا الفردية بأن هذا المنتج متوافق مع المواصفات والمعايير التالية: 2004/108/EC, 2006/42/EC, EN ISO 12100, EN 60335-2-69, EN 60335-1, 2011/65/EU

**.Feldkircherstrasse 100, Hilti Corporation
FL-9494 Schaan**

Johannes Wilfried Huber
Senior Vice President
Business Unit Diamond

Paolo Luccini
Head of BA Quality and Process
Management
Business Area Electric Tools &
Accessories
01/2012

01/2012



Hilti Corporation

LI-9494 Schaan

Tel.: +423/234 21 11

Fax: +423/234 29 65

www.hilti.com

5.962-737

Hilti = registered trademark of Hilti Corp., Schaan
Pos. 8 | 20141127

