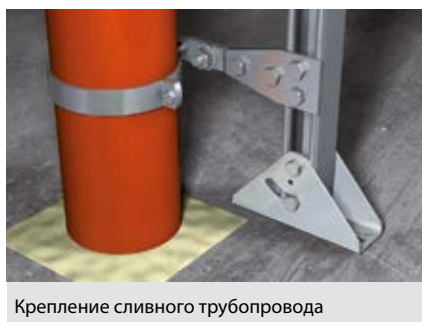


Элемент конструкции — поворотный кронштейн VB



Крепление сливного трубопровода

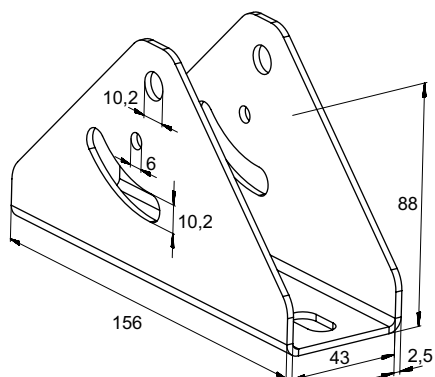
ПРИМЕНЕНИЕ

- Шарнирная опора для крепления профилей опорной конструкции под различным углом
- Подходит для монтажа шин MS и FUS под углом от 45° до 90°

ПРЕИМУЩЕСТВА

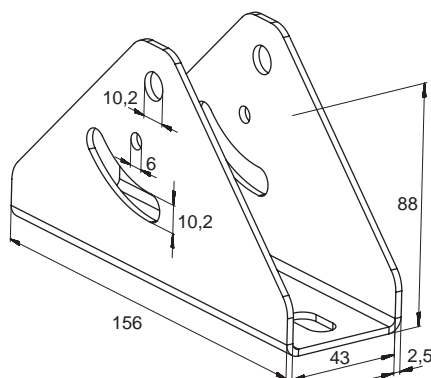
- Конструкция шарнирной опоры VB позволяет крепить монтажные шины под любым углом от 45°-90°
- Отверстия в опорной пластине позволяет крепить держатель непосредственно к стене, потолку или монтажной шине
- **Материал:** Сталь DD11 (материал №1.0332) по DIN EN 10111
- **Покрытие:** электроцинкование, мин. 5 мкм

ТЕХНИЧЕСКИЕ ХАРАКТЕРИСТИКИ



Тип	Артикул	Монтажное отверстие	Количество в упаковке
		L x S [мм]	[шт.]
VB	004850	13 x 20	4

ТЕХНИЧЕСКИЕ ХАРАКТЕРИСТИКИ



- **Материал:** сталь S235 JR (материал № 10037) по DIN EN 10025
- **Покрытие:** горячее цинкование, не менее 35 мкм, по DIN EN ISO 1461

Тип	Артикул	Монтажное отверстие	Количество в упаковке
		[мм]	[шт]
VB hdg.	071750	13 x 20	4

НАГРУЗКИ

